

typ modelu:  
**FB97C.2(IX)**

Kod handlowy:  
**29063**

## Informacje Główne

### Przewodnik Dokumentacji Technicznej

---

---

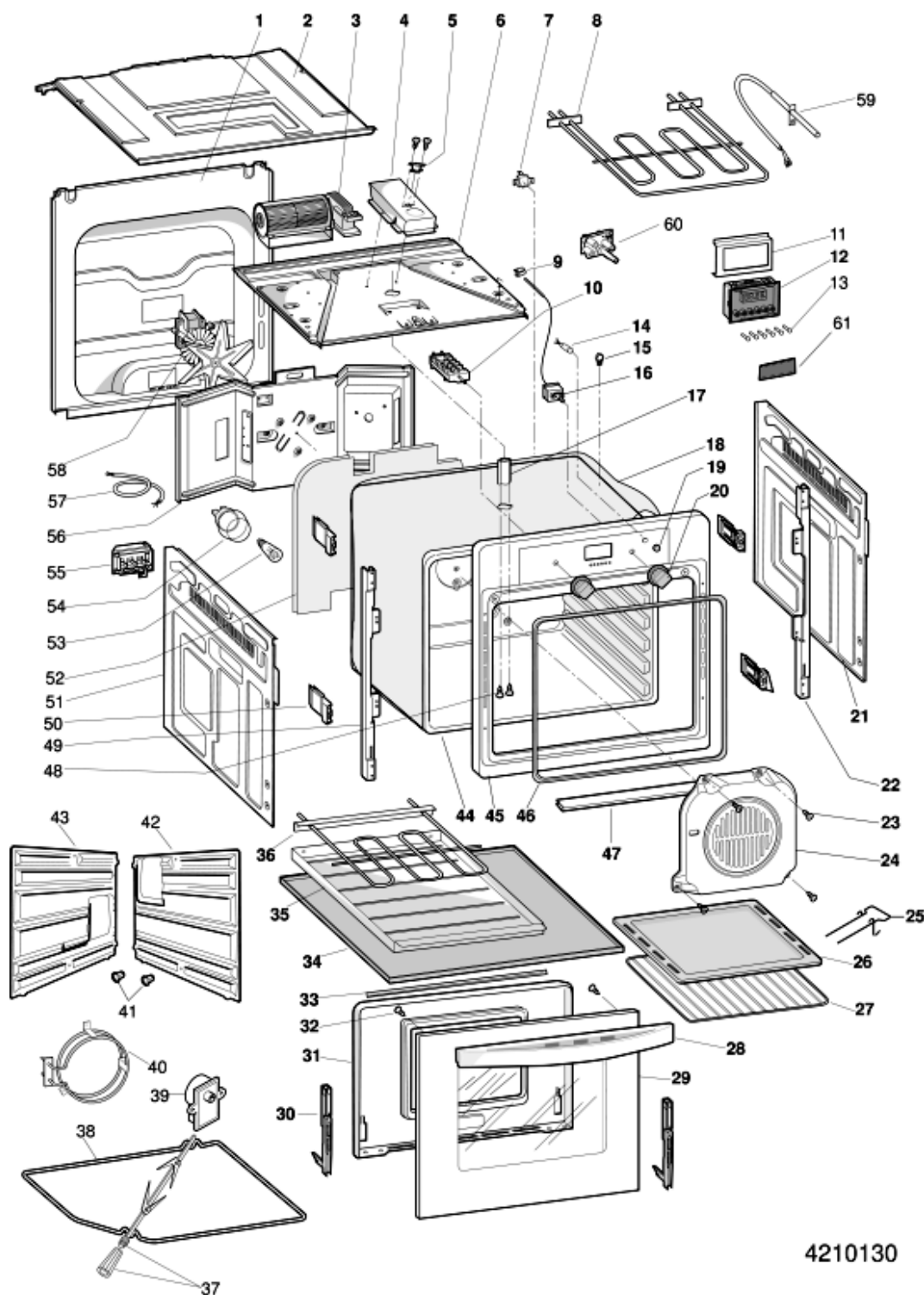
Możesz tutaj odnaleźć podstawowe informacje ułatwiające korzystanie z dokumentacji technicznej

1. Modele tej samej gamy posiadają wspólne rysunki, które przedstawiają najbogatszy zestaw części; generalnie wybrany model niekoniecznie posiadać będzie w spisie części wszystkie pozycje przedstawione na rysunku
  2. Niektóre części nie mogą być przedstawione bezpośrednio na rysunku (instrukcje użytkownika, zestawy montażowe itd.). Można je odnaleźć w liście części pod pozycją gdzie są zainstalowane lub pod pozycją 09
  3. W prawym górnym rogu każdego rysunku widnieje numer seryjny wskazujący początek produkcji danej gamy urządzeń. Niektóre modele mogą posiadać więcej niż jeden rysunek dla podanej kategorii, każdy inny dla różnych numerów seryjnych.
  4. Rysunki złożeniowe mogą wymagać dalszych uaktualnień po ich publikacji. Nowe części zostaną dodane do odpowiednich oznaczeń numerycznych rysunku. Oznaczenie kodowe modyfikacji rysunku zawarte jest w ostatnich 4 cyfrach numeru seryjnego przedstawionego w prawym górnym rogu rysunku.
  5. Lista części odnosząca się do danego rysunku zawiera spis części tylko dla wybranego modelu; dostępne są dodatkowe informacje dla każdej części.
- REF. Numer referencyjny do tabeli; SUBSTITUT: lista części które zastępują dany kod zachowując takie same charakterystyki funkcjonalne
- KOD HANDLOWY: lista wariantów modelu (pokazana w nazwie modelu) gdzie dana część jest zastosowana; UWAGA: kod informacji potrzebny do interwencji, prześledź zmiany aby poprawnie ustalić kod części
6. Niektóre notatki techniczne są ogólne dla danej sekcji, zatem nie mogą być związane tylko konkretną częścią. Aby poruszać się w dokumentacjach modelu sprawnie, pomocne jest czytanie notatek i monitorowanie uaktualnień dokumentacji.
  7. Okładka dokumentacji technicznej przedstawia model sprzętu oraz jego kod handlowy.

4210130

rysunki

matr.30415.0001



4210130

4210130

Lista części

Ref.	kod	Od S/N	Do S/N	Zamiennik	opis	Notatka	kod
000	C00094694				user instr. book it-gb-fr-es-pt-nl-de		
001	C00081571				back panel ovens		
002	C00081573				góra piekarnika		
003	C00089130				silnik wentylatora 220-240 f.2000		
004	C00081592			1 x C00143061	evac.conduit,rr preassembled		
005	C00081599				termostat stały 75[c n.a.		
006	C00081587				ventilation ducting		
007	C00089573				termostat stały ir		
008	C00084665				opornik grill góra dac		
010	C00082435			1 x C00196055	przełącznik speed-cooking		
011	C00082429			1 x C00143932	plate for fixing cooking		
012	C00084673				programator eac(ex dac)230/50h		
013	C00084923				przycisk programatora dac style		
015	C00083853			1 x C00270746	opaska kablowa		
017	C00081582				chimney		
018	C00081581				izolacja piekarnika		
020	C00092346				pokrętło f.i.value chromow.	n1015089	
020	C00115774				knob style inox	n1015089	
021	C00081569			1 x C00111653	side panel right		
022	C00081575			1 x C00143322	wspornik zawiasu drzwiczek		
023	C00081585				taptite screw		
024	C00084750			1 x C00290621	heat distribution panel		
026	C00081577				tacka na ociekanie emaliow. czarn.		
027	C00081578				kratka płaska piekarnik		
028	C00082381				uchwyt drzwiczek piekarnika	n1015089	
028	C00115775				oven door handle inox	n1015089	
029	C00094595				szkło drzwiczek piekarnika		
030	C00081594				zaw. drzwi piek. podp. obr. stała		
031	C00082406				drzwi wewn. piekarnik		
032	C00017240				wkręt samogwintujący 8px9,52		
034	C00081572				oven bottom cover		
035	C00138829				lower heating element box		
036	C00081590		11001...	1 x C00288251 1 x C00288252	opornik podstawy pieca		
036	C00288251	11002...			opornik podstawy pieca		

4210130

Lista części

Ref.	kod	Od S/N	Do S/N	Zamiennik	opis	Notatka	kod
037	C00082367				rozeń-wid.-pokrętko f2000		
038	C00138869				wspornik różna		
039	C00082359				motoreduktor różna		
040	C00138834				opornik obwod. 1600w/230v		
041	C00084756				wkładka mocuj. panele		
042	C00084752				panel samoczyszcz. boczn. praw.		
043	C00084753				panel samoczyszcz. boczn. lewa		
044	C00084926				piekarnik elektryczny		
045	C00091676				zabezpieczenie frontu piekarnika		
045	C00094696				panel z sitodr. ix fb97c.2		
046	C00081579				uszczelnienie drzwiczek		
047	C00082364				condensation trim - lower door		
048	C00081583				taptite screw m4x8		
049	C00081576			1 x C00143323	wspornik zawiasu drzwiczek		
050	C00081568				cabinet fixing		
051	C00081570			1 x C00111655	bok lew. piekarników nuovi value		
052	C00082358				oven insulation mat - rear		
053	C00076978				żarówka do piekarnika 25w 220v		
054	C00078426				oprawka żarówki 25 w 230 v		
055	C00081601			1 x C00271142	plytka zaciskowa jednofaz. itw x		
056	C00081574			1 x C00119339	listwa poprz. tylna		
057	C00035727			1 x C00276836	mains supply cable 3x2,5		
058	C00081589				wentylator piekarnika 220-240v		
059	C00139835				sonda temperatury		
060	C00084669				potencjometr dac temper 9kohm		
061	C00084742				opaska scheda fo88		
099	C00082509				taptite screw m4x10		
099	C00088347				screw trc 3.5x25 tsp		
099	C00089119				screw condensation trim - lower		

## Notatki

**n1015089: WPROWADZENIE UCHWYTU DRZWI PIEKARNIKA I POKRĘTŁA NOWE  
WYKOŃCZENIE INOX W PIEK.**

-----  
Od numeru seryjnego 50117.0001 w piekarnikach do zabudowy Ariston i Hotpoint "style", objętych niniejszą notatką, wprowadzono nowe pokręta i nowy uchwyt drzwi piekarnika z wykończeniem inox innym niż w komponentach sprzed zmiany. Nowe pokręta/uchwyt nie są pojedynczo zamiennie z wersjami sprzed zmiany ze względu na różnice estetyczne, dlatego:

a) w piekarnikach o numerze seryjnym niższym od 50117.0001 używać jednocześnie:

- 092346 pokręta chromowane z tarczą ciemnoszarą satynowaną
- 082381 uchwyt drzwi piekarnika chromowany

b) w piekarnikach o numerze seryjnym wyższym od 50117.0001 używać jednocześnie:

- 115774 pokręta lakierowane szare metalizowane+przezroczyste
- 115775 uchwyt drzwi piekarnika lakierowany inox