

LADEN

Service Manual

LAVE-LINGE TOP

EV 8589

**MODELE
VERSION**

EV 8589

8584 808 29000

Page

DONNEES TECHNIQUES

2 - 3

LISTE DE PIECES

4

VUE ECLATEE

5 - 6

SCHEMA DE CABLAGE

7

SCHEMA DE PRINCIPE

8

CHARTE PROGRAMME

9 - 14

FAMILLE

ALPHA

**Global White**

DONNEES TECHNIQUES

Dimensions

Net

| | | |
|------------|----|----|
| Hauteur | 85 | cm |
| Largeur | 40 | cm |
| Profondeur | 60 | cm |

Poids

| | | |
|------|-----|----|
| Net | ~63 | kg |
| Brut | ~66 | kg |

Alimentation

| | | |
|--------------------|------|---------|
| Tension | 230 | V ± 10% |
| Fréquence | 50 | Hz |
| Puissance absorbée | ~2,3 | kW |
| Intensité maxi. | 10 | A |

Tambour

| | | |
|-------------------|-----|---------|
| Volume | 42 | l |
| Rotation lavage | 52 | tr/min. |
| Rotation essorage | 850 | tr/min. |

Charge de linge sec

| | | |
|-----------------------|-----|----|
| Coton/couleur | 5 | kg |
| Coton rapide | 3 | kg |
| Synthétique | 2 | kg |
| Magic 40° | 3 | kg |
| Synthétique rapide | 1,5 | kg |
| Délicat | 1,5 | kg |
| Laine | 1 | kg |
| Lavage à la main/Soie | 1 | kg |

Pressostat

Hauteur d'eau dans la colonne d'eau

Niveau 1 (11- 12/14)

| | | |
|----------------|--------|----|
| Niveau travail | 65 ± 5 | mm |
| Niveau repos | 40 ± 5 | mm |

Débordement (11-16)

| | | |
|--------|----------|----|
| Niveau | 300 ± 20 | mm |
|--------|----------|----|

Hauteur d'eau dans le tambour

| | | |
|--------|---------|----|
| Niveau | 60 ± 10 | mm |
|--------|---------|----|

Courant nominal

Contact

| | | |
|---------|--------|----|
| 11 - 12 | 0,5-1 | mA |
| 11 - 14 | 16 (4) | A |
| 11 - 16 | 1 (1) | A |

Verrouillage de porte (3-pôles)

| | |
|--------------------------|----------|
| Type | BP/P5 |
| Temps de fermeture: | ≤ 5" |
| Temps d'ouverture: | ≤ 180" |
| Tension | 230 V |
| Intensité: contact 4 - 5 | 16 (4) A |

Elément chauffant

| | |
|----------------------|--|
| Type de chauffage | Thermoplongeur avec CTN + 2 thermofusibles |
| Tension | 230 +10%, -15%V |
| Puissance | 2050 W ± 5% |
| Résistance (t=20°C)) | 23,9 Ω ± 5% |
| Coupure temp. | 152 °C |

Thermistance (CTN):

| | | |
|-------|------|----|
| 0 °C | 35,9 | kΩ |
| 30 °C | 9,8 | kΩ |
| 40 °C | 6,6 | kΩ |
| 50 °C | 4,6 | kΩ |
| 60 °C | 3,2 | kΩ |
| 70 °C | 2,3 | kΩ |
| 95 °C | 1,1 | kΩ |

Electrovanne

| | | |
|---------------------------|----------|-------------|
| Température de l'eau max. | <60 | °C |
| Débit >1 bar | 8 | l/min ± 10% |
| Pression supportée | 0,2 - 10 | bar |
| Intensité | 0,040 | A |
| Puissance | 8,8 | VA ± 10% |
| Enroulement (20 °C) | 3,8 | kΩ ± 10% |

Pompe de vidange (synchrone)

| | | |
|-------------------------|---------|---------|
| Type | 58578 | |
| Débit | 14 ± 2 | l/min. |
| Hauteur de la vidange : | | |
| min. | 0,55 | m |
| max. | 1 | m |
| Puissance | 34 | W |
| Intensité nom./max. | 0,3/0,5 | A |
| Vitesse de rotation | 3000 | tr/min. |
| Enroulement (20°C) | 162 | Ω |

DONNEES TECHNIQUES**Programmateur**

| | |
|-----------------------|----------------|
| Type | Alpha 31670006 |
| N° de fabrication | 4619 730 70961 |
| N° platine programmée | 4619 751 51161 |

Moteur

| | |
|------|---|
| Type | MCA 38/ 64 - 148/ ALB1 i = 1:17,3 |
|------|---|

Enroulements :(connecteur moteur)

| | | |
|------------|------|-------------------|
| Stator | 2,15 | $\Omega \pm 7\%c$ |
| Rotor | 2,46 | $\Omega \pm 7\%$ |
| Tachymètre | 68,7 | $\Omega \pm 7\%$ |

Puissance absorbée :

| | | |
|----------|-----|--------------|
| Lavage | 210 | $W \pm 7\%$ |
| Rinçage | 305 | $W \pm 7\%$ |
| Essorage | 340 | $W \pm 10\%$ |

Filtre antiparasites

| | | |
|-----------------------|-----------------------|--------------------|
| Tension | 90-250 | V |
| Intensité | 16 | A |
| Fréquence | 50/60 | Hz |
| Condensateur | 470 nF X1 +2 x 22nF Y | |
| Inductance | 2 x 470 -30%+50% | μH |
| Résistance | 680 | $k\Omega \pm 10\%$ |
| Courant de dérivation | $\leq 4,15$ | (2x2,075)mA |

Sélecteur de température/essorage

| | | |
|----------------------------------|----------|----------------|
| Positions | 7 | |
| Tension | 5 | V DC |
| Intensité | 1 | mA |
| Nbres de pôle | 1 | |
| Connexion | Rast 2.5 | |
| Valeur de résistance $\pm 5\%$: | | |
| 5 - 6 | pos.1 | <10 Ω |
| «-» | pos.2 | 0,68 $k\Omega$ |
| «-» | pos.3 | 1,10 $k\Omega$ |
| «-» | pos.4 | 1,80 $k\Omega$ |
| «-» | pos.5 | 2,70 $k\Omega$ |
| «-» | pos.6 | 3,60 $k\Omega$ |
| «-» | pos.7 | 4,70 $k\Omega$ |

Interrupteur Marche/Arrêt

| | |
|----------------|--------------------|
| Type | 1DLF1006 |
| Tension | 250 V |
| Intensité | 16 (5) A |
| Nbres de pôles | 2 |
| Fonctionnalité | normalement ouvert |

Touche d'option

| | | |
|----------------|--------------------|------|
| Tension | 5 | V DC |
| Intensité | 1 | mA |
| Nbres de pôles | 1 | |
| Fonctionnalité | normalement ouvert | |

Touches de sélection

| | |
|--------------------------|-------|
| Touche M/A + voyant | |
| Touche rinçage intensif | OPT.1 |
| Touche arrêt cuve pleine | OPT.2 |

Classe d'efficacité

| | |
|---------------------------------|---|
| Classe d'efficacité énergétique | A |
| Classe d'efficacité de lavage | A |
| Classe d'efficacité d'essorage | D |

Généralités

Ouverture tambour 19,5 cm
Abaissement entrée de cuve de 3 cm
Tambour inox
Sécurité anti-débordement
DéTECTEUR anti-mousse et anti-balourd
Eco flotteur
4 bacs à produits

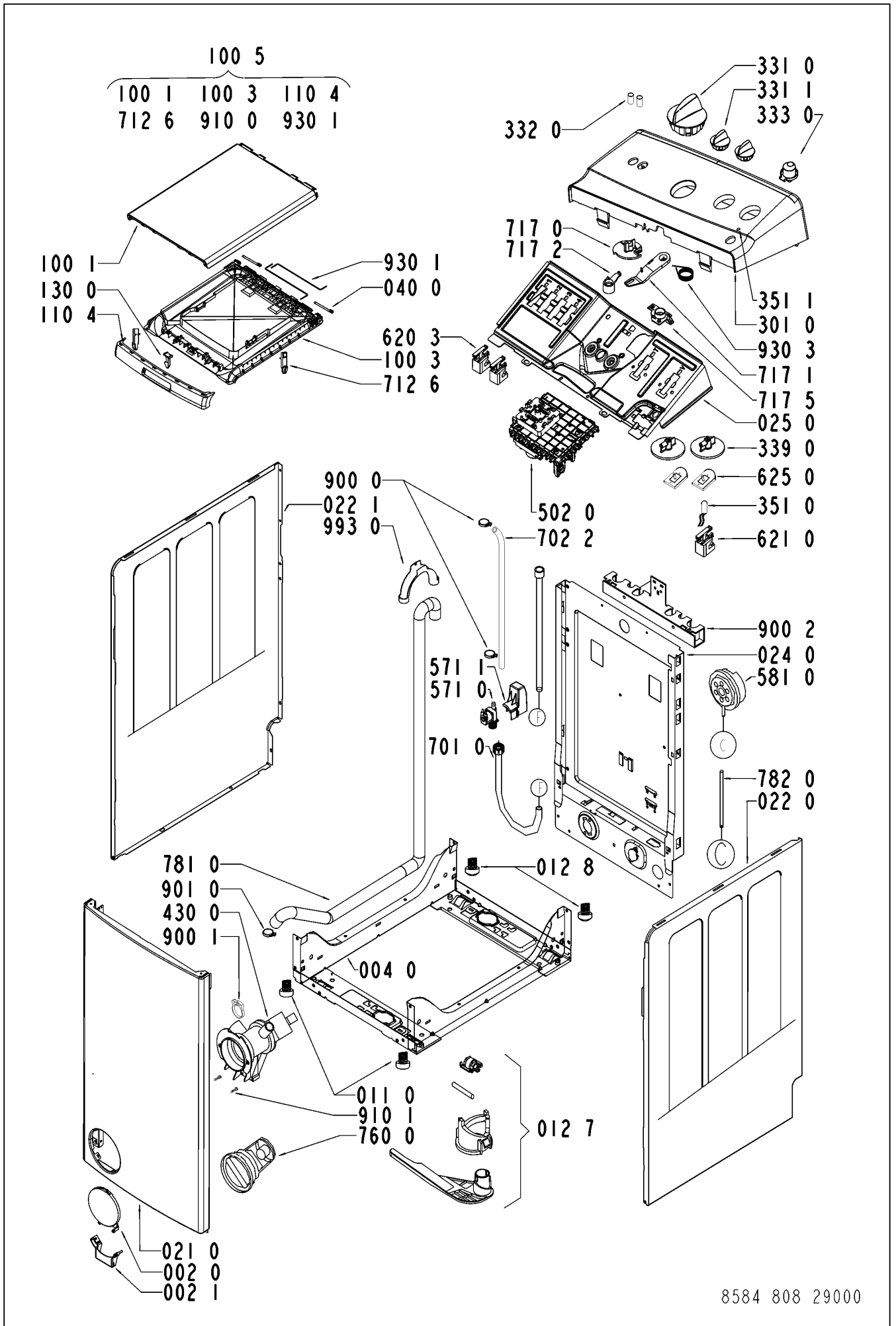
LISTE DE PIECES

Model EV 8589
Service No. 858480829000
Version 858480829000

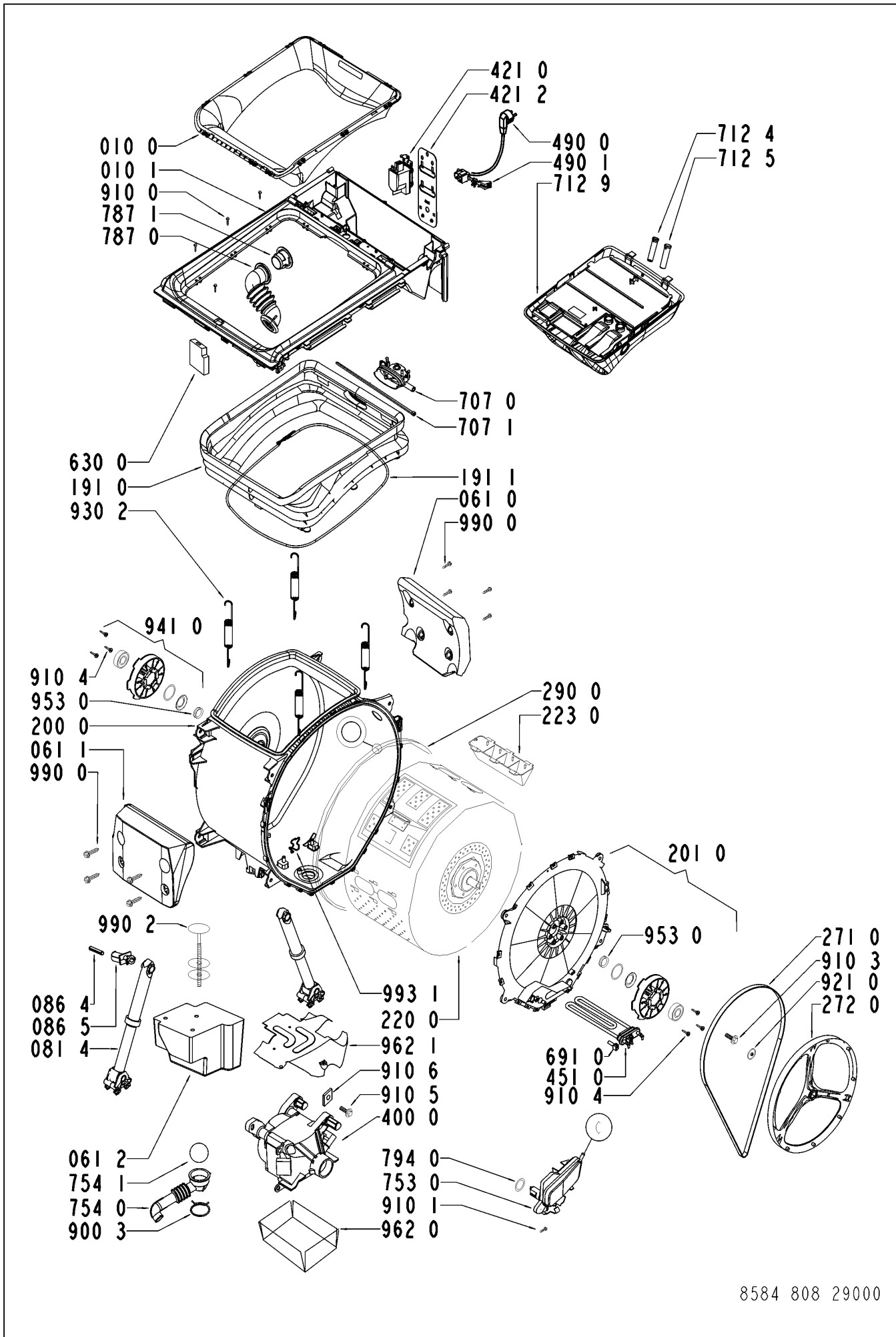
| Pos. No. | Code 12NC | Description |
|----------|----------------|-------------------------------|
| 002 0 | 4812 459 38056 | PORTILLON P.V. GW |
| 002 1 | 4812 459 38058 | CHARNIERE PORTILLON P.V.GW |
| 004 0 | 4812 440 19625 | FOND DE CHASSIS |
| 010 0 | 4812 459 48175 | ENJOLIV. INT. ENTR. CUVE GW |
| 010 1 | 4812 440 11053 | BATI |
| 011 0 | 4812 462 48054 | PIED AVANT REGLABLE |
| 012 7 | 4812 310 18497 | KIT MOBILITE CPL. |
| 012 8 | 4812 528 78046 | PIED ARRIERE REGLABLE |
| 021 0 | 4812 440 10837 | PANNEAU DE FACADE GW |
| 022 0 | 4812 440 10839 | PANNEAU D. GW |
| 022 1 | 4812 440 10841 | PANNEAU G. GW |
| 024 0 | 4812 440 19631 | PANNEAU ARRIERE |
| 025 0 | 4812 440 19633 | SUPPORT COMPOSANTS |
| 040 0 | 4812 417 19155 | AXE CHARNIERE COUVERCLE GW |
| 061 0 | 4812 466 88489 | CONTREPOIDS ARR.CUVE |
| 061 1 | 4812 466 88491 | CONTREPOIDS AV. CUVE |
| 061 2 | 4812 466 88492 | CONTREPOIDS INF. CUVE |
| 081 4 | 4812 529 18043 | AMORTISSEUR CPL. |
| 086 4 | 4812 529 18045 | GOUPILLE AXE AMORTISSEUR |
| 086 5 | 4812 529 18052 | CHEVILLE PLASTIQUE AMORTI. |
| 100 1 | 4812 440 10842 | COUVERCLE DE PORTE GW |
| 100 3 | 4812 440 10843 | CONTRE-PORTE COUVE. GW |
| 100 5 | 4812 440 10892 | COUVERCLE DE PORTE CPL. GW |
| 110 4 | 4812 498 18252 | POIGNEE DE PORTE GW |
| 130 0 | 4812 417 19193 | CROCHET SERRURE PORTE GW |
| 191 0 | 4812 466 68596 | MANCHETTE DE CUVE 3cm (P) |
| 191 1 | 4812 492 98037 | COLLIER |
| 200 0 | 4812 418 18242 | CUVE POLYPROPYLENE (P) |
| 201 0 | 4812 440 19644 | FLASQUE+PALIER D. CPL. |
| 220 0 | 4812 418 18464 | TAMBOUR 19,5 |
| 223 0 | 4812 418 48725 | AUBE DE TAMBOUR SIMPLE |
| 271 0 | 4812 358 18167 | COURROIE Poly V 1204 H8 MA |
| 272 0 | 4812 528 88083 | POULIE TAMBOUR 298 mm |
| 290 0 | 4812 532 68078 | JOINT DE FLASQUE |
| 301 0 | 4812 452 14509 | BANDEAU EV 8589 |
| 331 0 | 4812 412 58983 | BOUTON PROGRAMMATEUR GW |
| 331 1 | 4812 412 58984 | BOUTON SELECTEUR GW |
| 332 0 | 4812 410 29009 | POUSSOIR OPTIONS GW |
| 333 0 | 4812 410 29021 | POUSSOIR M/A GW |
| 339 0 | 4812 413 58947 | ADAPTATEUR SELECTEUR BOUTON |
| 351 0 | 4812 134 48317 | VOYANT |
| 351 1 | 4812 124 18001 | GUIDE LUMIERE |
| 400 0 | 4812 361 58344 | MOTEUR AC2 MCA38 |
| 421 0 | 4812 121 18142 | FILTRE ANTIPARASITES 1,00 µ F |
| 421 2 | 4812 404 38679 | SUPPORT FILTRE |
| 430 0 | 4812 360 18529 | POMPE DE VIDANGE |
| 451 0 | 4812 259 28819 | THERMOPLONG. 2050W AVEC TROU |
| 490 0 | 4819 321 18136 | CORDON SECTEUR 2 m |
| 490 1 | 4812 321 28367 | BORNIER D' ALIMENTATION |
| 502 0 | 4812 282 19627 | PROGRAMMATEUR ALPHA |
| 571 0 | 4812 281 28393 | ELECTROVANNE D'ARRIVEE D'EAU |
| 571 1 | 4812 281 18049 | COUVERCLE DE PROTECTION |
| 581 0 | 4812 271 28526 | PRESSOSTAT AA65/40ELBI |
| 620 3 | 4819 410 28998 | INTERRUPTEUR OPTIONS |
| 621 0 | 4819 410 29004 | INTERRUPTEUR M/A |

| Pos. No. | Code 12NC | Description |
|----------|----------------|------------------------------|
| 625 0 | 4812 273 48002 | SELECTEUR TEMP/ESSORAGE |
| 630 0 | 4812 271 38373 | SECURITE DE PORTE 3 COSSES |
| 691 0 | 4812 282 19485 | SONDE CTN SC1 |
| 701 0 | 4819 530 29034 | TUYAU D'ARRIVEE D'EAU |
| 702 2 | 4812 530 28871 | TUYAU ELECTROVA./INJECTEUR |
| 707 0 | 4812 526 48122 | INJECTEUR CPL. |
| 707 1 | 4812 526 48049 | RILSAN MAINTIEN INJECTEUR |
| 712 4 | 4812 418 68302 | SIPHON ADOUCISSANT |
| 712 5 | 4812 418 68303 | SIPHON JAVEL |
| 712 6 | 4812 418 68164 | CLIP FIX.BOXE A PRODUITS |
| 712 9 | 4812 418 68306 | BAC DETERGENT 4 COMP. GW |
| 717 0 | 4812 321 38028 | CAME |
| 717 1 | 4812 321 38031 | LEVIER SC1 |
| 717 2 | 4812 323 18021 | LEVIER CDE INJECTEUR |
| 717 5 | 4812 323 18025 | SUPPORT LEVIER CDE |
| 753 0 | 4812 418 68187 | CHAMBRE DE COMPRESSION |
| 754 0 | 4812 530 28938 | DURIT CUVE/ POMPE |
| 754 1 | 4812 530 28832 | ECO FLOTTEUR |
| 760 0 | 4812 480 58089 | FILTRE POMPE DE VIDANGE |
| 781 0 | 4819 530 29035 | TUYAU VIDANGE |
| 782 0 | 4812 530 28941 | TUYAU DE PRESSOSTAT |
| 787 0 | 4812 530 29309 | TUYAU |
| 787 1 | 4812 530 29311 | COUVERCLE |
| 794 0 | 4812 530 58098 | JOINT CHAMBRE COMPRESSION |
| 900 0 | 4819 401 18686 | FIXATION TUYAU |
| 900 1 | 4812 401 18431 | COLLIER DURIT M.A.L. |
| 900 2 | 4812 401 18461 | SUPPORT TUYAUX/CABLE |
| 900 3 | 4819 401 18529 | GRAND COLLIER DURIT C/P. |
| 901 0 | 4812 401 18462 | FIXATION TUYAU |
| 910 0 | 4812 502 48347 | VIS PARKER INOX 3,5x14SS |
| 910 1 | 4812 502 38151 | VIS PV./CC. 4x14 |
| 910 3 | 4812 502 18404 | VIS AXE TAMBOUR/POULIE |
| 910 4 | 4812 502 18423 | VIS PT 7x15 DE PALIER |
| 910 5 | 4812 502 18401 | VIS FIX. MOTEUR/MASSE M8X 35 |
| 910 6 | 4812 502 18399 | ECROU DE PATTE M 8 |
| 921 0 | 4812 400 18047 | RONDELLE VIS ROULEM./POULIE |
| 930 1 | 4812 492 48171 | RESSORT TORSION PORTE |
| 930 2 | 4812 492 48162 | RESSORT BLOC LAVEUR |
| 930 3 | 4812 323 18019 | RESSORT TENSION BRAS REGLAGE |
| 941 0 | 4812 310 18578 | PALIER COMPLET G. ou D. |
| 953 0 | 4812 325 68001 | JOINT V RING |
| 962 0 | 4812 440 98142 | COUVERCLE MOTEUR AC |
| 962 1 | 4812 440 98143 | COUVERCLE MOTEUR |
| 990 0 | 4812 310 18504 | ENS. VIS MASSE AV/ARR |
| 990 2 | 4812 310 18506 | ENS.BOULON MASSE INF. |
| 993 0 | 4812 530 29269 | CROSSE DE TUYAU VIDANGE |
| 993 1 | 4812 290 18025 | AGRAPHE THERMOPLONGEUR |

VUE ECLATEE



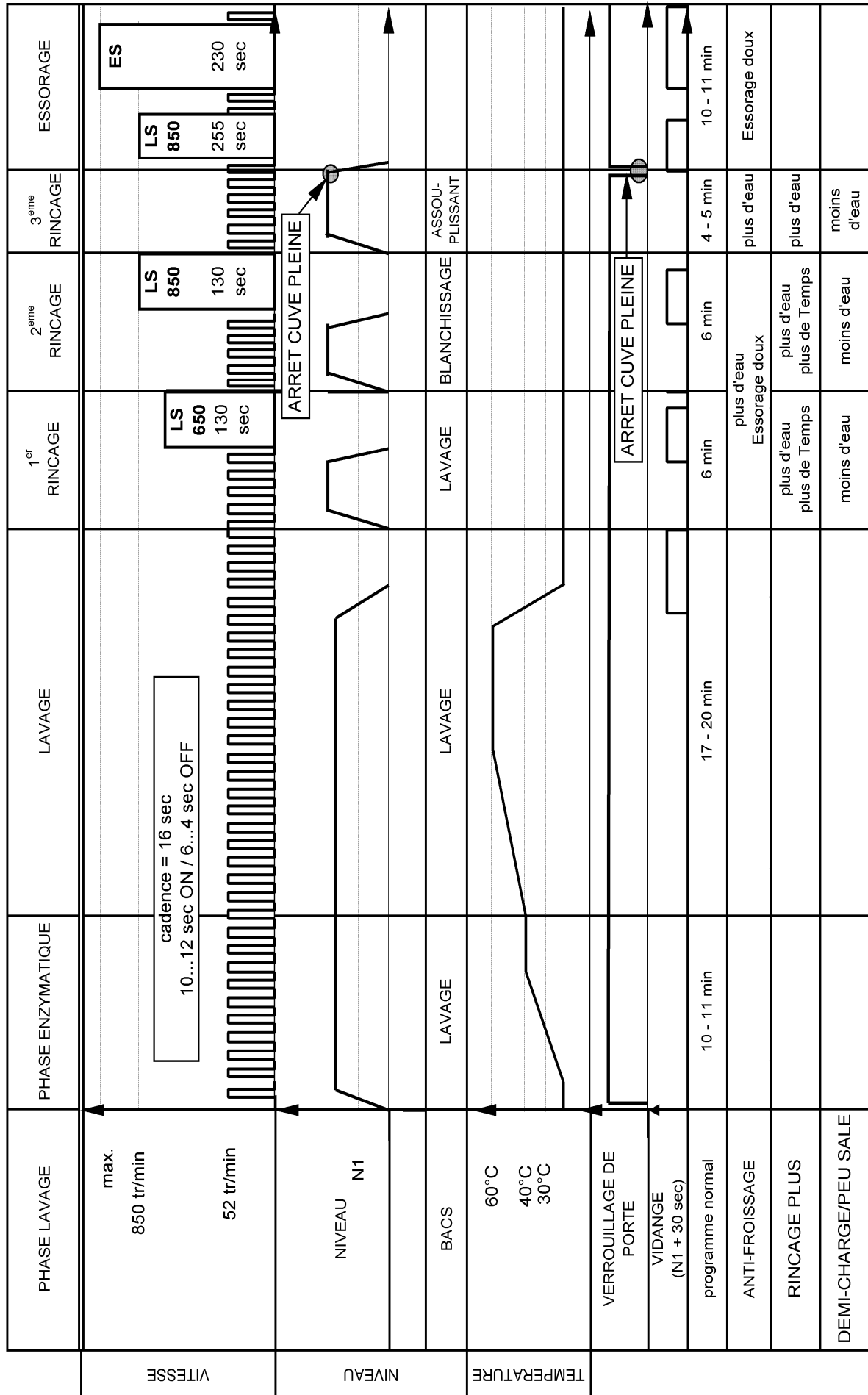
VUE ECLATEE



CHARTRE PROGRAMME

4619 752 27251

ALLIANCE LR Alpha CHARTE "MAGIC 40"



VTESSE

NIVEAU

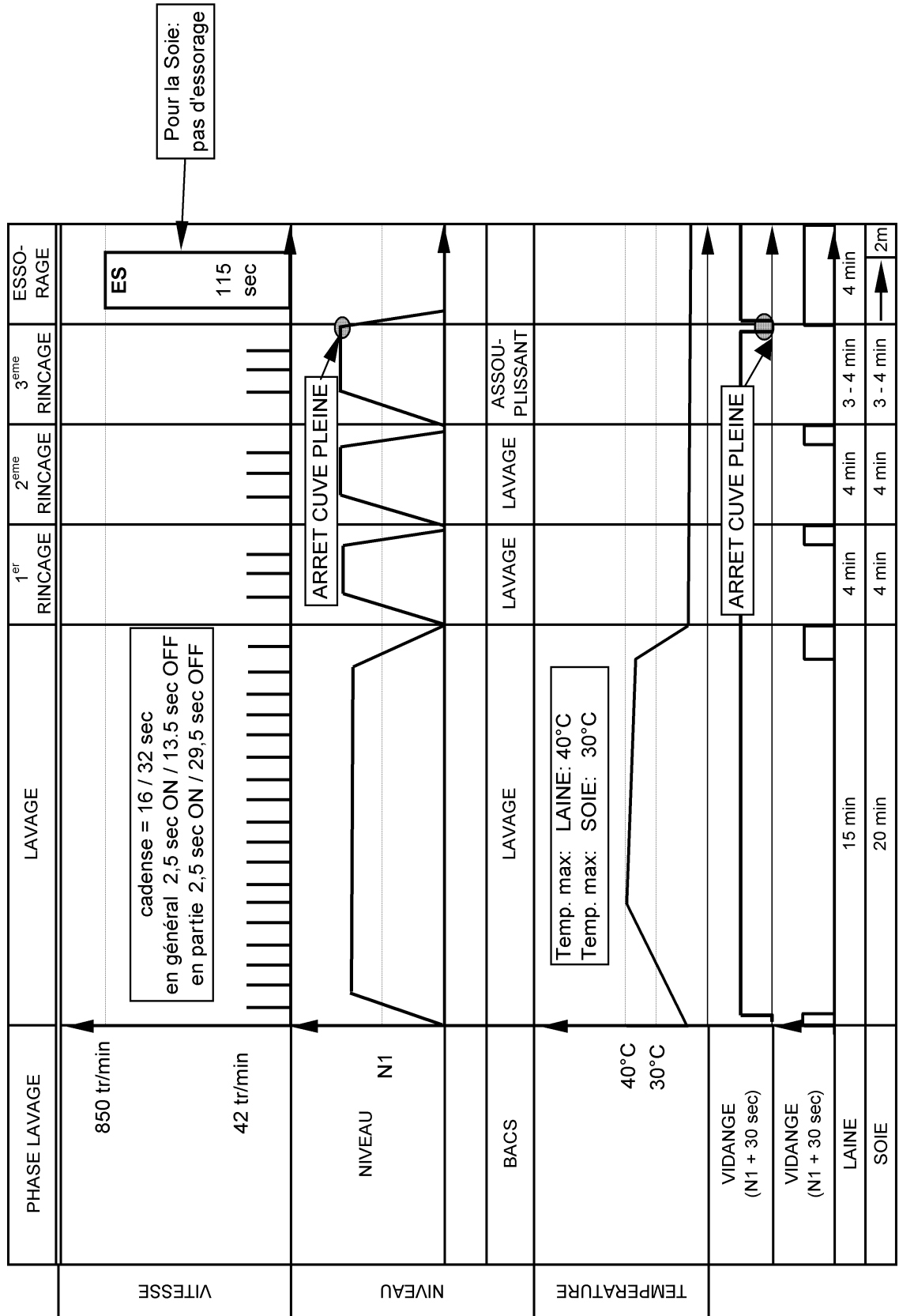
TEMPERATURE

CHARTRE PROGRAMME

4619 752 27251

CHARTRE LAINE ET SOIE

ALLIANCE LR Alpha



CHARTRE PROGRAMME

4619 752 27251

PROFIL TYPE DE L'ESSORAGE

ALLIANCE LR Alpha

