

LADEN

Service Manual

LAVE-LINGE TOP

EV 1045

**MODELE
VERSION**

EV 1045

8584 104 29500

Page

DONNEES TECHNIQUES

2 - 3

LISTE DE PIECES

4

VUE ECLATEE

5 - 6

SCHEMA DE CABLAGE

7

SCHEMA DE PRINCIPE

8

CHARTE PROGRAMME

9 - 14

FAMILLE

ALPHA

**Global White**

DONNEES TECHNIQUES**Dimensions****Net**

Hauteur	85	cm
Largeur	40	cm
Profondeur	60	cm

Poids

Net	~63	kg
Brut	~66	kg

Alimentation

Tension	230	V ± 10%
Fréquence	50	Hz
Puissance absorbée	~2,3	kW
Intensité maxi.	10	A

Tambour

Volume	42	l
Rotation lavage	52	tr/min.
Rotation essorage	1000	tr/min.

Charge de linge sec

Coton/couleur	5	kg
Coton rapide	3	kg
Synthétique	2	kg
Magic 40°	3	kg
Synthétique rapide	1,5	kg
Délicat	1,5	kg
Laine	1	kg
Lavage à la main/Soie	1	kg

Pressostat**Hauteur d'eau dans la colonne d'eau****Niveau 1 (11- 12/14)**

Niveau travail	65 ± 5	mm
Niveau repos	40 ± 5	mm

Débordement (11-16)

Niveau	300 ± 20	mm
--------	----------	----

Hauteur d'eau dans le tambour

Niveau	60 ± 10	mm
--------	---------	----

Courant nominal**Contact**

11 - 12	0,5-1	mA
11 - 14	16 (4)	A
11 - 16	1 (1)	A

Verrouillage de porte (3-pôles)

Type	BP/P5
Temps de fermeture:	≤ 5"
Temps d'ouverture:	≤ 180"
Tension	230 V
Intensité: contact 4 - 5	16 (4) A

Elément chauffant

Type de chauffage	Thermoplongeur avec CTN + 2 thermofusibles
Tension	230 +10%, -15%V
Puissance	2050 W ± 5%
Résistance (t=20°C))	23,9 Ω ± 5%
Coupure temp.	152 °C

Thermistance (CTN):

0 °C	35,9	kΩ
30 °C	9,8	kΩ
40 °C	6,6	kΩ
50 °C	4,6	kΩ
60 °C	3,2	kΩ
70 °C	2,3	kΩ
95 °C	1,1	kΩ

Electrovanne

Température de l'eau max.	<60	°C
Débit >1 bar	8	l/min ± 10%
Pression supportée	0,2 - 10	bar
Intensité	0,040	A
Puissance	8,8	VA ± 10%
Enroulement (20 °C)	3,8	kΩ ± 10%

Pompe de vidange (synchrone)

Type	58578	
Débit	14 ± 2	l/min.
Hauteur de la vidange :		
min.	0,55	m
max.	1	m
Puissance	34	W
Intensité nom./max.	0,3/0,5	A
Vitesse de rotation	3000	tr/min.
Enroulement (20°C)	162	Ω

DONNEES TECHNIQUES**Programmateur**

Type	Alpha 31670006
N° de fabrication	4619 730 70961
N° platine programmée	4619 751 51141

Moteur

Type	MCA 45/ 64 - 148/ ALB1 i = 1:15,9
------	---

Enroulements :(connecteur moteur)

Stator	1,80	$\Omega \pm 7\%c$
Rotor	2,00	$\Omega \pm 7\%$
Tachymètre	67,8	$\Omega \pm 7\%$

Puissance absorbée :

Lavage	210	$W \pm 7\%$
Rinçage	305	$W \pm 7\%$
Essorage	340	$W \pm 10\%$

Filtre antiparasites

Tension	90-250	V
Intensité	16	A
Fréquence	50/60	Hz
Condensateur	470 nF X1 +2 x 22nF Y	
Inductance	2 x 470 -30%+50%	μH
Résistance	680	$k\Omega \pm 10\%$
Courant de dérivation	$\leq 4,15$	(2x2,075)mA

Sélecteur de température/essorage

Positions	7	
Tension	5	V DC
Intensité	1	mA
Nbres de pôle	1	
Connexion	Rast 2.5	
Valeur de résistance $\pm 5\%$:		
5 - 6	pos.1	<10 Ω
«-»	pos.2	0,68 $k\Omega$
«-»	pos.3	1,10 $k\Omega$
«-»	pos.4	1,80 $k\Omega$
«-»	pos.5	2,70 $k\Omega$
«-»	pos.6	3,60 $k\Omega$
«-»	pos.7	4,70 $k\Omega$

Interrupteur Marche/Arrêt

Type	1DLF1006
Tension	250 V
Intensité	16 (5) A
Nbres de pôles	2
Fonctionnalité	normalement ouvert

Touche d'option

Tension	5	V DC
Intensité	1	mA
Nbres de pôles	1	
Fonctionnalité	normalement ouvert	

Touches de sélection

Touche M/A + voyant	
Touche rinçage intensif	OPT.1
Touche arrêt cuve pleine	OPT.2

Classe d'efficacité

Classe d'efficacité énergétique	A
Classe d'efficacité de lavage	A
Classe d'efficacité d'essorage	C

Généralités

Ouverture tambour 19,5 cm
Abaissement entrée de cuve de 3 cm
Tambour inox 42 l
Détecteur anti-débordement
Détecteur anti-mousse
Détecteur anti-balourd

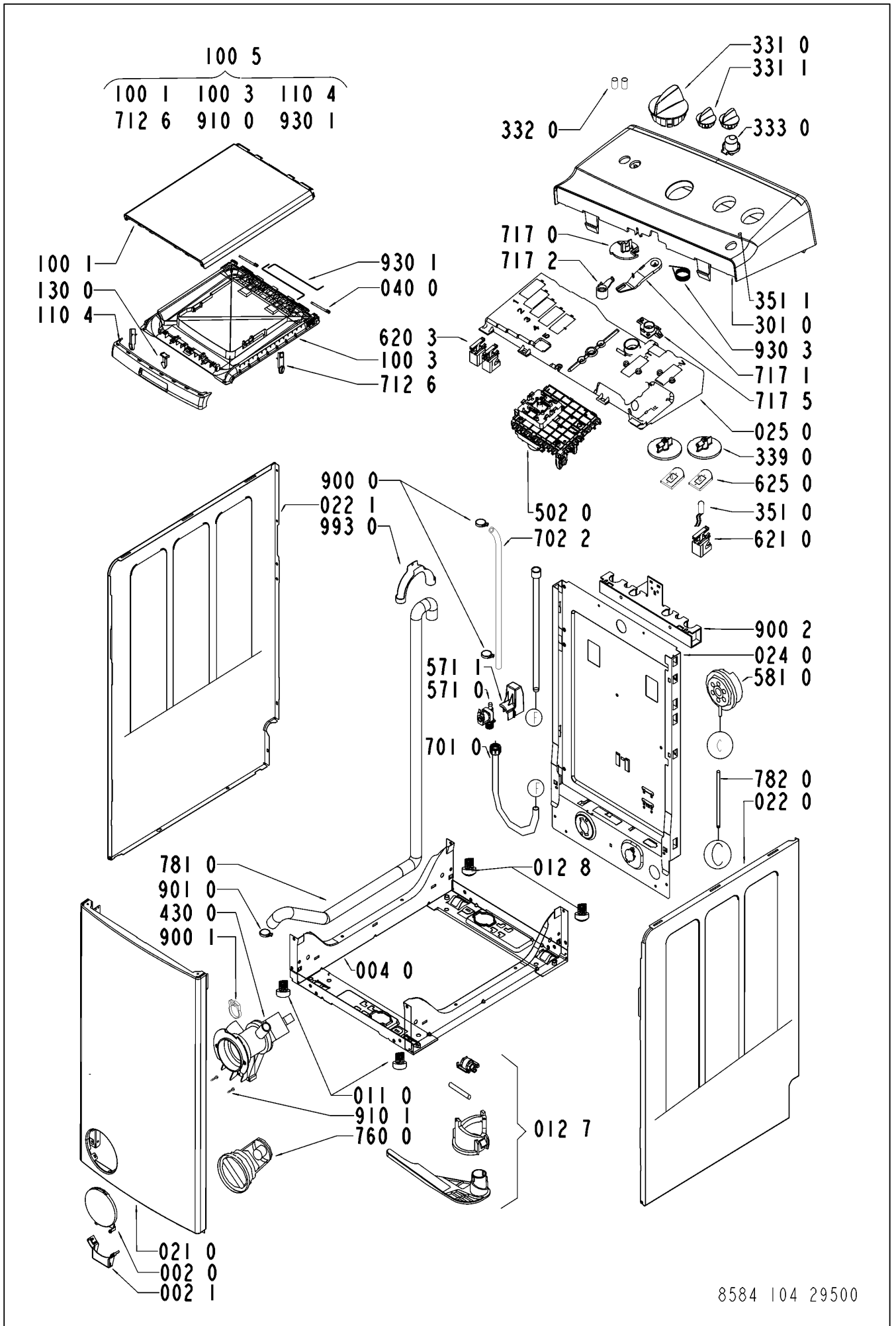
LISTE DE PIECES

Model EV 1045
Service No. 858410429500
Version 858410429500

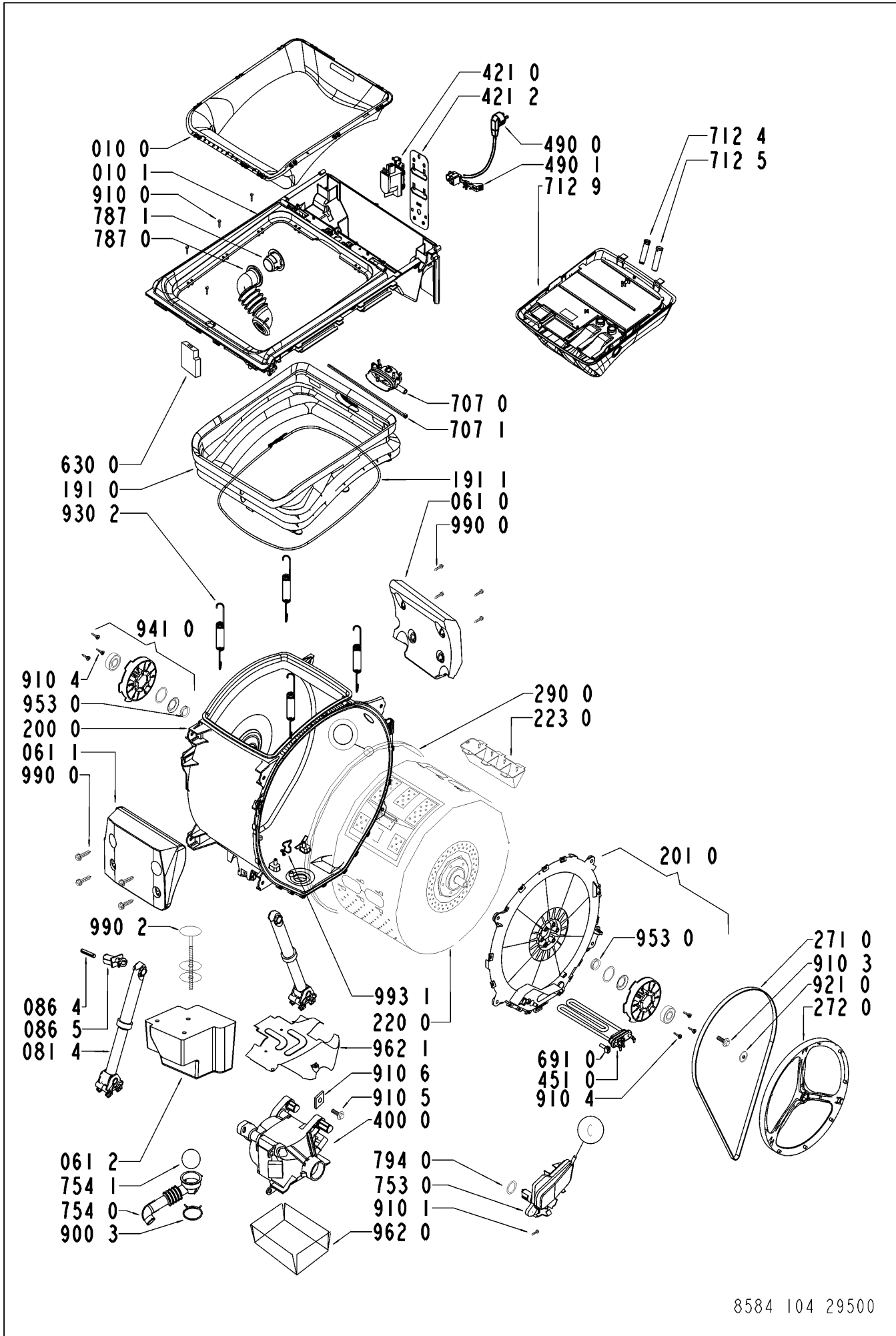
Pos. No.	Code 12NC	Description
002 0	4812 459 38056	PORTILLON PV. GW
002 1	4812 459 38058	CHARNIERE PORTILLON P.V.GW
004 0	4812 440 19625	FOND DE CHASSIS
010 0	4812 459 48175	ENJOLIVEUR INT. ENTR. CUVE GW
010 1	4812 440 11053	BATI
011 0	4812 462 48054	PIED AVANT REGLABLE
012 7	4812 310 18497	KIT MOBILITE CPL.
012 8	4812 528 78046	PIED ARRIERE REGLABLE
021 0	4812 440 10837	PANNEAU DE FACADE GW
022 0	4812 440 10839	PANNEAU D. GW
022 1	4812 440 10841	PANNEAU G. GW
024 0	4812 440 19631	PANNEAU ARRIERE
025 0	4812 440 19633	SUPPORT COMPOSANTS
040 0	4812 417 19155	AXE CHARNIERE COUVERCLE GW
061 0	4812 466 88489	CONTREPOIDS ARR.CUVE
061 1	4812 466 88491	CONTREPOIDS AV. CUVE
061 2	4812 466 88492	CONTREPOIDS INF. CUVE
081 4	4812 529 18043	AMORTISSEUR CPL.
086 4	4812 529 18045	GOUPILLE AXE AMORTISSEUR
086 5	4812 529 18052	CHEVILLE PLASTIQUE AMORTI.
100 1	4812 440 10842	COUVERCLE DE PORTE GW
100 3	4812 440 10843	CONTRE-PORTE COUVE. GW
100 5	4812 440 10892	COUVERCLE DE PORTE CPL. GW
110 4	4812 498 18252	POIGNEE DE PORTE GW
130 0	4812 417 19193	CROCHET SERRURE PORTE GW
191 0	4812 466 68596	MANCHETTE DE CUVE 3cm (P)
191 1	4812 492 98014	COLLIER DE MANCHETTE/CUVE
200 0	4812 418 18242	CUVE POLYPROPYLENE (P)
201 0	4812 440 19644	FLASQUE+PALIER D. CPL.
220 0	4812 418 18464	TAMBOUR 19,5
223 0	4819 418 49713	AUBE DE TAMBOUR SIMPLE
271 0	4812 358 18161	COURROIE V 1197 J5MA
272 0	4812 528 88083	POULIE TAMBOUR 298 mm
290 0	4812 532 68078	JOINT DE FLASQUE
301 0	4812 452 14297	BANDEAU EV 1045
331 0	4812 412 58983	BOUTON PROGRAMMATEUR GW
331 1	4812 412 58984	BOUTON SELECTEUR GW
332 0	4812 410 29009	POUSSOIR OPTIONS GW
333 0	4812 410 29021	POUSSOIR M/A GW
339 0	4812 413 58947	ADAPTATEUR SELECTEUR BOUTON
351 0	4812 134 48317	VOYANT
351 1	4812 124 18001	GUIDE LUMIERE
400 0	4812 361 58364	MOTEUR MCA 45/64-148/ALB1
421 0	4812 121 18142	FILTRE ANTIPARASITES 1,00 µ F
421 2	4812 404 38679	SUPPORT FILTRE
430 0	4812 360 18529	POMPE DE VIDANGE
451 0	4812 259 28819	THERMOPL. 2050W AVEC TROU
490 0	4819 321 18136	CORDON SECTEUR 2 m
490 1	4812 321 28367	BORNIER D' ALIMENTATION
502 0	4812 282 19619	PROGRAMMATEUR ALPHA
571 0	4812 281 28393	ELECTROVANNE D'ARRIVEE D'EAU
571 1	4812 281 18049	COUVERCLE DE PROTECTION
581 0	4812 271 28526	PRESSOSTAT AA65/40ELBI
620 3	4819 410 28998	INTERRUPTEUR OPTIONS
621 0	4819 410 29004	INTERRUPTEUR M/A

Pos. No.	Code 12NC	Description
625 0	4812 273 48002	SELECTEUR TEMP/ESSORAGE
630 0	4812 271 38373	SECURITE DE PORTE 3 COSSES
691 0	4812 282 19485	SONDE CTN SC1
701 0	4819 530 29034	TUYAU D'ARRIVEE D'EAU
702 2	4812 530 28871	TUYAU ELECTROVA./INJECTEUR
707 0	4812 526 48122	INJECTEUR CPL.
707 1	4812 526 48049	RILSAN MAINTIEN INJECTEUR
712 4	4812 418 68302	SIPHON ADOUCISSANT
712 5	4812 418 68303	SIPHON JAVEL
712 6	4812 418 68164	CLIP FIX.BOXE A PRODUITS
712 9	4812 418 68289	BAC DETERGENT 4 COMP. GW
717 0	4812 321 38028	CAME
717 1	4812 321 38031	LEVIER SC1
717 2	4812 323 18021	LEVIER CDE INJECTEUR
717 5	4812 323 18025	SUPPORT LEVIER CDE
753 0	4812 418 68187	CHAMBRE DE COMPRESSION
754 0	4812 530 28938	DURIT CUVE/ POMPE
754 1	4812 530 28832	ECO FLOTTEUR
760 0	4812 480 58089	FILTRE POMPE DE VIDANGE
781 0	4819 530 29035	TUYAU VIDANGE
782 0	4812 530 28941	TUYAU DE PRESSOSTAT
787 0	4812 530 29309	TUYAU
787 1	4812 530 29311	COUVERCLE
794 0	4812 530 58098	JOINT CHAMBRE COMPRESSION
900 0	4819 401 18686	FIXATION TUYAU
900 1	4812 401 18431	COLLIER DURIT M.A.L.
900 2	4812 401 18461	SUPPORT TUYAUX/CABLE
900 3	4819 401 18529	GRAND COLLIER DURIT C/P.
901 0	4812 401 18462	FIXATION TUYAU
910 0	4812 502 48347	VIS PARKER INOX 3,5x14SS
910 1	4812 502 38151	VIS PV./CC. 4x14
910 3	4812 502 18404	VIS AXE TAMBOUR/POULIE
910 4	4812 502 18423	VIS PT 7x15 DE PALIER
910 5	4812 502 18401	VIS FIX. MOTEUR/MASSE M8X 35
910 6	4812 502 18399	ECROU DE PATTE M 8
921 0	4812 400 18047	RONDELLE VIS ROULEM./POULIE
930 1	4812 492 48171	RESSORT TORSION PORTE
930 2	4812 492 48162	RESSORT BLOC LAVEUR
930 3	4812 323 18019	RESSORT TENSION BRAS REGLAGE
941 0	4812 310 18578	PALIER COMPLET G. ou D.
953 0	4812 325 68001	JOINT V RING
962 0	4812 440 98142	COUVERCLE MOTEUR AC
962 1	4812 440 98143	COUVERCLE MOTEUR
990 0	4812 310 18504	ENS. VIS MASSE AV/ARR
990 2	4812 310 18506	ENS.BOULON MASSE INF.
993 0	4812 530 29269	CROSSE DE TUYAU VIDANGE
993 1	4812 290 18025	AGRAPHE THERMOPLONGEUR

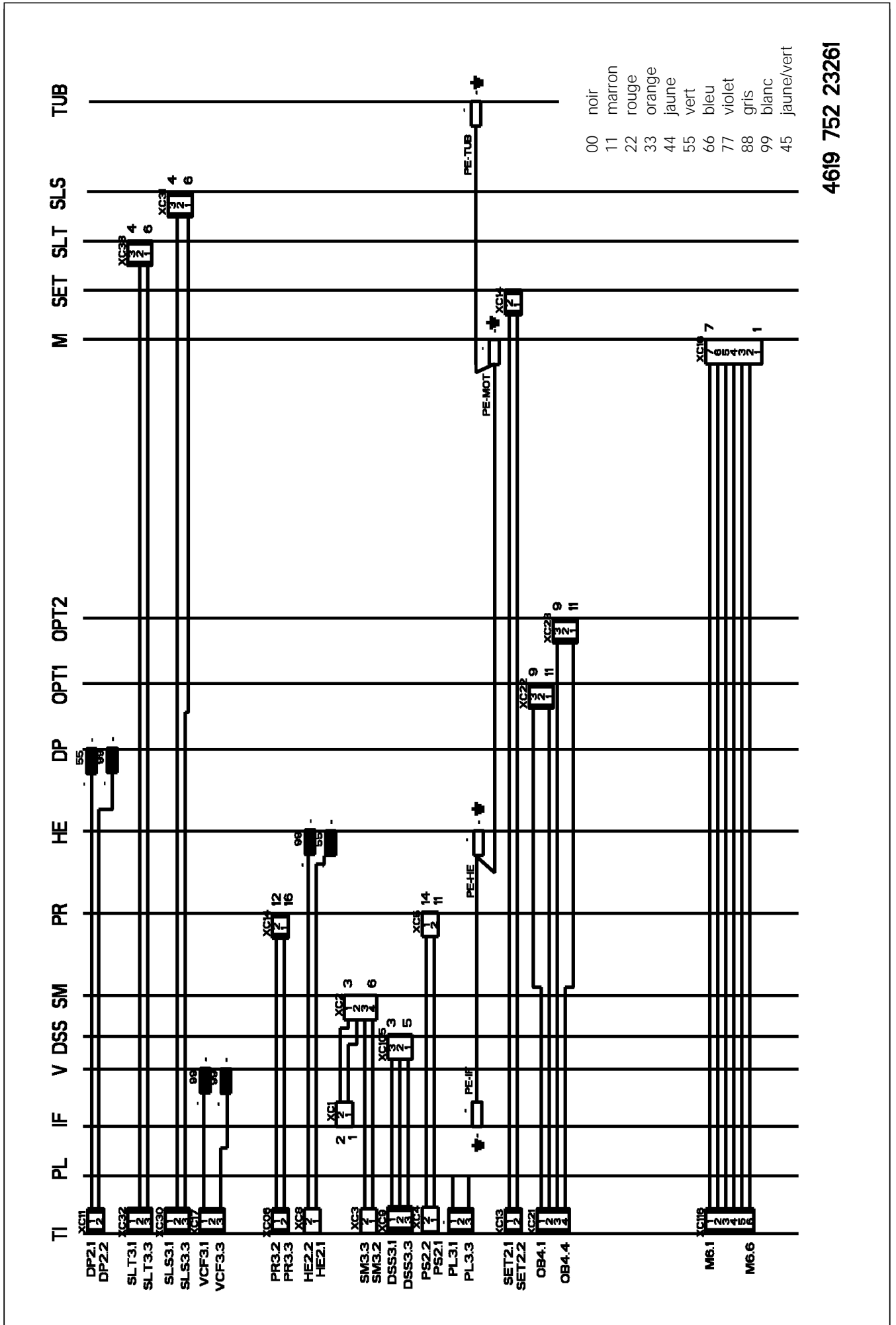
VUE ECLATEE



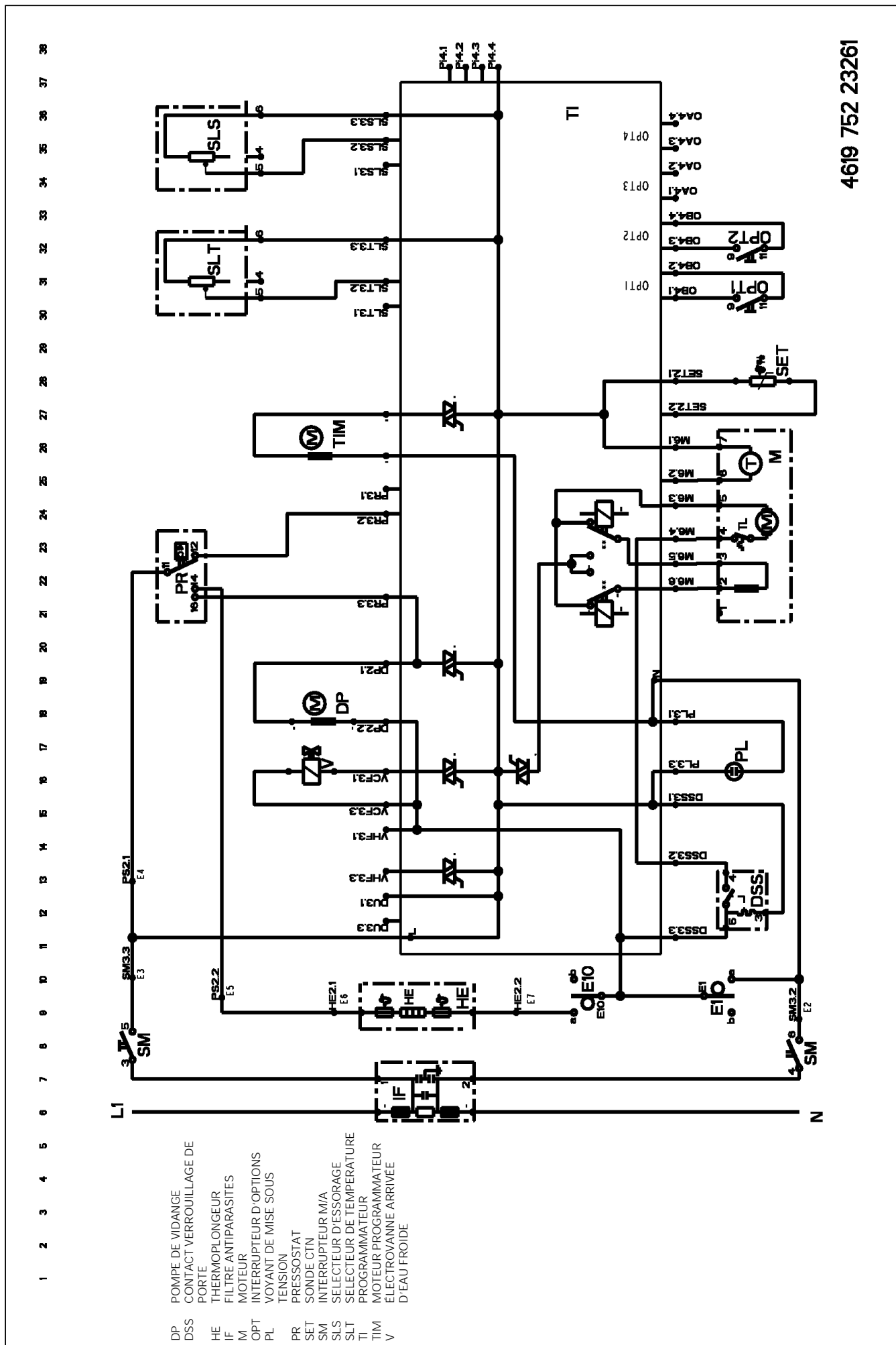
VUE ECLATEE



SCHEMA DE CABLAGE



SCHEMA DE PRINCIPE



CHARTRE PROGRAMME

ALLIANCE LR Alpha

CHARTRE COTON

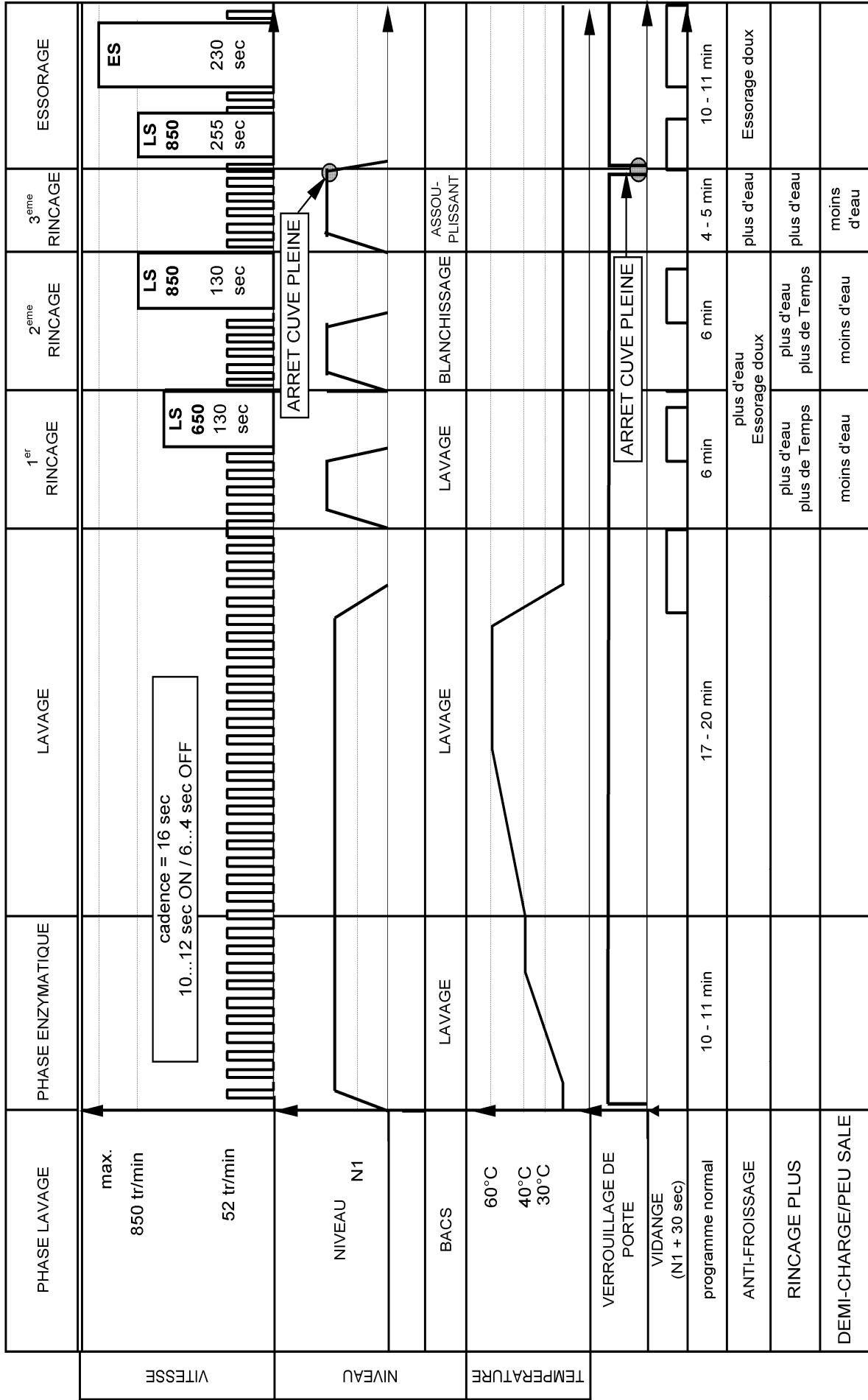
4619 752 27251

	PHASE LAVAGE	PRELAVAGE	PHASE ENZYMATIQUE	LAVAGE	1 ^{er} RINCAGE	2 ^{eme} RINCAGE	3 ^{eme} RINCAGE	ESSORAGE
VITESSE	max. 850 tr/min			<p>LS 440 285 sec</p> <p>cadence = 16 sec 10...12 sec ON / 6...4 sec OFF</p>	<p>LS 650 285 sec</p>	<p>LS 850 285 sec</p>	<p>LS 850 255 sec</p>	<p>ES 369 sec</p>
NIVEAU	NIVEAU N1			<p>REFROIDISSEMENT (à plus de 60°C, max. 45 sec)</p>	<p>ARRET CUVE PLEINE</p>			
TEMPERATURE	BACS Temp. select. 40°C 30°C	PRELAVAGE	LAVAGE	LAVAGE	LAVAGE	BLANCHISSAGE	ASSOU-PLUSSANT	
OPTIONS	VERROUILLAGE DE PORTE				<p>ARRET CUVE PLEINE</p>			
	VIDANGE (N1 + 30 sec) programme normal + contrôle charge lourde		13 - 14 min	50 - 70 min	10 min	10 min	5 - 6 min	14 - 15 min
	ECO			90°C, 70°C -> 60°C et 60°C, 50°C -> 40°C / + 10 min	moins d'eau	moins d'eau	moins d'eau	
	DEMI-CHARGE/PEU SALE				moins de Temps	moins de Temps	moins de Temps	
	RAPIDE			<= 60°C / 10 - 20 min	plus d'eau Essorage doux	plus d'eau Essorage doux	plus d'eau	Essorage doux
ANTI-FROISSAGE		15 min	10 min	35 - 55 min				
PRELAVAGE								
RINCAGE PLUS					plus d'eau plus de Temps	plus d'eau plus de Temps	plus d'eau	

CHARTRE PROGRAMME

4619 752 27251

ALLIANCE LR Alpha CHARTE "MAGIC 40"



CHARTRE PROGRAMME

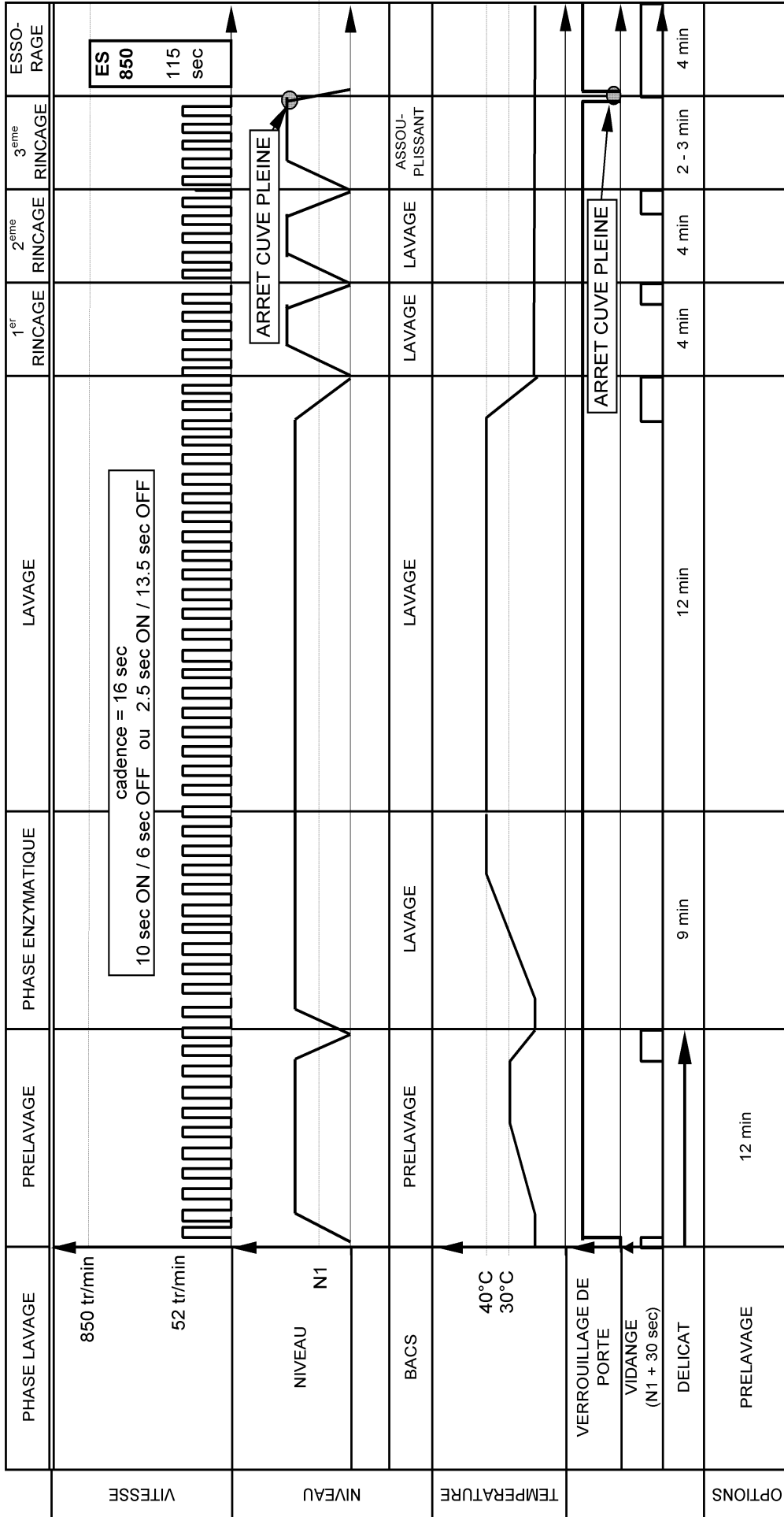
ALLIANCE LR Alpha		CHARTRE SYNTHETIQUE						4619 752 27251		
VITESSE	PHASE LAVAGE	PRELAVAGE	PHASE ENZYMATIQUE	LAVAGE	1 ^{er} RINCAGE	2 ^{eme} RINCAGE	3 ^{eme} RINCAGE	ESSO-RAGE		
	850 tr/min 52 tr/min		cadence = 16 sec 10...12 sec ON / 6...4 sec OFF							
NIVEAU	NIVEAU N1	REFROIDISSEMENT (à plus de 30°C, max. 60 sec)				ARRET CUVE PLEINE				
	BACS	PRELAVAGE	LAVAGE	LAVAGE	LAVAGE	BLANCHISSAGE	ASSOU-PLUSSANT			
TEMPERATURE	Temp. select. 40°C 30°C									
	VERROUILLAGE DE PORTE VIDANGE (N1 + 30 sec)									
OPTIONS	SYNTHETIQUE		7 - 8 min	25 - 40 min ≤ 40°C / + 5 min	10 min	10 min	4 - 5 min	8 - 9 min		
	ECO									
	DEMI-CHARGE/PEU SALE				moins d'eau	moins d'eau	moins d'eau			
	RAPIDE			20-30 min	moins de Temps					
	ANTI-FROISSAGE								Essorage doux	
PRELAVAGE PLUS		10 min	7 min	35 min		plus d'eau Essorage doux	plus d'eau			
RINCAGE PLUS					plus d'eau	plus d'eau	plus d'eau			

CHARTRE PROGRAMME

CHARTRE DELICAT

ALLIANCE LR Alpha

4619 752 27251

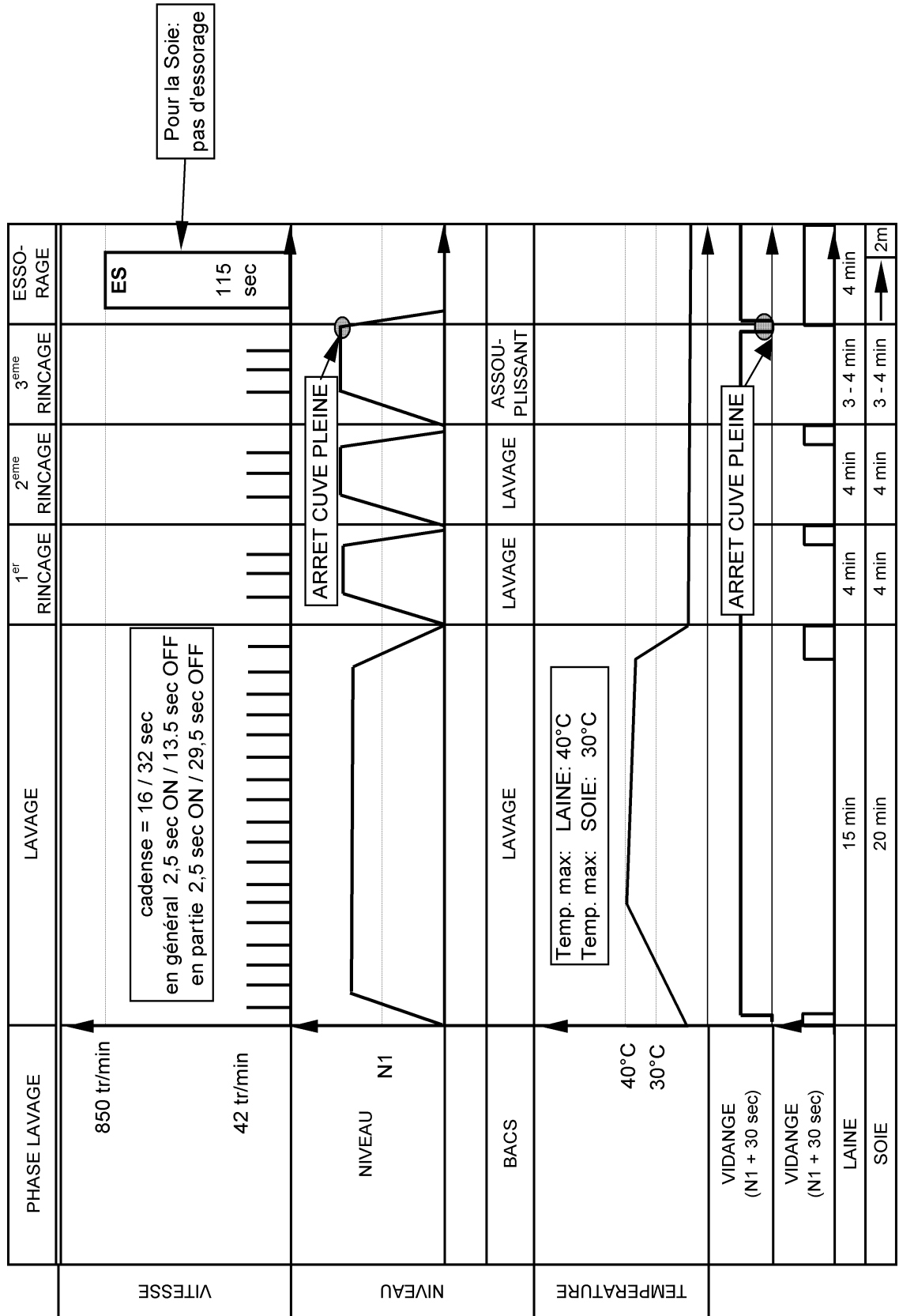


CHARTRE PROGRAMME

4619 752 27251

CHARTRE LAINE ET SOIE

ALLIANCE LR Alpha



CHARTRE PROGRAMME

4619 752 27251

PROFIL TYPE DE L'ESSORAGE

ALLIANCE LR Alpha

