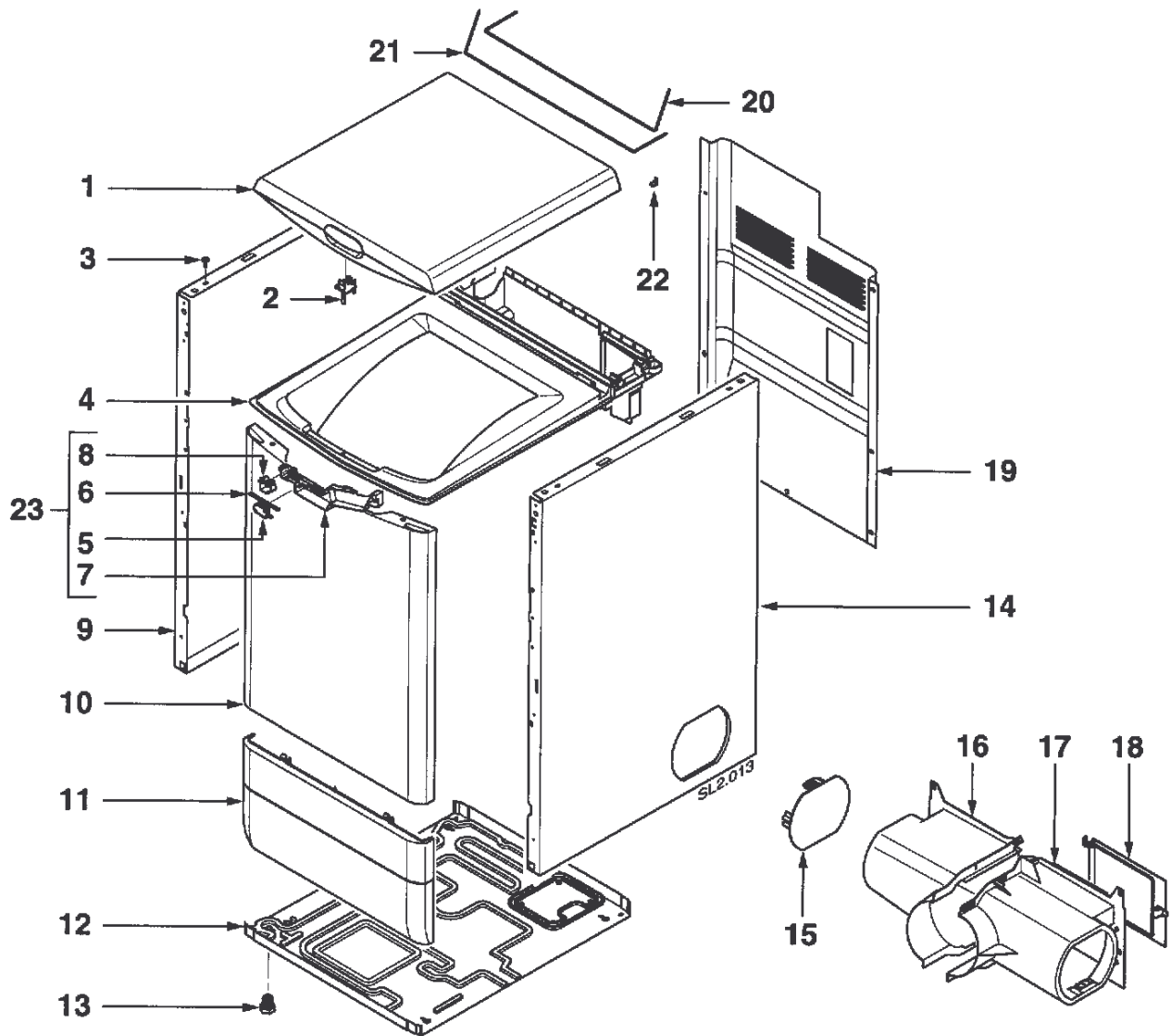


SL1.070
Care to Detail

ETE121F
216ABRFFB

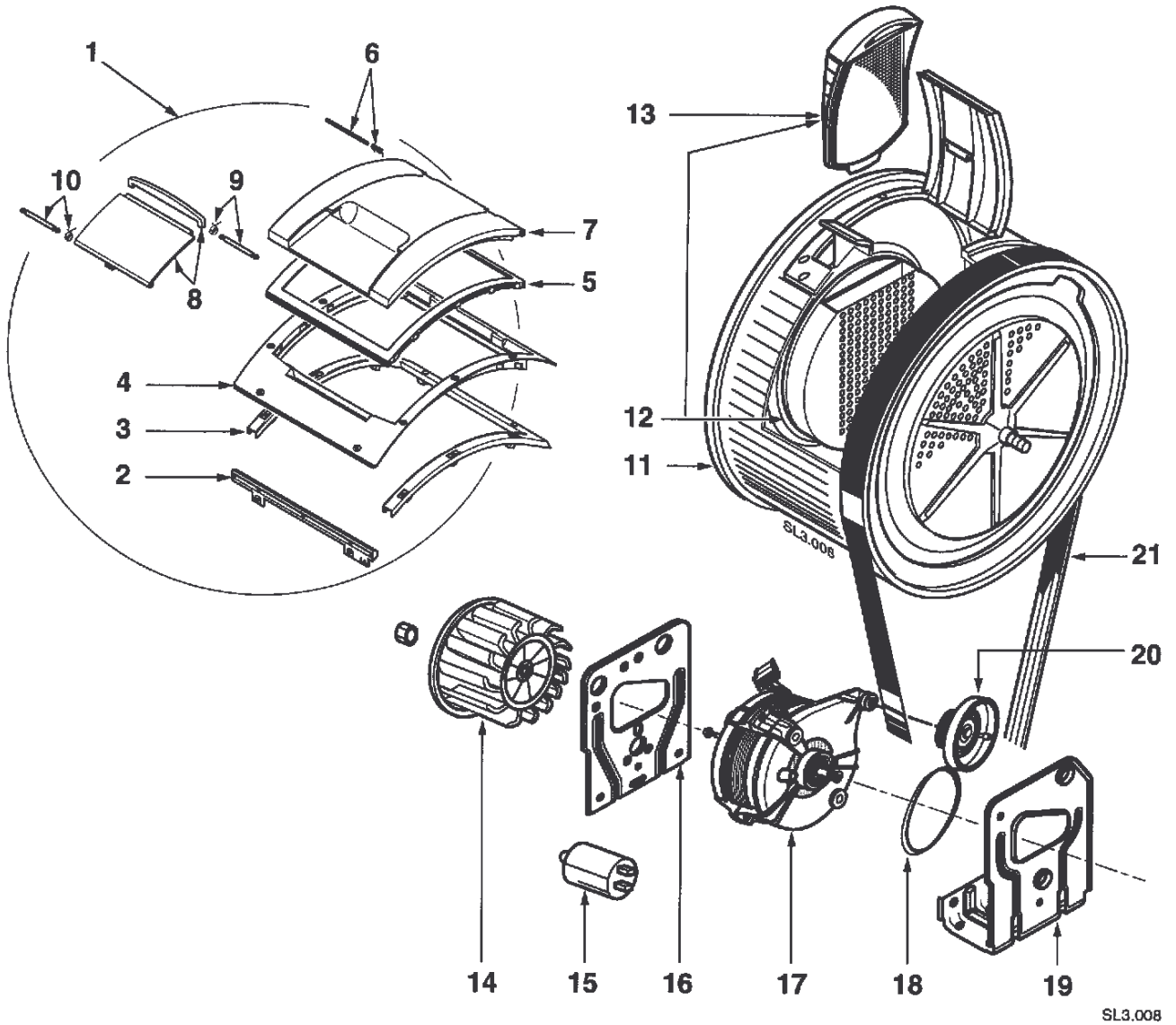
Brandt



SL2.013

ETE121F
216ABRFFB

Brandt



SL3.008

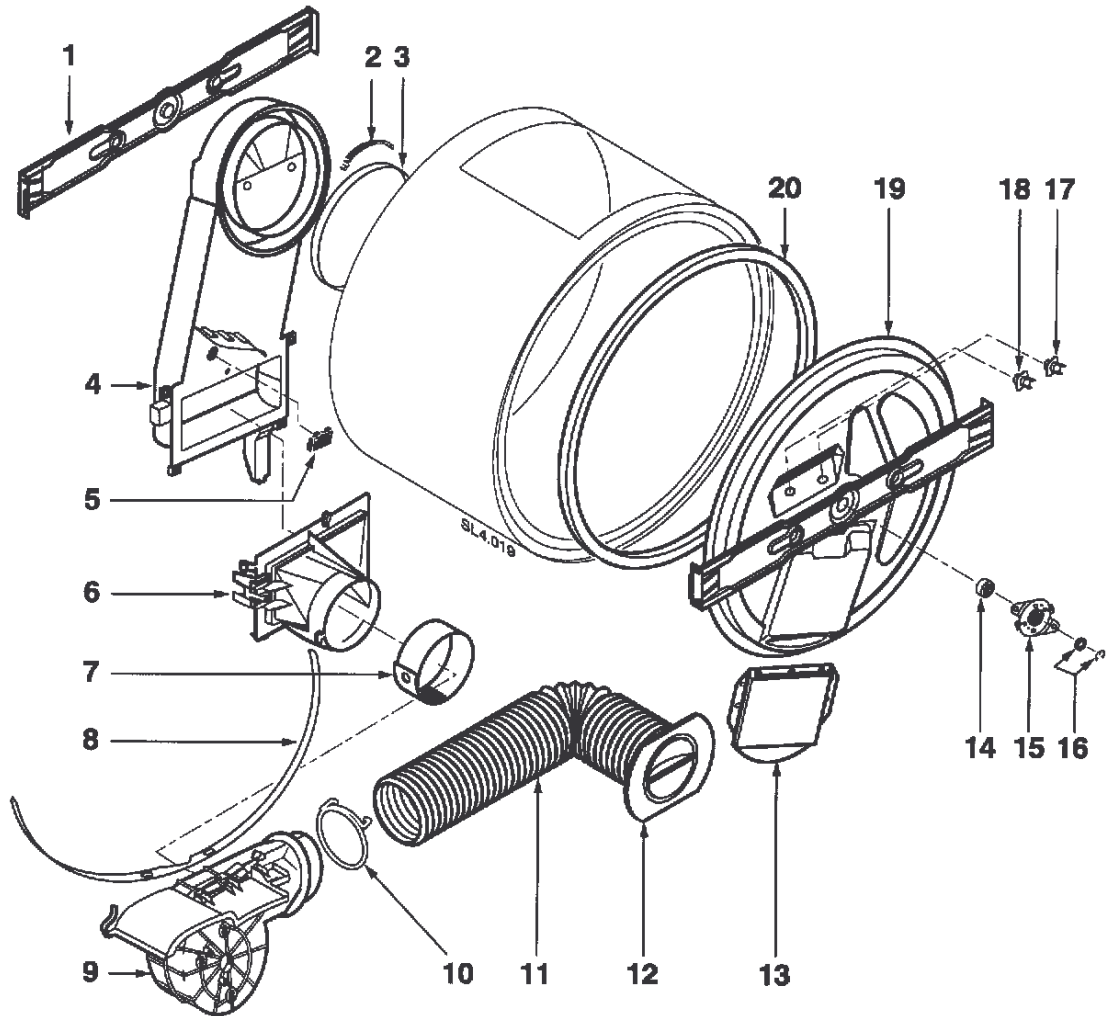
Brandt
GROUP

Brandt Service

5BS0075

12/2000

5/8



SL4.019

Pos.	Référence	Désignation
	57X1216	CABOCHON VERT-ROUGE
	57X1166	PANNEAU HABILLAGE
1	57X0990	PORTILLON DE TAMBOUR
1	57X0598	TRAVERSE LATERALE
1	57X1549	BOUTON DE COMMANDE
1	57X0972	PORTE ASSEMBLEE
10	57X0136	PANNEAU AVANT
10	55X3276	JOINT
10	51X8199	AXE ET RESSORT
10	57X0605	COLLIER FIXATION
11	57X0606	GAINÉ
11	57X0968	TAMBOUR
11	57X0979	PLATEAU
11	57X0976	PLINTE AVANT
12	57X0590	PANNEAU INFERIEUR
12	57X0971	SUPPORT VOYANT
12	57X0579	FILTRE
12	57X0607	MANIPULATEUR
13	57X1299	ELEMENT CHAUFFANT
13	57X0636	TAMIS
13	57X0856	VOYANT ROUGE
13	57X0903	VOYANT VERT
13	57X0591	PIED
14	57X0970	PLATINE
14	57X0541	TURBINE VENTILATION
14	57X1479	PANNEAU DROIT
14	57X0611	ROULEMENT
15	57X0612	COUPELLE
15	57X0632	CONDENSATEUR
15	57X1485	FILERIE
15	57X0619	OBTURATEUR DROIT
16	57X0595	PLINTE ARR.GAUCHE
16	55X6734	CORDON SECTEUR--185 mm
16	57X0633	SUPPORT MOTEUR
16	57X0613	RONDELLE
16	57X0614	CIRCLIP
17	57X0978	THERMOSTAT
17	57X0539	MOTEUR
17	57X1474	TOLE
17	57X0593	PLINTE ARR.DROITE
18	57X0594	TRAPPE ARRIERE
18	57X1475	SERRE CABLE
18	57X0381	COURROIE DE TURBINE
18	57X0947	THERMOSTAT
19	57X0980	GAINÉ D'ENTREE TOLE
19	57X0634	SUPPORT MOTEUR
19	57X0975	FILTRE ANTIPARASITES
19	57X0911	DOS D'HABILLAGE
2	55X5146	ENTRAINEUR
2	57X0986	DOIGT DE VERROU
2	57X0830	BARRETTE FIX.DORMANT
2	57X0599	PATIN DE FROTTEMENT
20	57X0545	REDUCTEUR
20	57X0988	AXE DE PORTE
20	57X0640	FEUTRE DE GAINÉ
21	57X0987	AXE DE PORTE
21	57X0259	COURROIE--POLY 1965 H6
22	57X0909	PION DE COUVERCLE
23	57X1284	VERROU EQUIPE
3	51X8201	CONTRE DORMANT
3	57X0600	FEUTRE DE GAINÉ
3	57X0069	VIS
3	57X1557	BANDEAU
4	57X0985	DESSUS D'HABILLAGE
4	57X1542	TOUCHE DELICAT
4	57X1543	TOUCHE MELANGE
4	57X0580	GAINÉ D'EVACUATION
4	57X0991	DORMANT
5	57X0992	JOINT
5	55X4204	GUIDE TOUCHE

Pos.	Référence	Désignation
5	51X5928	MINIRUPTEUR
5	57X0692	THERMOSTAT DE SORTIE--60/44
6	51X8184	LAMELLE DE CONTACT
6	55X4205	SUPPORT SELECTEUR
6	57X0602	DIFFUSEUR D'AIR
6	51X8198	AXE ET RESSORT
7	57X0603	JOINT RACCORD
7	57X0993	BATTANT
7	55X2060	SELECTEUR
7	57X0984	SUPPORT MINIRUPTEUR
8	57X0244	MINUTERIE--EATON
8	57X0994	POIGNEE
8	57X0989	VERROU
8	57X0944	ARCEAU
9	57X0836	VOLUTE
9	57X1478	PANNEAU GAUCHE
9	57X0696	AXE ET RESSORT
9	57X0973	PROGRAMMATEUR

V - 1 - Test fonctionnel

Ce type de sèche-linge est doté d'un programme d'aide aux diagnostics pour vous diriger dans la recherche de pannes. Vous trouverez ci-dessous les manipulations à effectuer pour démarrer le programme test en fonction des différentes esthétiques. Toutefois il est impératif de se reporter au guide situé, avec la carte de puissance, au dos de l'appareil.

Ce programme test est composé de deux phases. **Nota : il est impératif de débiter par la phase 1.**

- **Phase 1** : elle se déroule manuellement et consiste en un contrôle de l'ensemble des touches et des voyants.

IMPORTANT :

- Vous avez 1 minute pour effectuer cette phase.

- S'assurer que le tambour tourne vers l'arrière au début du test de fonctionnement dans le cas contraire, inverser la filerie puis recommencer le test.

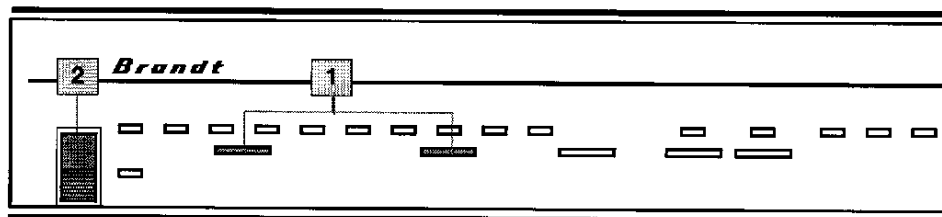
- **Phase 2** : elle se déroule automatiquement à la suite de la phase 1. Vous êtes guidés dans la recherche par deux types de signalisation (éclairage de voyants et sonnerie pendant 10 secondes).

Conditions d'essai

Le tambour est vide de linge. - Le filtre est propre (sans peluche). - La sortie d'air n'est pas obstruée.

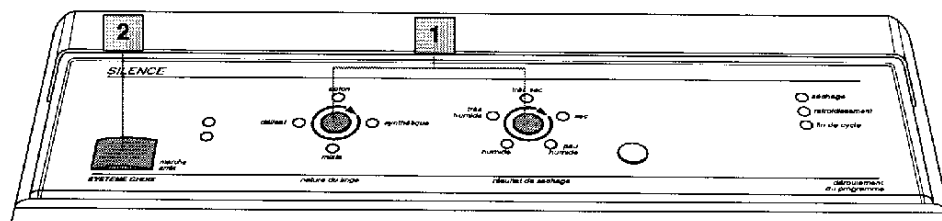
Esthétique BRANDT

Appuyer sur les touches 1, et sans relâcher, appuyer sur la touche 2 : la sonnerie émet 2 bips.



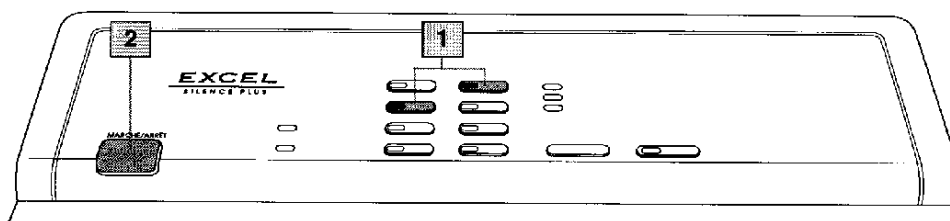
Esthétique VEDETTE

Appuyer sur les touches 1, et sans relâcher, appuyer sur la touche 2 : la sonnerie émet 2 bips.



Esthétique THOMSON

Appuyer sur les touches 1, et sans relâcher, appuyer sur la touche 2 : la sonnerie émet 2 bips.



V - 5 - Recherche des pannes

Afin de vous aider dans vos interventions, nous avons élaboré à votre intention cette aide aux diagnostics. Celle-ci comporte une liste (non exhaustive) de problèmes types suivant les modèles d'appareil, et ce, pour chaque problème quelques conseils à suivre.

Avant tout démontage ou toute recherche d'anomalies techniques, assurez-vous que :

- la charge de linge est suffisamment essorée,
- la programmation est correcte en fonction du type de textile,
- la durée sélectionnée est suffisante,
- la charge est uniforme.

DÉFAUT CONSTATÉ

**NE SECHE PAS
OU MAL**

ORGANES EN CAUSE ET TESTS À EFFECTUER

Appareil à évacuation à commande mécanique ou à minuterie automatique

Vérifier :

- Élément chauffant
- Thermostats
- Minuterie
- Positionnement de la gaine flexible
- Gaine obstruée
- Circuit de séchage non étanche
- Courroie du moto-ventilateur défectueuse

Appareil à évacuation à commande électronique

Vérifier :

- Élément chauffant
- Thermostats ou C.T.N
- Positionnement de la gaine flexible
- Gaine obstruée
- Circuit de séchage non étanche
- Courroie du moto-ventilateur défectueuse
- Contrôle du circuit de séchage (programme test)

Appareil à condenseur à commande mécanique

Vérifier :

- Élément chauffant
- Thermostats
- Positionnement de la gaine flexible
- Condenseur bouché
- Circuit de séchage non étanche
- Courroie du moto-ventilateur défectueuse
- Contrôle du circuit de séchage (programme test)

Appareil à condenseur à commande électronique

Vérifier :

- Élément chauffant
- Thermostats
- Circuit de séchage non étanche
- Courroie du moto-ventilateur défectueuse
- Contrôle du circuit de séchage (programme test)
- Condenseur bouché
- Grille obstruée

DÉFAUT CONSTATÉ**ORGANES EN CAUSE ET TESTS À EFFECTUER****NE TOURNE PAS****Appareil à évacuation à commande mécanique ou à minuterie automatique**

Vérifier :

- Courroie
- Moteur et entraînement
- Condensateur
- Minuterie
- Palier bloqué
- Filerie

Appareil à évacuation à commande électronique

Vérifier :

- Courroie
- Moteur et entraînement
- Condensateur
- Palier bloqué
- Filerie
- Circuit de commande moteur (programme test)

Appareil à condenseur à commande mécanique

Vérifier :

- Courroie
- Moteur et entraînement
- Condensateur
- Minuterie
- Palier bloqué
- Filerie

Appareil à condenseur à commande électronique

Vérifier :

- Courroie
- Moteur et entraînement
- Condensateur
- Palier bloqué
- Filerie
- Circuit de commande moteur (programme test)

FAIT DU BRUIT**Appareil à évacuation**

Localiser l'origine du bruit puis vérifier :

- Patin de frottement
- Courroie
- Joint et feutre
- Turbine de ventilation
- Support de la carte de puissance pour les versions électronique

Appareil à condenseur

Localiser l'origine du bruit puis vérifier :

- Patin de frottement
- Courroie
- Joint et feutre
- Turbine de ventilation
- Moto-ventilateur
- Support de la carte de puissance pour les versions électronique

DÉFAUT CONSTATÉ

ORGANES EN CAUSE ET TESTS À EFFECTUER

NE DEMARRE PAS

Appareil à évacuation à commande mécanique ou à minuterie automatique

Vérifier :

- Sécurité de porte
- Contact de minuterie
- Touche Marche/arrêt
- Voir chapitre " NE TOURNE PAS"

Appareil à évacuation à commande électronique

Effectuer le programme test.

Appareil à condenseur à commande mécanique

Vérifier :

- Sécurité de porte
- Contact de minuterie
- Touche Marche/arrêt
- Contact de présence du bac mobile
- Contact de présence du condenseur
- Voir chapitre " NE TOURNE PAS"

Appareil à condenseur à commande électronique

Effectuer le programme test.

PRÉSENCE D'EAU

Appareil à condenseur

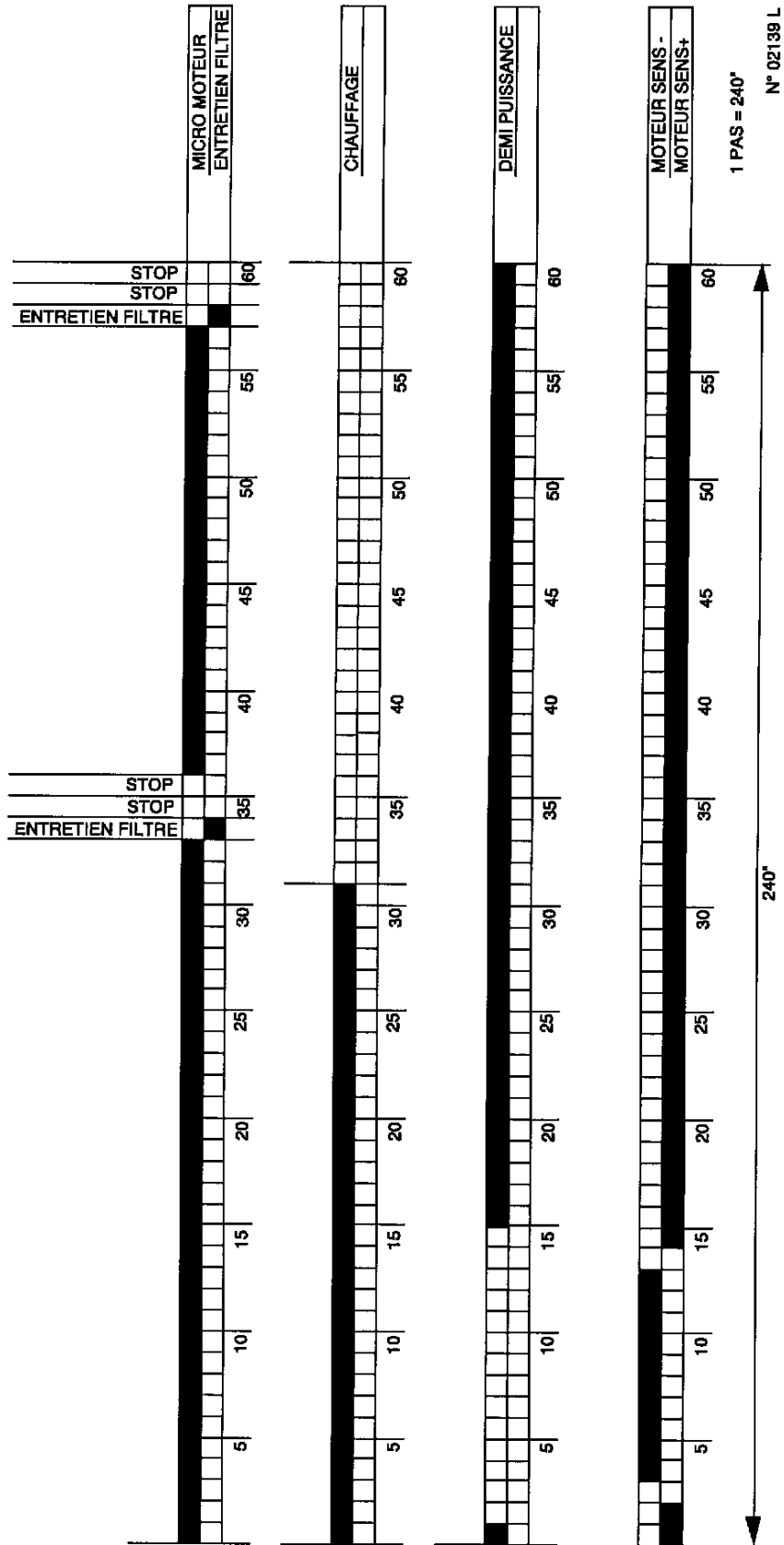
Vérifier :

- Contact de présence du bac mobile
- Contact de présence du condenseur
- Orifice du bac mobile obstrué
- Bac mobile
- Condenseur ou son joint
- Joint du moto-ventilateur

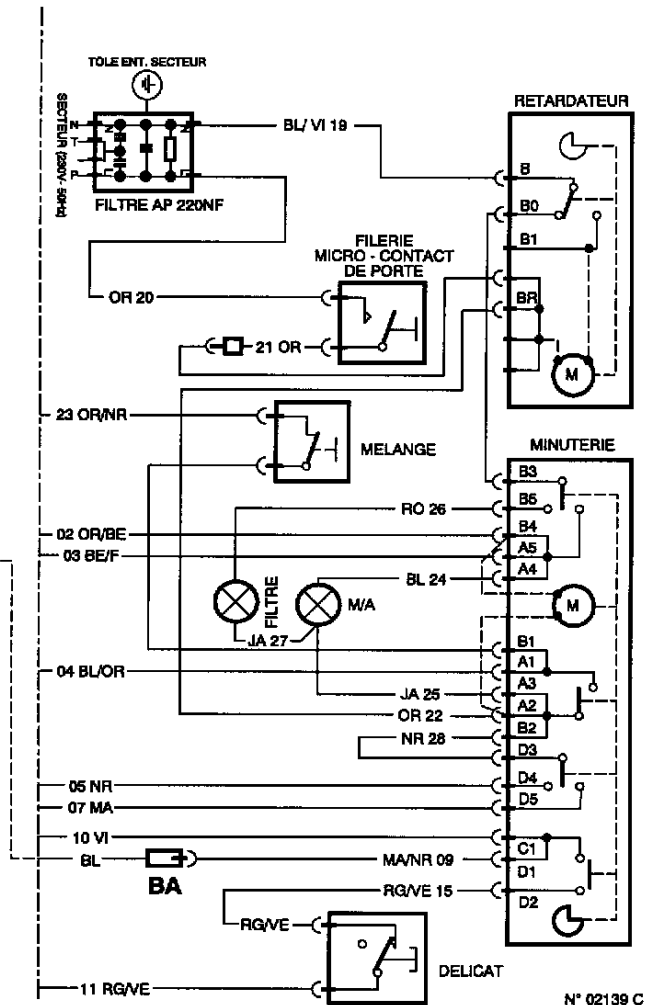
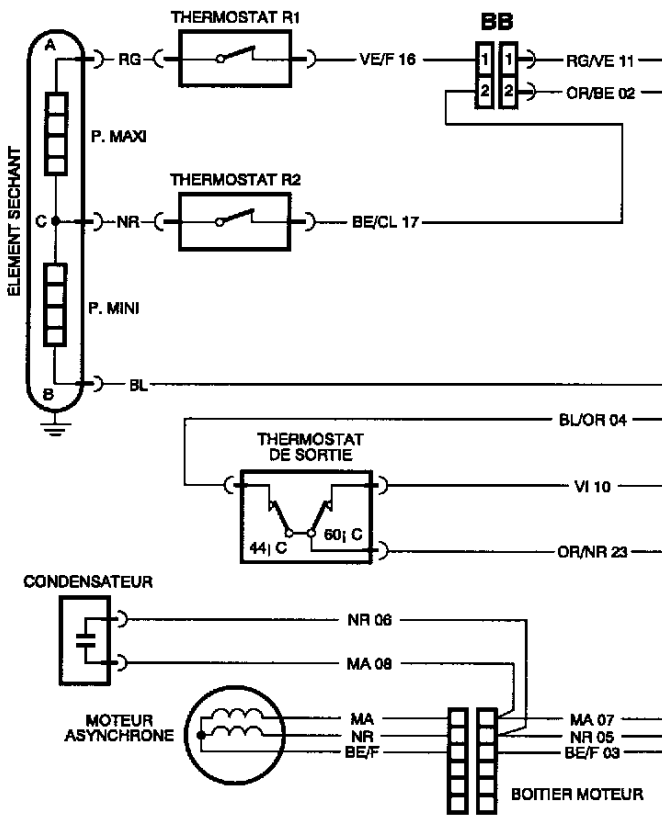
V - 6 - Contrôle de l'électro-aimant sur les appareils à minuterie automatique

Le programmeur est asservi en température sur certains pas. Pour vérifier le fonctionnement correct de l'électro-aimant, effectuer les opérations suivantes :

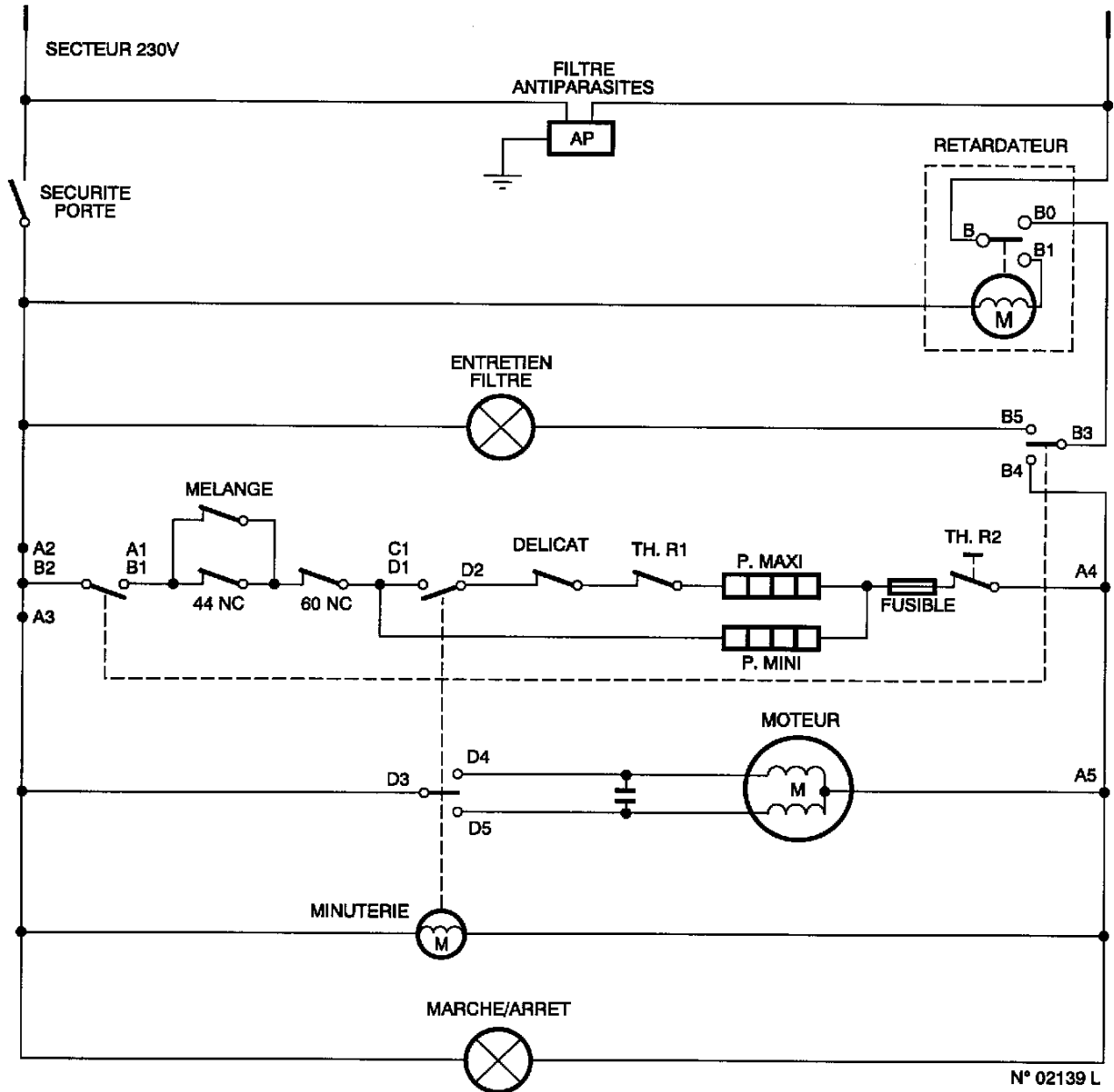
- Positionner le bouton de programmeur entre les repères 1 et 2 (à égale distance).
- Débrancher le commun du thermostat 44/60°C (déposer le panneau avant).
- Vérifier que l'électro-aimant est alimenté en 220V alternatif (déposer le panneau arrière).



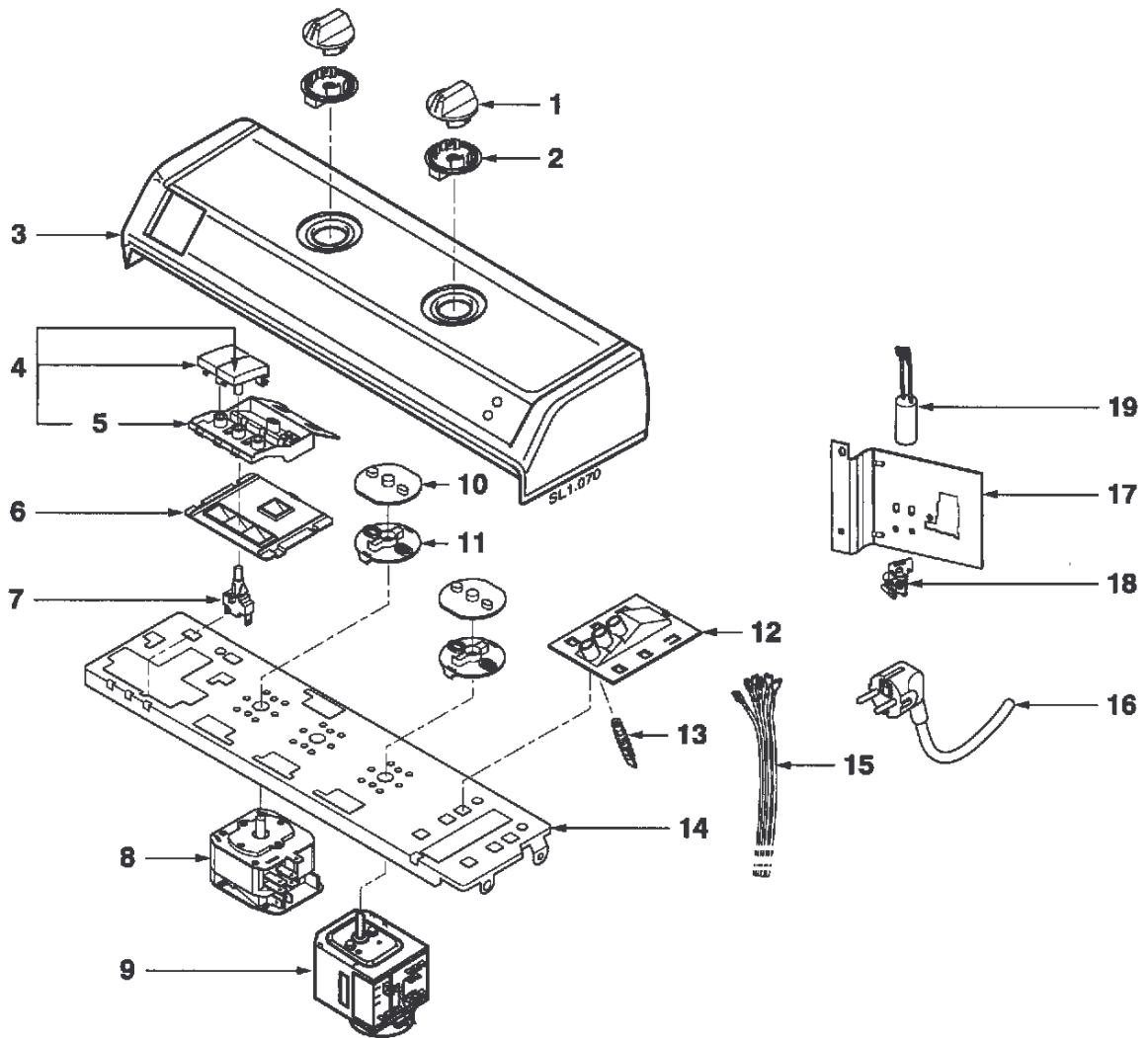
BE = BLEU	RO = ROSE
BE/CL = BLEU CLAIR	RG = ROUGE
BE/F = BLEU FONCE	VE = VERT
BL = BLANC	VE/CL = VERT CLAIR
JA = JAUNE	VE/F = VERT FONCE
MA = MARRON	VI = VIOLET
NR = NOIR	OR = ORANGE



N° 02139 C



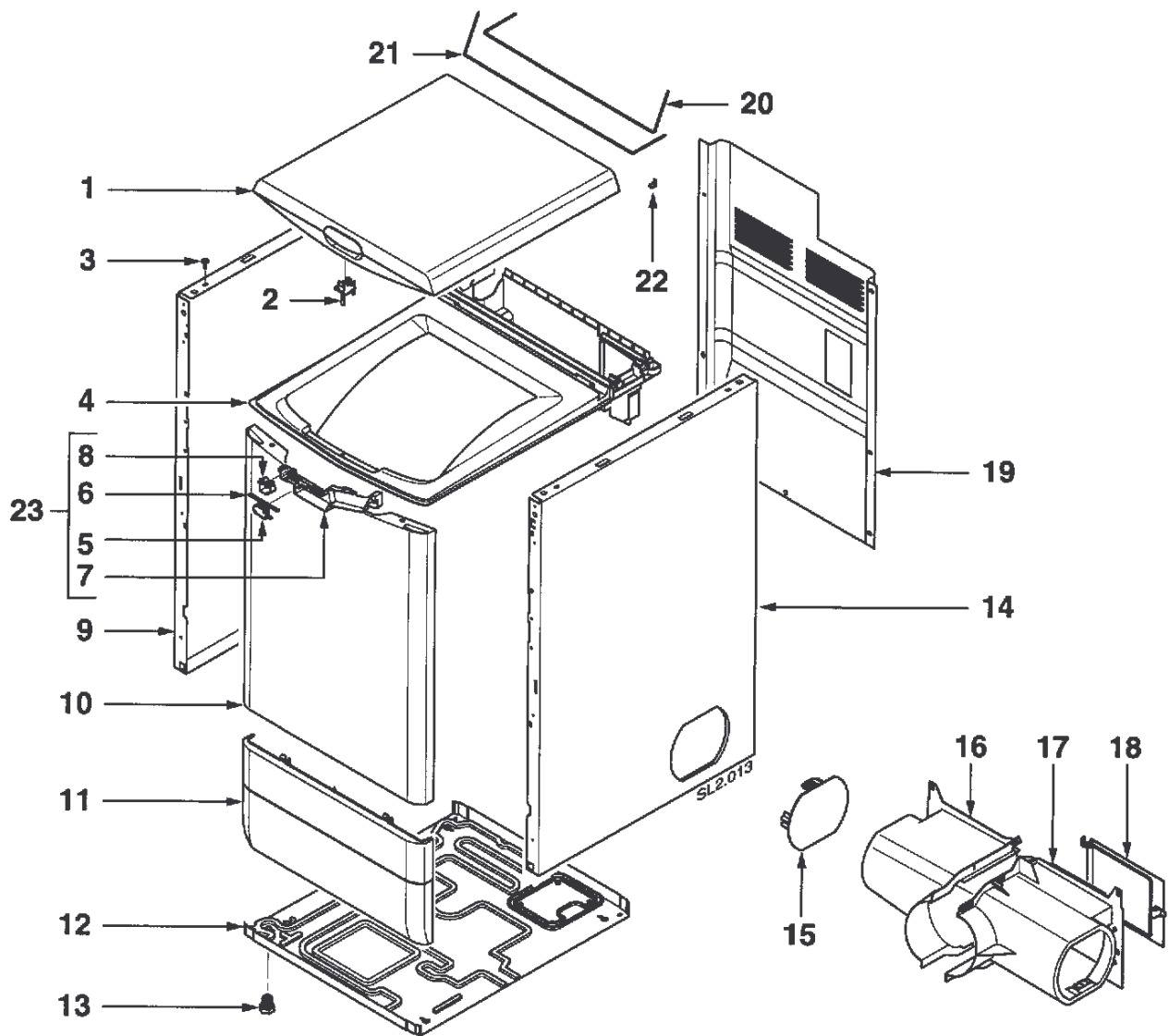
N° 02139 L



SL1.070
Care to Detail

ETE121F
216ABRFFB

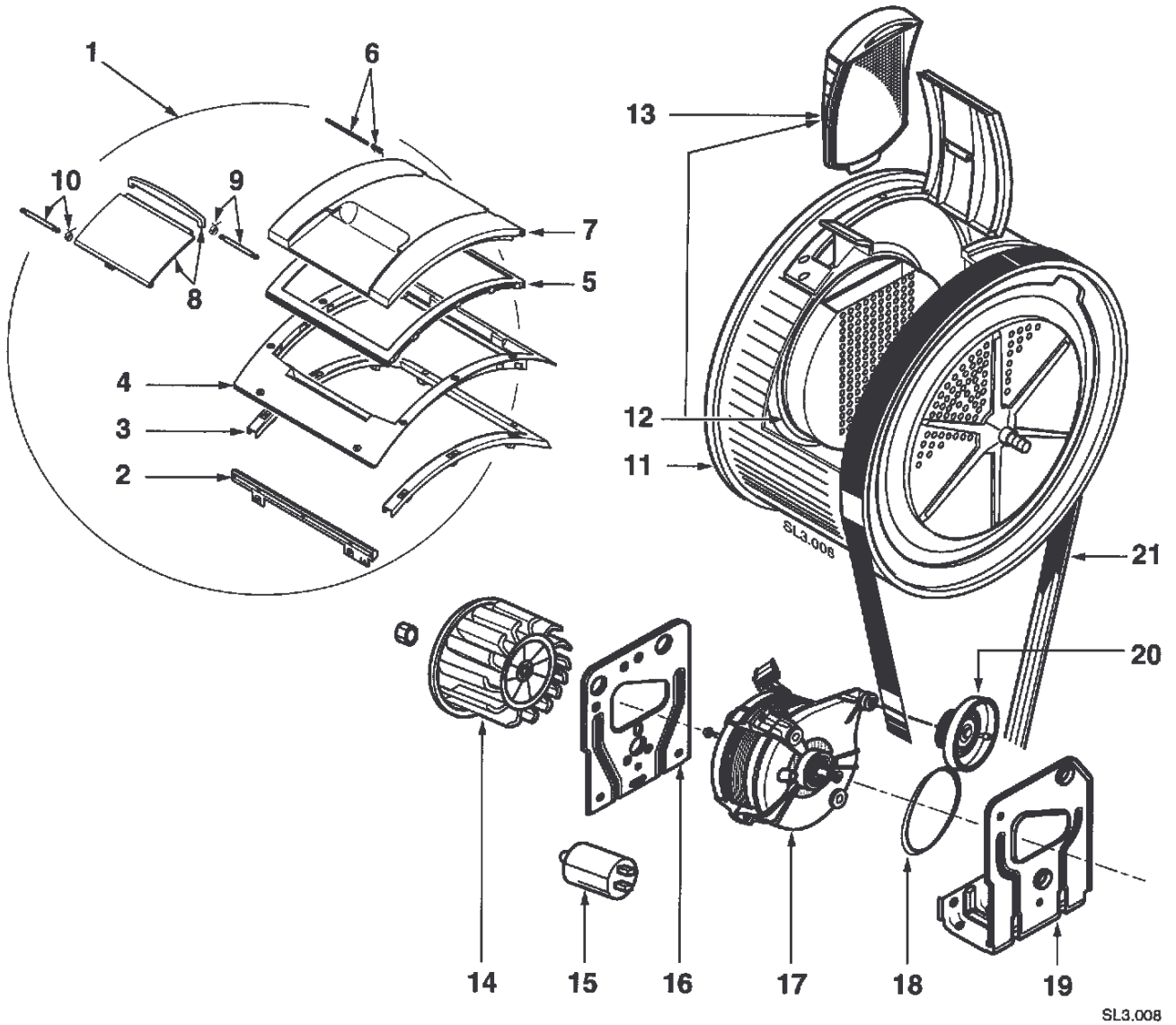
Brandt



SL2.013

ETE121F
216ABRFFB

Brandt



SL3.008

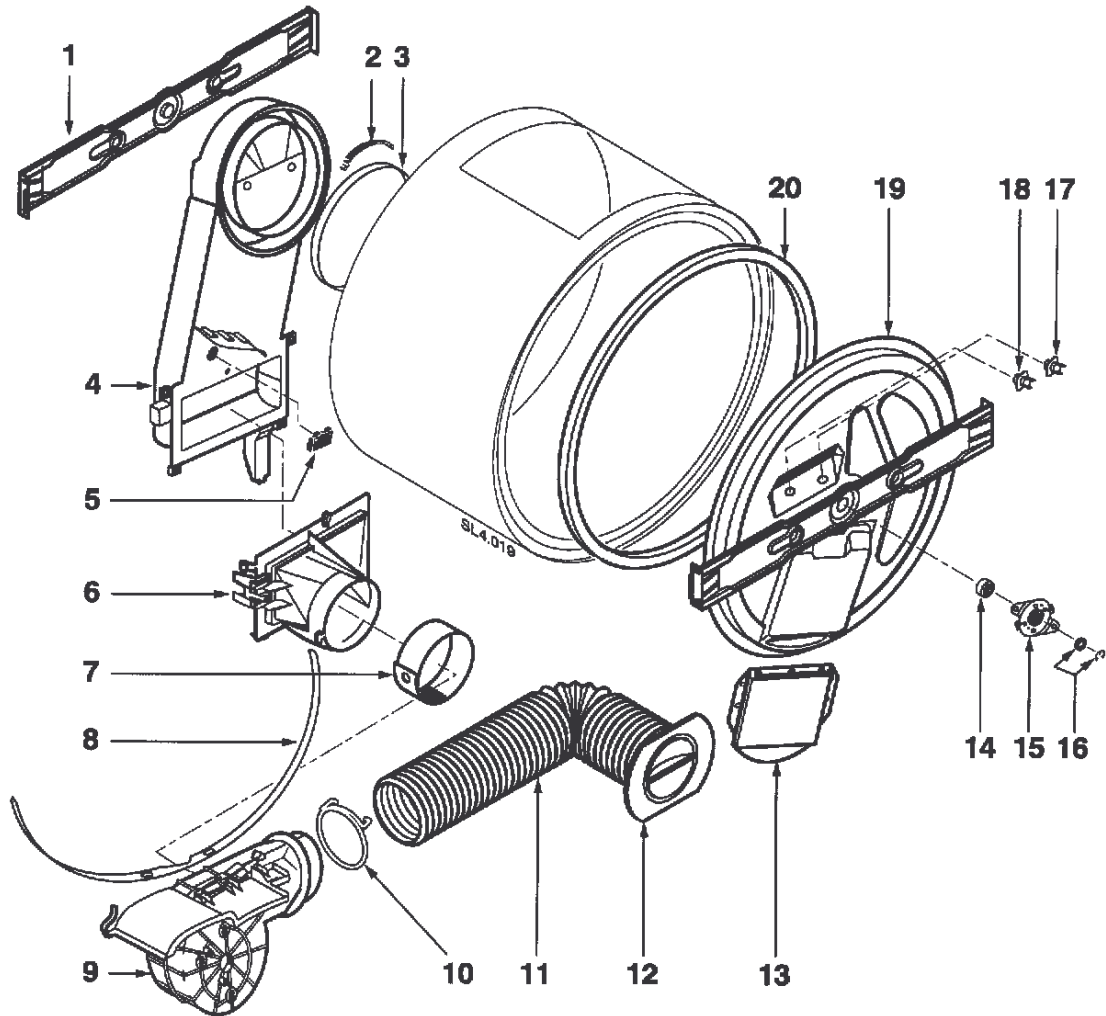
Brandt
GROUP

Brandt Service

5BS0075

12/2000

5/8



SL4.019

Pos.	Référence	Désignation
	57X1216	CABOCHON VERT-ROUGE
	57X1166	PANNEAU HABILLAGE
1	57X0990	PORTILLON DE TAMBOUR
1	57X0598	TRAVERSE LATERALE
1	57X1549	BOUTON DE COMMANDE
1	57X0972	PORTE ASSEMBLEE
10	57X0136	PANNEAU AVANT
10	55X3276	JOINT
10	51X8199	AXE ET RESSORT
10	57X0605	COLLIER FIXATION
11	57X0606	GAINÉ
11	57X0968	TAMBOUR
11	57X0979	PLATEAU
11	57X0976	PLINTE AVANT
12	57X0590	PANNEAU INFERIEUR
12	57X0971	SUPPORT VOYANT
12	57X0579	FILTRE
12	57X0607	MANIPULATEUR
13	57X1299	ELEMENT CHAUFFANT
13	57X0636	TAMIS
13	57X0856	VOYANT ROUGE
13	57X0903	VOYANT VERT
13	57X0591	PIED
14	57X0970	PLATINE
14	57X0541	TURBINE VENTILATION
14	57X1479	PANNEAU DROIT
14	57X0611	ROULEMENT
15	57X0612	COUPELLE
15	57X0632	CONDENSATEUR
15	57X1485	FILERIE
15	57X0619	OBTURATEUR DROIT
16	57X0595	PLINTE ARR.GAUCHE
16	55X6734	CORDON SECTEUR--185 mm
16	57X0633	SUPPORT MOTEUR
16	57X0613	RONDELLE
16	57X0614	CIRCLIP
17	57X0978	THERMOSTAT
17	57X0539	MOTEUR
17	57X1474	TOLE
17	57X0593	PLINTE ARR.DROITE
18	57X0594	TRAPPE ARRIERE
18	57X1475	SERRE CABLE
18	57X0381	COURROIE DE TURBINE
18	57X0947	THERMOSTAT
19	57X0980	GAINÉ D'ENTREE TOLE
19	57X0634	SUPPORT MOTEUR
19	57X0975	FILTRE ANTIPARASITES
19	57X0911	DOS D'HABILLAGE
2	55X5146	ENTRAINEUR
2	57X0986	DOIGT DE VERROU
2	57X0830	BARRETTE FIX.DORMANT
2	57X0599	PATIN DE FROTTEMENT
20	57X0545	REDUCTEUR
20	57X0988	AXE DE PORTE
20	57X0640	FEUTRE DE GAINÉ
21	57X0987	AXE DE PORTE
21	57X0259	COURROIE--POLY 1965 H6
22	57X0909	PION DE COUVERCLE
23	57X1284	VERROU EQUIPE
3	51X8201	CONTRE DORMANT
3	57X0600	FEUTRE DE GAINÉ
3	57X0069	VIS
3	57X1557	BANDEAU
4	57X0985	DESSUS D'HABILLAGE
4	57X1542	TOUCHE DELICAT
4	57X1543	TOUCHE MELANGE
4	57X0580	GAINÉ D'EVACUATION
4	57X0991	DORMANT
5	57X0992	JOINT
5	55X4204	GUIDE TOUCHE

Pos.	Référence	Désignation
5	51X5928	MINIRUPTEUR
5	57X0692	THERMOSTAT DE SORTIE--60/44
6	51X8184	LAMELLE DE CONTACT
6	55X4205	SUPPORT SELECTEUR
6	57X0602	DIFFUSEUR D'AIR
6	51X8198	AXE ET RESSORT
7	57X0603	JOINT RACCORD
7	57X0993	BATTANT
7	55X2060	SELECTEUR
7	57X0984	SUPPORT MINIRUPTEUR
8	57X0244	MINUTERIE--EATON
8	57X0994	POIGNEE
8	57X0989	VERROU
8	57X0944	ARCEAU
9	57X0836	VOLUTE
9	57X1478	PANNEAU GAUCHE
9	57X0696	AXE ET RESSORT
9	57X0973	PROGRAMMATEUR

V - 1 - Test fonctionnel

Ce type de sèche-linge est doté d'un programme d'aide aux diagnostics pour vous diriger dans la recherche de pannes. Vous trouverez ci-dessous les manipulations à effectuer pour démarrer le programme test en fonction des différentes esthétiques. Toutefois il est impératif de se reporter au guide situé, avec la carte de puissance, au dos de l'appareil.

Ce programme test est composé de deux phases. **Nota : il est impératif de débiter par la phase 1.**

- **Phase 1** : elle se déroule manuellement et consiste en un contrôle de l'ensemble des touches et des voyants.

IMPORTANT :

- Vous avez 1 minute pour effectuer cette phase.

- S'assurer que le tambour tourne vers l'arrière au début du test de fonctionnement dans le cas contraire, inverser la filerie puis recommencer le test.

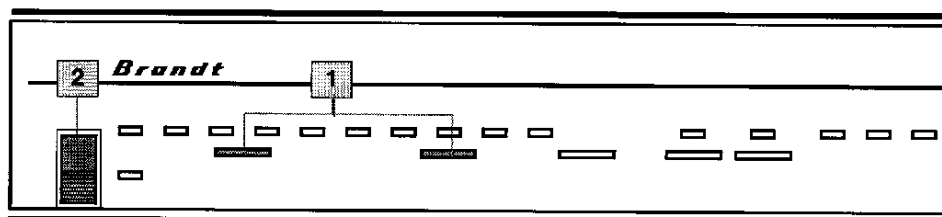
- **Phase 2** : elle se déroule automatiquement à la suite de la phase 1. Vous êtes guidés dans la recherche par deux types de signalisation (éclairage de voyants et sonnerie pendant 10 secondes).

Conditions d'essai

Le tambour est vide de linge. - Le filtre est propre (sans peluche). - La sortie d'air n'est pas obstruée.

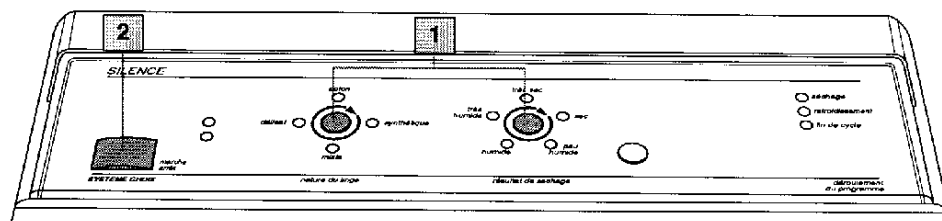
Esthétique BRANDT

Appuyer sur les touches 1, et sans relâcher, appuyer sur la touche 2 : la sonnerie émet 2 bips.



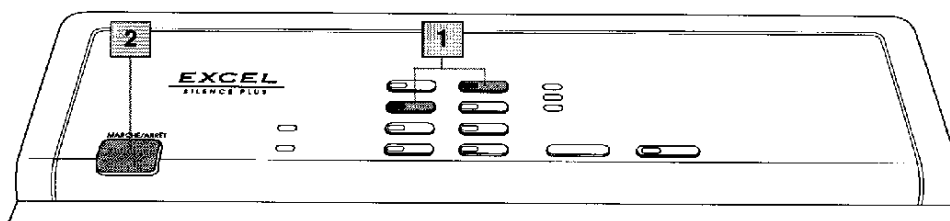
Esthétique VEDETTE

Appuyer sur les touches 1, et sans relâcher, appuyer sur la touche 2 : la sonnerie émet 2 bips.



Esthétique THOMSON

Appuyer sur les touches 1, et sans relâcher, appuyer sur la touche 2 : la sonnerie émet 2 bips.



V - 5 - Recherche des pannes

Afin de vous aider dans vos interventions, nous avons élaboré à votre intention cette aide aux diagnostics. Celle-ci comporte une liste (non exhaustive) de problèmes types suivant les modèles d'appareil, et ce, pour chaque problème quelques conseils à suivre.

Avant tout démontage ou toute recherche d'anomalies techniques, assurez-vous que :

- la charge de linge est suffisamment essorée,
- la programmation est correcte en fonction du type de textile,
- la durée sélectionnée est suffisante,
- la charge est uniforme.

DÉFAUT CONSTATÉ

**NE SECHE PAS
OU MAL**

ORGANES EN CAUSE ET TESTS À EFFECTUER

Appareil à évacuation à commande mécanique ou à minuterie automatique

Vérifier :

- Élément chauffant
- Thermostats
- Minuterie
- Positionnement de la gaine flexible
- Gaine obstruée
- Circuit de séchage non étanche
- Courroie du moto-ventilateur défectueuse

Appareil à évacuation à commande électronique

Vérifier :

- Élément chauffant
- Thermostats ou C.T.N
- Positionnement de la gaine flexible
- Gaine obstruée
- Circuit de séchage non étanche
- Courroie du moto-ventilateur défectueuse
- Contrôle du circuit de séchage (programme test)

Appareil à condenseur à commande mécanique

Vérifier :

- Élément chauffant
- Thermostats
- Positionnement de la gaine flexible
- Condenseur bouché
- Circuit de séchage non étanche
- Courroie du moto-ventilateur défectueuse
- Contrôle du circuit de séchage (programme test)

Appareil à condenseur à commande électronique

Vérifier :

- Élément chauffant
- Thermostats
- Circuit de séchage non étanche
- Courroie du moto-ventilateur défectueuse
- Contrôle du circuit de séchage (programme test)
- Condenseur bouché
- Grille obstruée

DÉFAUT CONSTATÉ**ORGANES EN CAUSE ET TESTS À EFFECTUER****NE TOURNE PAS****Appareil à évacuation à commande mécanique ou à minuterie automatique**

Vérifier :

- Courroie
- Moteur et entraînement
- Condensateur
- Minuterie
- Palier bloqué
- Filerie

Appareil à évacuation à commande électronique

Vérifier :

- Courroie
- Moteur et entraînement
- Condensateur
- Palier bloqué
- Filerie
- Circuit de commande moteur (programme test)

Appareil à condenseur à commande mécanique

Vérifier :

- Courroie
- Moteur et entraînement
- Condensateur
- Minuterie
- Palier bloqué
- Filerie

Appareil à condenseur à commande électronique

Vérifier :

- Courroie
- Moteur et entraînement
- Condensateur
- Palier bloqué
- Filerie
- Circuit de commande moteur (programme test)

FAIT DU BRUIT**Appareil à évacuation**

Localiser l'origine du bruit puis vérifier :

- Patin de frottement
- Courroie
- Joint et feutre
- Turbine de ventilation
- Support de la carte de puissance pour les versions électronique

Appareil à condenseur

Localiser l'origine du bruit puis vérifier :

- Patin de frottement
- Courroie
- Joint et feutre
- Turbine de ventilation
- Moto-ventilateur
- Support de la carte de puissance pour les versions électronique

DÉFAUT CONSTATÉ

ORGANES EN CAUSE ET TESTS À EFFECTUER

NE DEMARRE PAS

Appareil à évacuation à commande mécanique ou à minuterie automatique

Vérifier :

- Sécurité de porte
- Contact de minuterie
- Touche Marche/arrêt
- Voir chapitre " NE TOURNE PAS"

Appareil à évacuation à commande électronique

Effectuer le programme test.

Appareil à condenseur à commande mécanique

Vérifier :

- Sécurité de porte
- Contact de minuterie
- Touche Marche/arrêt
- Contact de présence du bac mobile
- Contact de présence du condenseur
- Voir chapitre " NE TOURNE PAS"

Appareil à condenseur à commande électronique

Effectuer le programme test.

PRÉSENCE D'EAU

Appareil à condenseur

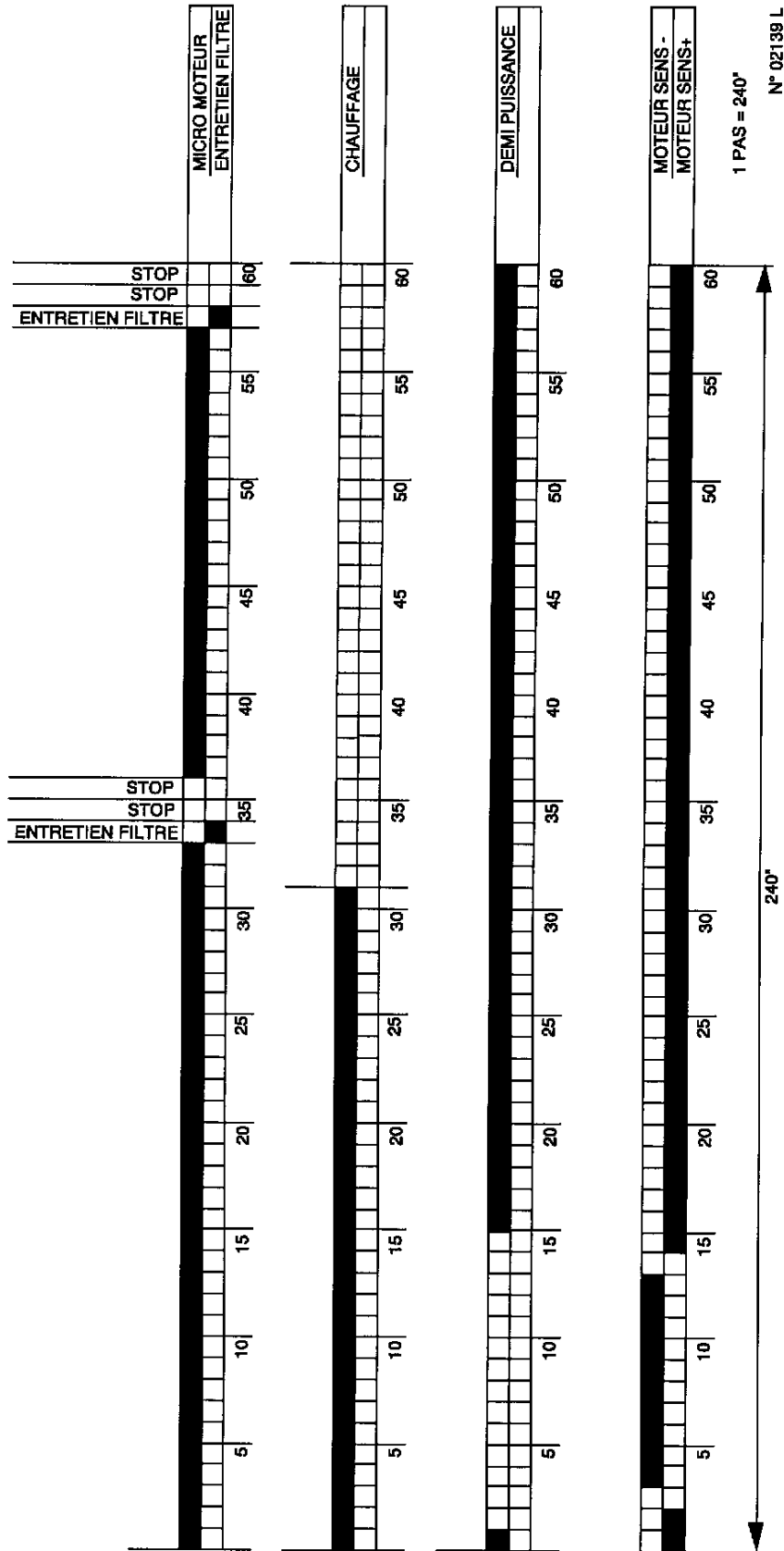
Vérifier :

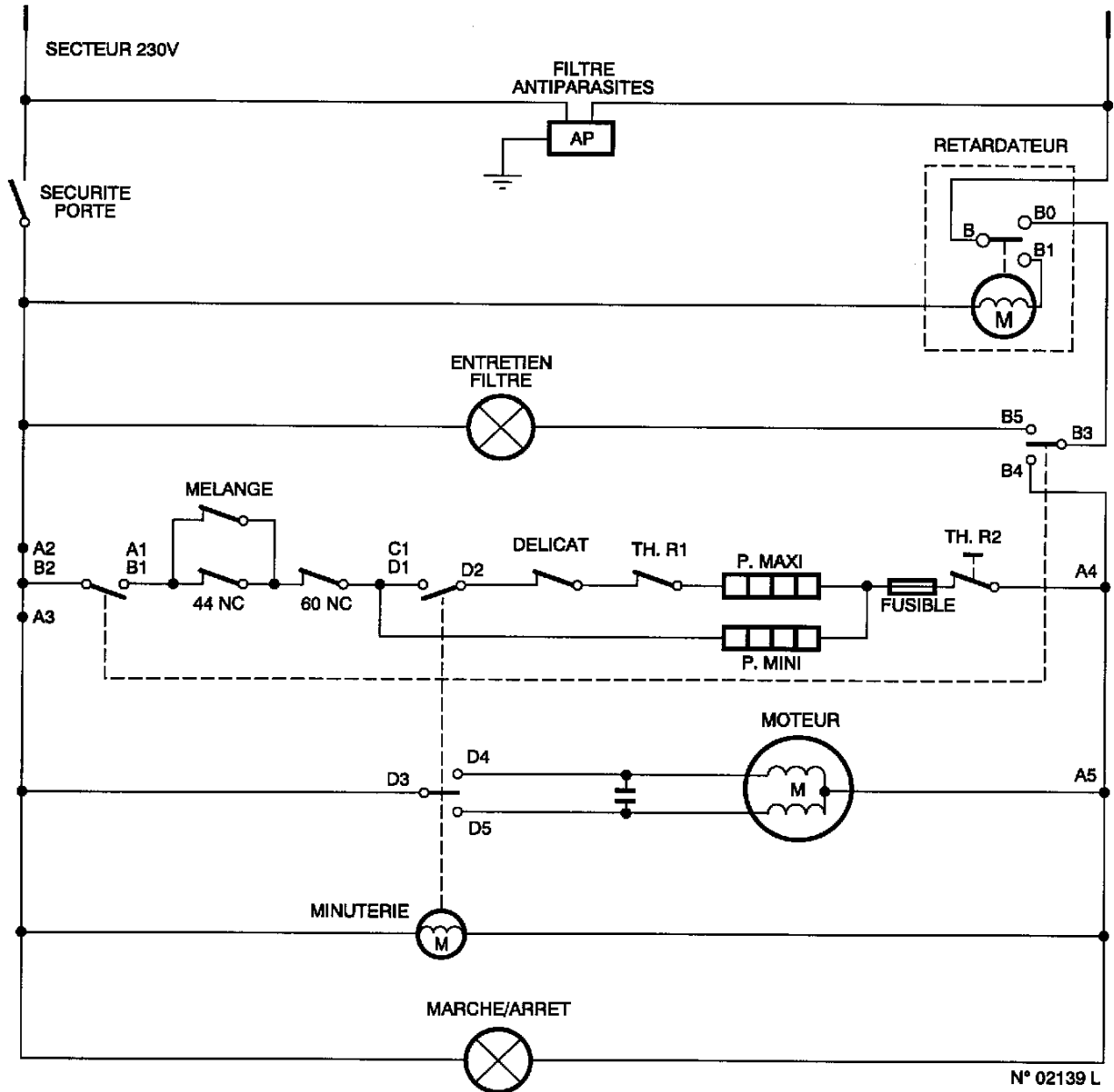
- Contact de présence du bac mobile
- Contact de présence du condenseur
- Orifice du bac mobile obstrué
- Bac mobile
- Condenseur ou son joint
- Joint du moto-ventilateur

V - 6 - Contrôle de l'électro-aimant sur les appareils à minuterie automatique

Le programmeur est asservi en température sur certains pas. Pour vérifier le fonctionnement correct de l'électro-aimant, effectuer les opérations suivantes :

- Positionner le bouton de programmeur entre les repères 1 et 2 (à égale distance).
- Débrancher le commun du thermostat 44/60°C (déposer le panneau avant).
- Vérifier que l'électro-aimant est alimenté en 220V alternatif (déposer le panneau arrière).





N° 02139 L