

LADEN

Service Manual

SECHE-LINGE A EVACUATION EP 3493

MODELE VERSION	EP 3493 8540 244 29050	Page
	DONNEES TECHNIQUES	2 - 3
	LISTE DE PIECES	4
	VUE ECLATEE	5 - 6
	SCHEMA DE CABLAGE	7
	SCHEMA DE PRINCIPE	8
	TEXTE/LEGENDE	9 - 15

DONNEES TECHNIQUES

DIMENSIONS

HAUTEUR	85	cm
LARGEUR	59,5	cm
PROFONDEUR	60	cm

POIDS

BRUT	33	kg
NET	31	kg

TEMPERATURE ENVIRONNANTE

TEMPERATURE PIECE:		
- MAX.	35	°C
- MIN.	5	°C

TAUX D'HUMIDITE AMBIANT

TAUX MAX. D'HUMIDITE	95	%
----------------------	----	---

ALIMENTATION

TENSION	230	V
FREQUENCE	50	Hz
PUISSANCE	2,8	kW
FUSIBLE	16	A

TAMBOUR

VOLUME	104	l
VITESSE DE ROTATION	56 ± 3	tr/min
FLUX D'AIR	120-160	m ³ /h

CAPACITES DE SECHAGE

COTON	5,0	kg
SYNTHETIQUE	2,5	kg

TUYAU DE SORTIE

DIAMETRE INTERIEUR	10	cm
LONGEUR MAX.	4	m

COMPOSANTS ELECTRIQUES

CHAUFFAGE

TENSION NOMINALE	230 + 10%/-15% V
PUISSANCE NOMINALE	2500 ± 5% W
RESISTANCES OHMIQUES	19,5 - 23 Ω

THERMOSTATS



TOUS LES THERMOSTATS DE LA RESISTANCE NE SONT PAS CHANGEABLES SEPAREMENT.

ATTENTION



SI UN DES THERMOSTATS (TL; TH 1.2) EST COUPE, LA RESISTANCE DOIT ÊTRE CHANGEE POUR DES RAISONS DE SECURITE.

THERMOSTAT DE SECURITE (SUR RESISTANCE) TL

COUPURE	298 - 10 °C
---------	-------------

THERMOSTAT FILTRE (SUR RESISTANCE) TH 1.2

COUPURE	220 ± 7,5 °C
---------	--------------

THERMOSTAT DE SORTIE TH 1.1

ENCLENCHEMENT	38 ± 5 °C
COUPURE	53 ± 4 °C

PROGRAMMATEUR ELECTRONIQUE

TYPE	Eaton SL49WR2 3203
TENSION NOMINALE	230 V
FREQUENCE	50/60 Hz
COURANT NOMINAL:	
POUR LE MOTEUR	≤ 6 A
POUR LE CHAUFFAGE	≤ 16 A
ECLAIRAGE DU TAMBOUR	≤ 0.1A

TEMPERATURE	
- DE FONCTIONNEMENT	0 à 50 °C
- DE STOCKAGE	-25 à 85 °C

DONNEES TECHNIQUES**MOTEUR**

TYPE	1-PHASE ASYNCHRONE	
TENSION	230+10%/ -15% V	
FREQUENCE	50	Hz
PUISSANCE	295± 7%	W
ENROULEMENT:		
- PRINCIPAL (2 - 3)	24,7± 7%	Ω
- AUXILIAIRE (2 - 1)	25,6± 7%	Ω
VITESSE POUR 5 kg DE CHARGE ET 100 % D'HUMIDITE	2730	tr/min
CONDENSATEUR	10± 7%	μ F

FILTRE ANTIPARASITES

TYPE	ISKRA KPB 7325	
TENSION MAX.	275	V
CAPACITE	100 nF X1+ 2x22nF Y2 + 1MΩ	

SECURITE DE PORTE (SD)

TENSION	230+10%/ -15%V	
COURANT NOMINAL	16	A

AFFICHAGE

MODULE AFFICHAGE	EATON 2910	
N° DE LEDS	4	
TOUCHE	- DEPART - DELICAT	
SELECTEUR DE PROGRAMMES	12 POSITIONS DONT M/A CONTACT 24V AC	

VOYANTS

- MARCHE
- DELICAT
- ENTRETIEN FILTRE
- FIN DE CYCLE

TOUCHES

- DEPART
- DELICAT + VOYANT

CLASSE D'EFFICACITE

ENERGETIQUE C

GENERALITES

- PROGRAMMATION ELECTRONIQUE
- CAPACITE DE 1 A 5 KG
- MINUTERIE ADDITIONNELLE 20 - 40 - 60 min

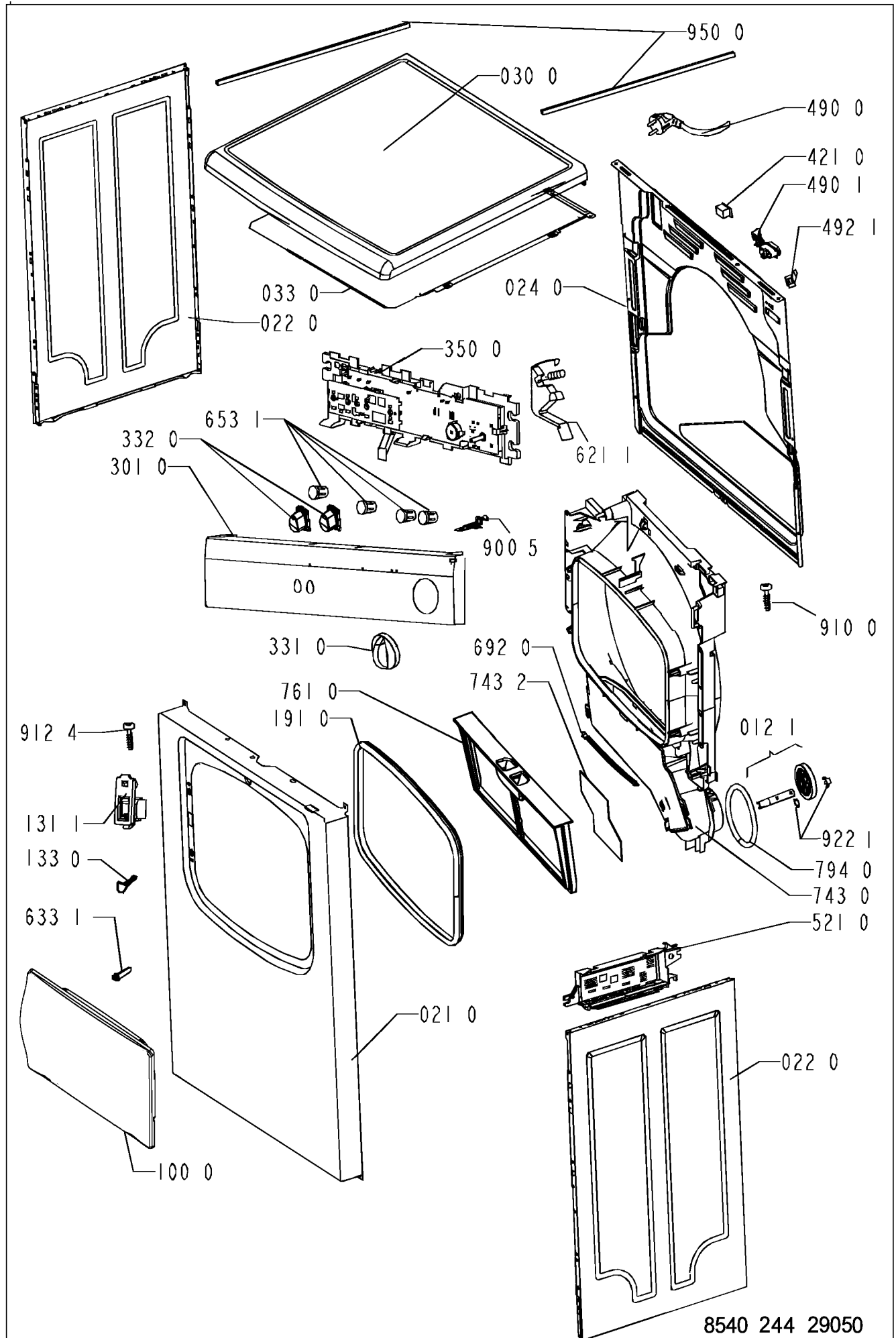
LISTE DE PIECES

Model EP 3493
Service No. 854024429050
Version 854024429050

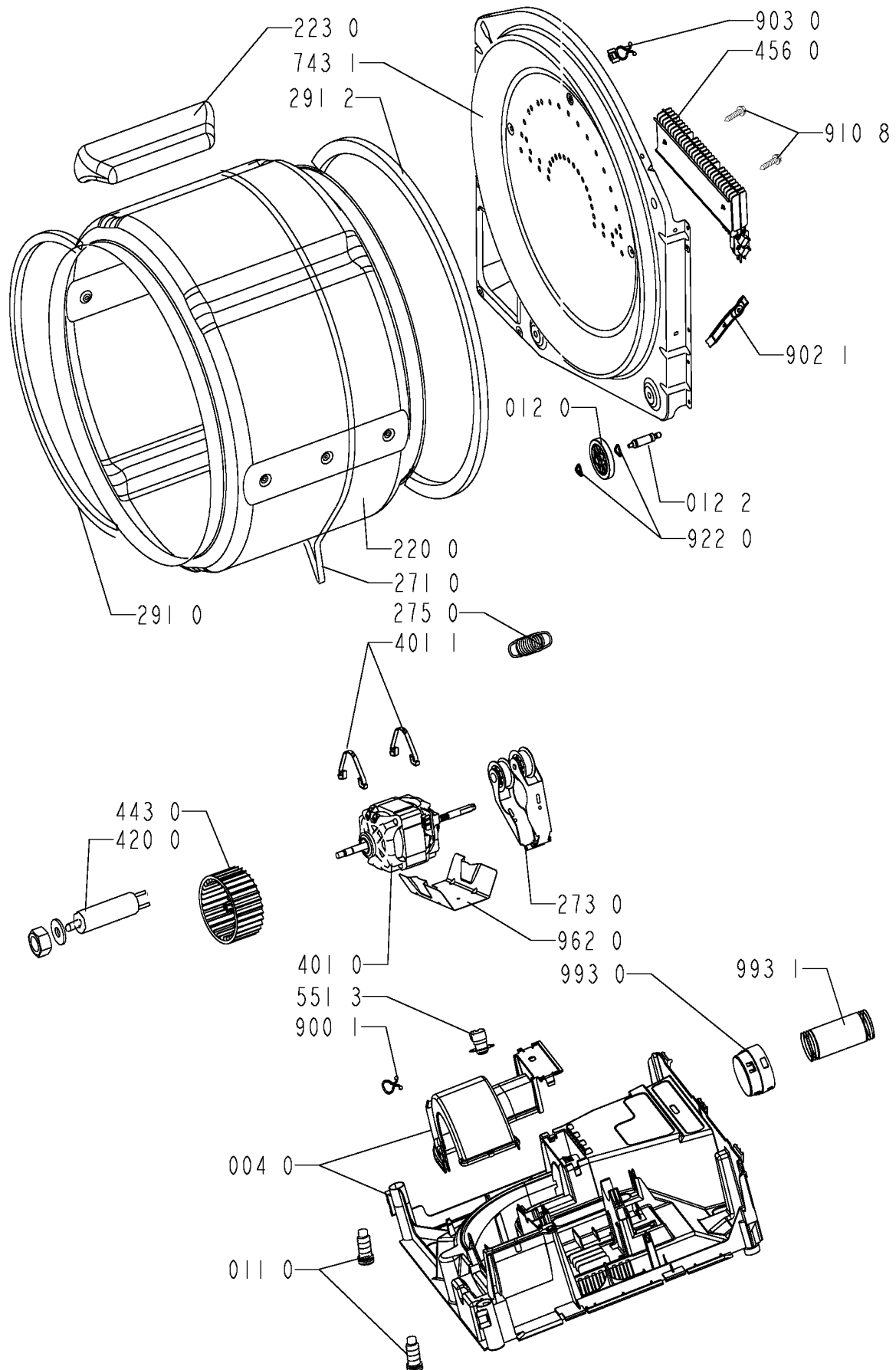
Pos. No.	Code 12NC	Description
004 0	4812 440 10615	FOND RO
011 0	4812 500 18054	PIED REGLABLE
012 0	4812 528 78033	GALET TAMBOUR
012 1	4812 528 98003	AXE LONG AV.+ GALET TAMBOUR
012 2	4812 520 28068	AXE COURT AR. GALET TAMBOUR
021 0	4812 440 19387	PANNEAU AVANT
022 0	4812 440 19445	PANNEAU LATERAL G.ou D.
024 0	4812 440 10713	PANNEAU ARRIERE AV
030 0	4812 440 19388	TABLE TOP
033 0	4812 310 18582	KIT TOP D'ENCASTREMENT(OPTION)
100 0	4812 417 38012	PORTE SECHE- LINGE + CHARNIERE
131 1	4812 271 38362	VERROU DE PORTE
133 0	4812 417 28049	CROCHET DE PORTE
191 0	4812 466 68539	JOINT DE PORTE
220 0	4812 418 18177	TAMBOUR 112L CPL.
223 0	4812 418 88027	AUBE DE TAMBOUR
271 0	4812 358 18162	COURROIE 1965-H7 EH81
273 0	4812 358 18055	ENS. POULIE TENDEUR
275 0	4812 492 68129	RESSORT TENSION COURROIE
291 0	4812 466 68563	JOINT AV. DE TAMBOUR
291 2	4812 466 68562	JOINT AR. DE TAMBOUR
301 0	4812 452 13456	BANDEAU EP 3493
331 0	4812 413 48319	BOUTON PROGRAMMATEUR
332 0	4812 276 18274	TOUCHE DEPART/ OPTION
350 0	4812 214 78167	PLATINE AFFICHAGE / SELECTION
401 0	4812 361 18361	MOTEUR + TURBINE
401 1	4812 401 18421	AGRAFE MOTEUR
420 0	4812 121 18144	CONDENSATEUR MOTEUR 10 µ F
421 0	4812 121 18158	FILTRE ANTIPARASITES
443 0	4812 361 18292	TURBINE AIR CHAUD
456 0	4812 259 28674	RESISTANCE + TH.SECURITE/FILTRE
490 0	4812 321 18042	CORDON D' ALIMENTATION 3 m
490 0	4812 321 18044	CORDON SECTEUR 5m 4x1
490 1	4812 321 28421	SERRE CABLE
492 1	4812 401 18195	FOURREAU CABLAGE PORTE
521 0	4812 214 78339	PLATINE DE CONTROLE (CB)
551 3	4812 271 28369	THERMOSTAT DE SORTIE 60AC
621 1	4812 270 18001	INTER. DE PORTE COMPLET
633 1	4812 276 18271	DOIGT DE SECURITE PORTE SL
653 1	4812 134 48226	GUIDE LUMIERE
692 0	4812 278 58001	SONDE D'HUMIDITE FILTRE
743 0	4812 530 48145	CONVOYEUR D'AIR AVANT
743 1	4812 530 18011	CONVOYEUR D'AIR ARRIERE
743 2	4812 466 68538	JOINT VENTILATEUR
761 0	4812 480 58077	FILTRE TAMIS
794 0	4812 466 28107	JOINT ROND VENTILATEUR
900 1	4812 290 88053	CLIP FIXATION FIL
900 5	4812 532 28923	CLIP FIXATION BANDEAU DE CDES
902 1	4812 256 38002	SUPPORT GALET TAMBOUR
903 0	4812 532 28028	BAGUE FIXATION
910 0	4812 502 38057	VIS Torx 4,2 x 13
910 8	4812 502 48348	VIS ST 4,2X 11
912 4	4812 502 48015	VIS 4x16-TORX
922 0	4812 532 58005	CIRCLIPS GALET TAMBOUR AR.
922 1	4812 532 58007	CIRCLIPS GALET TAMBOUR AV.

Pos. No.	Code 12NC	Description
950 0	4812 466 88544	JOINT COTE TOP D. OU G.
962 0	4812 466 38012	PROTECTION MOTEUR
993 0	4812 263 78014	ADAPTATEUR GAINÉ EVACUATION
993 1	4812 310 18413	KIT EVACUATION AMH 577

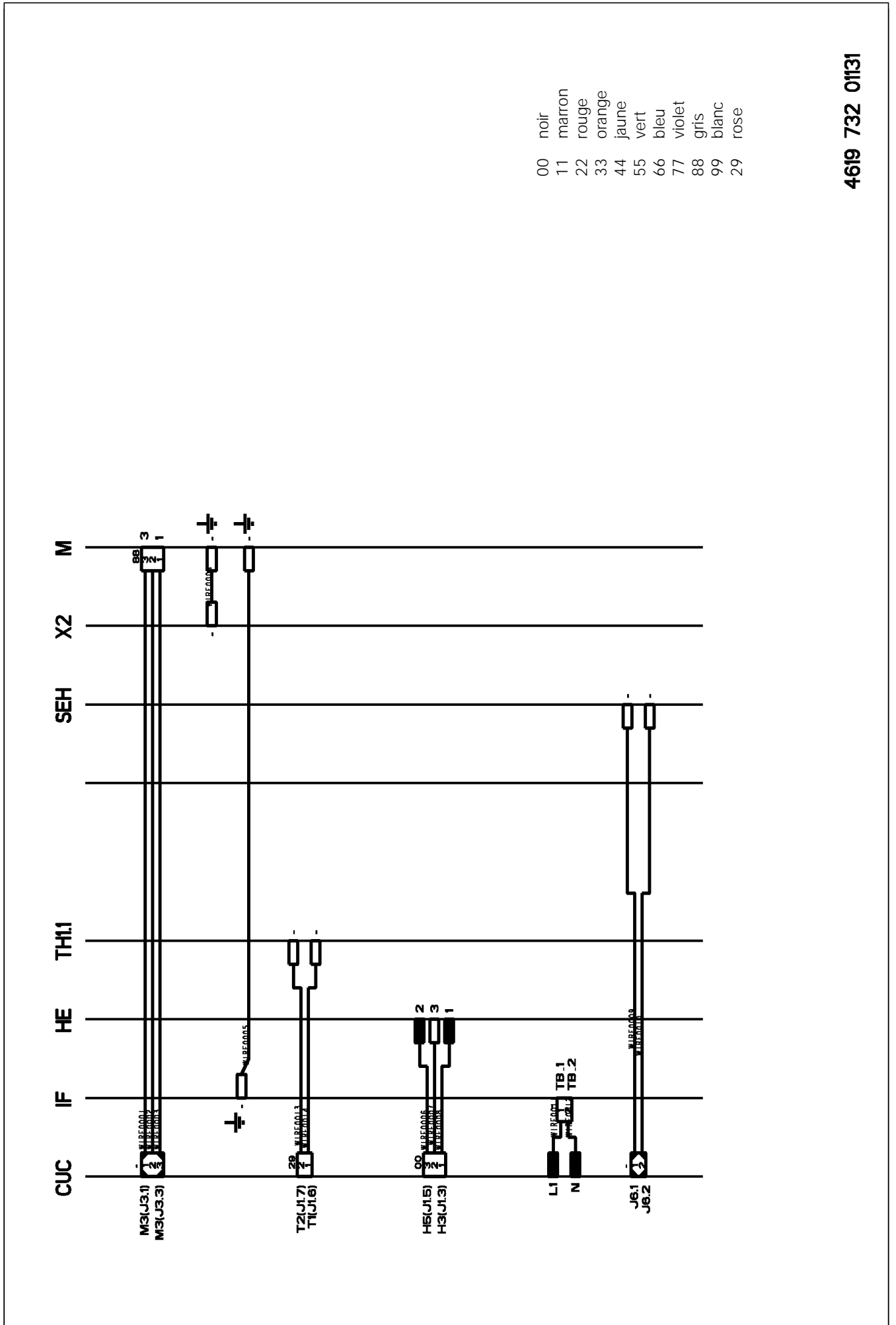
VUE ECLATEE



VUE ECLATEE



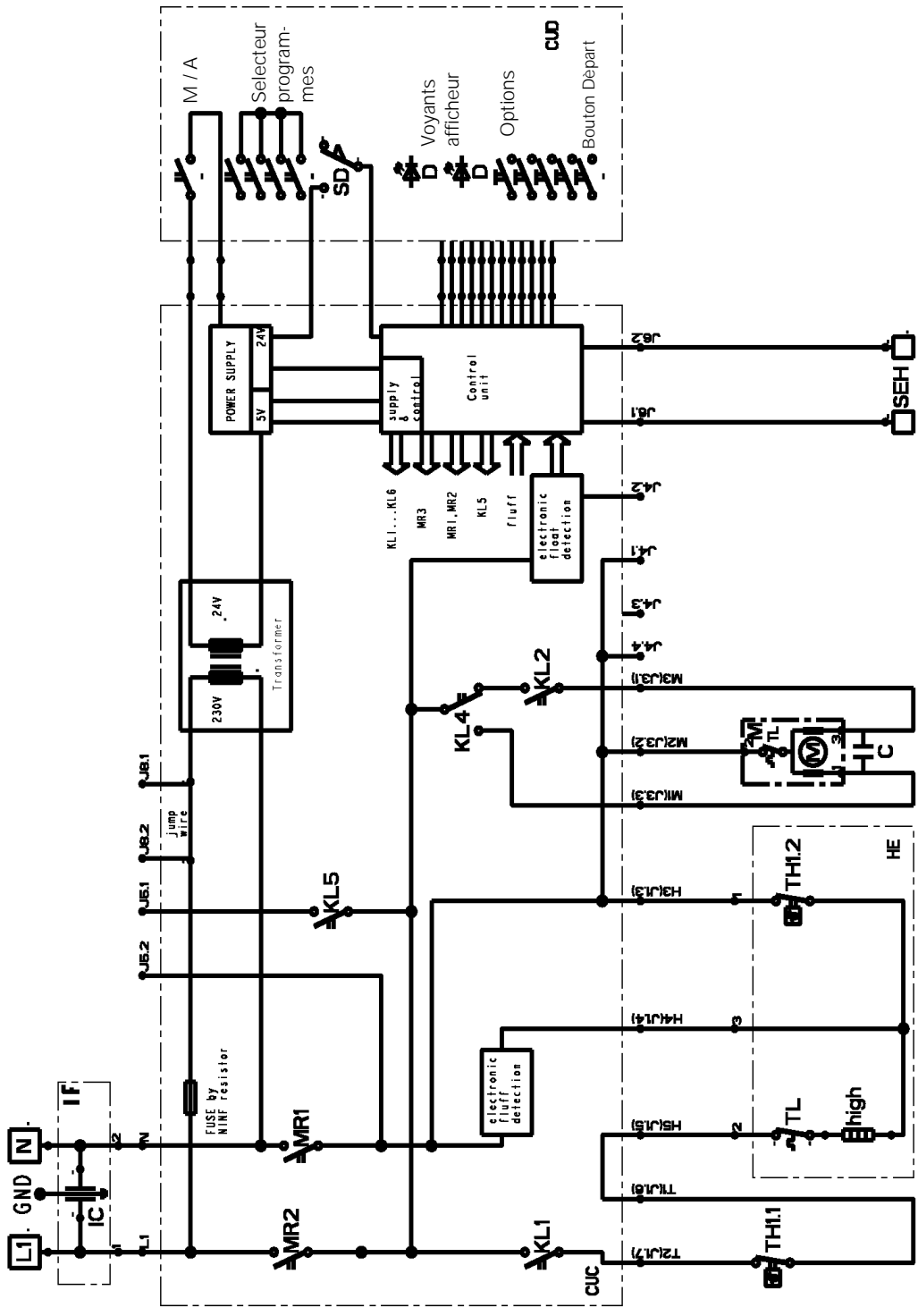
SCHEMA DE CABLAGE



4619 732 01131

SCHEMA DE PRINCIPE

1 2 3 4 5 6 7 8 9 10 11 12 13 14 15 16 17 18 19 20 21 22 23 24 25 26 27 28 29 30 31 32 33 34 35 36 37 38



- C CONDENSATEUR
- CUC PLATINE DE CONTROLE
- CUD CUD
- HE RESISTANCE CHAUFFANTE
- M MOTEUR
- IF FILTRE ANTIPARASITES
- SD CONTACT DE PORTE
- SEH SONDE D'HUMIDITE
- TH1.1 THERMOSTAT DE SORTIE
- TH1.2 THERMOSTAT FILTRE
- TL THERMOSTAT DE SECURITE

4619 732 01131

TEXTE/LEGENDE

12NC 4619 710 23541

Phases de programme S.L à évacuation Module 12NC 4619 710 23541

Phases de programme	Options	Cadences moteur		Cycles de chauffage				Mesure Humidité	Durée	Conditions de passage à la phase suivante
		R2	R0	Coton	Synth	Délicat	Minuteur			
Programmation										
Départ différé	Anti-froissage	rev-1	rev-1	-	-	-	-		1 ... 9 h	Appuyer sur Départ
	Autres options	no rev.	no rev.	-	-	-	-		1 ... 9 h	Intervention utilisateur OU Temps défini écoulé
Séchage I	FRAGILE (Délicat)	rev-2	rev-3	100%	100%	-	-	on	jusqu'à RH = HT1	HT 1 OU Durée OU Temps > 140 min
	RAPIDE	rev-2	rev-3	100%	-	-	-	on	jusqu'à RH = HT1	
	Autres options	rev-2	rev-3	100%	100%	DHT	DHT	on	jusqu'à RH = HT1	
Séchage II	FRAGILE (Délicat)	rev-2	rev-3	GHT	GHT	-	-	on	jusqu'à RH = HT2	HT 2
	RAPIDE	rev-2	rev-3	100%	-	-	-	on	jusqu'à RH = HT2	
	Autres options	rev-2	rev-3	100%	100%	DHT	DHT	on	jusqu'à RH = HT2	
Séchage III	FRAGILE (Délicat)	rev-2	rev-3	DHT	DHT	-	-	on	jusqu'à RHcible	RHcible OU Durée OU Temps > 90 min (SèchII + SèchIII ensemble)
	RAPIDE	rev-2	rev-3	100%	-	-	-	on	jusqu'à RHcible	
	Autres options	rev-2	rev-3	DHT	DHT	DHT	DHT	on	jusqu'à RHcible	
Séchage III	RENFORCE	rev-2	rev-3	DHT	DHT	-	-	on	6 min pour coton 3 min pour tous les autres	
Refroidissement		rev-2	rev-3	-	-	-	-		6 min	
Anti-froissage I	SONNERIE	rev-4	rev-4						10 min	
	Autres options	rev-4	rev-4						10 min	
Anti-froissage II	Autres options	rev-5	rev-5						1 h	
	Anti-froissage	rev-5	rev-5						1 h	
		rev-1	rev-1						3 h	
		rev-6	rev-6						8 h	
Fin séchage								illimitée	Durée OU Option ANTI-FROISSAGE non sélectionnée	

GHT(Chauffage doux) = 81 s ON / 9 s OFF DHT (Chauffage dynamique) = 67 s ON / 23 s OFF

HT1 = 22% RH HT2 = 14% RH RH = Humidité Résiduelle

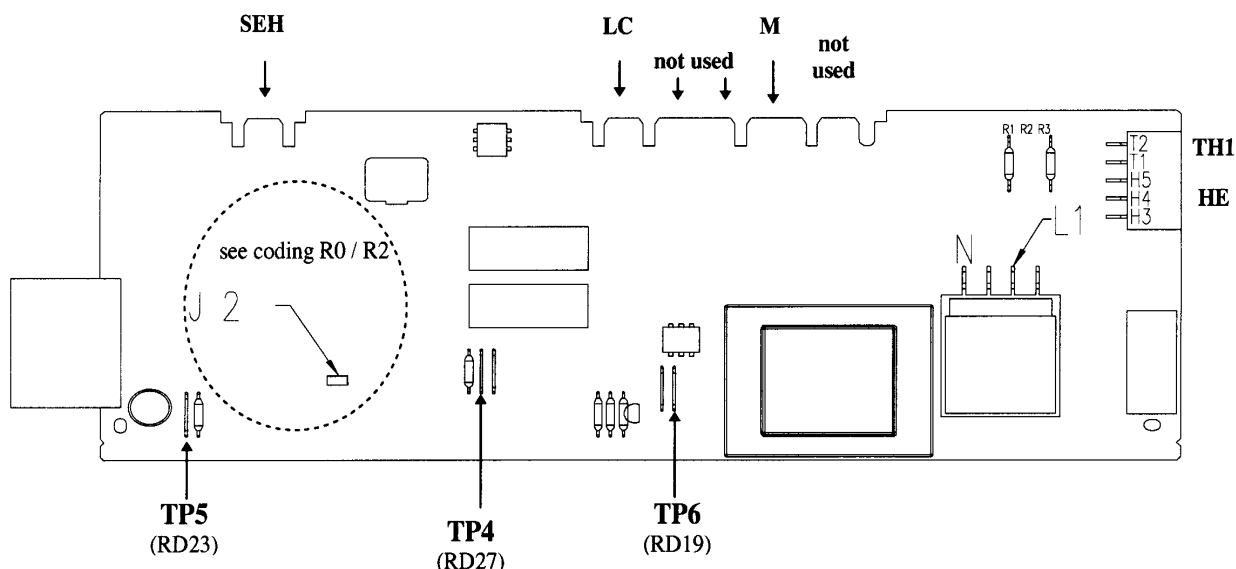
RHcible = Humidité résiduelle sélectionnée (Prêt à ranger, prêt à porter, etc.)

Cadences	cw	off	ccw	off	Cadences	cw	off	ccw	off
rev-1	10 s	350 s	10 s	350 s	rev-4	45 s	45 s	45 s	45 s
rev-2	88 s	2 s	88 s	2 s	rev-5	10 s	80 s	10 s	80 s
rev-3	80 s	2 s	6 s	2 s	rev-6	10 s	710 s	10 s	710 s

TEXTE/LEGENDE

12NC 4619 710 23541

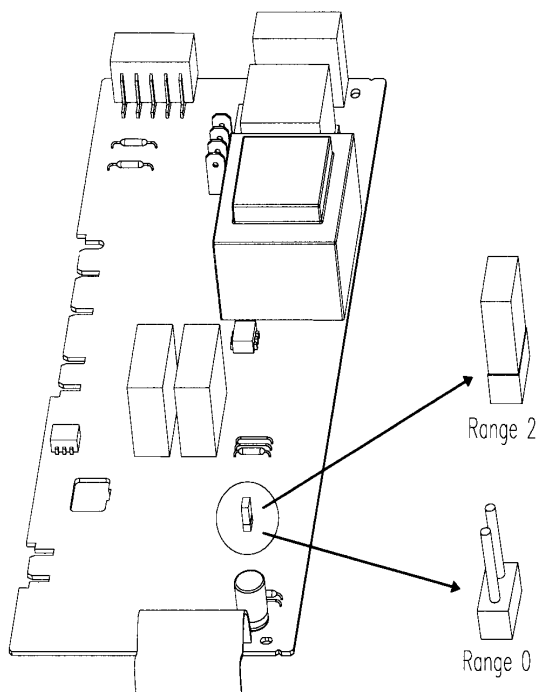
Points test sur la platine de contrôle



Tous les repères sont imprimés sur la platine!

Tensions : TP6 = Commun (GND)
 TP4 = +5V
 TP5 = +24V

Codage R0 / R2 pour sèche-linge à évacuation



L'utilisation de Range 2 à la place de Range 0 peut être la cause de dommages.

Range2 valide pour
 Appareils No.: Bauknecht TRA 4xxx
 Whirlpool AWZ 5xx

Range0 valide pour
 Appareils No.: Whirlpool AWZ 1xx
 Ignis AWL 2xx
 Laden EC xx
 Radiola SL xxx
 Bauknecht TRA 5xxx

TEXTE/LEGENDE

12NC 4619 710 23541

Mode Test

- a) Tourner le sélecteur de programmes en **position 1** (dans le sens des aiguilles d'une montre)
- b) Appuyer sur la touche **Départ**.
- c) Appuyer sur la touche d'option **Fragile** (**Délicat** pour WH), puis tout en la gardant enfoncée, effectuer 2 fois la manipulation suivante en moins de 5 secondes :
Tourner le sélecteur de programmes sur la **position 2** (dans le sens des aiguilles d'une montre)
puis revenir en **position 1** (dans le sens inverse des aiguilles d'une montre).
- d) Relâcher la touche **Fragile** (**Délicat** pour WH)

Si les manipulations ci-dessus ont bien été effectuées, vous êtes alors dans le mode Test, l'électronique vous le signal par le clignotement de certaines Leds, voir tableau ci-dessous :

LEDs :	Etats :
LEDs Alarmes (Entretien filtre et réservoir plein)	Clignotent en alternance
LEDs Déroulement de programme (Fin, Refroidissement, Séchage)	Clignotent en alternance avec Leds d'humidité (si existante)
LEDs humidité (Prêt à ranger, Prêt à porter, Prêt à repasser, Repasseuse)	Clignotent en alternance avec Leds Déroulement de programme
LEDs d'Options	Eteintes
Afficheur (7-segments)	OFF
Sonnerie	3 Bips sonores

Généralité: durant le programme test, quand le thermostat de filtre bouché est ouvert, la Led Alarme (Entretien filtre) s'allume et reste allumée jusqu'à la fin du programme test même si le thermostat filtre revient en position fermée.

Lancement du programme Test (une fois entré dans le mode test)

1. Tourner le sélecteur de programmes en **position 4** (dans le sens des aiguilles d'une montre).
2. Appuyer sur la touche d'option **Fragile** (**Délicat** pour WH).

Sortir du Mode Test / Arrêter le Programme Test

Pour sortir du Mode Test, **appuyer** sur la touche **Départ** ou débrancher l'appareil plus de 60 secondes.
Pour arrêter le Programme Test, tourner le sélecteur de programmes dans un sens ou dans l'autre.

Programme Test

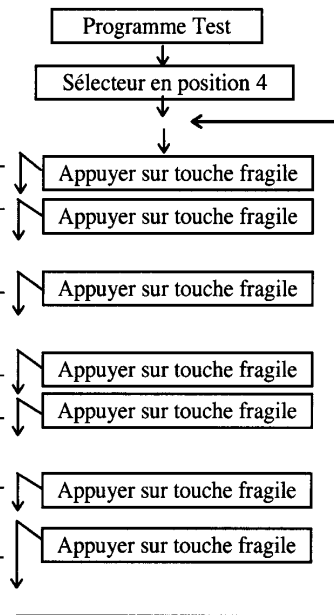
Le programme Test fonctionne séquentiellement, pour passer d'une séquence à l'autre de façon à tester les différentes fonctions, vous devez à chaque fois appuyer sur la touche d'option **Fragile** (**Délicat** pour WH) car l'électronique ne passe pas automatiquement d'une séquence à l'autre.

A chaque pression sur la touche d'option fragile, le buzzer émet un bip sonore.

TEXTE/LEGENDE

12NC 4619 710 23541

N° séquences S.L Condenseur	Composants testés :	Description:
1	Moteur	Rotation sens horaire
2	Elément chauffant	Pleine puissance Moteur, rotation sens horaire
3	Elément chauffant	Puissance réduite (81 s ON / 9 s OFF) Moteur, rotation sens horaire
4	Moteur	Rotation sens anti-horaire
5	Mesures d'humidité	Voir ci-après paragraphe Test mesures d'humidité
6	Afficheur et touches d'options	Voir ci-après paragraphe Test afficheur et touches d'options



Test mesures d'humidité (Séquence 5 du programme test)

Avant d'effectuer le test, débrancher la sonde (repère SEH) de la platine de contrôle et connecter à la place le kit service (ce kit est composé d'un connecteur référence No. 4812 321 28156 et d'un boîtier de résistances variables référence No. 4812 069 52922).

Durée Max. :

illimitée

Description:

- Régler le boîtier de résistances variables à la valeur indiquée dans le tableau ci-dessous (360 Kohm et 3700 Kohm).
- En quelques secondes, l'électronique mesure la valeur de l'humidité résiduelle simulée par les résistances.
- Une combinaison de LEDs indique le niveau d'humidité résiduelle comme indiqué dans le tableau ci-dessous.

Mesures niveau (% RH)	LED Fragile	LED Entretien Filtre	LED Fin	Résistances	Pour RH de :
< 22% ... > 21% RH	ON	OFF	OFF		
< 21% ... > 20% RH	ON	OFF	ON	360 kOhm	20.5 %
< 20% ... > 19% RH	ON	OFF	OFF		
< 19% ... > 12% RH	OFF	OFF	OFF		
< 12% ... > 11% RH	OFF	ON	OFF		
< 11% ... > 10% RH	ON	ON	OFF	3700 kOhm	10.5 %
< 10% ... > 9% RH	OFF	ON	OFF		
9% > RH	OFF	OFF	OFF		
Sonde en court-circuit	OFF	OFF	OFF		

Test OK

TEXTE/LEGENDE

12NC 4619 710 23541

Test afficheur et touches d'options (séquence 6 du programme test)**Durée Max. :** 10 min**Description:** Test le Départ différé, les touches d'Options ainsi que leurs LEDs correspondantes.

- Test du départ différé :**
1. Appuyer 3 fois sur la touche Départ différé (=> '0' => '1' => '2') pour tester les segments de l'afficheur ou les Leds.
 2. Tous les segments ou Leds en concordance avec la sélection doivent être allumés.
- Test des touches d'options:**
1. Appuyer sur n'importe quelle touche d'options.
 2. La Led correspondante doit s'allumer, toutes les autres Leds d'options restent dans leur état initial.

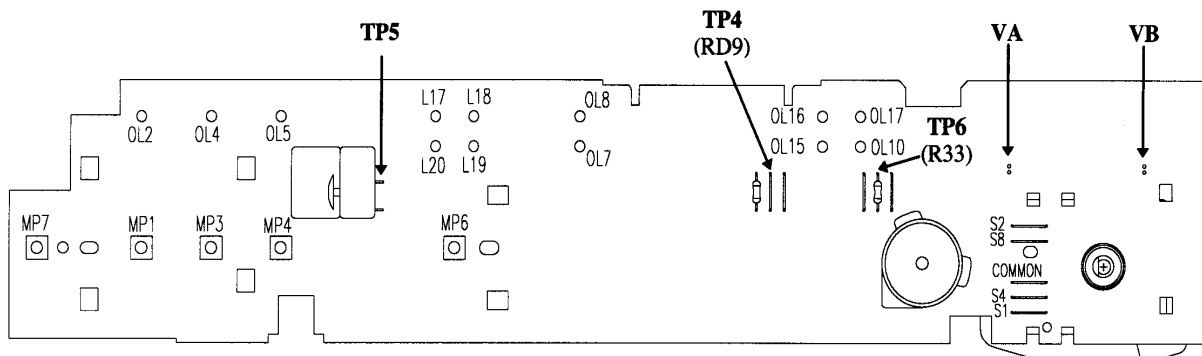
TEXTE/LEGENDE

12NC4619 710 25111

Points test sur la platine d'affichage

Module No.: 12NC 4619 710 25111, 12NC 4619 710 25421 et 12NC 4619 710 25441

Tous les repères sont imprimés sur la platine!



Tensions :
TP6 = Commun (GND)
TP4 = +5V
TP5 = +24V

Sélecteur de programmes : TP VA <=> VB:
Position OFF 24V AC
Position ON 0V

Fonction des boutons

MP7 Départ
MP6 Départ différé
MP1 Délicat
MP3 Rapide
MP4 Sonnerie

Fonction des LEDs

Options : OL2 Délicat
OL4 Rapide
OL5 Sonnerie
Défauts : OL8 Entretien filtre
OL7 Réservoir plein

Départ différé: L17, L18, L19, L20

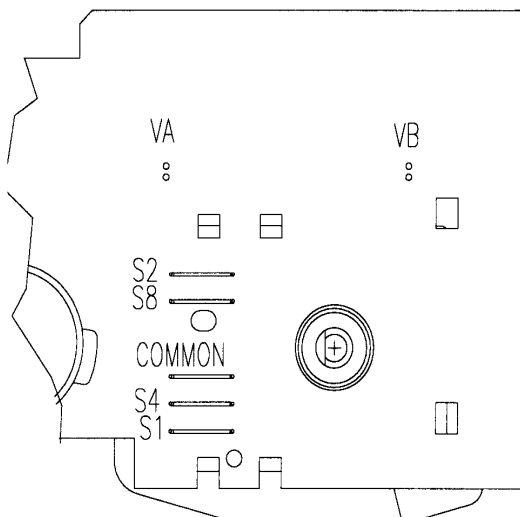
Déroulement de programme :

OL10 Séchage
OL15 Refroidissement
OL16 Fin
OL17 Marche

TEXTE/LEGENDE

12NC4619 710 25111

Sélecteur de programmes



Codage du sélecteur Whirlpool (12 positions)

Contact entre commun et cavaliers (S1, S2, S4, S8):
 ○ = pas de contact
 ● = contact

Positions	0	1	2	3	4	5	6	7	8	9	10	11
S1	○	●	●	●	●	○	○	●	●	●	●	○
S2	○	○	●	●	○	○	○	○	●	●	○	○
S4	○	○	○	●	●	●	●	●	●	○	○	○
S8	○	○	○	○	○	○	●	●	●	●	●	●