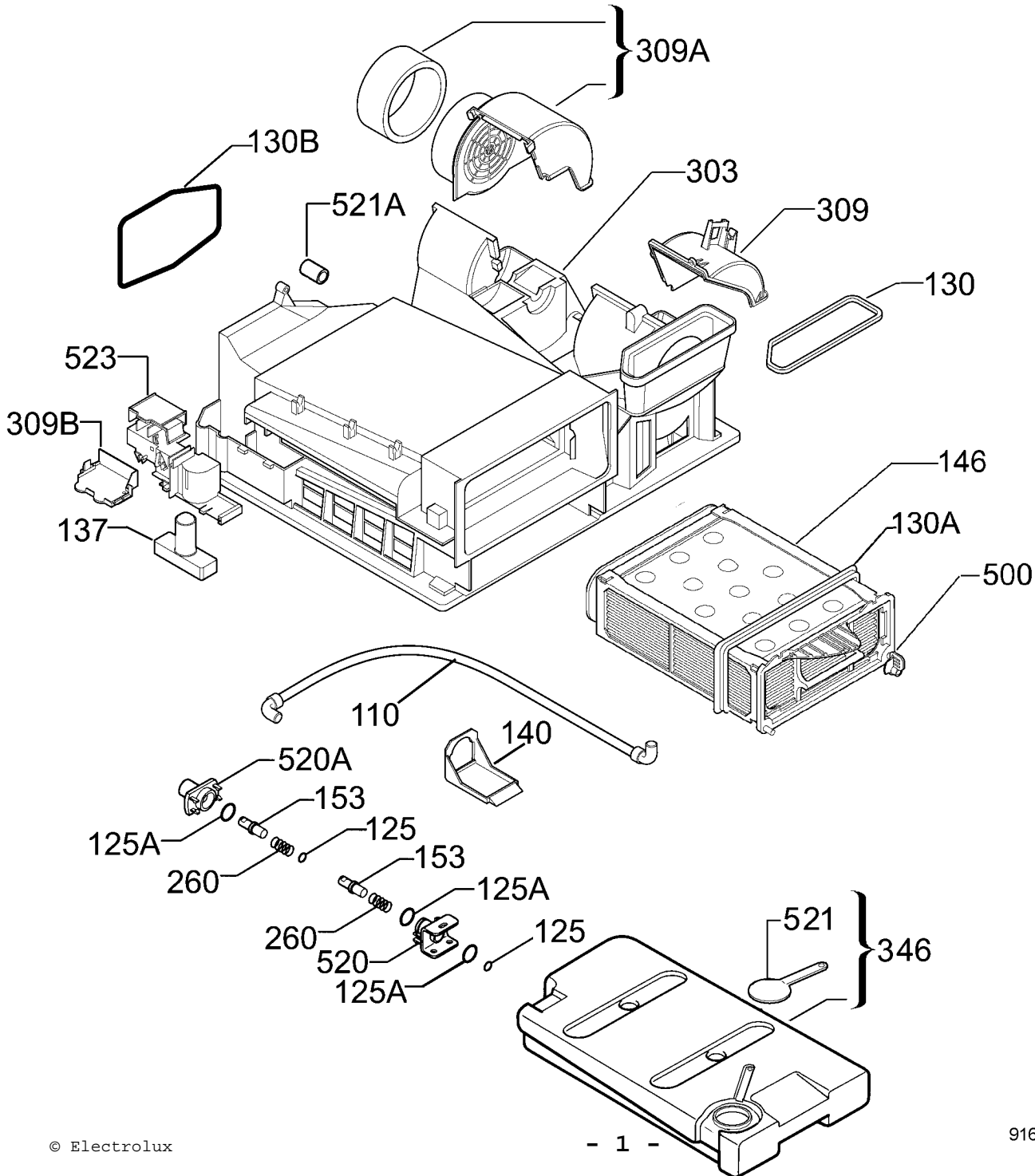


PNC	ELC	Marque	Modèle	Marché
916094221	03	Electrolux	EDC37100W	FR

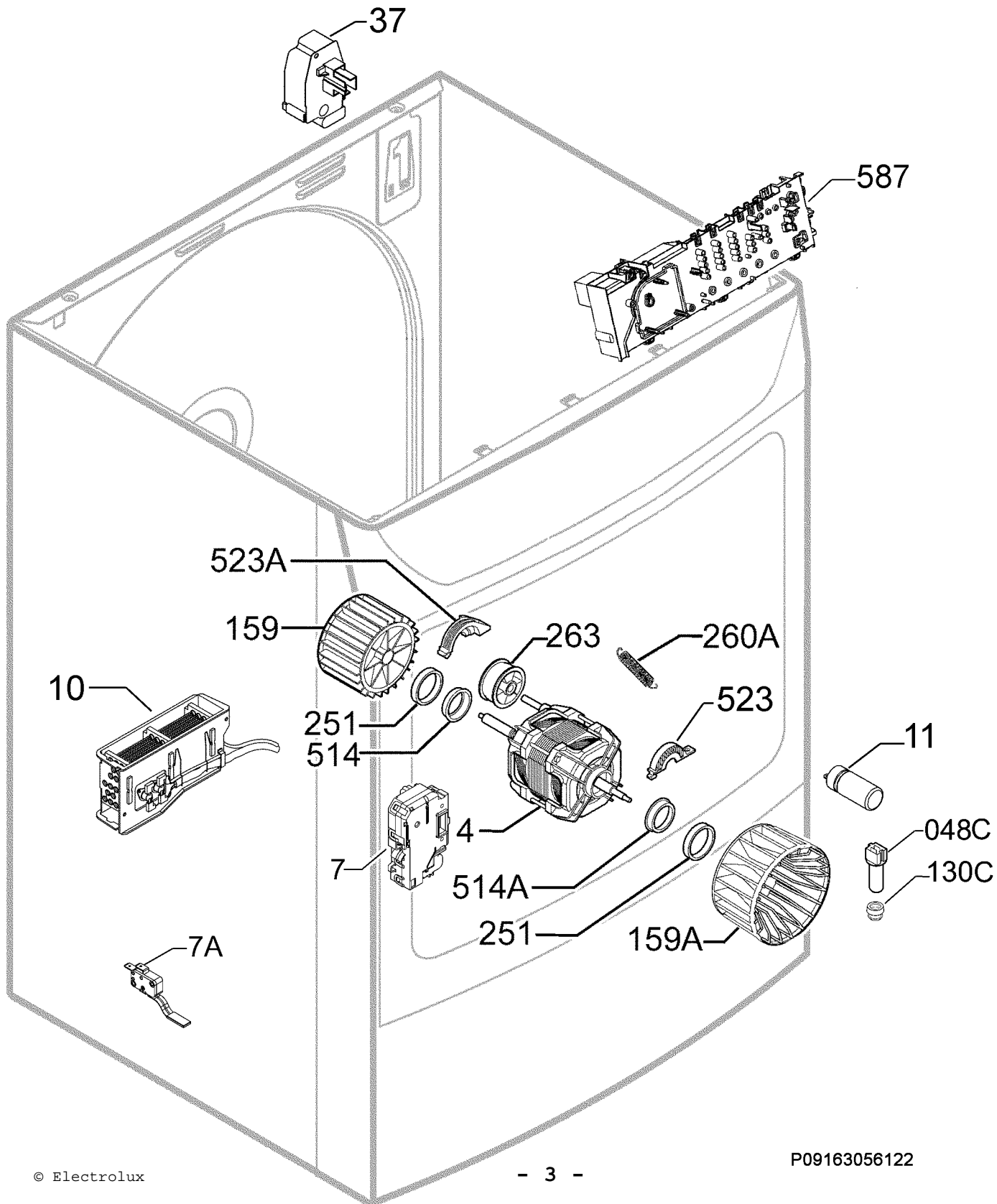
Documentation Centre Al. Powstancow Slaskich 26 30-570 Krakow Poland Fax +48 12 296 95 10	No. de publication 599734503 2011/10/13 PLY
--	---

Sèche-linge,
sèche-linge à condensation



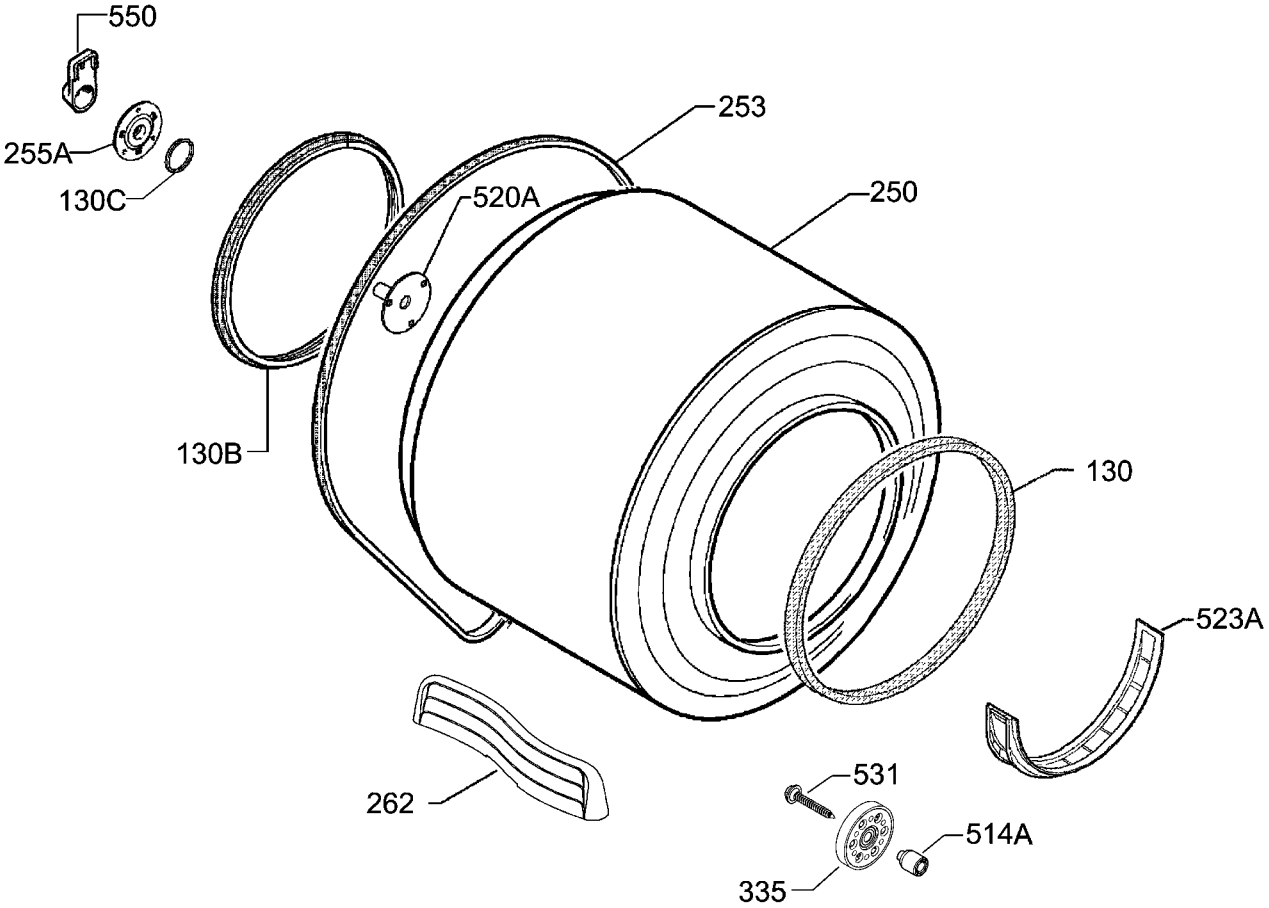
Matrice	PNC	ELC	Date Prod.	Modèle
A	916094221	03	20100918	EDC37100W

Pos.	Réf.	Matrice	Description
110	1123441006	A	Tube d'évacuation
125	56471210908	A	Joint torique, Ø 9,25 mm
125A	56471211005	A	Joint torique, Ø 17,86 mm
130	1251053003	A	Joint, soubassement, conduit d'air, NEX4 COND.
130A	1251067003	A	Joint, échangeur de chaleur, avant, NEX4 COND.
130B	1254489006	A	Joint, panneau arrière, NX4C
137	1257382000	A	Flotteur
140	1251056006	A	Récolte gouttes, NEX4 COND.
146	1251063168	A	Condenseur vapeur, assemblage
153	56471210809	A	Vanne, réservoir
260	56471219701	A	Ressort, vanne, réservoir
303	1250528096	A	Soubassement, NEX4, Condense
309	1251054100	A	Couvercle, capot de pompe, avant
309A	1251055024	A	Couvercle, capot de pompe, paroi
309B	1251069116	A	Couvercle, cuve, T.B.
346	1258261112	A	Assemblage, réservoir, NEX4C T/B
500	1251068001	A	Bouton, verrou, NEX4 COND.
520	56471211203	A	Carter soupape
520A	56471210700	A	Bride
521	1258790011	A	Arrêt, réservoir
521A	1258023009	A	Bouchon de vidange, condensation
523	3705243008	A	Support, microrupteur, flotteur
557	1251057046	A	Isolant, capot de pompe, paroi



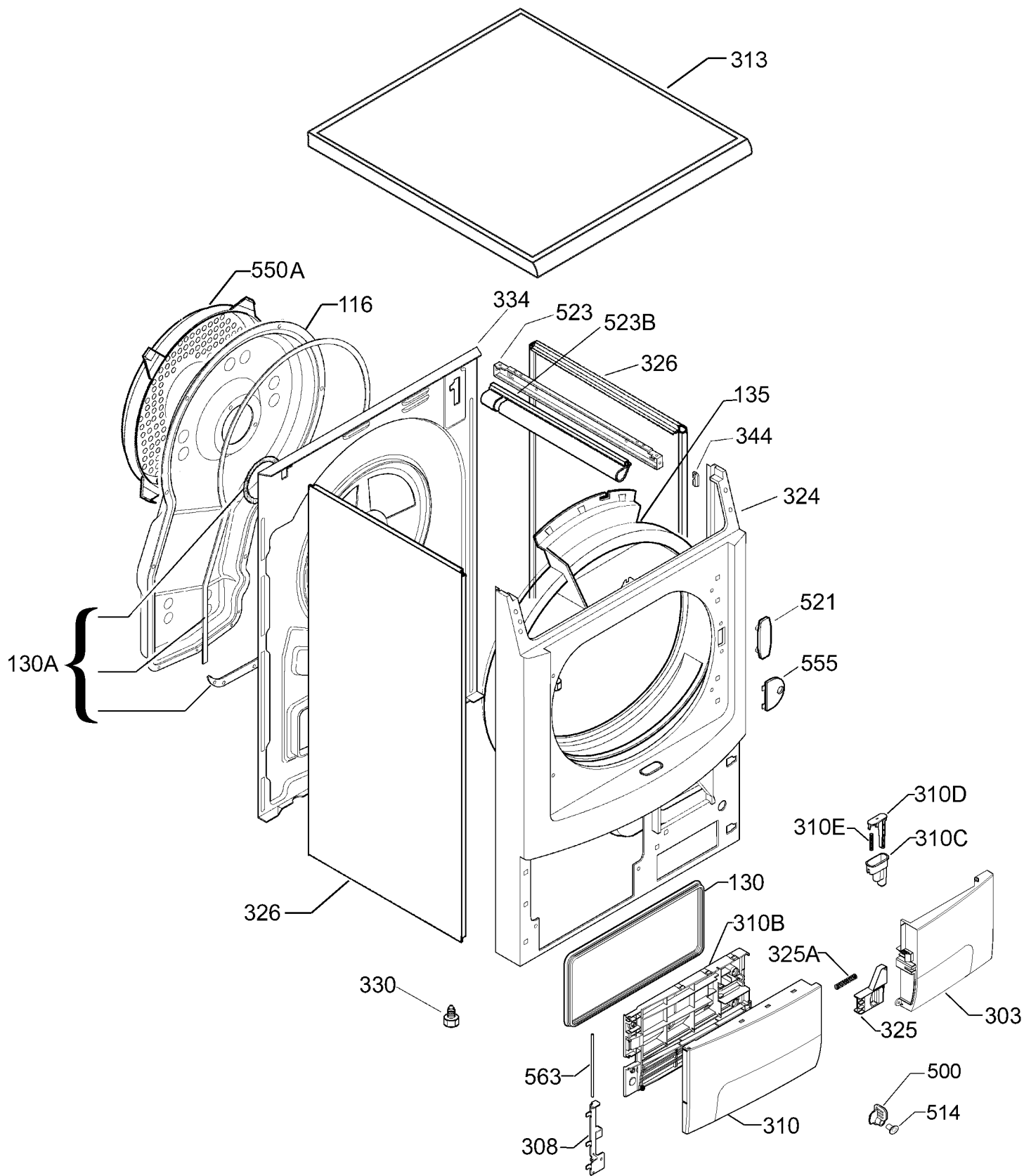
Matrice	PNC	ELC	Date Prod.	Modèle
A	916094221	03	20100918	EDC37100W

Pos.	Réf.	Matrice	Description
004	3705241176	A	Moteur,230-240V,50Hz
007	1254253154	A	Fermeture de porte,EMZ NX4
007A	1258513165	A	Microrupteur,eau
010	1257530012	A	Élément chauffant,230V,1400+600W
011	1250020334	A	Filtre antiparasite,8uF DUCATI
037	1254227141	A	Bornier,assemblage,+GAD,ITW
048C	1242940102	A	Capteur,NTC, ENV06
130C	1246644007	A	Joint,sonde température
159	1254348012	A	Pale de turbine,paroi,NEX4 COND.
159A	1254349010	A	Hélice de ventilateur,avant,NX4 COND
251	1251060008	A	Amortisseur caoutchouc,moteur principal,Ø 49,7
260A	1258474012	A	Ressort de tension,moteur
263	1250125208	A	Galet tendeur
514	1251061006	A	Douille,moteur principal,blanc
514A	50278238006	A	Ensemble,douille,moteur,NX4C
523	1251059000	A	Étrier support,moteur principal,avant
523A	1251058002	A	Étrier support,moteur principal,paroi
587	1256677020	A	Électronique pas configuré,ENV06,25P,LOW
587	973916094221033	A	Électronique configur'e,ENV06 LOW SEL 25 POS
999	1123555003	A	Rondelle feutre,axe,moteur
999	3705324501	A	Rampe,complet
999	3792816021	A	Câble d'alimentation,EUR,1450mm,3x1.0mm
999	50681033002	A	Rondelle



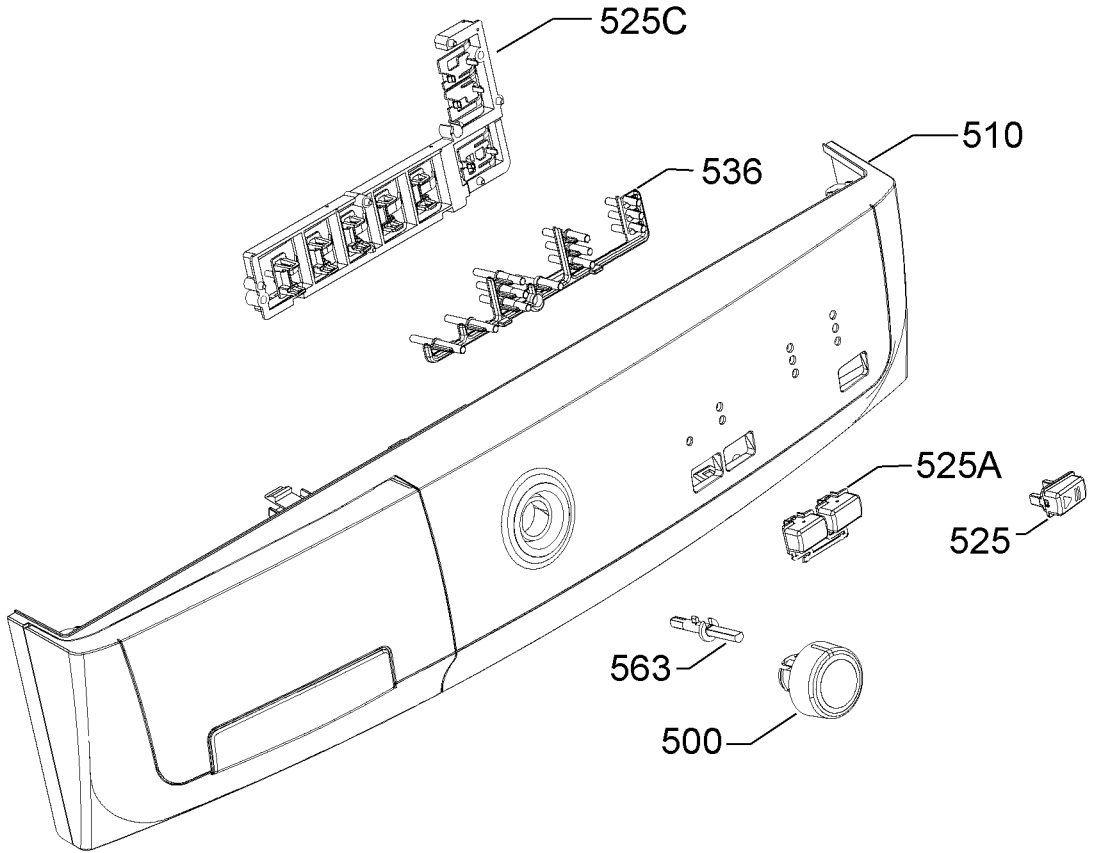
Matrice	PNC	ELC	Date Prod.	Modèle
A	916094221	03	20100918	EDC37100W

Pos.	Réf.	Matrice	Description
130	1368089106	A	Joint,avant,ouverture large,DRUM ASSY BMP TDC
130B	1251102222	A	Joint de tambour,paroi,cpl
130C	1258379021	A	Joint d'étanchéité,palier
250	1256910009	A	Assemblage,tambour,ENV06
253	1258288107	A	Courroie de transmission,L=1975 H7
255A	1250134119	A	Palier,paroi,complet
262	1256522119	A	Redan de tambour,ENV06 - TC6
335	1364059004	A	Assemblage,rouleau,gouttière
514A	1254250010	A	Douille,support,roulette
520A	1250232053	A	Axe complet,cpl
523A	1254242504	A	Filtre à peluches,prise d'air,inférieur
531	1240222123	A	Vis,fixation,roulette,NEX4
550	1255061077	A	Chape,boulon,panier
999	1051185005	A	Disque,13x18x0.5



Matrice	PNC	ELC	Date Prod.	Modèle
A	916094221	03	20100918	EDC37100W

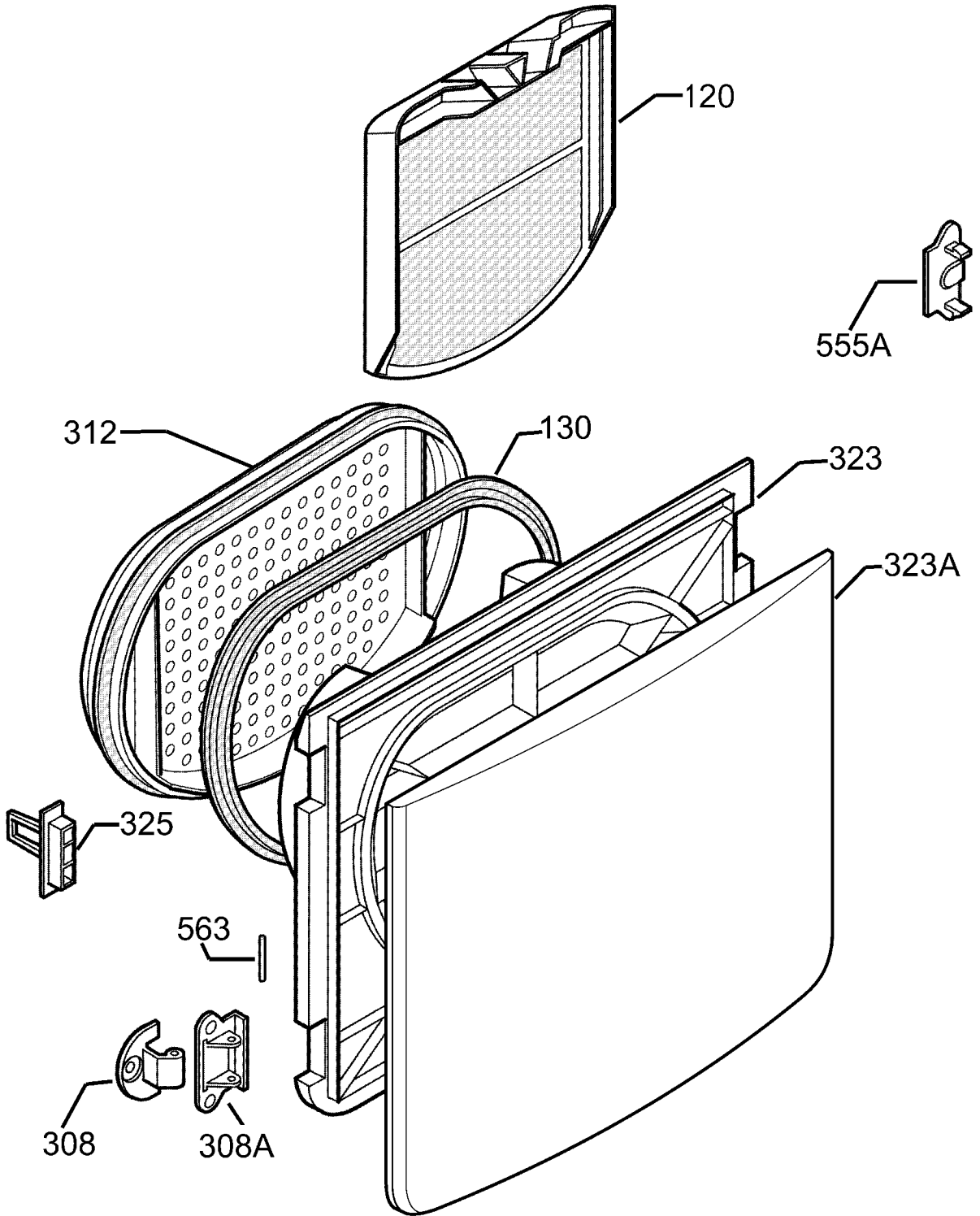
Pos.	Réf.	Matrice	Description
116	1251079032	A	Couvercle,panneau arrière,NEX4 COND ROHS
130	1257473007	A	Joint,portillon,NX4 COND.
130A	50277852005	A	Ensemble,joint de panneau arrière,NX4C
135	1254360314	A	Gouttière,air,avant
303	1256632025	A	Plinthe,blanc,ENV06 CRM
308	1123347005	A	Charnière,socle,portillon
310	1256633023	A	Support,porte,extérieur
310B	1123346114	A	Support,intérieur de porte
310C	1123314104	A	Fixation,touche
310D	1123315119	A	Touche,socle
310E	1123316018	A	Ressort de pression
313	1256638022	A	Dessus,ENV06 WHITE
324	1364000602	A	Panneau avant,blanc,ENV06,Condense
325	1251093223	A	Fermeture,portillon,NX4 AEG
325A	1364016004	A	Ressort,sécurité,hublot
326	1364006203	A	Panneau de côté,habillage,blanc
330	1256640002	A	Pied réglable
334	1361031105	A	Panneau arrière,assemblage,N4C,TB
344	1251111009	A	Verrou ressort,fixation,panneau de côté
500	1251068100	A	Bouton,verrou,réservoir,NX4
514	1254485103	A	Douille,bouton,crochet,T.B.
521	1254262007	A	Obturateur,panneau avant,NEX4
523	1251075055	A	Traverse,renfort,supérieur
523B	1254160011	A	Support,rampe,NEX/4 TDC
550A	1251105035	A	Garde,panneau arrière,NEXUS/4 COND.
550A	3792679007	A	Protection,panneau arrière,NEXUS/4 COND.
555	1254261009	A	Plaque décor,charnière,NEX4
563	1123311001	A	Pivot de charnière
999	1251139109	A	Joint,couvercle,panneau arrière,L=350 NEX4 COND.
999	1251139208	A	Joint,couvercle,panneau arrière,NX4 COND. L=1584
999	1258854007	A	Ensemble,tube
999	1369141302	A	Mode d'emploi



9163052390

Matrice	PNC	ELC	Date Prod.	Modèle
A	916094221	03	20100918	EDC37100W

Pos.	Réf.	Matrice	Description
500	1326756101	A	Bouton,programmes
510	1368032106	A	Bandeau, imprimé, complet, EDC37100, FR
525	1325085049	A	Bouton, blanc, START/PAUSE
525A	1325086708	A	Ensemble boutons, blanc, 2, TC5
525C	1325091112	A	Support touches, TC4-5-6
536	1256588003	A	Diffuseur, ENV06 TC3/TC4/TC5
563	1257385003	A	Arbre, sélecteur



Matrice	PNC	ELC	Date Prod.	Modèle
A	916094221	03	20100918	EDC37100W

Pos.	Réf.	Matrice	Description
120	1254246042	A	Filtre à peluches,porte,NX4
130	1251085021	A	Joint,porte,NX4C
308	1254454018	A	Charnière de porte
308A	1257523009	A	Renfort,charnière de porte,plastique,NX4
312	1254245408	A	Portillon,porte,interne
323	1251084040	A	Enjoliveur intérieur,porte
323A	1251083000	A	Encadrement,panneau de porte,NEX4 COND.
325	1254263047	A	Fermeture de porte,NX4
555A	1254252016	A	Plaque décor,renfort,charnière de porte,NEX4
563	1254248006	A	Pivot,charnière de porte,NEX4

(LOW)
ENV06 DRYER

