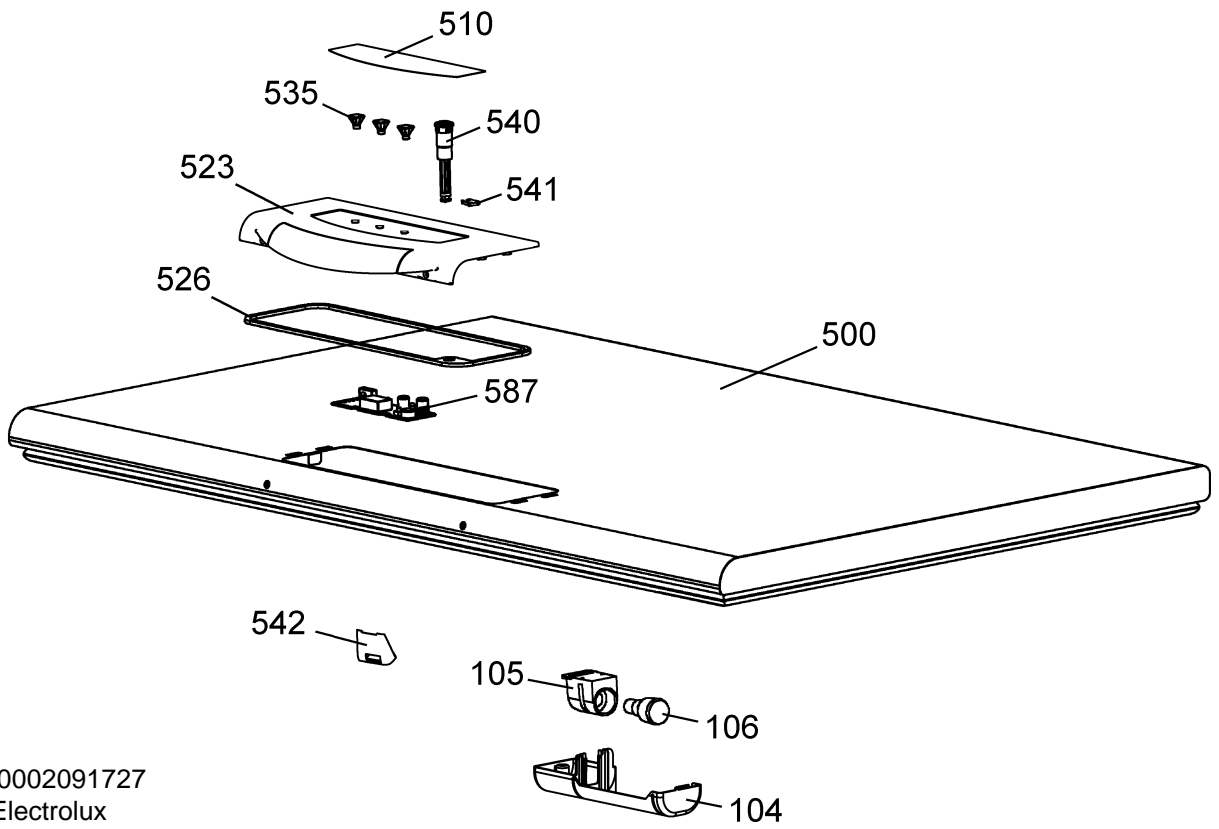
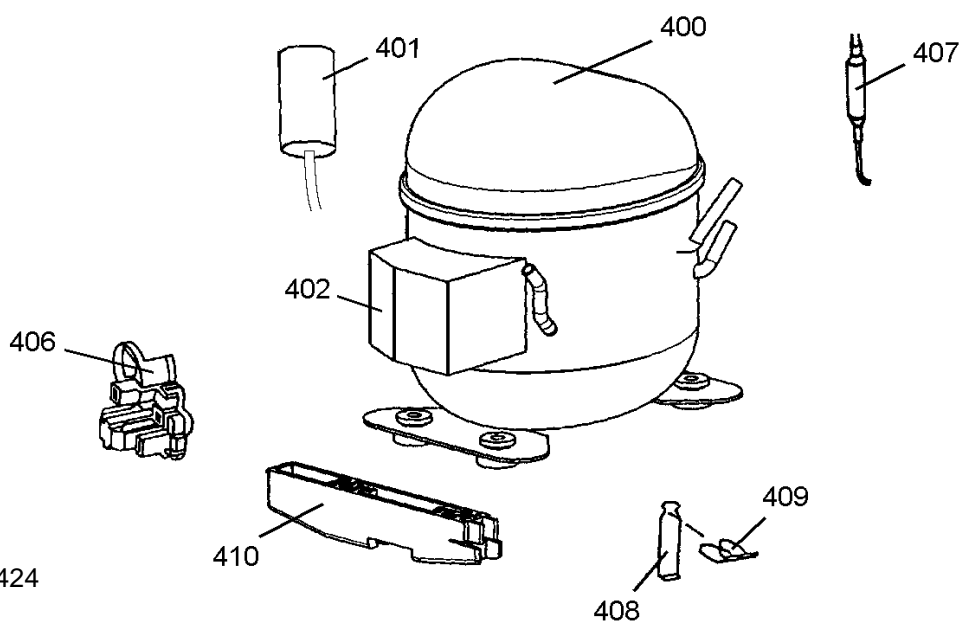


N00002091665
© Electrolux



N00002091727
© Electrolux



N00002091424
© Electrolux

			CONGELATEUR. txt		
200	PANIER		291	26	30-01/5
201	POIGNEE DE PANIER BLANCHE		291	34	00-04/6
203	COUVERCLE, GRILLE		291	37	95-04/9
206	VIS		291	26	10-01/7
207	JOINT		291	26	11-02/3
208	CHARNIÈRE, RESSORT, MOYEN		291	28	84-27/3
209	COUVERCLE, CHARNIÈRE		291	28	84-72/9
210	COUVERCLE, CHARNIÈRE, INFÉRIEUR		291	28	84-71/1
211	SUPPORT		291	37	17-01/9
217	CLOISON		291	35	13-04/6
218	RAIL		291	35	14-04/4
226	ARBRE		291	37	19-00/7
227	AXE ROULETTE		291	37	20-00/5
999	GRATTOIR, GLACE		53102	05	66-66/1
999	MODE D'EMPLOI, FR		820	41	88-54/7
104	COUVERCLE		291	28	11-02/9
105	DOUILLE		291	25	91-02/7
106	LAMPE E14 15W 230V T28		206	41	53-01/4
500	COUVERCLE COMPLET		802	04	45-02/2
510	INSERT DE POIGNÉE		291	48	19-23/6
523	GRIFF, PLO7		291	47	80-07/3
526	JOINT, PRISE		291	48	34-00/3
535	CONDUCTEUR LUMIÈRE		291	48	77-00/2
540	VERROU, SANSE CLÉE *		291	48	31-00/9
541	FERMETURE		291	48	26-01/7
542	COUVERCLE		291	48	25-00/1
587	MODULE ÉLECTRONIQUE, PUISSANCE		242	52	65-03/6
999	OBTURATEUR, VIS, POIGNÉE DE PORT		223	03	75-01/2
999	CLE		291	45	55-00/4
400	COMPRESSEUR, ZBT1112CY		291	48	65-00/7
401	CONDENSATEUR, 4 MIKROF		291	46	16-05/3
402	COUVERCLE, BORNE		242	51	16-04/9
406	BORNIER, PTC, PROTÈGE-MOTEUR		242	51	18-03/7
407	DÉSHYDRATEUR, UNIVERSALE		53100	00	00-00/4
408	FIXATION, COMPRESSEUR		291	31	32-03/7
409	ARRÊT, COMPRESSEUR		291	31	32-12/8
410	SUPPORT COMPRESOR		291	37	18-01/7