

LADEN

**INFORMATION DE SERVICE
SECHE-LINGE A EVACUATION
EC 3298**8540 339 29070
DATE: 18.12.2007

LISTE DE PIECES	2
VUE ECLATEE	4

POUR VOTRE SECURITE CES DOCUMENTS DOIVENT ETRE UTILISES
PAR DES SPECIALISTES AGREES, SEULS HABILITES A REPARER
VOTRE APPAREIL EN PANNE.

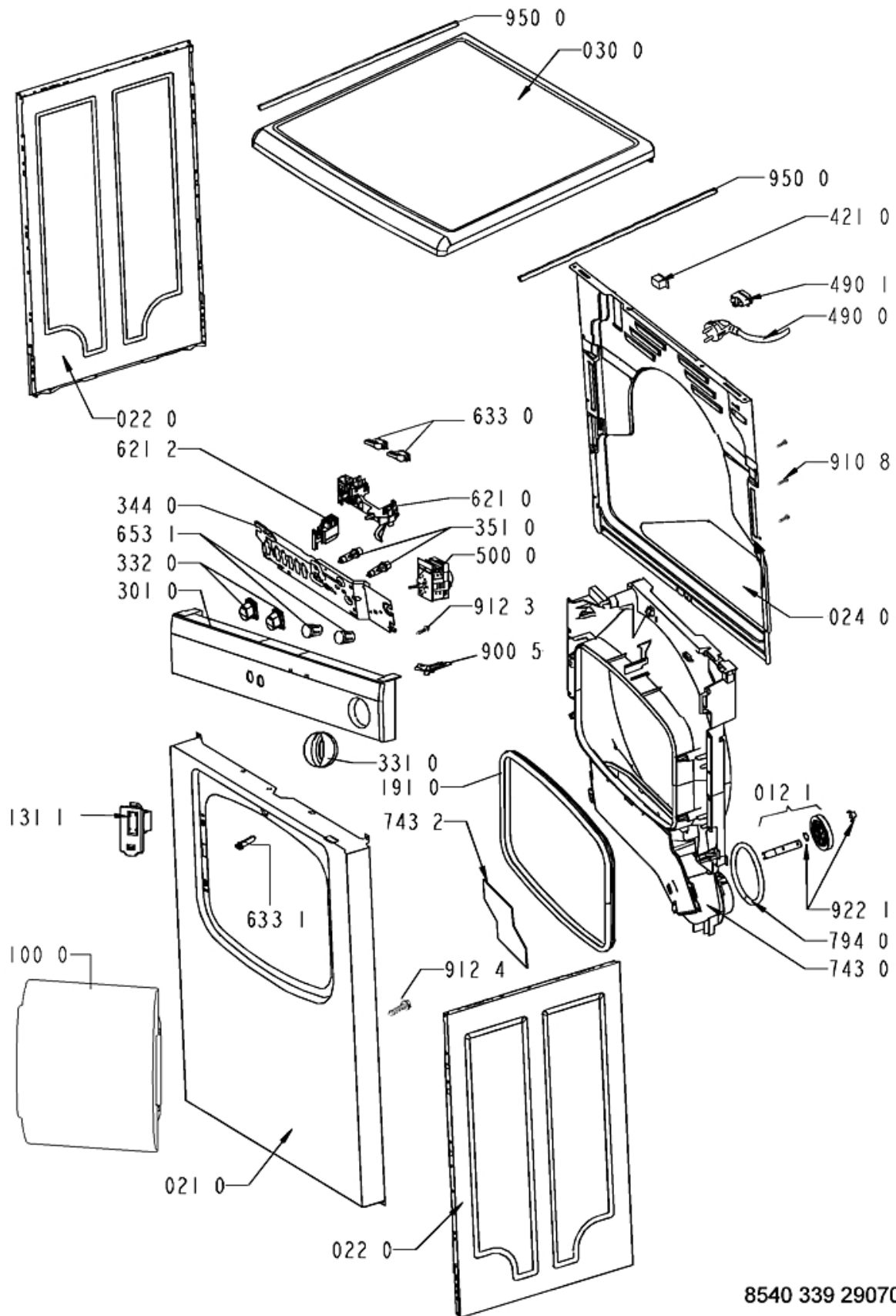
SOUS RESERVE DE MODIFICATIONS

LISTE DE PIECES

Pos-Nr.	12NC	DESCRIPTION
004 0	4812 440 10615	FOND SOCLE
004 1	4812 466 38101	PROTEC.APP.ELEC /SOCLE AV
011 0	4812 500 18054	PIED REGLABLE
012 0	4812 528 78033	GALET TAMBOUR
012 1	4812 528 98003	AXE LONG AV.+ GALET TAMBOUR
012 2	4812 520 28188	AXE COURT AR. GALET TAMBOUR
021 0	4812 440 10867	PANNEAU AVANT GW
022 0	4812 440 10821	PANNEAU LATERAL GW
024 0	4812 440 11574	PANNEAU ARRIERE AV
030 0	4812 440 10883	TABLE TOP GW
100 0	4812 440 11676	PORTE
131 1	4812 271 38462	VERROU PORTE RO GW
191 0	4812 466 68539	JOINT DE PORTE
220 0	4812 418 18177	TAMBOUR 112L CPL.
223 0	4812 418 89017	AUBE DE TAMBOUR GW
271 0	4812 358 18186	COURROIE 1965 H6 EH80
273 0	4812 358 18055	ENS. POULIE TENDEUR
275 0	4812 492 68129	RESSORT TENSION COURROIE
291 0	4812 466 68563	JOINT AV. DE TAMBOUR
291 2	4812 466 68837	JOINT ARR.TAMBOUR
301 0	4812 453 11049	BANDEAU EC 3298
331 0	4812 414 58278	BOUTON PROGRAM. IG/LA
332 0	4812 276 18431	TOUCHE DEPART/ OPTION GW
344 0	4812 464 48204	SUPPORT COMPOSANTS ELECTR.
351 0	4812 134 48227	VOYANT DE CONTROLE
401 0	4812 361 18533	MOTEUR + TURBINE
401 1	4812 401 18421	AGRAFE MOTEUR
420 0	4812 121 18144	CONDENSATEUR MOTEUR 10 uF
421 0	4812 121 18276	FILTRE ANTIPAR. ANTIPARASITES
443 0	4812 361 18537	VENTILATEUR
443 2	4812 290 88096	AGRAPHE
456 0	4812 310 28307	ELEM. CHAUFFANT 2300W KIT
490 0	4812 321 18042	CORDON D' ALIMENTATION 3 m
490 0	4812 321 18044	CORDON SECTEUR 5m 4x1
490 1	4812 321 28433	SERRE CABLE
500 0	4812 282 10325	PROGRAMMATEUR EC 4605, 50Hz, Kit
551 3	4812 282 08651	THERMOSTAT 1/2
621 0	4812 276 18309	INTERRUPTEUR DE PORTE CPL.
621 2	4812 276 18278	INTER. DELICAT
633 0	4812 276 18248	INTER. DEPART/SECURITE
633 1	4812 276 18422	DOIGT SECURITE PORTE GW
653 1	4812 134 48238	GUIDE LUMIERE
743 0	4812 530 48631	GUIDE D AIR RO GW
743 1	4812 530 18011	CONVOYEUR D'AIR ARRIERE
743 2	4812 466 68538	JOINT VENTILATEUR
761 0	4812 480 58323	FILTRE RO GW
794 0	4812 466 28107	JOINT ROND VENTILATEUR
900 5	4812 532 28923	CLIP FIXATION BANDEAU DE CDES
902 1	4812 256 38002	SUPPORT GALET TAMBOUR

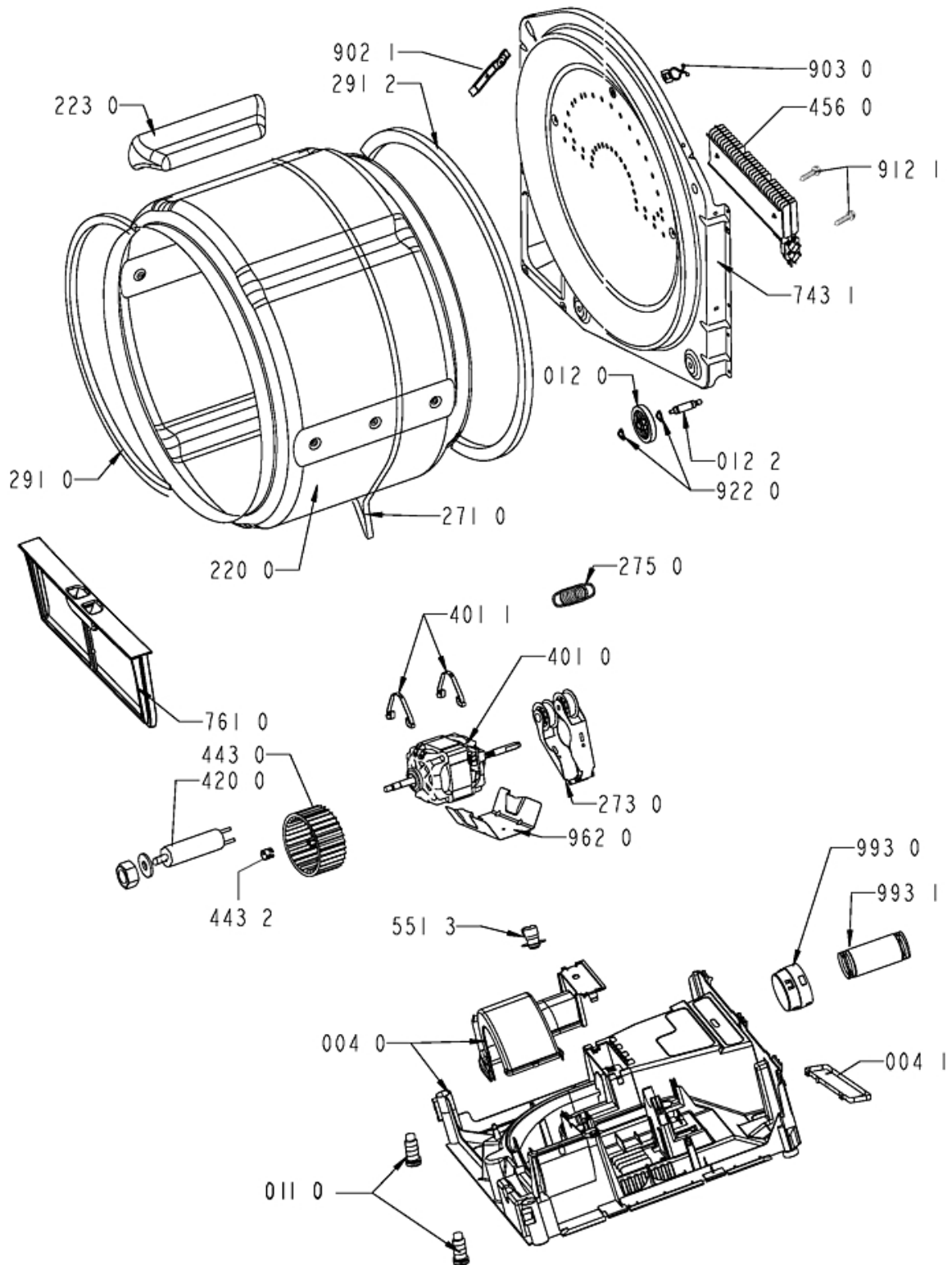
Pos-Nr.	12NC	DESCRIPTION
903 0	4812 532 28028	BAGUE FIXATION
910 8	4812 502 48348	VIS ST 4,2x11
912 1	4812 502 38142	VIS M5 x 10
912 3	4812 502 18703	VIS M4x6
912 4	4812 502 48015	VIS 4x16-TORX
922 0	4812 532 58005	CIRCLIPS GALET TAMB.AR.
922 1	4812 532 58007	CIRCLIPS GALET TAMBOUR AV.
950 0	4812 466 88544	JOINT COTE TOP D. OU G.
962 0	4812 466 38012	PROTECTION MOTEUR
993 0	4812 263 78014	ADAPTATEUR GAINÉ EVACUATION
993 1	4812 310 18413	KIT EVACUATION AMH 577

VUE ECLATEE



8540 339 29070

VUE ECLATEE



8540 339 29070