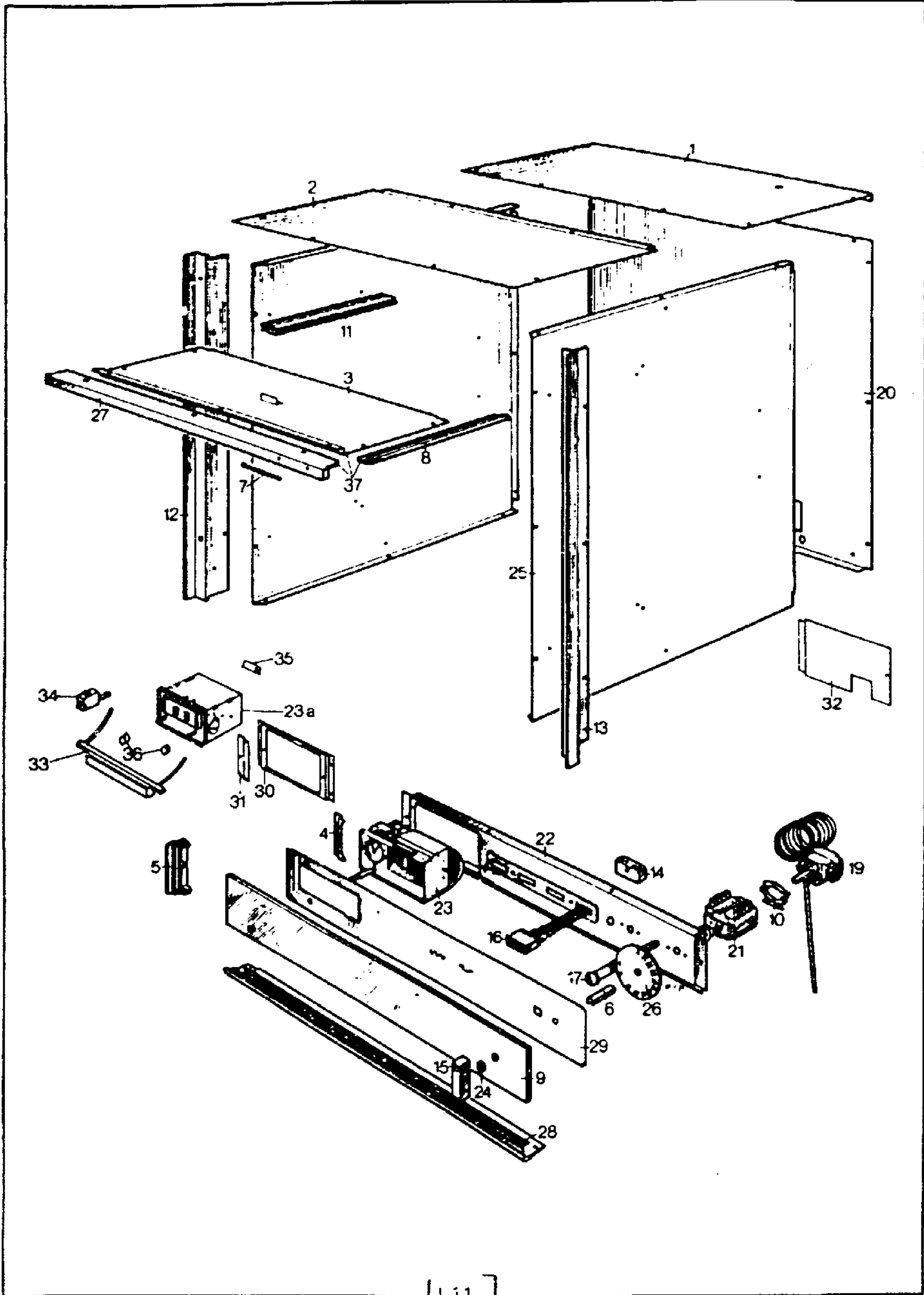


[ K 11 ]

Stueckliste E630018

EB634100	EB634200	EB634500	EB638100	EB638120	EB638200	EB638200S
EB638220S	EB638500	EB638600	EB668100	EB668120	EB668200	EB668200S
EB668220S	EB668500	EB668600	EE622104	EE622204	EE626104	EE626204
EE626504	EE626604					

Pos.	Mat-Nr.	Bezeichnung	Description
1	292246	Abdeckblech hinten	top panel rear
2	292248	Abdeckblech vorn	top panel front
3	292098	Auflageblech	deflector plate
4	156776	Befestigungswinkel Uhr bis S.-Nr. 39906	fixing angle for clock till S.-no. 39906
5	321895	Endstueck	end piece
6	155745	Feder	knob extention
7	322883	Firmenzeichen	brand label
8	292479	Fuehrungsschiene	rail
9	097301	Glasblende fuer Uhr bis S.-Nr.39906	glass panel for clock -till S.-no 39906
9a		ab S.-Nr. 39907 clock	after S.-no 39907
9b	097336	Glasblende f. Digitaluhr weisse Ausfuehrung	glass panel for digital clock white typ
9c	097337	Glasblende ES 634	glass panel ES 634
10	156959	Halter	clip
11	321891	Halteschiene	holding rail
12	292043	Halteschiene links 220V 240 V	holding rail left 220 V 240 V
12a	292047	Halteschiene links 380V	holding rail left 380 V
13	292044	Halteschiene rechts 220 V 240 V	holding rail right 220 V 240 V
13a	292048	Halteschiene rechts 380V	holding rail right 380 V
14	156322	Klemmleiste	connecting strip
14a	156341	Klemme (Sieland Porz.)(S)	clamp (Sieland porc.XS)
15	156593	Knebel	knob
15a	156605	Knebel weiss	knob white
16	322882	Kontrolleuchte 220/240 V bis S.-Nr. 37756	control light 220/240 V till s.-no 37756
16a	156504	Kontrolleuchte 220/240V ab S.-Nr. 37757	control light 220/240 V after s.-no 37757
16b	156501	Kontrolleuchte 380 V bis S.-Nr. 37757	control light 380 V till s.-no. 37756
16c	156505	Kontrolleuchte 380 V- ab S.-Nr 37757	control light 380 V after s._no 37757
16d	156518	Kontrolleuchte 380 V (S)	control light 380 V (S)
17	320948	Kontrolleuchte 220/240V bis S.-Nr. 37756	control light 220/240 V till s.-no 37756
17a	156506	Kontrolleuchte 220/240V ab S.-Nr. 37757	control light 220/240 V after s.-no 37757
17b	156503	Kontrolleuchte 380 V bis S.-Nr. 37756	control light 380 V till s.-no 37756
17c	322069	Kontrolleuchte 380 V ab S.-Nr. 37757	control light 380 V after s.-no 37757
19	097798	B0-Thermostat	baking oven thermostat
20	211344	Rueckwand aussen	back wall panel, outer
21	156623	Schalter bis S.-Nr.37944	switch till s.-no 37944
21a	156615	Schalter ab S.-Nr.37945	switch after s.-no 37945
22	291881	Schaltraeger	switch holder

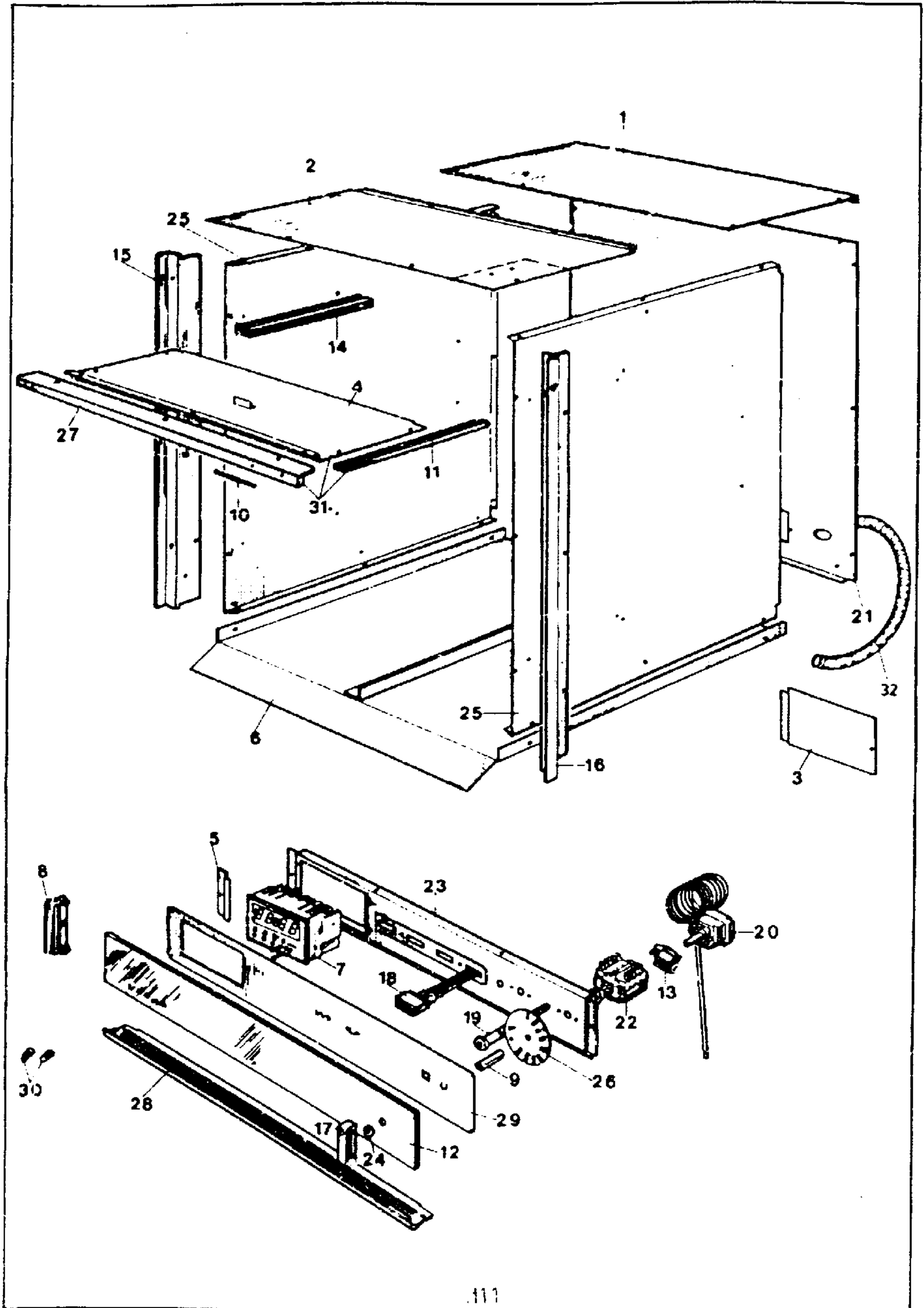


[L11]

Stueckliste E630018

EB634100	EB634200	EB634500	EB638100	EB638120	EB638200	EB638200S
EB638220S	EB638500	EB638600	EB668100	EB668120	EB668200	EB668200S
EB668220S	EB668500	EB668600	EE622104	EE622204	EE626104	EE626204
EE626504	EE626604					

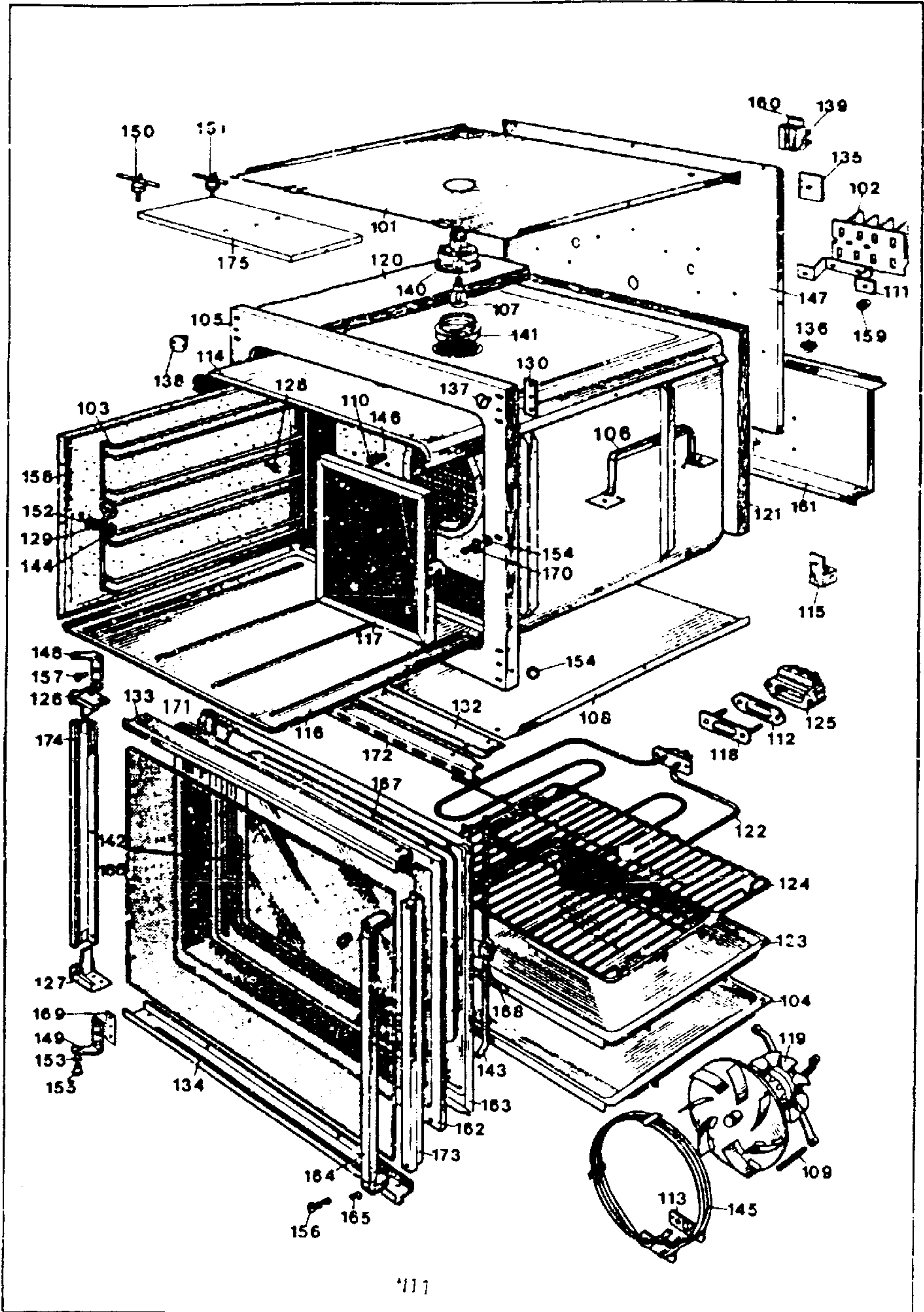
Pos.	Mat-Nr.	Bezeichnung	Description
23	097928	Schaltuhr bis S.-Nr. 39906 Umbausatz auf Anfrage	clock till s.-no 39906 modification kit on quest
23a	097930	Schaltuhr Digital ab S.-Nr. 39907	digital clock after s.-no 39907
24	156781	Scheibe	washer
25	291922	Seitenwand	side wall panel
26	156892	Skalenscheibe	graduated disk
27	097889	Zierleiste	decorative slat
28	292085	Zierleiste	decorative slat
29	097307	Zwischenblende f. Uhr bis S.-Nr. 39906	intermediate panel f.clock till s.-no 39906
29a	291193	Zwischenblende f. Uhr ab S.-Nr. 39907	Digitalintermediate panel fo digital-clock after No. 39907
29b	097335	Zwischenblende f.Digital Uhr weiss	intermediate panel for digital,clock white
29c	097338	Zwischenblende ES 634	intermediate panel ES 634
30	322912	Halteblech ab S.-Nr. 39907	holding frame after s.-no 39907
31	320962	Halteblech ab S.-Nr. 39907	holding trim after s.-no 39907
32	291983	Anschlussblende bis S.-Nr, 75717	connecting plate till s.-no 75717
32a	291984	Anschlussblende ab S.-Nr. 7571B	connecting plate after s.-no 75718
33	156515	Beleuchtung (Uhr)	illumination (clock)
34	321240	Anschlusstueck Uhrbeleuchtung	connecting piece clock illumination
35	323807	Widerstand (Uhr 240V)	resistance (clock 240 V)
36	157442	Knebel Digitaluhr kpl.	kno, digital clock compl
37	292791	Schwadenschirm kpl.	steam deflector compl.
0.Abb.	292034	seitl. Schwadenabweis- leisten kpl.	steam refusal ledge, lateral, compl.
23b	097903	Digitaluhr 240 V 60 Hz	digital clock 240 V 60Hz



## StueckListe E630018

EB634100	EB634200	EB634500	EB638100	EB638120	EB638200	EB638200S
EB638220S	EB638500	EB638600	EB668100	EB668120	EB668200	EB668200S
EB668220S	EB668500	EB668600	EE622104	EE622204	EE626104	EE626204
EE626504	EE626604					

Pos.	Mat-Nr.	Bezeichnung	Description
1	292246	Abdeckblech hinten	top panel rear
2	097064	Adeckblech vorn gen.	top panel front riveted
3	291987	Anschlussblende	connecting panel
4	292098	Auflageblech	deflector plate
5	320962	Befestigungswinkel	fixing angle
6	210664	Bodenblech	bottom plate
7	156621	Elektronik-Uhr 240 V 60 Hz	electronical clock 240 V 60 Hz
8	321895	Endstueck	end piece
9	155745	Feder	spring
10	322883	Firmenzeichen	trade mark
11	292479	Fuehrungsschiene	rail
12	097344	Glasblende	glass panel
13	156959	Halter	holder
14	321891	Halteschiene	holding rail
15	292043	Halteschiene Links	holding rail left
16	292044	Halteschiene rechSs	holding rail right
17	157039	Knebel	knob
18	320230	Kontrolleuchte 240 V	control light 240 V
19	156522	Kontrolleuchte 240 V	control light 240 V
20	156842	Regler	regulator
21	211335	Rueckwand auBen	back wall panel outer
22	156615	Schalter	switch
23	291881	Schaltertraeger	switch holder
24	156781	Scheibe	washer
25	291922	Seitenwand	side wall panel
26	322997	Skalenscheibe	graduated disk
27	097889	Zierleiste	trim strip
28	292085	Zierleiste	trim strip
29	291193	Zwischenblende	intermediate panel
3c	157056	Knebel f. Elektr.Uhr kpl. 1 Satz	knob f. electronical clock compl. 1 set
31	292791	Schwadenschirm kpl.	steam reflector compl.
0.Abb.	292034	seitl. Schwadenabweis- leisten kpl.	lateral steam refusal ledg compl.
32	098302	Metallschutzschlauch ab Serv.-Nr. 513207	metal protective hose from Serv.-No. 513207

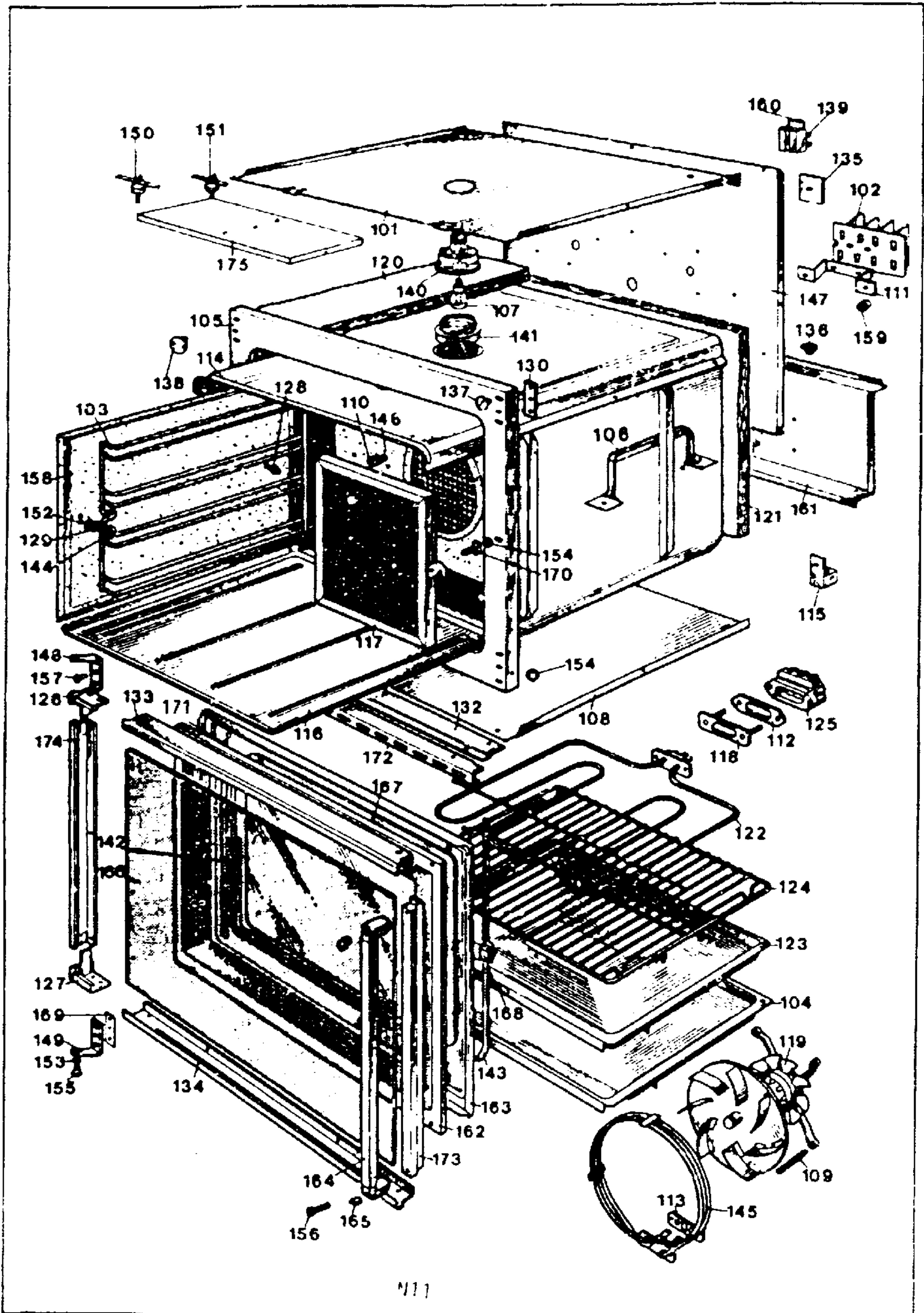


## Stueckliste E630018

EB634100	EB634200	EB634500	EB638100	EB638120	EB638200	EB638200S
EB638220S	EB638500	EB638600	EB668100	EB668120	EB668200	EB668200S
EB668220S	EB668500	EB668600	EE622104	EE622204	EE626104	EE626204
EE626504	EE626604					

Pos.	Mat-Nr.	Bezeichnung	Description
101	291874	Abdeckblech innen	cover lid inside
102	156385	Anschlussklemme 3-pol. ab Serv.-Nr. 513207	connecting clamp 3 poles from Serv.-No. 513207
103	291910	Auflagerost ab Serv.-Nr. 513207	supporting trim from Serv.-No. 513207
104	291036	Backblech	cookie sheet
105	210663	Backmuffel geschw.	inner oven welded
106	321896	Befestigungswinkel f. Temperaturfuehler	fixing angle for tempe rature feeler
107	156534	Lampe 120 V, 15 W, 300 C	bulb 120 V, 15 W
	070779	Lampe 230 V, 15 W, 300 C	bulb 230 V, 15 W
108	211486	Bodenblech	bottom plate
109	321241	Bolzen	bolt
110	321237	Bolzen	bolt
111	156720	Buegel	bracket
112	322657	Dichtung	gasket
113	155791	Dichtung	gasket
114	210669	Deckblech ab Nr. 513207	cover plate from 513207
115	155935	Erdungsanschluss	earthing connection
116	211453	Fettauffangwanne	grease tray
117	291064	Fettfilter kpl.	grease filter compl.
118	156828	Flansch	flange
119	097400	Geblaesemotor 240 V 60 Hz	fan motor 240 V 60 HZ
120	233367	Glaswollmatte mit Alu- folie 20x450x1750	glass wool mat with alu foil 20x450x1750
121	233368	Glaswollmatte ohne Alu- folie 10x365x430	glass wool mat without alufoil 10x365x430
122	291937	Grillheizkoerper 240 V 2500 W ab S.-Nr. 513207	grill heating element 240 V 2500 W from 513207
123	210954	Grillpfanne	grill pan
124	292341	Grillrost	grill grid
125	156830	Grillsteckdose	grill socket
126	155682	Haltebock	support casting
127	097270	Haltebock	support casting
128	321243	Haltebolzen	locking bolt
129	320814	Haltebolzen	locking bolt
130	322662	Halteplatte	holding plate
132	292029	Halteschiene	holding rail
133	292045	Halteschiene	holding rail
134	292046	Halteschiene	holding rail
135	324002	Isolierplatte	insulating plate
136	156455	Kabeldurchfuehrung	cable passage
137	321201	Kappe	cap
138	321203	Kappe	cap
139	323204	Klemme 2-polig	clamp 2 poles
140	156947	Lampenfassung	lamp fuse
141	157441	Linse	glass cover
142	097812	Profildichtung	profiled gasket
143	156421	Profildichtung	profiled gasket
144	155787	Raendelmutter	straight-knurled nut
145	098163	Rohrheizkoerper 240 V 3000 W	heating element 240 V 3000 W





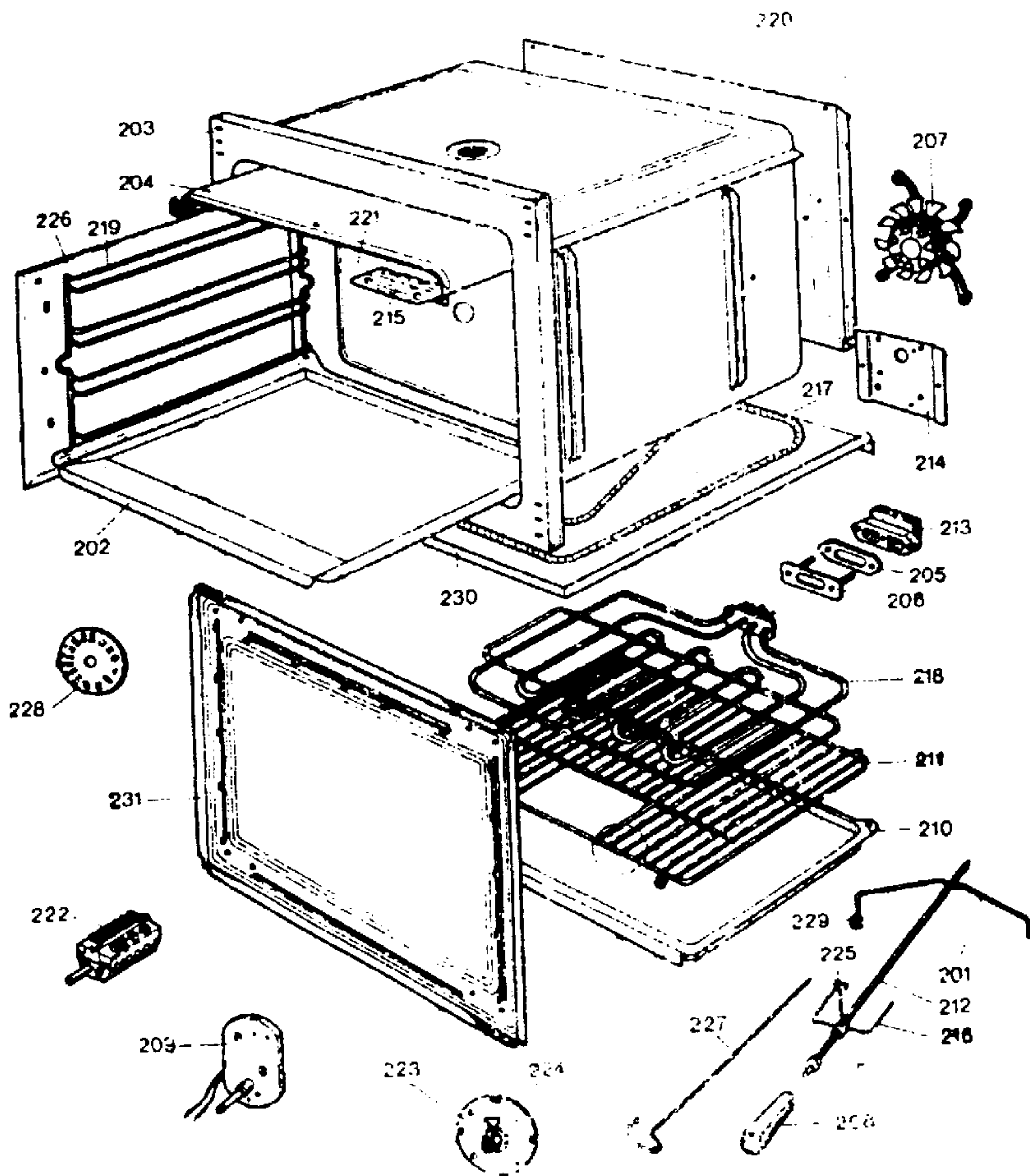
Stueckliste E630018

EB634100	EB634200	EB634500	EB638100	EB638120	EB638200	EB638200S
EB638220S	EB638500	EB638600	EB668100	EB668120	EB668200	EB668200S
EB668220S	EB668500	EB668600	EE622104	EE622204	EE626104	EE626204
EE626504	EE626604					

Pos.	Mat-Nr.	Bezeichnung	Description
146	290754	Rueckblech gesch.	back wall panel selded
147	290743	Rueckblech innen	inner back wall panel
148	156793	Scharnierwinkel	hinge angle
149	156794	Scharnierwinkel	hinge angle
150	324028	Scheibenthermostat 80 C Oeffner schwarz	thermostat 80 C black unlock D
151	156999	Scheibenthermostat Schliesser orange	thermostat 80 C orange lock
152	321239	Scheibe	washer
153	156787	Scheibe	washer
154	321242	Scheibe	washer
155	156913	Schraube	screw
156	321334	Schraube Tuergriff	screw door handle
157	322781	Schraube Scharnierwinkel	screw f. hinge angle
158	292074	Seitenteil	side wall panel
159	320124	Sockel	base
160	321335	Temperatursicherung	thermic fuse
161	291969	Trennblech	dividing sheet
162	097300	Tuerblende	door panel
163	210749	Tuerfuellblech geschw.	door filling sheet welded
164	291241	Tuergriff	door handle
165	321199	Tuergriffeinlage	door handle insert
166	211412	Tuerscheibe auBen	outer door glass panel
167	211411	Tuerscheibe innen	inner door glass panel
168	155417	Tuerverschluss	door lock
169	321200	Unterlage	plate
170	321913	Verschlussbolzen	door lock bolt
171	291092	Winkel	angle
172	292084	Zierleiste	trim strip
173	097888	Zierleiste	trim strip
174	292083	Zierleiste	trim strip
175	097766	Zwischenblech	intermediate plate
o.Abb.	211375	Tuer vollst. schwarz	door compl. black

EINBAU BACKOFEN EB 606  
 EINBAU HERD EE 658

Zusatzblatt zu EB 638 und EE 628



## Stueckliste E630006

EB608100 EB608200 EB608500 EE658104 EE658204

Pos.	Mat-Nr.	Bezeichnung	Description
2o1	292339	Grillspiessrahmen	brochette frame
2o2	292325	Backblech	cookie sheet
2o3	290850	Backmuffel	inner oven
2o4	292077	Deckblech	cover sheet
2o5	320687	Dichtung	gasket
2o6	156829	Flansch	flange
2o7	097371	Geblaese	fan
2o8	097351	Griff	handle
2o9	097386	Grillmotor 22o V	grill motor 22o V
2o9a	097372	Grillmotor 240 V	grill motor 240 V
2o9b	155784	Grillmotor 38o V	grill motor 38o V
210	292461	Grillpfanne	grill pan
211	292350	Grillrost	grill grid
212	097863	Grillspiess	brochette
213	098017	Grillsteckdose	grill socket
214	323190	Halteblech	holding sheet
215	097962	Halteblech	holding sheet
216	156933	Halter	holder
217	291848	Heizkoerper 22o V	heating element 22o V
217a	211354	Heizkoerper 24o V	heating element 24o V
217b	211353	Heizkoerper 38o V	heating element 38o V
218	291938	Grillheizkoerper 22o V	grill heating element 22o
218a	211379	Grillheizkoerper 240 V	grill heating element 240
218b	291939	Grillheizkoerper 38o V	grill heating element 38o
219	291913	Auflagerost	supporting grid
22o	211334	Rueckblech	back wall panel
221	292075	Rueckblech	back wall panel
222	097907	Schalter	switch
223	156780	Scheibe	washer
224	321978	Schraube	screw
225	321980	Schraube	screw
226	292076	Seitenblech	side wall panel
227	097862	Spiess	brochette
228	156893	Skalenscheibe	graduated disk
229	321408	Stellring	adjusting ring
23o	292415	Strahlblech	radiating sheet
231	210748	Tuerfuellblech	door filling sheet
o.Abb.	322931	Widerstand 24o V	resistance 24o V
o.Abb.	322931	Tuer vollst.	door compl.