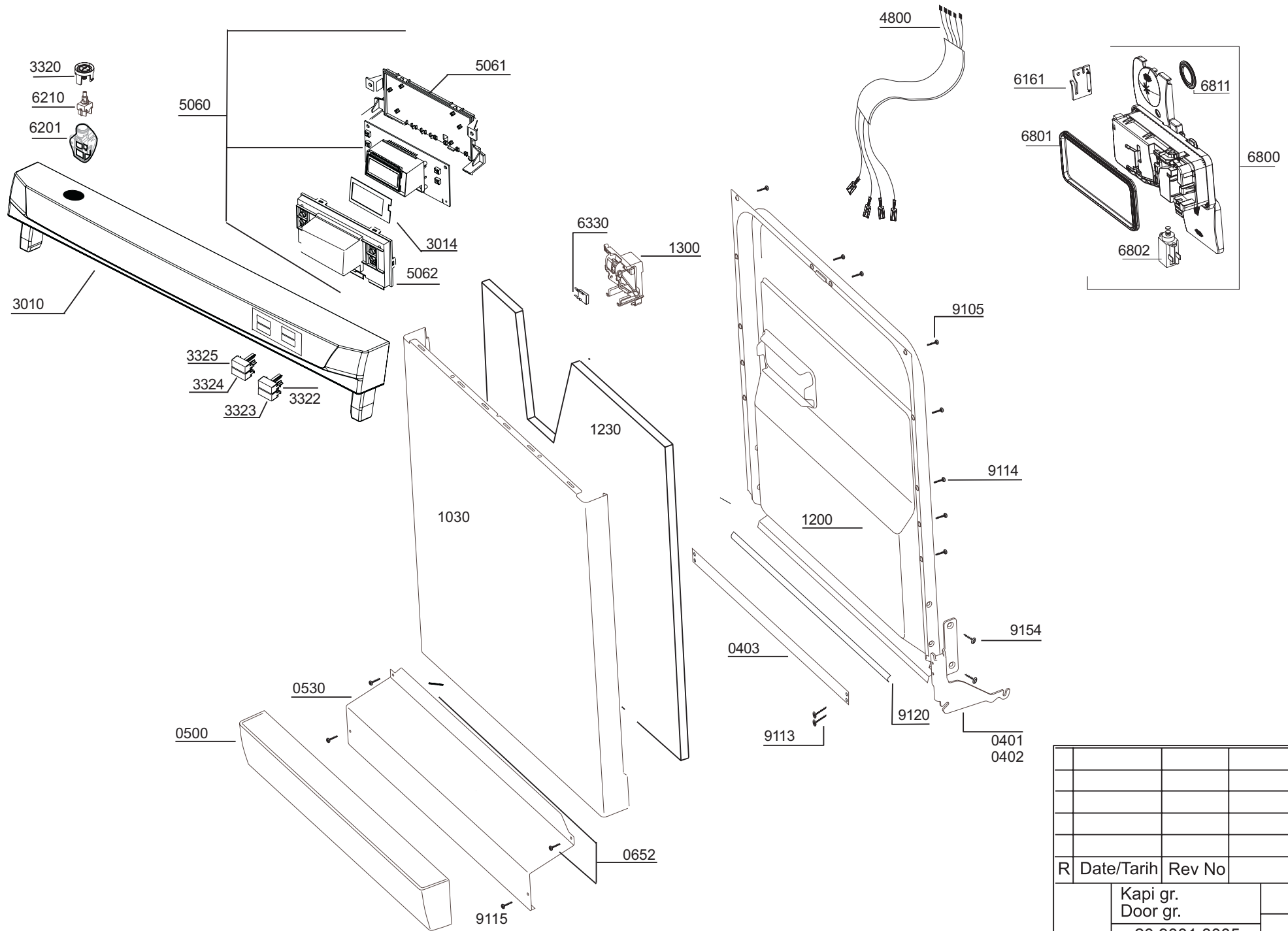


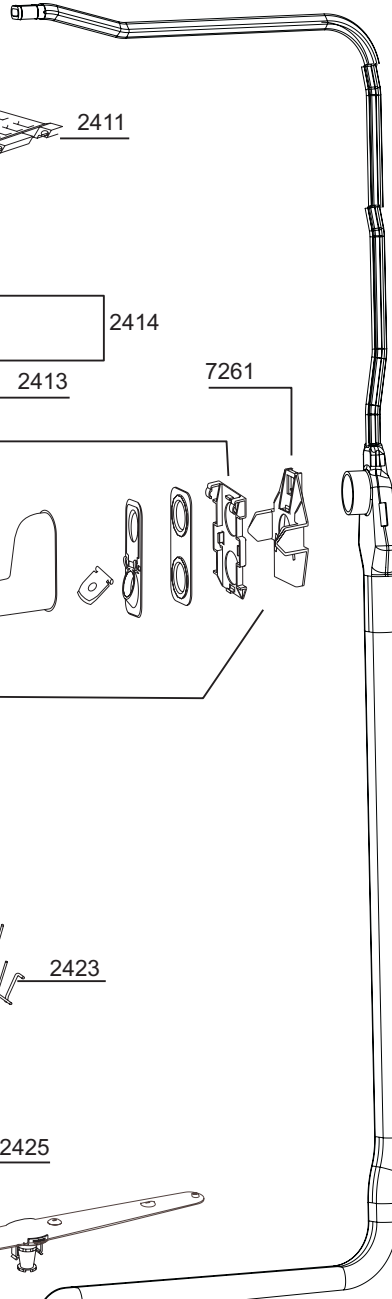
R	Date/Tarih	Rev No		
	Main Body Gövde Grubu			
	20 9000 8013			



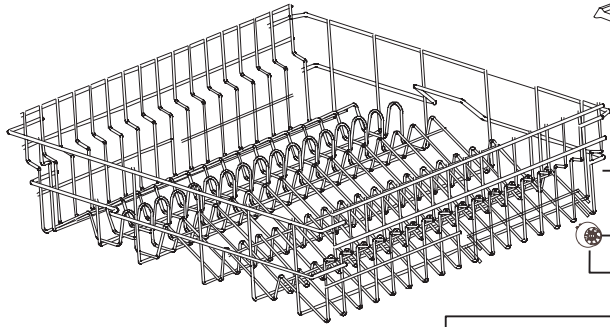
R	Date/Tarih	Rev No		
	Kapi gr. Door gr.			
	20 9001 8005			

7232

7234



2411

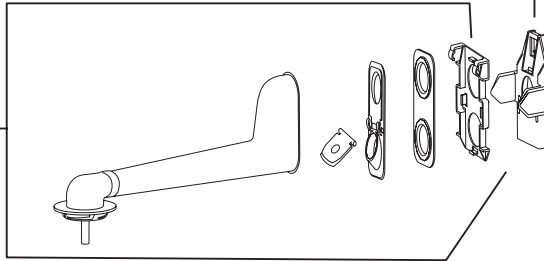


2414

2413

7261

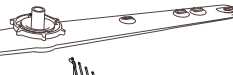
7221



7228

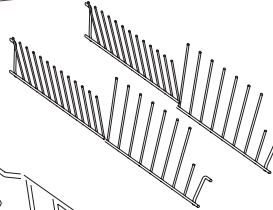
7260

7220

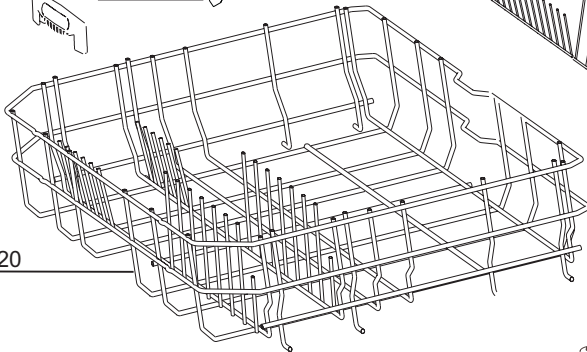


2428

2427



2423

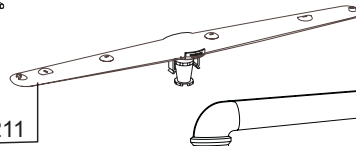


2420

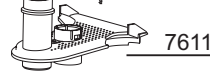


2425

7211



9102

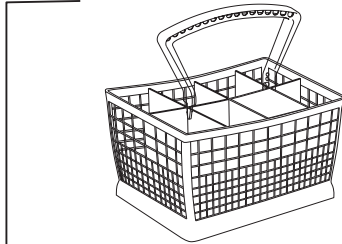


7611

2437



2430

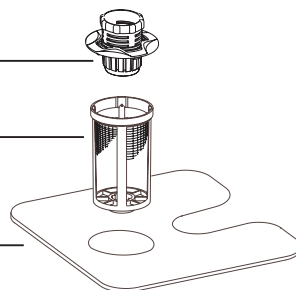


7640

7630

7620

7610



9935



R	Date/Tarih			
	Inner Tub			
	Su Sistemi Grubu			
	20 9002 8002			