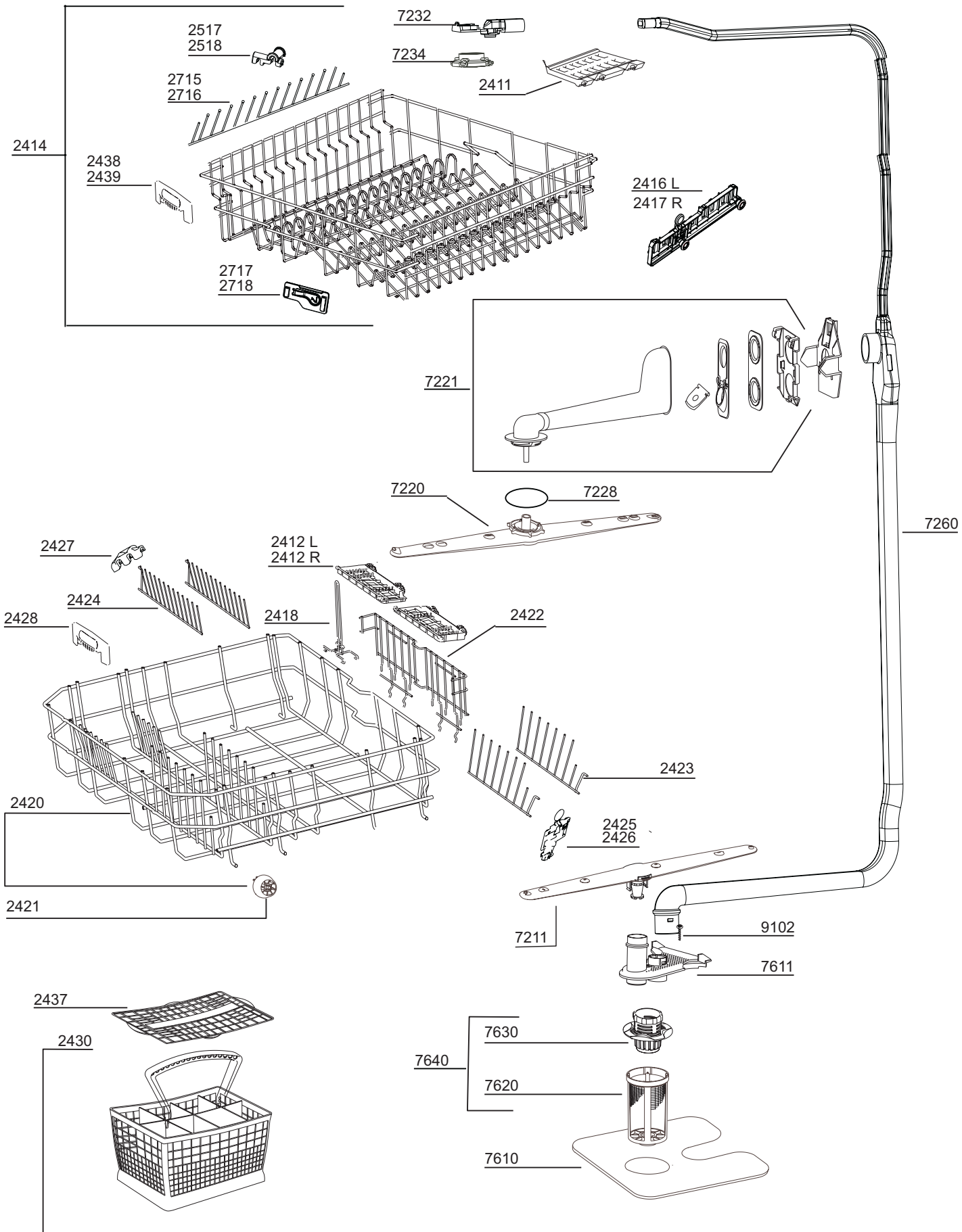


R	Date/Tarih	Rev No	
	Kapi gr. Door gr.		
	20 9001 8002		



R	Date/Tarih	
	Su sistemi Inner tub	
	20 9002 8017	