

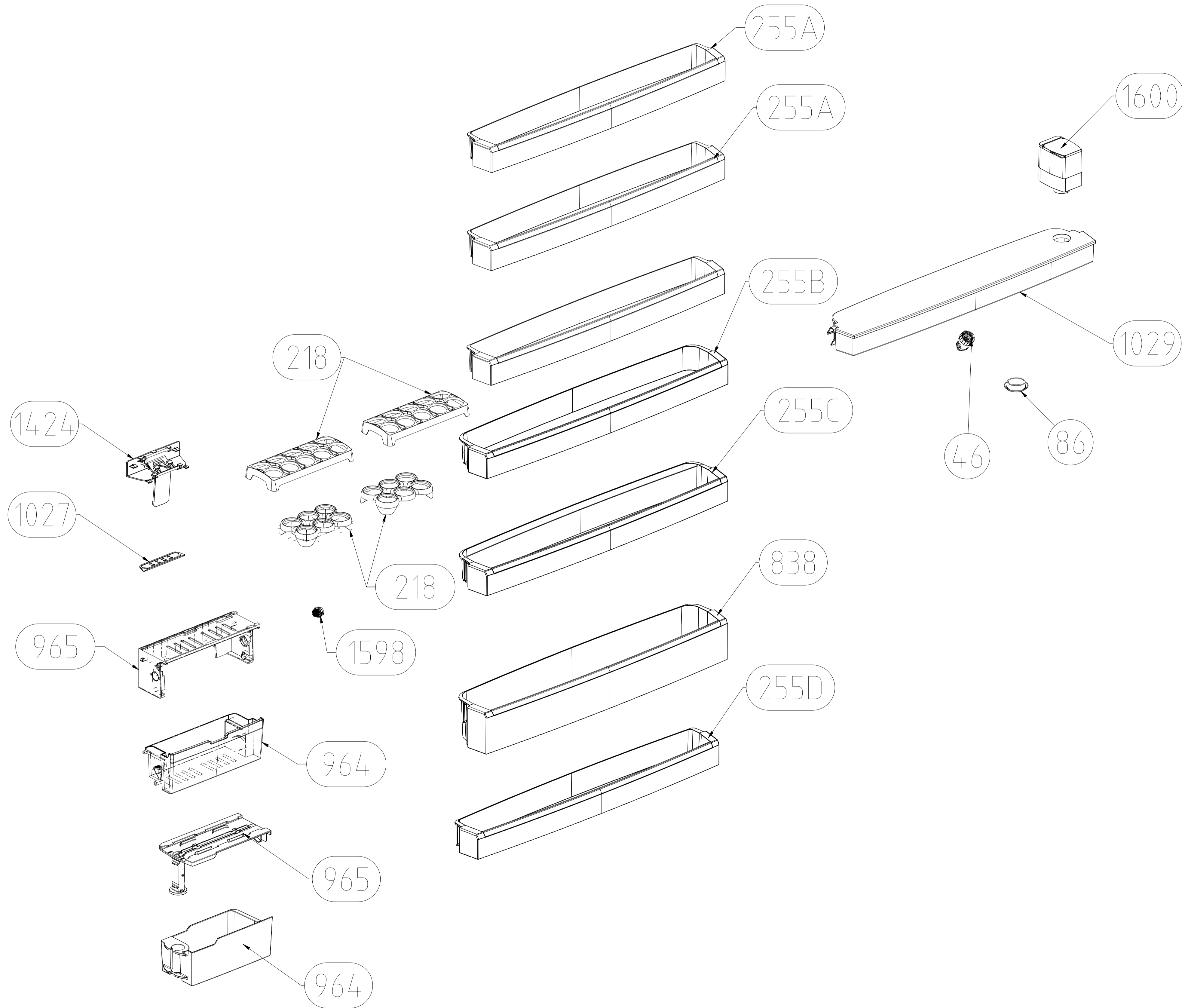
**NOTLAR:** Resimde belirtilenler ürününüzde birebir uyum içinde olmayabilir.  
Satın aldığınız üründe bu parçalar yoksa bu parçalar başka ürünler içindir.

**NOTES:** Figures that take place in this instruction manual are schematic and may not correspond exactly with your product.  
If the subject parts are not included in the product you have purchased, then it is valid for other models.

35	D84611NE_PU_KAPI_PK_SP_DR_DSN
34	D84611N_PU_KAPI_PK_SP_DR_DSN_
33	D84611NE_PU_KAPI_PK_SILVER_BLM_EMB_7042
32	D84611N_PU_KAPI_PK_AFINGER_VO_KLT
31	D84611NE_PU_KAPI_PK_SP_ANTIFNG_KLT
30	D84611NE_PU_KAPI_PK_SP_ANTFNG_EMBSS
29	D84611NE_PU_KAPI_PK_SP_BEYAZ
28	D84611NE_PU_KAPI_PK_SP_SILVER_DMT
27	D84611N_PU_KAPI_PK_SILVER_VO_OEM_MNT
26	D84611N_PU_KAPI_PK_AFRICAN_BEJ_VO
25	D84611NE_PU_KAPI_PK_SP_ANTIFINGER
24	D84611NE_PU_KAPI_PK_SILVER
23	D84611N_PU_KAPI_PK_DERI_DSN_DMNT
22	D84611N_PU_KAPI_PK_SILVER_VO
21	D84611NE_PU_KAPI_PK_SP_ANTNG_BEKO
20	D84611NE_PU_KAPI_PK_SP_DR_DSN_MONTE
19	D84611NE_PU_KAPI_PK_ARCP1
18	D84611N_PU_KAPI_PK_ARC_P1_DMNT
17	D84611NE_PU_KAPI_PK__BEKO_ANT_7039_DMT
16	D84611NE_PU_KAPI_PK_ANTI_BLM_EMB_7039
15	D84611NE_PU_KAPI_PK_SP_ANTIFINGER_MONTE
14	D84611NE_PU_KAPI_PK_SP_ANTIFNG_BEKO
13	D84611NE_PU_KAPI_PK__BEKO_ANTIFNG_7039
12	D84611NE_PU_KAPI_PK_ANTIFNG_7039
11	D84611NE_PU_KAPI_PK_ANTIFNG_KLT
10	D84611NE_PU_KAPI_PK_ARCP1_KLT
09	D84611N_PU_KAPI_PK_ARCP1_KLT_VO
08	D84611N_PU_KAPI_PK_AFNG_VO_7039
07	D84611NE_PU_KAPI_PK_SP_ANTIFINGER
06	D84611N_PU_KAPI_PK_ARC_P1_BEKO
05	D84611N_PU_KAPI_PK_AFINGER_VO
04	D84611N_PU_KAPI_PK_ARC_P1
03	D84611N_PU_KAPI_PK_ARC_P1_VO
02	D84611N_PU_KAPI_PK_AFINGER
01	D84611N_PU_KAPI_PK_ARC_P1

										MALZEME/MATERIAL		
BV	25.02.15	İÇİNGÖR	TARAFI								MALBİS NO	
BT	13.01.15	EÇİMİR	TARAFI								PARÇA/GRUP ADI	
BS	11.12.2014	MİKASAR	HYİYÜGÜN	TASARIM	TARİH	İSİM					D84611NE_PU_KAPI_PK	
BR	10.12.2014	DEĞİNDİĞAN	BNJU B.	ÇİZEN	12.02.13	S.KAYMAK					1002	
BP	08.12.2014	DEĞİNDİĞAN	BNJU B.	KONTROL	12.02.13	HYİKSEL					PARÇA/GRUP/PAFTA NUMARASI	ÖLÇEK
BO	05.12.2014	MİKASAR	HYİYÜGÜN	ONAY	12.02.13	HYİYÜGÜN					439950xx00 / BV	1:5
BN	19.08.2014	DEĞİNDİĞAN	BNJU B.	Toleransı		Kontrol					1/1	
BN	08.08.2014	DEĞİNDİĞAN	BNJU B.	Verilmeyen		Ölçüleri						
BM	16.07.2014	NEÇİ Ö.	BNJU B.	Ölçü (DIN)								
D	Şİ.	D.T.NO.	TARİH	D.YAPAN	ONAY						YERİNE GEÇTİ	A1





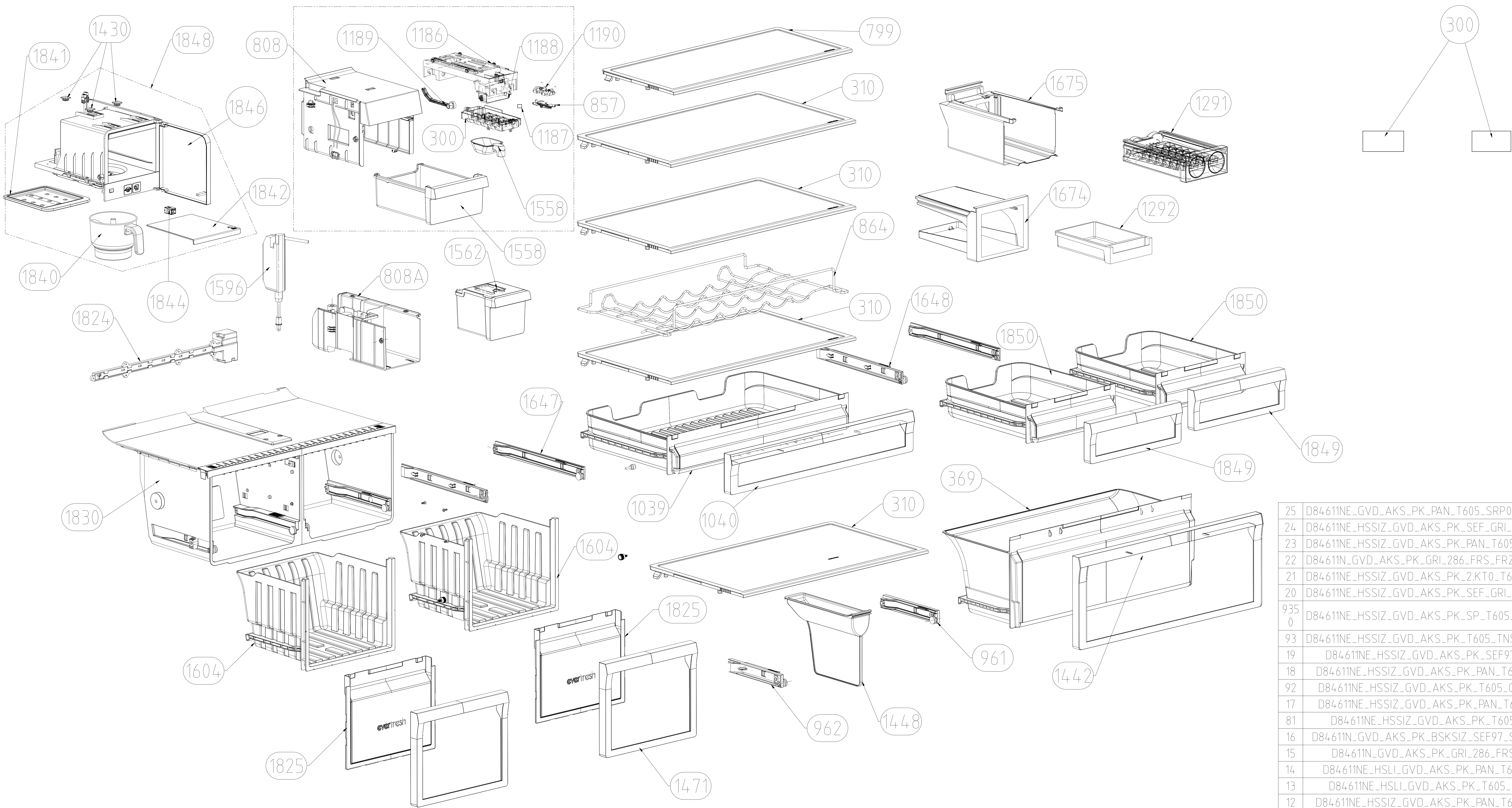
Resimde belirtilenler ürününüzle birebir uyum içinde olmayabilir.  
Satın almış olduğunuz üründe ilgili parçalar yoksa bu parçalar başka modeller için geçerlidir.

23	D84611NE_SP_KP_AKS_ PK_GRI_286_PR0
22	D84611NE_SP_KAPI_AKS_ PK_T605_PR1_4Y
21	D84611NE_SP_KAPI_AKS_ PK_T605_HF_PR1_4Y
20	D84611NE_KAPI_AKS_ PK__SK0_GRI_286_P0
19	D84611NE_SP_KAPI_AKS_ PK_GRI_286_PR1_4Y
18	D84611NE_SP_KAPI_AKS_ PK_SEF97_SK0_PR0
17	D84611NE_SP_KAPI_AKS_ PK_SEF97_SK0_PR0
16	D84611NE_SP_KAPI_AKS_ PK_T605_SK0_PR0
15	D84611NE_SP_KAPI_AKS_ PK_GRI_286_HF_PR1
14	D84611NE_KAPI_AKS_ PK__SK0_SEF_GRI_286
13	D84611NE_SP_KAPI_AKS_ PK_GRI_286_HF_PR1
12	D84611NE_SP_KAPI_AKS_ PK_T60513_HF_PR1
11	D84611NE_SP_KAPI_AKS_ PK_SRF_97_SK0_PR1
10	D84611NE_EF_KAPI_AKS_ PK_T_605_SK1_PR1
09	D84611NE_EF_KAPI_AKS_PK_SEFGRI_SK1_PR1
08	D84611NE_SP_EF_KAPI_AKS_PK_SEFGRI_SK1_PR1
07	D84611NE_KAPI_AKS_DNR0_PR1_PK_T605_1_3
06	D84611NE_SP_KAPI_AKS_ PK_SEFGRI_SK1_PR1
05	D84611NE_SP_KAPI_AKS_ PK_T60513_SK0_PR0
04	D84611NE_KAPI_AKS_PK_T605_1_3_SK0_PROF0
03	D84611NE KAPI_AKS_PK_SEF_97
02	D84611NE KAPI_AKS_PK_SEF_GRI
01	D84611NE KAPI_AKS_PK_T_605

İBİ	TARİH	İÇERİK	TARİH	İSİM	MALZEME/MATERIAL
BH	25.02.15	İÇERİK	25.02.15	İÇERİK	MALZEME/MATERIAL
BG	13.01.15	E ÇAKIR	13.01.15	E ÇAKIR	MALZEME/MATERIAL
BF	16.09.14	D.GÜNDOĞAN	16.09.14	D.GÜNDOĞAN	MALZEME/MATERIAL
BE	03.09.14	D.GÜNDOĞAN	03.09.14	D.GÜNDOĞAN	MALZEME/MATERIAL
BD	30.08.14	D.GÜNDOĞAN	30.08.14	D.GÜNDOĞAN	MALZEME/MATERIAL
BC	19.08.14	D.GÜNDOĞAN	19.08.14	D.GÜNDOĞAN	MALZEME/MATERIAL
BB	16.07.2014	NEÇE Ö.	16.07.2014	NEÇE Ö.	MALZEME/MATERIAL
BA	14.07.14	D.GÜNDOĞAN	14.07.14	D.GÜNDOĞAN	MALZEME/MATERIAL
AZ	26.04.14	D.GÜNDOĞAN	26.04.14	D.GÜNDOĞAN	MALZEME/MATERIAL
AL	24.04.14	D.GÜNDOĞAN	24.04.14	D.GÜNDOĞAN	MALZEME/MATERIAL
D	19.06.13	S.KAYMAK	19.06.13	S.KAYMAK	MALZEME/MATERIAL
D	19.06.13	H.YIGUN	19.06.13	H.YIGUN	MALZEME/MATERIAL

arçelik

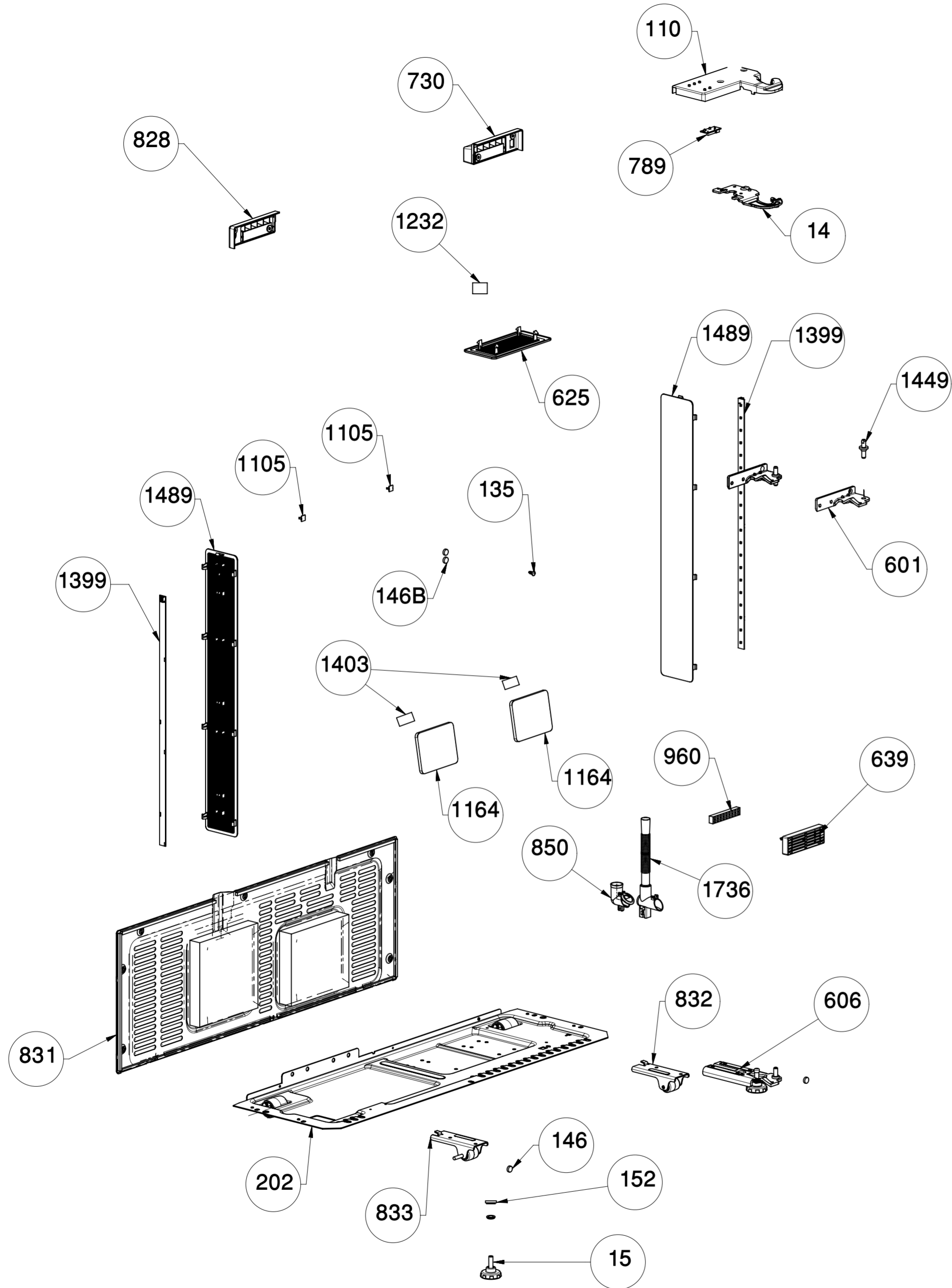
MALZEME/MATERIAL	MALZEME NO	PARÇA/GRUP ADI	PARÇA/GRUP/PAFTA NUMARASI	ÖLÇEK
		KAPI AKSESUAR PK		1:5
		D84611NE		1/1
		1003		
		439949xx00 / BI		
		YERİNE GEÇTİ A1		



25	D84611NE_GVD_AKS_PK_PAN_T605_SRP0_BZL
24	D84611NE_HSSIZ_GVD_AKS_PK_SEF_GRI_BZL
23	D84611NE_HSSIZ_GVD_AKS_PK_PAN_T605_SRP1
22	D84611N_GVD_AKS_PK_GRI_286_FRS_FRZ_P0
21	D84611NE_HSSIZ_GVD_AKS_PK_2.KT0_T605_FFRZ
20	D84611NE_HSSIZ_GVD_AKS_PK_SEF_GRI_286
9350	D84611NE_HSSIZ_GVD_AKS_PK_SP_T605_TNS_SK
93	D84611NE_HSSIZ_GVD_AKS_PK_T605_TNS_SK
19	D84611NE_HSSIZ_GVD_AKS_PK_SEF97_FFRZ
18	D84611NE_HSSIZ_GVD_AKS_PK_PAN_T605_FFRZ
92	D84611NE_HSSIZ_GVD_AKS_PK_T605_CZR_SKD
17	D84611NE_HSSIZ_GVD_AKS_PK_PAN_T605_2.K0
81	D84611NE_HSSIZ_GVD_AKS_PK_T605_SKD
16	D84611N_GVD_AKS_PK_BSKSIZ_SEF97_SRP0_BZL
15	D84611N_GVD_AKS_PK_GRI_286_FRS_FRZ
14	D84611NE_HSLI_GVD_AKS_PK_PAN_T605_BZL
13	D84611NE_HSLI_GVD_AKS_PK_T605_SRP_0
12	D84611NE_HSSIZ_GVD_AKS_PK_PAN_T605_SRP0
11	D84611NEZL_EF_JTP_GOV_AKS_PK_GRI286
10	D84611NEZL_EF_JTP_GOV_AKS_PK_T 605
9	D84611NEZLI_DND_EF_JTP_GOV_AKS_PK_SEF97
8	D84611NEZLI_DND_EF_JTP_GOV_AKS_PK_T_605
07	D84611NE_HS_EF_GOV_AKS_PK_SRP1_GRI_286_JTP
06	D84611NE_GVD_AKS_PK_SRP0_T605_1_3_BZL
05	D84611NE_HSSIZ_GVD_AKS_PK_T605
04	D84611NE_GVD_AKS_PK_PAN_T605_1_3_BZL
03	D84611N_GVD_AKS_PK_BSKSIZ_SEF_97_SRP0
02	D84611NE_GVD_AKS_PK_SEF_GRI_286
01	D84611NE_GVD_AKS_PK_T605
TİP	MODEL

NOT:  
RESİMDE BELİRTİLENLER ÜRÜNÜZLE BİREBİR UYUM İÇİNDE OLMAYABİLİR.  
SATIN ALMIŞ OLDUĞUNUZ ÜRÜNLE İLGİLİ PARÇALAR YOKSA BU PARÇALAR BAŞKA MODELLER İÇİN GEÇERLİDİR.

		MALZEME/MATERIAL	
		MALZEME NO	PARÇA/GRUP ADI
BP	20.04.2016	15.02.13	D84611NE_GVD_AKS_PK
BO	15.03.15	15.02.13	1004
BN	09.02.15	15.02.13	
BM	15.01.15	15.02.13	
BL	10.12.14	15.02.13	
BK	10.12.14	15.02.13	
BJ	22.09.14	15.02.13	
D.İ.İ.	D.İ.İ.	D.İ.İ.	D.İ.İ.

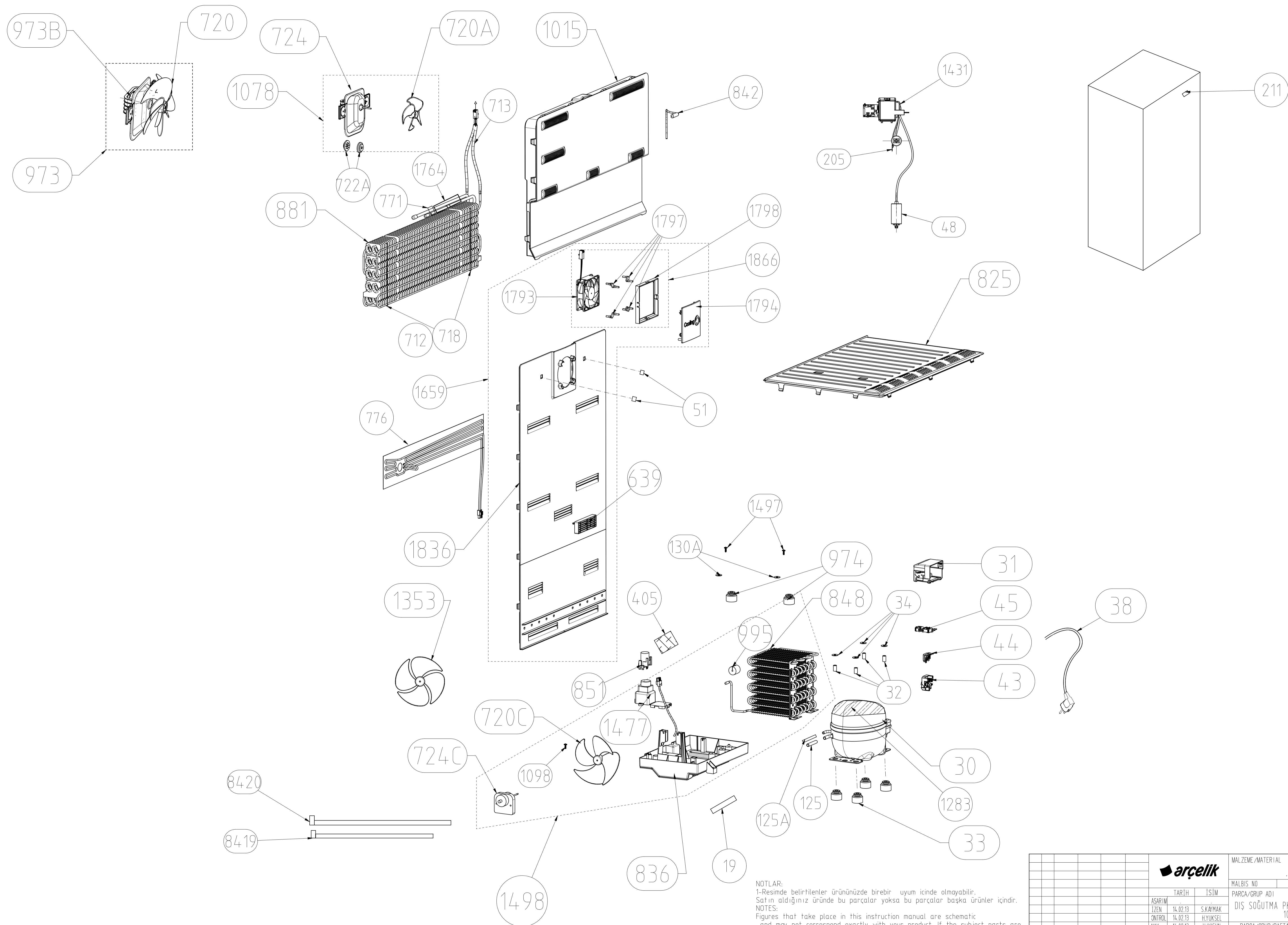


**NOTLAR:** Resimde belirtilenler ürününüzde birebir uyum içinde olmayabilir. Satın aldığınız üründe bu parçalar yoksa bu parçalar başka ürünler içindir.

**NOTES:** Figures that take place in this instruction manual are schematic and may not correspond exactly with your product. If the subject parts are not included in the product you have purchased, then it is valid for other models.

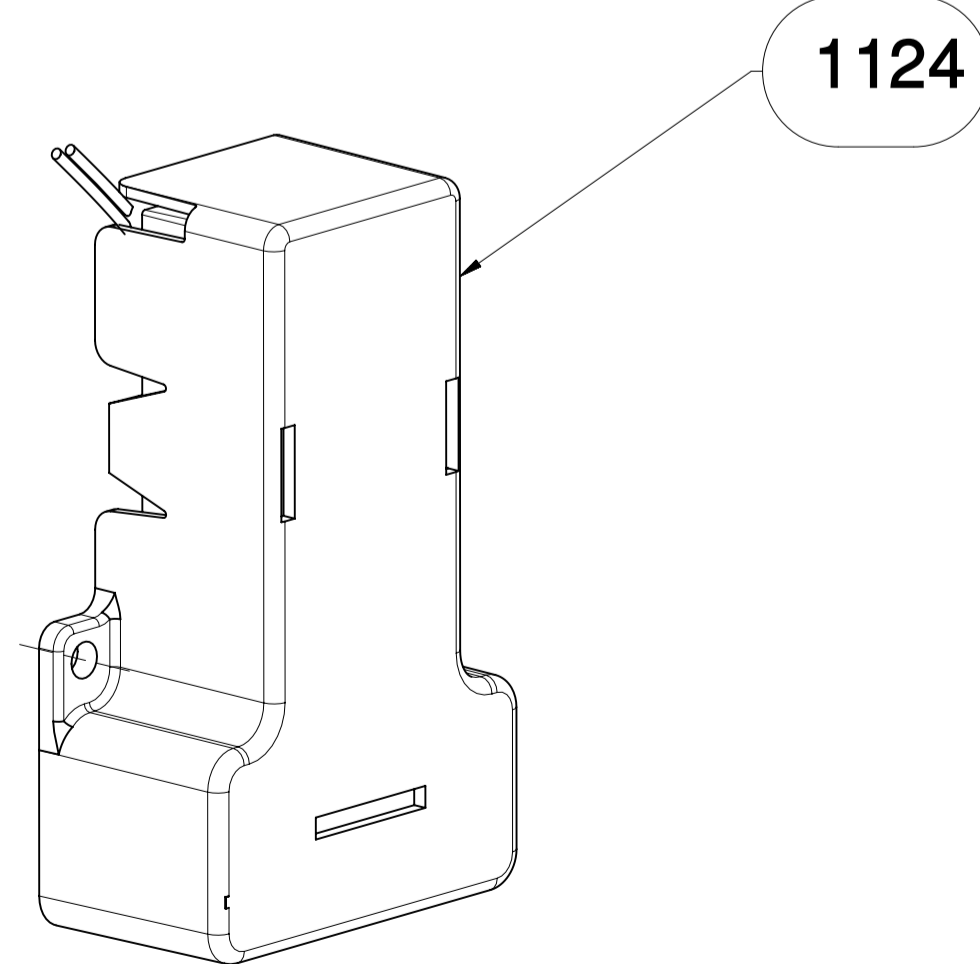
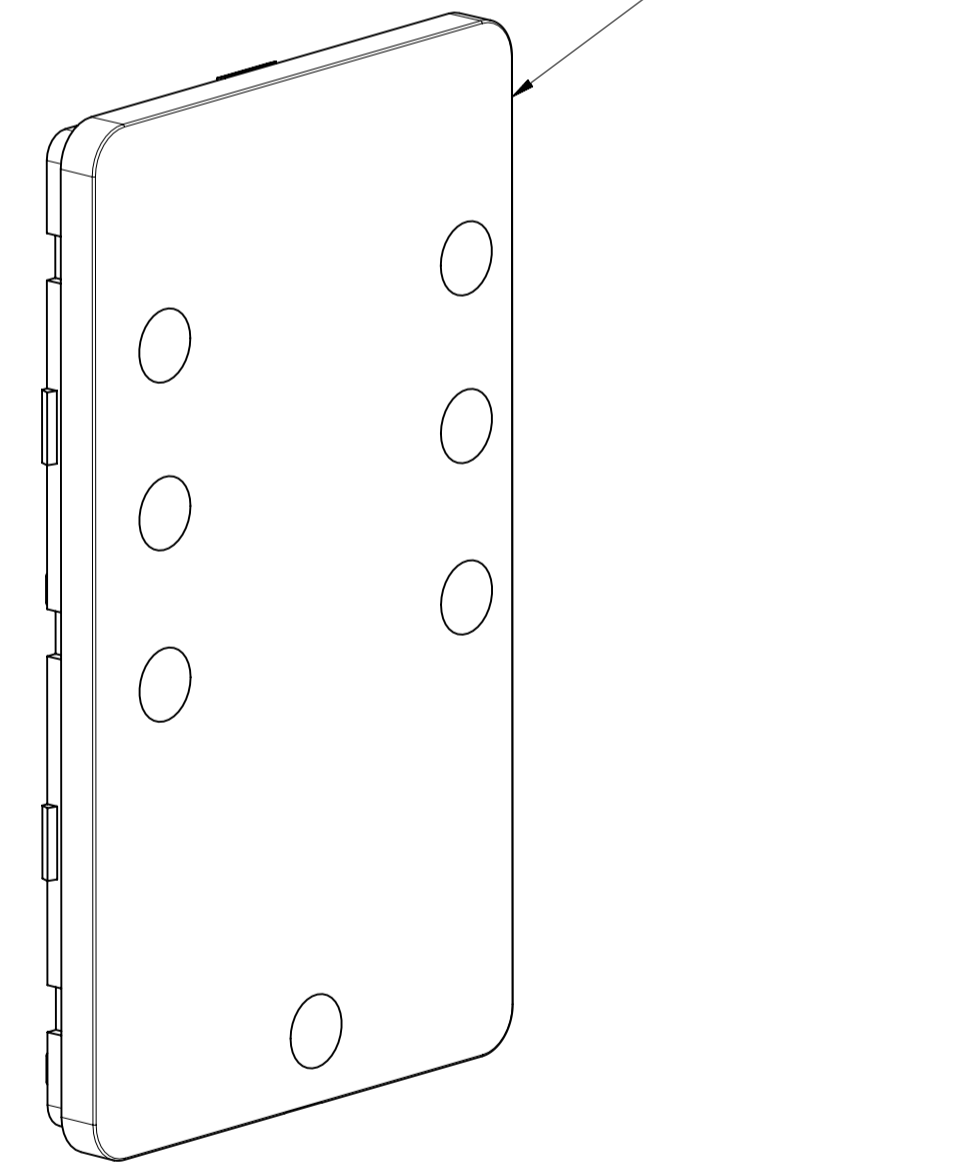
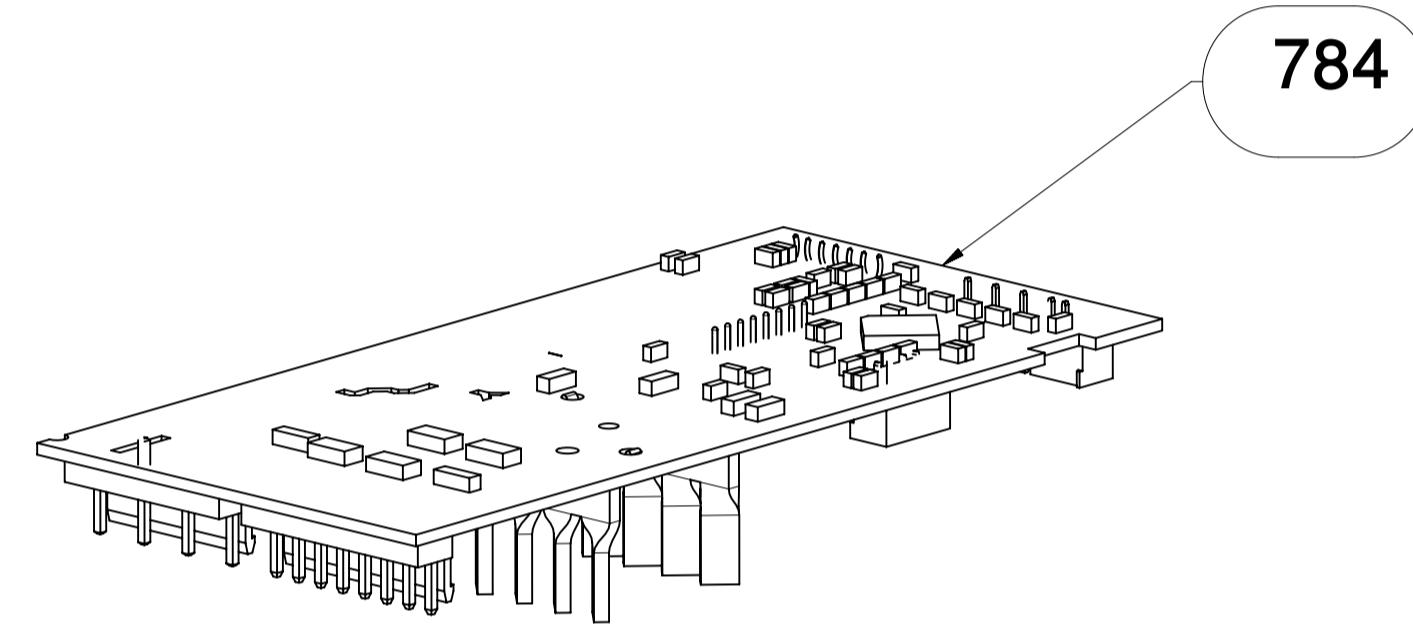
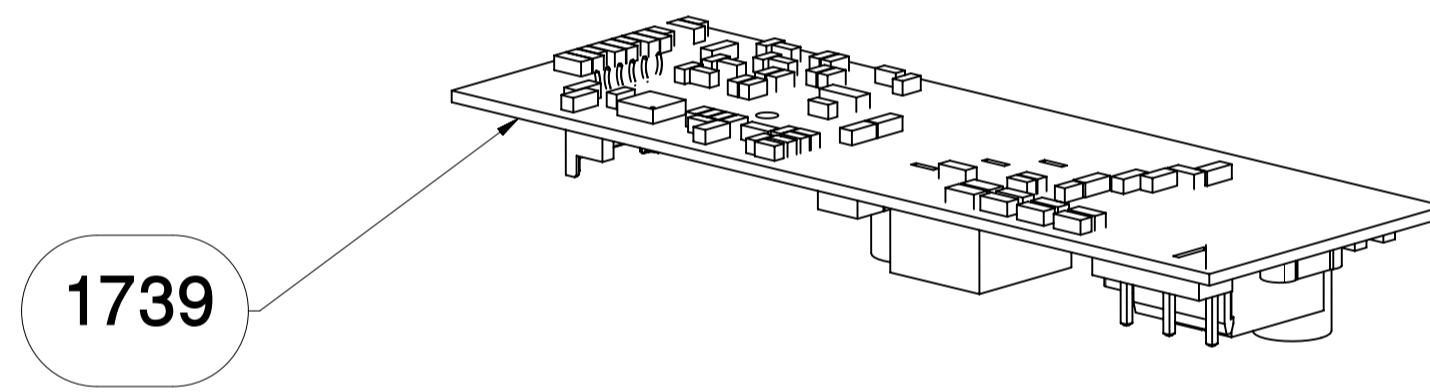
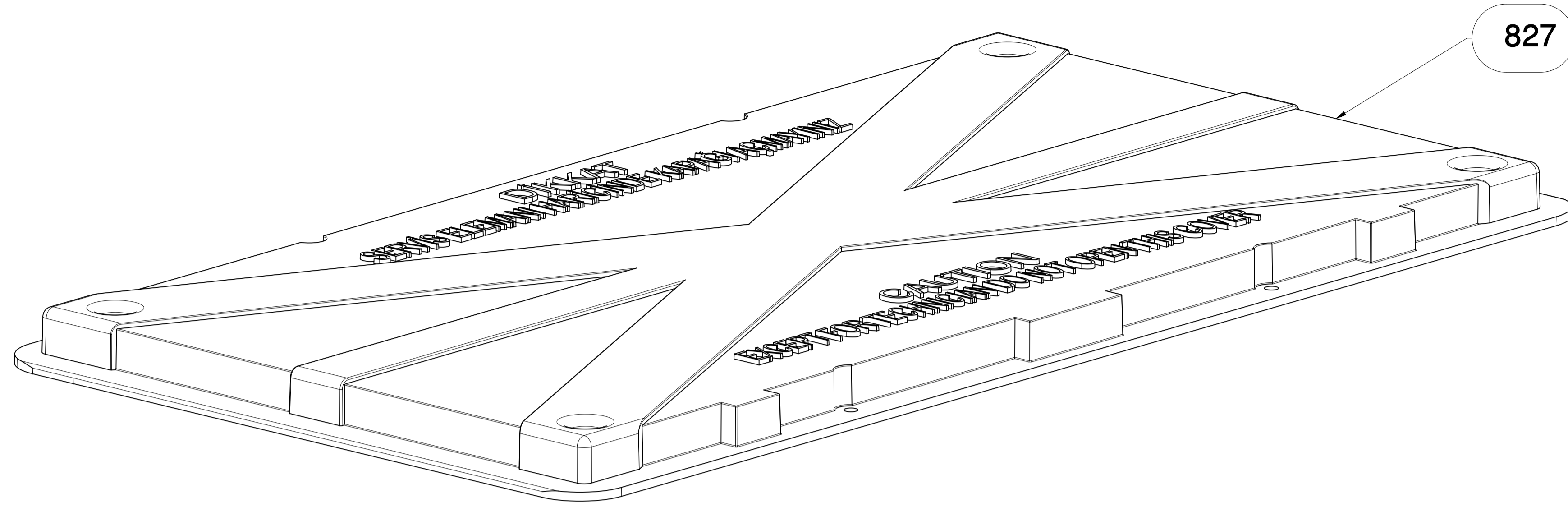
19	D84611N_GENEL_PK_RAL7037_M1_SHB
18	D84611NE_GENEL_PK_ARC_P1_M1_SHB
17	D84611N_GENEL_PK_RAL7037_M0_KLT
16	D84611N_GENEL_PK_RAL7037_M1_FRFRZ
15	D84611N_GENEL_PK_RAL7042_SLV_M1_FRFRZ
14	D84611N_GENEL_PK_RAL7042_SILVER_M0
13	D84611N_GENEL_PK_RAL7042_SILVER_M1
12	D84611N_GENEL_PK_AFRICAN_BEJ_M1
91	D84611N_GENEL_PK_RAL_7037_M1
92	D84611N_GENEL_PK_ARC_P1_M1_CZR_SKD
81	D84611N_GENEL_PK_ARC_P1_M1_TNS_SKD
11	D84611N_GENEL_PK_RAL7037_M0_F0
10	D84611NE_GENEL_PK_ARC_P1_M0_F0
09	D84611NE_GENEL_PK_ARC_P1_FRFRZ
08	D84611NE_GENEL_PK_ARC_P1_M0_KLT
07	D84611N_GENEL_PK_RAL7037_M0
06	D84611NEZLI_GENEL_PK_RAL_7037
05	D84611N_GENEL_PK_RAL7037_KLT
04	D84611NE_GENEL_PK_ARC_P1_M1_KLT
03	D84611N_GENEL_PK_ARC_P1_M0
02	D84611N_GENEL_PK_RAL_7037_M1
01	D84611NE_GENEL_PK_ARC_P1_M1

TİP	MODEL	MALZEME/MATERIAL
BR	25.02.15 I.CANIGÜR T.BAYRAMLI	---
BP	27.01.15 D.GUNDOGAN FETHI.SEN	MALBIS NO
BO	26.01.15 D.GUNDOGAN FETHI.SEN	PARÇA/GRUP ADI
BN	08.08.14 D.GUNDOGAN TANJU B. TASARIM	D84611NE_GENEL PK
BM	09.07.14 D.GUNDOGAN TANJU B. ÇİZEN 14.02.13 S.KAYMAK	1005
BL	27.06.14 D.GUNDOGAN TANJU B. KONTROL 14.02.13 H.YUKSEL	PARÇA/GRUP/PAFTA NUMARASI
BK	21.04.14 D.GUNDOGAN TANJU B. ONAY 14.02.13 H.IYIGUN	ÖLÇEK
BJ	14.04.14 D.GUNDOGAN TANJU B. Toleransı Verilmeyen Ölçü (DIN)	1 : 7
BI	10.04.14 D.GUNDOGAN TANJU B. Kontrol Ölçüleri	sey./no/amon/1/1
AU	27.08.13 V.ÇANAKCI H.IYIGUN	439947xx00 / BR
D	№. D.T.NO. TARİH D.YAPAN ONAY	YERINE GEÇTİ A2



NOTLAR:  
 1-Resimde belirtilenler ürününüzde birebir uyum içinde olmayabilir.  
 Satın aldığınız üründe bu parçalar yoksa bu parçalar başka ürünler içindir.  
 NOTES:  
 Figures that take place in this instruction manual are schematic  
 and may not correspond exactly with your product. If the subject parts are  
 not included in the product you have purchased,  
 then it is valid for other models.

				arçelik		MALZEME/MATERIAL	
				TARİH	İSİM	MALBİS NO	
				ASARIM	14.02.13	S.KAYMAK	PARÇA/GRUP ADI
				EZEN	14.02.13	HYUKSEL	DIŞ SOĞUTMA PK -A+ D84611NE
				CONTROL	14.02.13	HYUKSEL	1006
				MAY	14.02.13	HYUKSEL	PARÇA/GRUP/PAPTA NUMARASI
						ÖLÇEK	
BO	20.04.2015	N.ÖZCELİK	E.SEN			439944xx00 / BO	
BN	10.03.15	İ.CANIGÜR	T.BAYRAMLI			1:5	
BM	06.03.15	B.GÜNDOĞAN	FETHİ SEN			1/1	
D.Ş.	D.T.NO.	TARİH	D.YAPAN	ONAY	Toleransı Verilmeyen Ölçü (DIN)	Kontrol Ölçüleri	YERİNE GEÇTİ A1



**NOTLAR:** Resimde belirtilenler ürününüzde birebir uyum içinde olmayabilir.  
Satin aldığınız üründe bu parçalar yoksa bu parçalar başka ürünler içindir.

**NOTES:** Figures that take place in this instruction manual are schematic and may not correspond exactly with your product.  
If the subject parts are not included in the product you have purchased, then it is valid for other models.

09	D84611NEZLI_DS_KONT_PK_ARC_RAL_7037_ION1
08	D84611NE_DS_KONT_PK_ION_O_TR
07	D84611N_DS_KONT_PK_ARC_ARC_P1_ION0
06	D84611NE_DS_KONT_PK_7037_ION0_ING
05	D84611NE_DS_KONT_PK_RAL7037_ION0_ING
04	D84611N_DS_KONT_PK_ARC_ARC_P1_ION0
03	D84611NE_DS_KONT_PK_ARC_ARC_P1
02	D84611NE_DS_KONT_PK_RAL7037_TR
01	D84611NE_DS_KONT_PK
TİP MODEL	

						arçelik		MALZEME/MATERIAL	
						MALBİS NO			
						PARÇA/GRUP ADI			
A0	15.05.13	S.KAYMAK	HYIYGUN	TARİH	İSİM	D84611NE_DS_KONT_PK			
AN	13.05.13	S.KAYMAK	HYIYGUN	TASARIM	İSİM				
AM	07.05.13	D.GÜNDOĞAN	T.BAYRAMLI	ÇİZEN	15.02.13	S.KAYMAK			
AL	19.04.13	D.GÜNDOĞAN	T.BAYRAMLI	KONTROL	15.02.13	HYUKSEL			
AI	19.04.13	S.KAYMAK	HYIYGUN	ONAY	15.02.13	HYIYGUN	PARÇA/GRUP/PAFTA NUMARASI	ÖLÇEK	
AH	18.04.13	D.GÜNDOĞAN	T.BAYRAMLI	Toleransı Verilmeyen Ölçü (DIN)	Kontrol Ölçüleri	439953xx00 / AP		1 : 1	
AG	16.04.13	D.GÜNDOĞAN	T.BAYRAMLI					say./toplam	1/1
AF	01.04.13	D.GÜNDOĞAN	T.BAYRAMLI					YERİNE GEÇTİ	A 1
D.Ş.	D.T.NO.	TARİH	D.YAPAN	ONAY					