

DOCUMENTATION S. A. V.

- Notice d'utilisation : 87X4995
- Guide d'intervention : Voir nomenclature au repère **0** ou **SR** .

DESCRIPTION GENERALE

- Date de fabrication : 06/05
- Normes : CE
- Couleur : INOX
- Evacuation extérieure : Oui
- Livrée en version recyclage : Non
- Débit maxi (évacuation extérieure) : 1000 m³/h
- Recyclage : 780 m³/h
- Nombre de moteurs : 1
- Puissance moteur : 355 W
- Nombre de turbines : 1
- Commandes : 4 vitesse(s)
- Eclairage : 2 x 20 W

DIMENSIONS

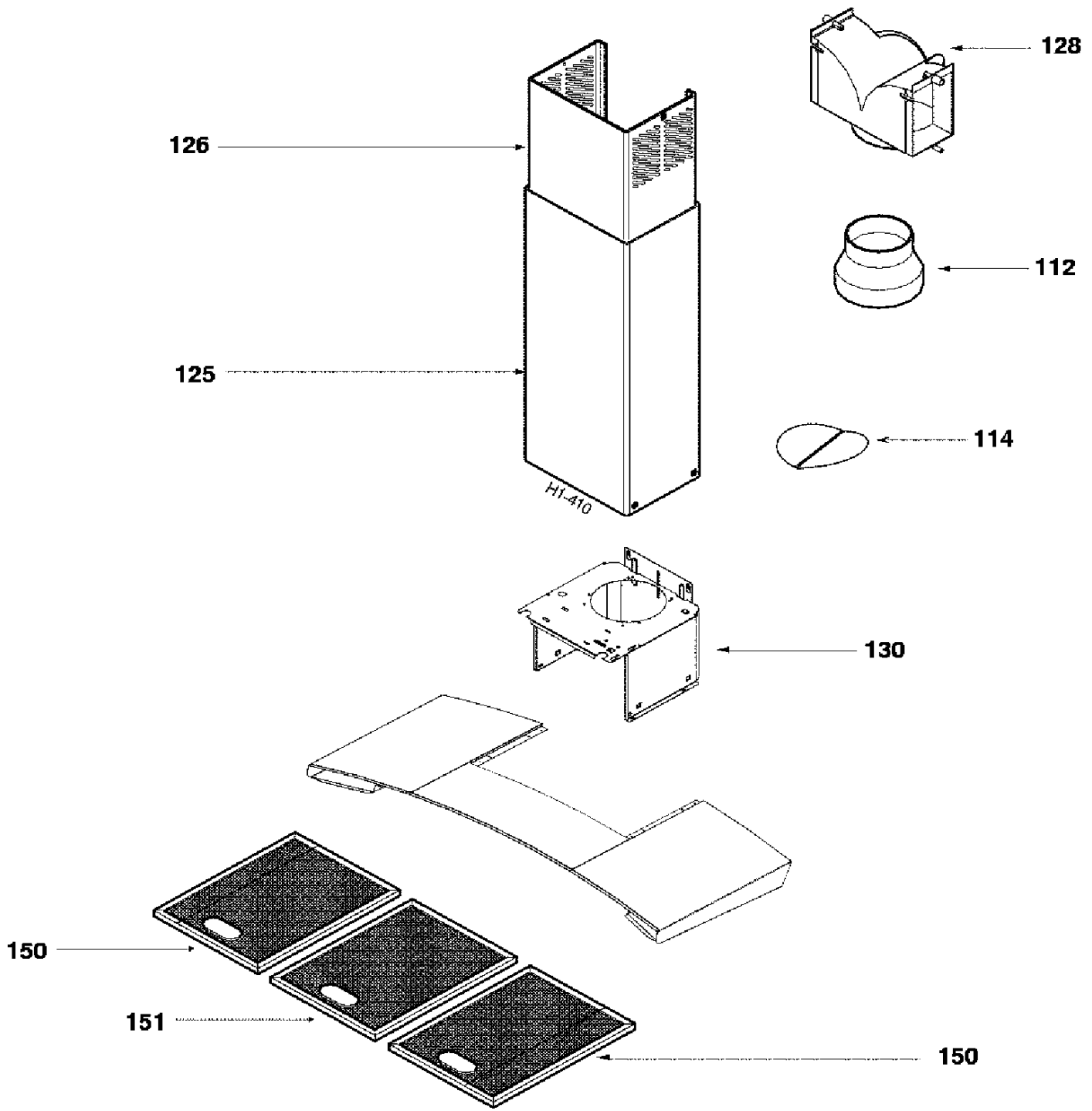
	Hors tout	Encastrement
Hauteur	150 mm	- mm
Largeur	900 mm	- mm
Profondeur	500 mm	- mm

RACCORDEMENT ELECTRIQUE

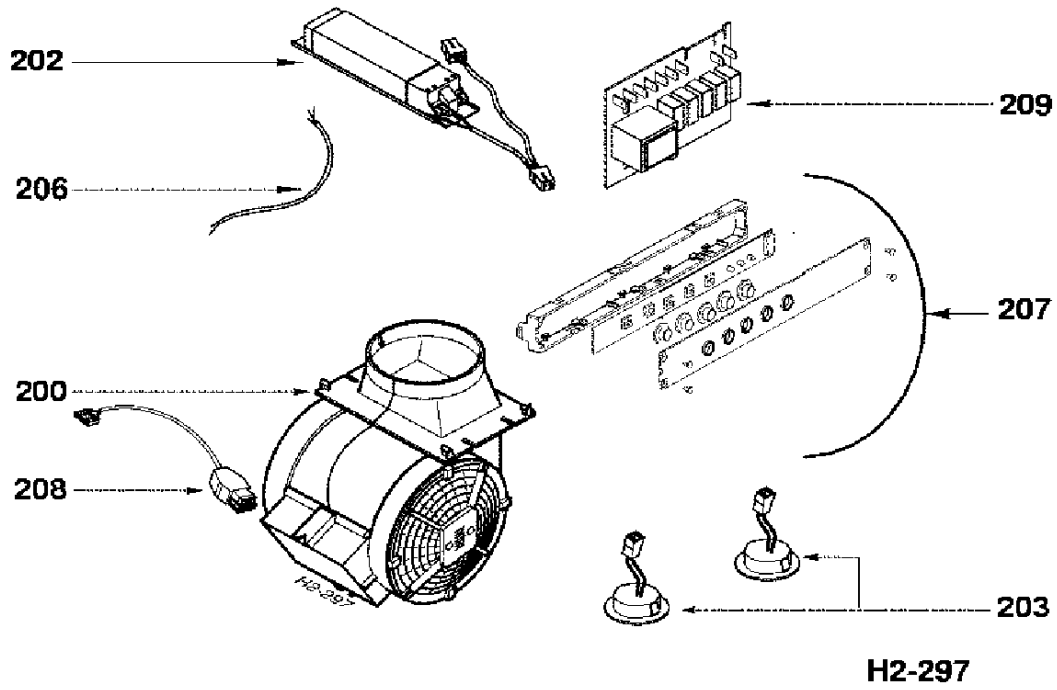
- Cordon : Oui 90 cm
- Tension : 220-240 V
- Fréquence : 50 Hz
- Intensité : 10 A

OPTIONS

- Filtre à charbon : AK550 / 74X9592
- Adaptateur 100 / 125 mm : Voir nomenclature au repère **0** ou **SR** .
- Entretoise murale : Voir nomenclature au repère **0** ou **SR** .
- PAS DE SCHEMA ELECTRIQUE POUR CET APPAREIL



H1-410



Pos.	Référence	Désignation
0	72X0212	SUPPORT LAMPE---
0	74X5728	GABARIT DE MONTAGE
0	74X5752	SUPPORT CHEMINEE
0	71X0729	FILTRE
0	74X9592	KIT RECYCLAGE
0	87X4995	NOTICE D'UTILISATION
0	74X7499	CABLE
112	76X4106	ADAPTATEUR
114	74X9954	CLAPET
125	74X8883	CHEMINEE INFERIEURE
126	74X7511	CHEMINEE
128	74X7513	DEFLECTEUR
150	71X0730	FILTRE GRAISSE---
150	71X0731	FILTRE GRAISSE---
200	71X2699	MOTOVENTILATEUR---
202	71X0039	TRANSFORMATEUR
203	74X3444	LAMPE HALOGENE
206	74X0598	CORDON SECTEUR
207	74X9811	BOITIER COMMANDES---
208	74X9212	FILERIE MOTEUR---
209	74X9395	CARTE DE PUISSANCE---