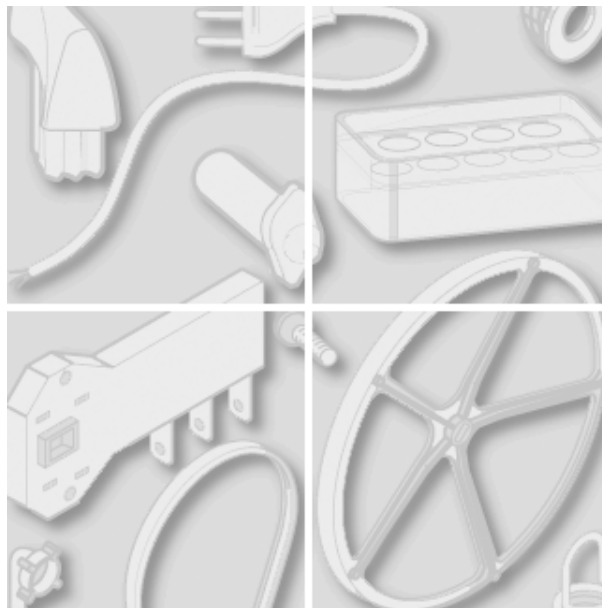


Indesit Company



Modèle:
DG6300SE

Code commercial:
23559

Notes générales

Comment utiliser la documentation technique

Vous trouverez ici quelques informations générale pour simplifier la consultation de la documentation technique:

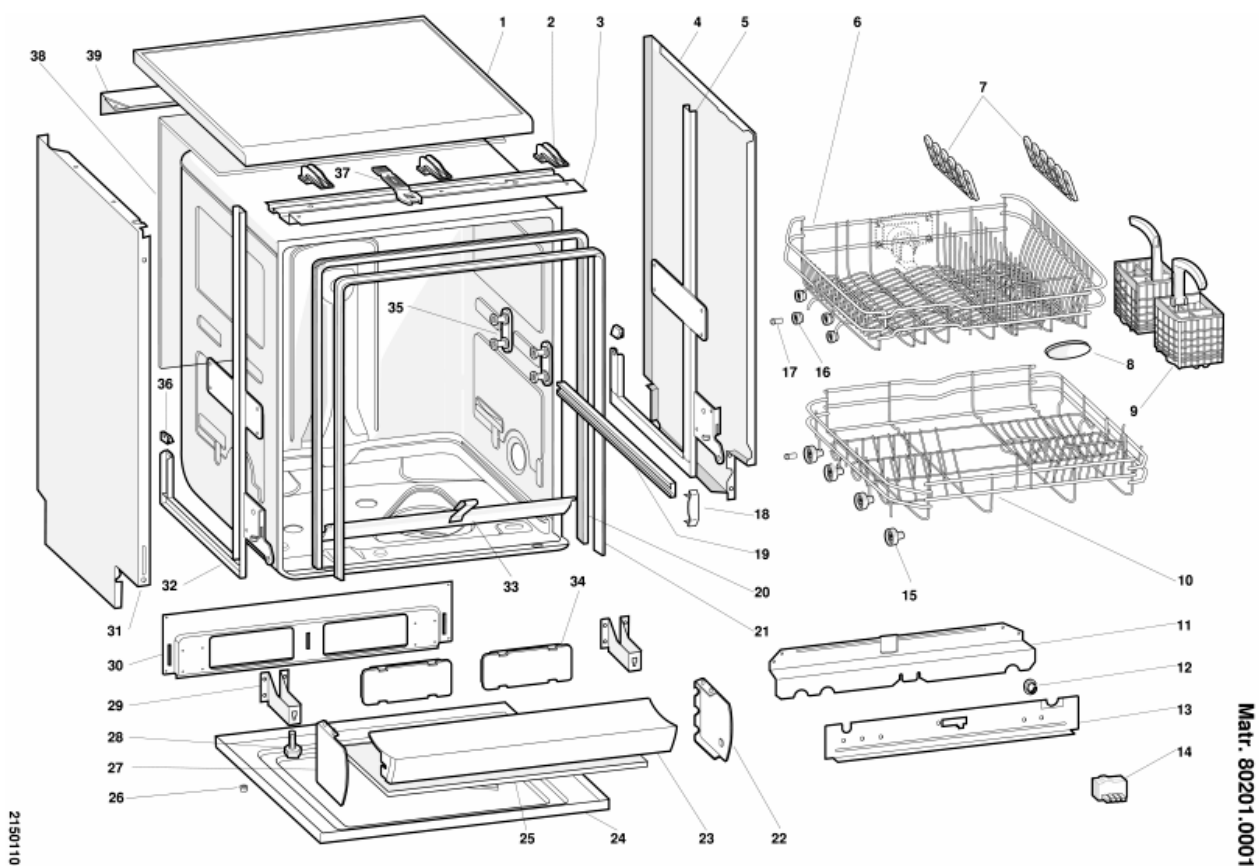
1. Les modèles d'une même gamme utilisent les mêmes vues éclatées. De ce fait un modèle ne comporte pas obligatoirement tous les repères présents sur les vues éclatées.
2. Certaines pièces détachées ne sont pas dessinées sur les vues éclatées (livrets d'instructions, kit spécifiques,...). Vous trouverez les codes dans la liste de pièces détachées sous le repère 099 ou 999. Les livrets d'instructions sont en repère 000.
3. En haut à droite de chaque vue éclatée, le numéro de série indique le début de production de la gamme. Certains modèles comportent plusieurs vues éclatées avec des numéros de série différents. Dans ce cas, le numéro de série figurant sur l'appareil est nécessaire pour identifier la pièces détachée correcte.
4. Les vues éclatées peuvent avoir des mises à jour ultérieures après publication. Les nouvelles pièces détachées figurent alors sur cette nouvelle version. Le numéro de mise à jour se retrouve dans les quatre derniers chiffre du numéro de série en haut à droite de la vue éclatée.
5. La liste de pièces détachées d'une vue éclatée comporte les codes SAV du modèle. Ces codes comportent d'autres informations:

REF : Repère de la pièce sur la vue éclatée; REMPLACEMENT : liste de pièces de remplacement mais ayant les mêmes caractéristiques fonctionnelles.

CODE INDUSTRIEL: Liste des modèles sur lesquels est utilisée la pièce détachée;NOTICE TECHNIQUE: Code de la notice technique à consulter afin de prendre connaissance des modifications techniques et troiuver la bonne pièce détachée.
6. Certaines notices techniques sont générales et ne sont liées à aucune pièce détachée. Afin d'éviter toute confusion, il faut faire attention à la section notice et constamment vérifier les mises à jour de la documentation.
7. La couverture de la documentation indique le nom du modèle et son code commercial

2150110

Vue éclatée



2150110

Matr. 80201.0001

2150110
détachées

Liste de pièces

Repè	Code SAV	De S/N	À S/N	Remplacem	Description	Notice	Code
000	C00074818				livret instructions i-gb-f-d-nl-e-p		
001	C00065855				couvercle gris		
002	C00044607				bride de couvercle		
003	C00054982			1 x C00079013	ensemble réglage ressorts		
004	C00065857			1 x C00065858	flanc dectes gris		
005	C00054811				montant avant droit		
006	C00056346			1 x C00056396	panier superieur 8/12 'dg6300wg'		
007	C00046377				basculant panier superieur		
009	C00056449			1 x C00048182	panier porte-couverts 556		
010	C00054825				panier inferieur		
010	C00091694				partie inclinable panier inferieur		
011	C00054810			1 x C00091600	traverse intermediaire arriere		
012	C00054830				dispositif de blocage du tuyau de		
013	C00054902				traverse arriere hot or cold		
014	C00040987				bornier	n1045044	
015	C00056347				roulette panier inferieur		
016	C00040994				roulette panier superieur		
017	C00104638				axe roulette panier		
018	C00040996				butoir de panier superieur		
019	C00033576				rail de panier superieur		
020	C00059637			1 x C00085019	joint porte sav	n1045020	
022	C00065849				cache-trou rectangulaire socle		
023	C00065847				plinthe gris		
024	C00061989			1 x C00054874	fond kit		
026	C00066632				ecrou		
027	C00065848				cache-trou rectangulaire socle		
028	C00056414			1 x C00104611	pied réglable	n1045033	
028	C00065836			1 x C00143584	pied réglable avt+tige/ecrou metal		
029	C00056010				support pied x		
030	C00054875			1 x C00082474	traverse avant		
031	C00065856			1 x C00065858	flanc gauche gris		
032	C00054812				montant avant gauche		
034	C00054833				couvercle x traverse avant		
035	C00054836				kit support coulisse superieure		
036	C00066629				piece contraste montant		

2150110
détachées

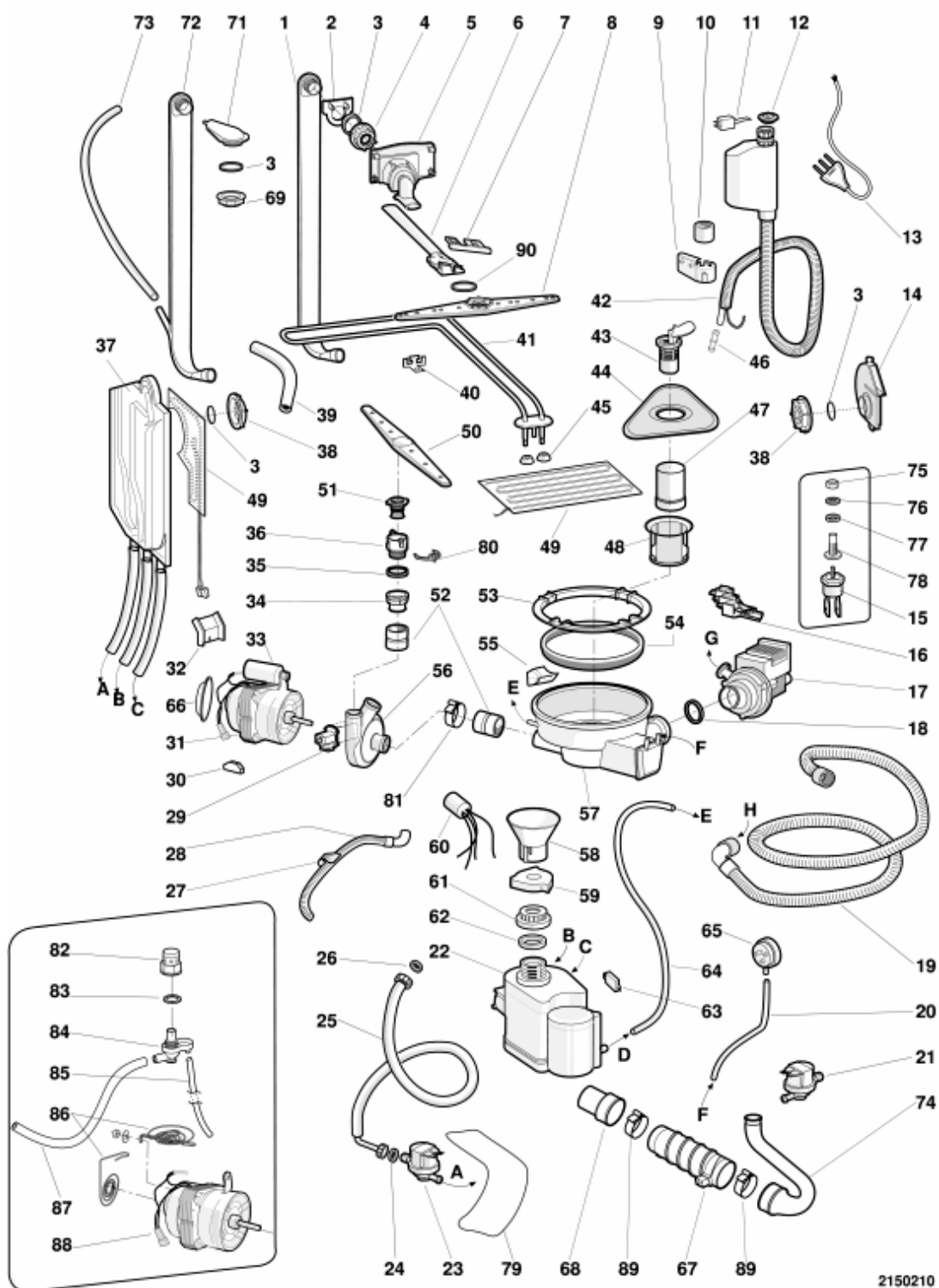
Liste de pièces

Repè	Code SAV	De S/N	À S/N	Remplacem	Description	Notice	Code
037	C00054831				support blocage balancier		
038	C00057149				matelas insonorisant couvercle-		
039	C00033591				traverse arriere superieure		

2150210

Vue éclatée

Matr. 40109.0002



2150210

2150210
détachées

Liste de pièces

Repè	Code SAV	De S/N	À S/N	Remplacem	Description	Notice	Code
001	C00056001				tuyau alimentation bras superieur		
002	C00054925				enveloppe guide panier		
003	C00075686				joint gicleur (31.42x2.62)		
003	C00103689			1 x C00084600	joint gicleur		
004	C00054862			1 x C00144315	ecrou fixa. conduit exter.		
005	C00054871			1 x C00094134	ensemble distribution	n1045084	
006	C00054926			1 x C00110526 1 x C00110527	conduit interieur	n1045084	
007	C00056342				goujon assemblage conduit	n1045084	
008	C00054873				groupe bras de lavage superieur		
009	C00058842			1 x C00081162	dispositif antibordement		
010	C00058843				dispositif antibordement/arrivee		
011	C00037205			1 x C00143107	micro-interrupteur		
013	C00063800				cable alimentation		
014	C00054928				corps passage air		
015	C00041086				thermostat de securite 78ø		
015	C00063239			1 x C00041086	thermostat de securite		
016	C00056201				groupe thermostat 50-62øc	n1045019	
017	C00054843			1 x C00090537	pompe de vidange v 230 50hz		
018	C00054917				etancheite or (23,81x2,62)		
019	C00054869				tuyau de vidange		
020	C00066470				tuyau pressostat 620mm		
022	C00044542			1 x C00041237	adoucir + ev		
023	C00104773				electrovanne 1 voie		
025	C00042134			1 x C00009415	tuyau entree eau re-flex		
026	C00018315			1 x C00005781	filtre tuyau entree d'eau'		
028	C00059664				tuyau overflow 500 mm		
029	C00054985				electrovalve demi-charge		
029	C00087279				etancheite or octogonal		
031	C00054978				electro-pompe 220v-75w		
032	C00063846				etrier support moteur		
033	C00105360				condensateur 5mf		
034	C00054850			1 x C00093752	ecrou de fixation espace inferieur	n1045063	
035	C00054915				etancheite or (32,99x2,62)	n1045063	
036	C00054861			1 x C00075111	support collecteur inferieur	n1045032	

2150210
détachées

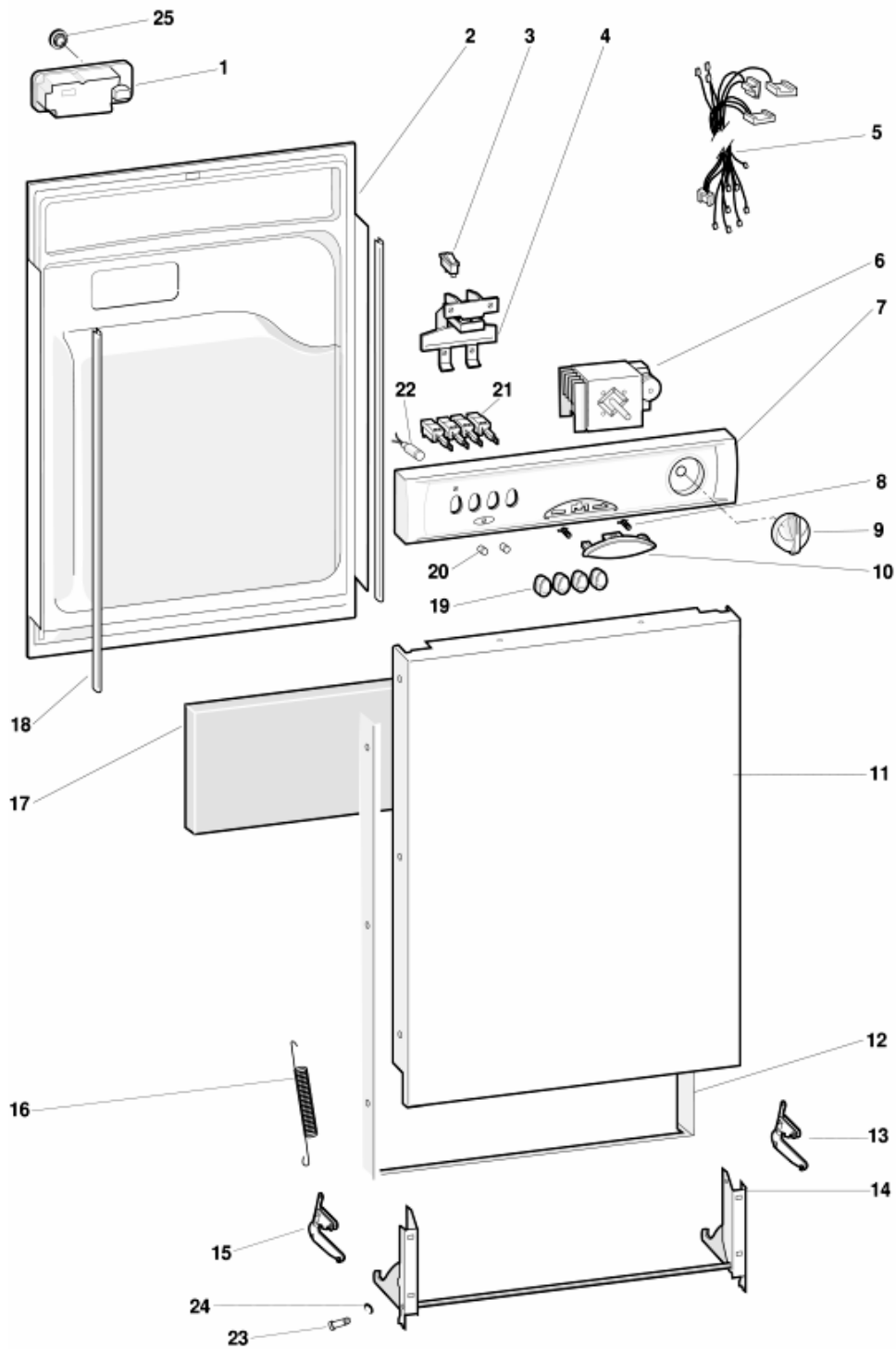
Liste de pièces

Repè	Code SAV	De S/N	À S/N	Remplacem	Description	Notice	Code
037	C00054866				cuve arrivee d eau		
038	C00054927				ecrou corps passage air		
039	C00054867			1 x C00076233	durite tuyau alimentation superieur		
040	C00054872				etrier resistance		
041	C00046319			1 x C00066598	resistance 2000w/230v	n1045018	
043	C00054863			1 x C00142344	filtre central		
044	C00054851				filtre vidange inox lvs2000		
045	C00074714				protection resistance		
047	C00054853				filtre inox cylindrique		
048	C00061929				microfiltre polyester		
050	C00054857			1 x C00066645	bras de lavage inferieur	n1045032	
051	C00054860			1 x C00075111	support bras inferieur	n1045032	
052	C00054859			1 x C00079016	manchon caoutchouc		
053	C00054854				frette de fixation puisard		
054	C00054828				etancheite puit lavage		
056	C00054979				capot de pompe		
057	C00054870				groupe puits lavage		
058	C00005819				entonnoir sel		
059	C00041088				bouchon bac sel		
060	C00041092				filtre anti-parasites		
060	C00076659			1 x C00143383	filtre anti-parasites		
061	C00041090				bague bac sel		
064	C00054868				durite adoucisseur/puits lavage		
065	C00066573			1 x C00063834	pressostat 1 niveau	n1045025	
066	C00057179				bague anti-vibrations moteur		
075	C00063788			1 x C00097871	ecrou m8 inox		
076	C00063790				rondelle d.8 mm inox		
077	C00063792				etancheite joint torique		
078	C00063791				boucle de fixation		
080	C00056737			1 x C00075111	clips de support	n1045032	
081	C00073917				collier metal capot de pompe		
099	C00040288				ecrou m4		
099	C00040562			1 x C00084479	serre-cable		
099	C00074713				pate conductrice de chaleur 100		

2150310

Vue éclatée

Matr. 80201.0001



2150310

2150310
détachées

Liste de pièces

Repè	Code SAV	De S/N	À S/N	Remplacem	Description	Notice	Code
001	C00054953			1 x C00104789	electrocuve deterfifs+rincage	n1045023	
002	C00041662			1 x C00041213	joint de fond de cuve		
002	C00054931			1 x C00091958	ensemble porte interieure l=588		
002	C00083324			1 x C00092501	ensemble porte interieure l=582		
004	C00044831				fermeture porte		
005	C00058634				cablage copreci td 020004		
006	C00056328				programmeur copreci td 020004		
007	C00074819				tableau de borde gris silver		
008	C00044872				ressort couvercle poignee		
009	C00065850				manette programmeure gris		
010	C00065853				poignee grise		
011	C00065846				porte exterieur		
013	C00065127			1 x C00054815	article charniere droite		
014	C00054818			1 x C00096996	groupe charniere		
015	C00065128			1 x C00054817	article charniere gauche		
016	C00054823				ressort porte		
017	C00054894				matelas insonorisant porte		
018	C00057656				profil plastique porte l=435 (gris)		
019	C00065851				bouton gris		
020	C00100524				lentille lampe temoin rouge		
021	C00041184				interrupteur bipolaire on-off		
021	C00041790				tableau de commande		
021	C00056330				interrupteur deviateur double plus		
022	C00051880				lampe temoin rouge		
023	C00048504				goujon charniere		
024	C00058776				rondelle d = 6 mm		
025	C00061411			1 x C00051754	bouchon electrodoseur elbi		
099	C00040005			1 x C00033026	confection graisse amblig ta 1 gr.		
099	C00065862				vis inox 3,5x8 contre-porte lave-		
099	C00077438				vis zinguee autofiletante sw		

Notices

n1045018: Nouvelles résistances plus performantes.

De nouvelles résistances plus performantes ont été conçues pour les Lave-vaisselle 60 et 45 cm de large, avec les références pièces de rechange suivantes:

066598, surface verte, pour modèles 60 cm

066602, pour modèles 45 cm

Les nouvelles résistances remplacent les références 046319 et 061014.

n1045019: Pâte thermoconductrice pour amélioration du contact NTC.

Pour faciliter le contact entre NTC et cuve, utilisez la pâte thermoconductrice référencée 041214 part number 6S040002 déjà disponible.

n1045020: Nouveaux joints de porte

Pour supprimer toute fuite de vapeur par la porte, on monte de nouveaux joints de porte "TECAR". Les nouvelles pièces gardent les mêmes codes pièce détachée 059637 pour les 60 cm et 063853 pour les 45 cm

Avant de remplacer le joint, effectuez les opérations suivantes:

Vérifiez s'il y a des pliures au niveau des angles, dans ce cas enlevez le joint et remontez-le correctement.

S'il y a des fentes sur le cadre, appliquez-y de la silicone (dans la partie haute de droite et de gauche).

Vous obtiendrez de meilleurs résultats lors des opérations de montage et de remplacement du joint si la machine est parfaitement à plat.

n1045023: Nouveau joint distributeur produit lessiviel.

Pour supprimer la vibration de la bobine du distributeur à lessive et éviter que pendant les prélavages, il y ait un trop gros prélèvement de poudre à laver, il faut remplacer le joint fendu par le joint sans fentes Réf.066647.

n1045025: Pressostats en alternative SIEBE et ELBI.

Sur les appareils qui montent les pressostats référencés 066573 et 054841, il y a disponibilité alternativement soit des pressostats ELBI soit des pressostats SIEBE.

Les nouveaux pressostats SIEBE peuvent être montés en lieu et place des pressostats ELBI et vice versa, en faisant attention à respecter la correspondance des contacts comme suit:

Réf. SAV 066573:

Contact 1 Elbi avec contact 11 Siebe.

Contact 2 Elbi avec contact 12 Siebe.

Contact 3 Elbi avec contact 14 Siebe.

Réf. SAV 054841:

Contact 1 Elbi avec contact 11 Siebe.

Contact 2 Elbi avec contact 12 Siebe.

Contact 3 Elbi avec contact 14 Siebe. Les deux pressostats sont interchangeables entre eux.

n1045032: Nouveaux groupes bras tournant inférieur.

Opérations sur lave-vaisselle antérieurs à la modification jusqu'au numéro de série 000531.

Machines de 60 cm:

En cas de remplacement du bras tournant inférieur réf. 054857, le remplacement doit être effectué en bloc avec le nouveau groupe réf. 066645.

Par contre, en cas de remplacement de l'une des pièces suivantes

056737- ressort

054861- collecteur

054860- support

le remplacement doit être effectué par le Kit- 075111.

Machines de 45 cm:

En cas de remplacement du bras tournant inférieur réf. 063835, le remplacement doit être effectué en bloc avec le nouveau groupe réf.074376.

Par contre, en cas de remplacement de l'une des pièces suivantes

056737- ressort

054861- collecteur

054860- support

le remplacement doit être effectué par le Kit- 075111.

Pour toute opération sur des machines postérieures à la modification à partir du numéro de série 000601, il faut commander les composants nouveaux suivants:

066642- espaceur

066643- collecteur

075057- collier

075108- bras tournant 60 cm

075109- bras tournant 45 cm.

n1045033: Kit Pieds réglables pour lave-vaisselle LVS2000, 140mm de haut.

Kit Pieds réglables pour lave-vaisselle LVS2000, 140mm de haut.

Pour faire face à la demande de plus en plus fréquente des cuisinistes les lave-vaisselle LVS2000 montent de nouveaux pieds de 14 cm à hauteur réglable.

Un kit de pieds réglables est de plus disponible afin de pouvoir régler la hauteur du plan de travail jusqu'à neuf centimètres de haut.

Référence pièce détachée du Kit :

066655 KIT PIEDS REGLABLES H.140

Références pièce détachée pieds séparés :

066653 PIED REGLABLE AVEC ECROU H.140MM

074435 PIED REGL. H=140MM

n1045044: Modification bornier cable d'alimentation Lave-vaisselle.

Sur certains modèles de Lave-vaisselle, on a introduit de nouveaux composants relatifs à une modification de raccordement du câble d'alimentation qui ne comprend plus le bornier 040987 et qui introduit un nouveau raccord qui comprend un filtre antibruit cod.076659.

Pour introduire ces nouveaux câblages, on a également modifiés les barreaux postérieurs inférieurs.

Les nouveaux codes sont ceux à index numérique plus récents. En cas d'intervention, le nouveau est remplacé par le nouveau et le vieux par le vieux.

n1045063: Introduction du groupe manchon+collier code Sat 093752

À partir du numéro de série 30224.0001, sur les machines concernées par la présente notification, on a introduit le groupe manchon+collier code Sat 093752 en remplacement du manchon code Sat 079016, du collier code Sat 054850 et du joint code Sat 054915.

Le collier code Sat 054850 sera toujours géré par le magasin jusqu'à épuisement des stocks. Le manchon code Sat 079016 continuera à être géré régulièrement car il est utilisé pour le raccordement cavité-vis sans fin du moteur.

Dans l'image N1045063, la structure antérieure à la modification est illustrée par la FIG1, la nouvelle structure par la FIG2.

N1045063

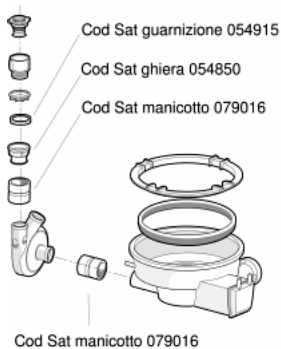


FIG. 1
STRUTTURA
PREMODIFICA

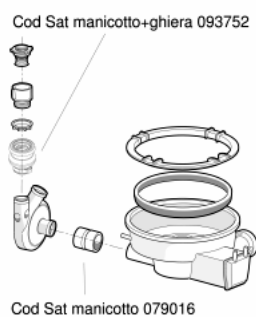
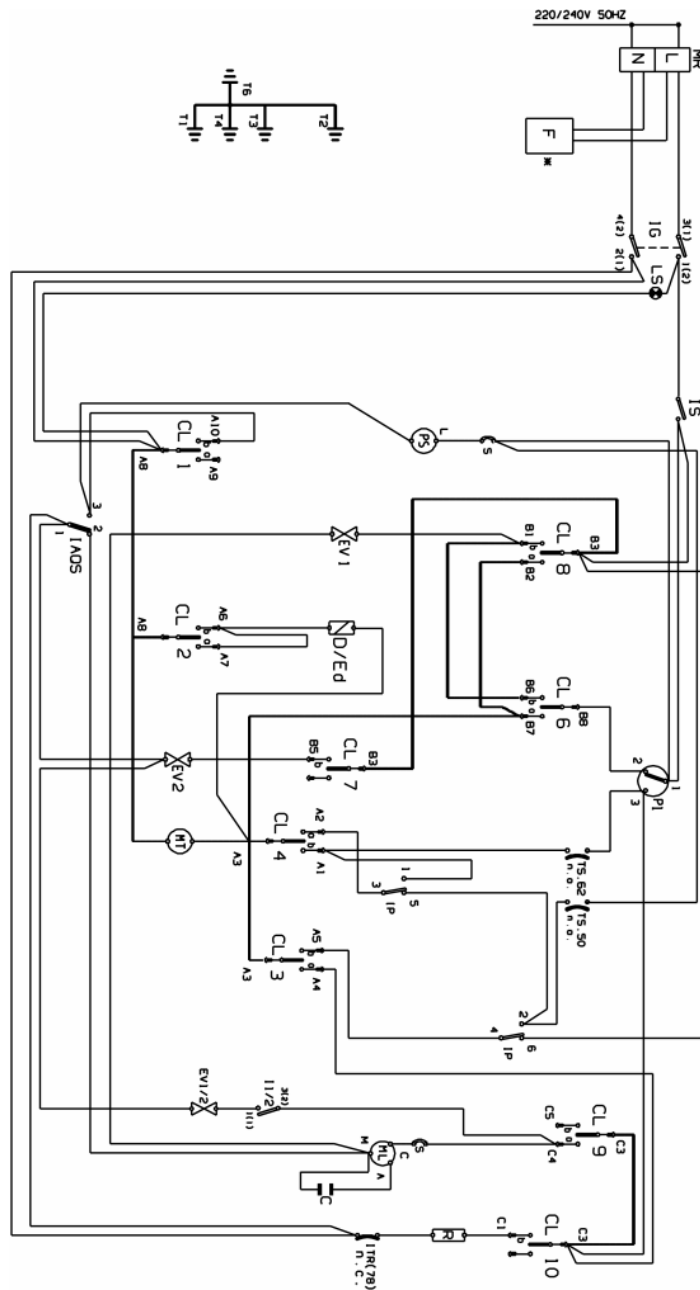


FIG. 2
NUOVA
STRUTTURA

Schémas électriques

Cod. 215011b



Légende

Légende: 215011b

A..	Contacts programmeur	LPA	Voyant porte ouverte
AQS	Clapets électroniques aquastop	LPR	Voyant prelavage
B..	Contacts programmeur	LRI	Voyant rinçage
C	Condensateur	LS	Voyant reseau -Lampe témoin "On/Off"
C..	Contacts programmeur	LSB	Voyant produit de rinçage
CL	Came lente	LSC	Lampe cycle en cours
CM	Connecteur moteur pompe de lavage	LSE	Voyant Acquastop
CN	Connecteur	LSS	Voyant sel
CV	Came rapide	LV	Lampe ventilateur exclu
D-ED	Distributeur Electrodoseur	M	Bornier
D..	Contacts programmeur	MB	Micro-interrupteur produit derinçage
DB	Doseur produit de rinçage	ME	Micro-interrupteur Acquastop
DD	Display -Doseur detergent	ML	Moteur lavage
E1	Electrovanne eau froide	MM	Micro-interrupteur poignée
E2	Electrovanne regeneration	MP	Micro-interrupteur porte
E3	Electrovanne eau chaude	MR	Moteur du temporisateur - Bornier
ECO	Interrupteur economie	MT	Moteur timer
ED	Doseur detergent/produit de rinçage	MTR	Moteur timer avancem. rapide
EV1	Electrovanne eau froide	MV	Motoventilateur
EV1/2	Electrovalve demi-charge	P	Pressostat
EV2	Electrovanne regeneration	P..	Contacts pressostat
EV3	Electrovanne eau chaude	P1	Pressostat premier seuil
EVC	Electrovanne d'eau chaude	P2	Pressostat deuxieme seuil
EVF	Electrovanne d'eau froide	PAP	Pressostat haute pression
EVR	Electrovanne d'eau de regen	PO	Pressostat anti-debordement
F	Filtre anti-perturbations	PS	Pompe de vidage
FA	Filtre antibruits	PULS	Clavier
I1	Interrupteur ON/OFF - Interrupteur cycle plus -	R	Resistance
I1/2	Interrupteur demi-charge	R.D.	Commutateur rotatif delai
I2	Interrupteur Rapide -Interrupteur cycle IEC -	RA	Resistance essorage
I2H	Interrupteur delai 2 heures	ROT D	Commutateur rotatif delai
I3	Touche economie-Interrupteur cycle sans	ROT.	Commutateur rotatif
I4	Interrupteur cycle taches recentes	S	Blocage moteur

I4H	Interrupteur delai 4 heures	SC	Selecteur cycle
I5-ICR	Interrupteur cycle rapide	SS	Detecteur du sel
I6	Interrupteur cycle trempage	ST	START (contact avancement cycle)
I6H	Interrupteur delai 6 heures	T..	Contacts temporisateur
IAQS	Interrupteur aquastop	T1	Terre cable d'alimentation -Thermostat 45°C
ID	Interrupteur display	T2	Terre porte -Thermostat 55°C
IE	Touche economie	T3	Terre timer -Thermostat 65°C
IEXD	Interrupteur extra dray	T36	Thermostat 36°C N.A.
IG	Interrupteur General	T4	Terre resistance
IMV	Interrupteur motoventilateur	T46	Thermostat 46°C N.A.
IP	Interrupteur haute temperature	T5	Terre pompe vidage
IS	Interrupteur de securite	T57	Thermostat 57°C N.A.
ISB	Interrupteur voyant lessive de rincage	T6	Terre moteur lavage
ISS	Interrupteur voyant sel	T8	Terre porte exterieure
ITR	Interrupteur thermique resistance	TE	Telerupteur
L	Voyant reseau	THP	Thermoprotecteur
L1	Lampe cycle 1	TM	Timer
L1/2	Lampe cycle demi-charge	TS	Thermostat de securite
L2	Lampe cycle 2	TS 40	Thermostat 40 °C
L3	Lampe cycle 3	TS 50	Thermostat 50 °C
L4	Lampe cycle 4	TS 62	Thermostat 62 °C
L5	Terre pompe vidage	TS1	Thermostat temperature Min.
L6	Lampe cycle 6	TS2	Thermostat temperature Max.
LA	Voyant sechage	TT	Contact de terre du bornier
LAQ	Lampe aquastop en marche	Tcp	Contact de terre du contreporte
LC	Lampe cycle en cours	Tfa	Contact de terre du filtre
LD	Lampe delai en cours	Tml	Contact de terre du moteur
LE	Voyant cycle economie	Tpg	Contact de terre du grande porte
LH2	Lampe delai 2 heures	Tpi	Contact de terre du porte d'inspection
LH4	Lampe delai 4 heures	Tpr	Contact de terre du pressostat
LH6	Lampe delai 6 heures	Tps	Contact de terre du pompe vidange
LL	Voyant lavage	Tr	Contact de terre du resistance
LP	Voyant haute temperature	Tte	Contact de terre du temporisateur

Schémas électriques

Cod. Ig000400

LG000403

		CONTACT NUMERATION									
		CONTACT POSITION									
		1	2	3	4	5	6	7	8	9	10
1	VIDANGE	V-15									
2	REMP. ISSAGE	P-15									
3	REMP. ISSAGE + LAVAGE	S-5									
4	LAVAGE + CHAUFFAGE (40°)	T-1									
5	LAVAGE	S-5									
6	VIDANGE	V-90									
7	REMP. ISSAGE	P-15									
8	REMP. ISSAGE + LAVAGE + DETERGENT	P-5-25									
9	LAVAGE + CHAUFFAGE (50/60°)	T-30									
10	LAVAGE	S-5									
11	LAVAGE + CHAUFFAGE	S-5									
12	LAVAGE	S-5									
13	VIDANGE	V-90									
14	REMP. ISSAGE	P-15									
15	REMP. ISSAGE + LAVAGE	P-5-25									
16	PAUSE (VIDANGE)	30									
17	PAUSE (REMPLISSAGE)	P-15									
18	LAVAGE (REMPLISSAGE = LAVAGE)	S-25									
19	VIDANGE	V-90									
20	REMP. ISSAGE	P-15									
21	REMP. ISSAGE + LAVAGE	P-5-25									
22	LAVAGE + CHAUFFAGE + REGENERATION	S-5									
23	LAVAGE + CHAUFFAGE + BRILLANT (50°)	T-15									
24	LAVAGE + CHAUFFAGE + BRILLANT (60°)	T-5-25									
25	SECHER	S-5									
26	SECHER	S-5									
27	VIDANGE	V-90									
28	REMP. ISSAGE	P-15									
29	VIDANGE	V-45									
30	PAUSE	30									
31	VIDANGE	V-15									
32	REMP. ISSAGE	P-15									
33	VIDANGE	V-90									
34	PAUSE	30									
35	VIDANGE	V-15									
36	STOP	1									
37	STOP	1									
38	STOP	1									
39	VIDANGE	V-15									
40	REMP. ISSAGE	P-15									
41	REMP. ISSAGE + LAVAGE + DETERGENT	P-5-25									
42	LAVAGE + CHAUFFAGE (40/60°)	T-30									
43	VIDANGE	V-90									
44	REMP. ISSAGE	P-15									
45	REMP. ISSAGE + LAVAGE	P-5-25									
46	LAVAGE + CHAUFFAGE + REMPLISSAGE IN DIRECT	T-5									
47	LAVAGE + CHAUFFAGE + REGENERATION	T-5									
48	LAVAGE + CHAUFFAGE + BRILLANT (60°)	T-5-25									
49	SECHER	S-5									
50	VIDANGE	V-15									
51	REMP. ISSAGE	P-15									
52	VIDANGE	V-45									
53	REMP. ISSAGE	P-15									
54	VIDANGE	V-15									
55	STOP	1									
56	STOP	1									
57	REMP. ISSAGE	P-15									
58	REMP. ISSAGE + LAVAGE	P-5-25									
59	VIDANGE	V-90									
60	STOP	1									

DEBIT PROGRAM											
IMPULSE											
N° POSITION											
CONTACT POSITION	b	a									
CONTACT NUMERATION											

10 g	A	B 7	A 4	I 2	B 9	B 7	5	I 2	A 4	I
VIDANGE POMPE										
VIDA. PUMP BOUTON										
DETERGENT										
BRILLANT										
LAVAGE 140°										
PLEIN TIMER										
LAVAGE 160°										
LAVAGE 150°										
PANEL LAMPE										
ELECTRONI. BY PRESS.										
WIDE TIMER										
ELECTRONI.2 REGENERAT.										
ELECTRONI.1 IN DIRECT										
TIMER IN DIRECT										
RESISTANCE SECHER										
PLEIN LAVAGE POMPE										
PRESIS. DE RECHAUFFAGE										

Légende

Légende: Ig000400

A..	Contacts programmeur	LPA	Voyant porte ouverte
AQS	Clapets électroniques aquastop	LPR	Voyant prelavage
B..	Contacts programmeur	LRI	Voyant rinçage
C	Condensateur	LS	Voyant reseau -Lampe témoin "On/Off"
C..	Contacts programmeur	LSB	Voyant produit de rinçage
CL	Came lente	LSC	Lampe cycle en cours
CM	Connecteur moteur pompe de lavage	LSE	Voyant Acquastop
CN	Connecteur	LSS	Voyant sel
CV	Came rapide	LV	Lampe ventilateur exclu
D-ED	Distributeur Electrodoseur	M	Bornier
D..	Contacts programmeur	MB	Micro-interrupteur produit derinçage
DB	Doseur produit de rinçage	ME	Micro-interrupteur Acquastop
DD	Display -Doseur detergent	ML	Moteur lavage
E1	Electrovanne eau froide	MM	Micro-interrupteur poignée
E2	Electrovanne regeneration	MP	Micro-interrupteur porte
E3	Electrovanne eau chaude	MR	Moteur du temporisateur - Bornier
ECO	Interrupteur economie	MT	Moteur timer
ED	Doseur detergent/produit de rinçage	MTR	Moteur timer avancement. rapide
EV1	Electrovanne eau froide	MV	Motoventilateur
EV1/2	Electrovalve demi-charge	P	Pressostat
EV2	Electrovanne regeneration	P..	Contacts pressostat
EV3	Electrovanne eau chaude	P1	Pressostat premier seuil
EVC	Electrovanne d'eau chaude	P2	Pressostat deuxieme seuil
EVF	Electrovanne d'eau froide	PAP	Pressostat haute pression
EVR	Electrovanne d'eau de regen	PO	Pressostat anti-debordement
F	Filtre anti-perturbations	PS	Pompe de vidage
FA	Filtre antibruits	PULS	Clavier
I1	Interrupteur ON/OFF - Interrupteur cycle plus -	R	Resistance
I1/2	Interrupteur demi-charge	R.D.	Commutateur rotatif delai
I2	Interrupteur Rapide -Interrupteur cycle IEC -	RA	Resistance essorage
I2H	Interrupteur delai 2 heures	ROT D	Commutateur rotatif delai
I3	Touche economie-Interrupteur cycle sans	ROT.	Commutateur rotatif
I4	Interrupteur cycle taches recentes	S	Blocage moteur

I4H	Interrupteur delai 4 heures	SC	Selecteur cycle
I5-ICR	Interrupteur cycle rapide	SS	Detecteur du sel
I6	Interrupteur cycle trempage	ST	START (contact avancement cycle)
I6H	Interrupteur delai 6 heures	T..	Contacts temporisateur
IAQS	Interrupteur aquastop	T1	Terre cable d'alimentation -Thermostat 45°C
ID	Interrupteur display	T2	Terre porte -Thermostat 55°C
IE	Touche economie	T3	Terre timer -Thermostat 65°C
IEXD	Interrupteur extra dray	T36	Thermostat 36°C N.A.
IG	Interrupteur General	T4	Terre resistance
IMV	Interrupteur motoventilateur	T46	Thermostat 46°C N.A.
IP	Interrupteur haute temperature	T5	Terre pompe vidage
IS	Interrupteur de securite	T57	Thermostat 57°C N.A.
ISB	Interrupteur voyant lessive de rincage	T6	Terre moteur lavage
ISS	Interrupteur voyant sel	T8	Terre porte exterieure
ITR	Interrupteur thermique resistance	TE	Telerupteur
L	Voyant reseau	THP	Thermoprotecteur
L1	Lampe cycle 1	TM	Timer
L1/2	Lampe cycle demi-charge	TS	Thermostat de securite
L2	Lampe cycle 2	TS 40	Thermostat 40 °C
L3	Lampe cycle 3	TS 50	Thermostat 50 °C
L4	Lampe cycle 4	TS 62	Thermostat 62 °C
L5	Terre pompe vidage	TS1	Thermostat temperature Min.
L6	Lampe cycle 6	TS2	Thermostat temperature Max.
LA	Voyant sechage	TT	Contact de terre du bornier
LAQ	Lampe aquastop en marche	Tcp	Contact de terre du contreporte
LC	Lampe cycle en cours	Tfa	Contact de terre du filtre
LD	Lampe delai en cours	Tml	Contact de terre du moteur
LE	Voyant cycle economie	Tpg	Contact de terre du grande porte
LH2	Lampe delai 2 heures	Tpi	Contact de terre du porte d'inspection
LH4	Lampe delai 4 heures	Tpr	Contact de terre du pressostat
LH6	Lampe delai 6 heures	Tps	Contact de terre du pompe vidange
LL	Voyant lavage	Tr	Contact de terre du resistance
LP	Voyant haute temperature	Tte	Contact de terre du temporisateur