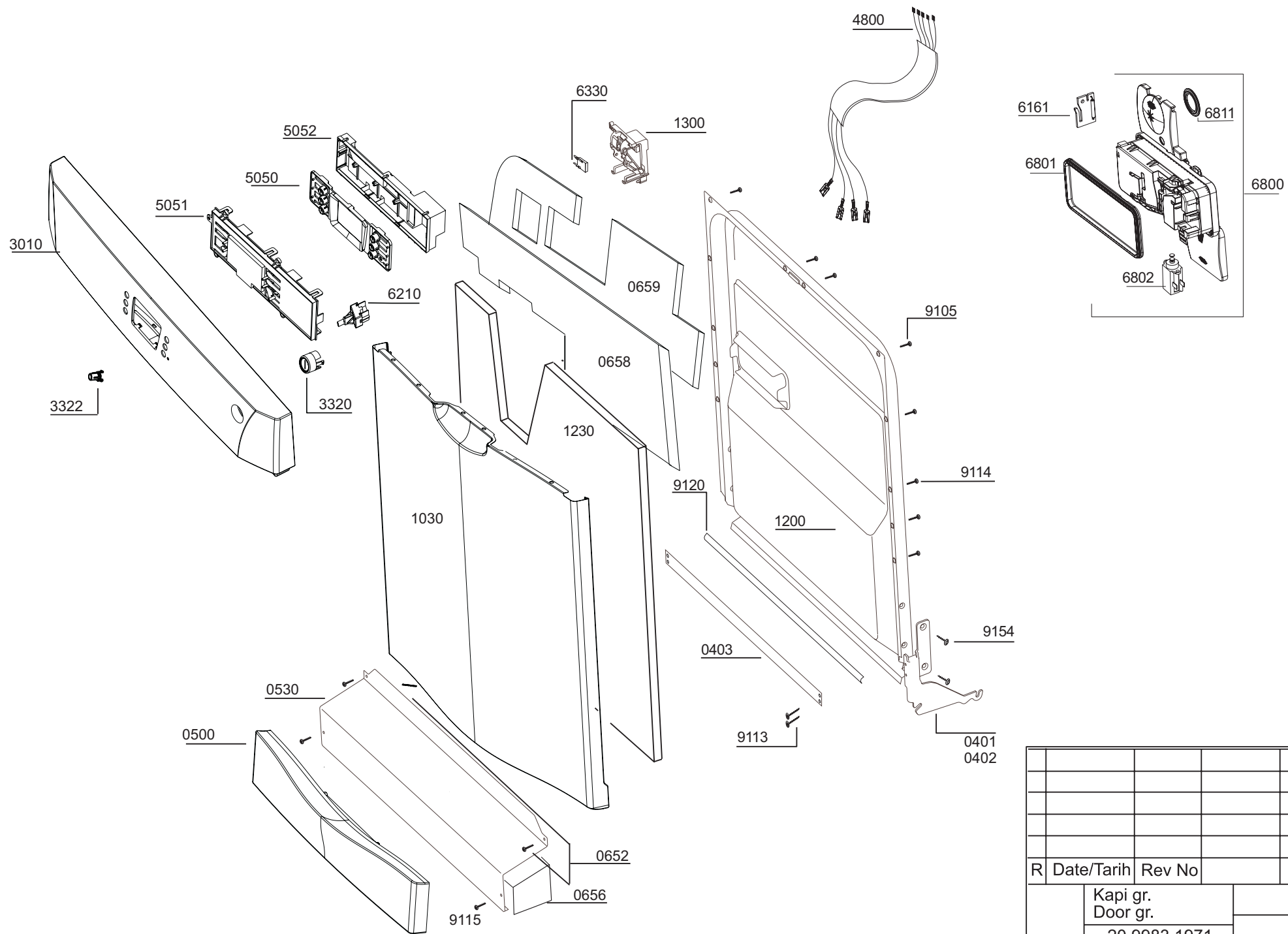
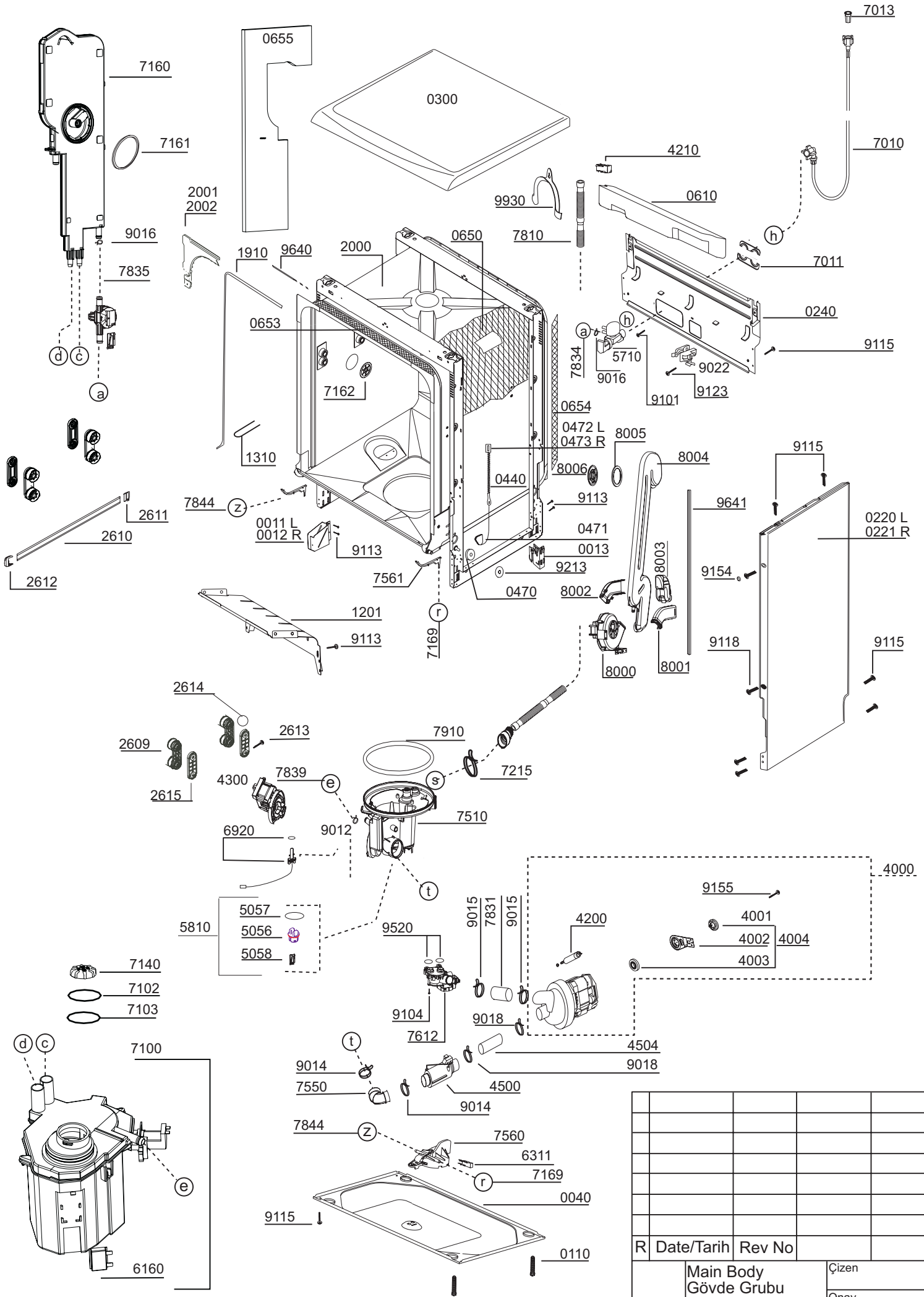


R	Date/Tarih	
	Su sistemi Inner tub	
	20 9982 1865	



R	Date/Tarih	Rev No		
	Kapi gr. Door gr.			
	20 9983 1971			



R	Date/Tarih	Rev No		
	Main Body Gövde Grubu		Çizen	
	20 9981 1971		Onay	