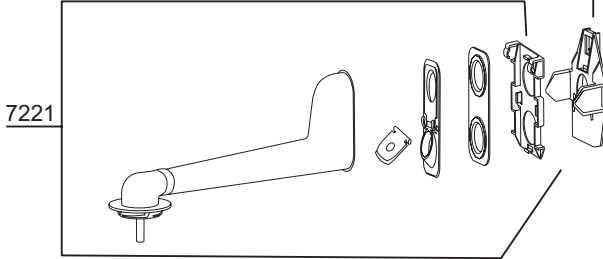
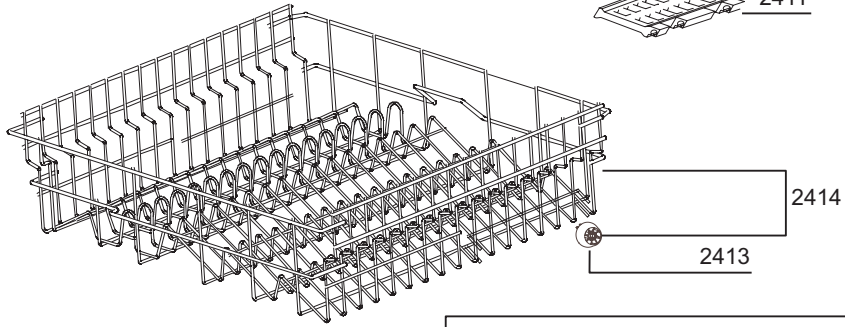
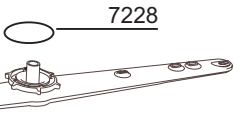


R	Date/Tarih	Rev No		
	Kapi gr.			
	Door gr.			
	20 9983 0004			



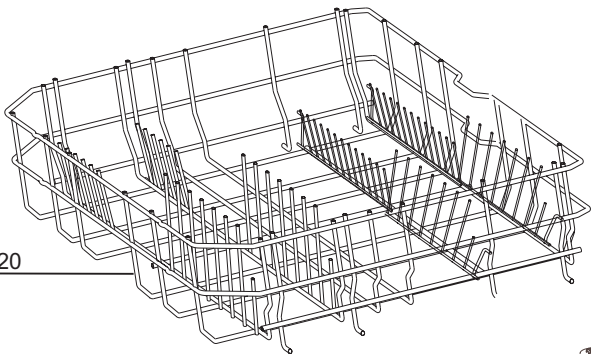
7261



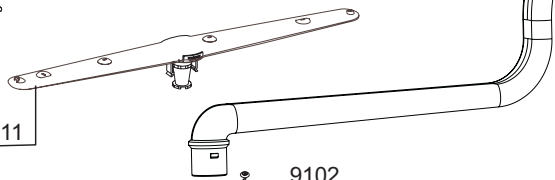
7228

7220

7260

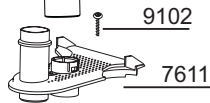


2420

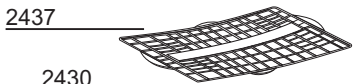


7211

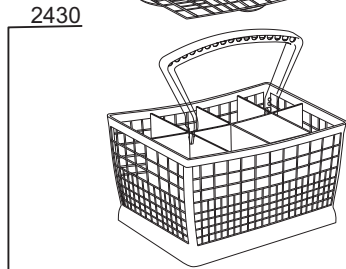
2421



9102



2437



2430



7640



7630



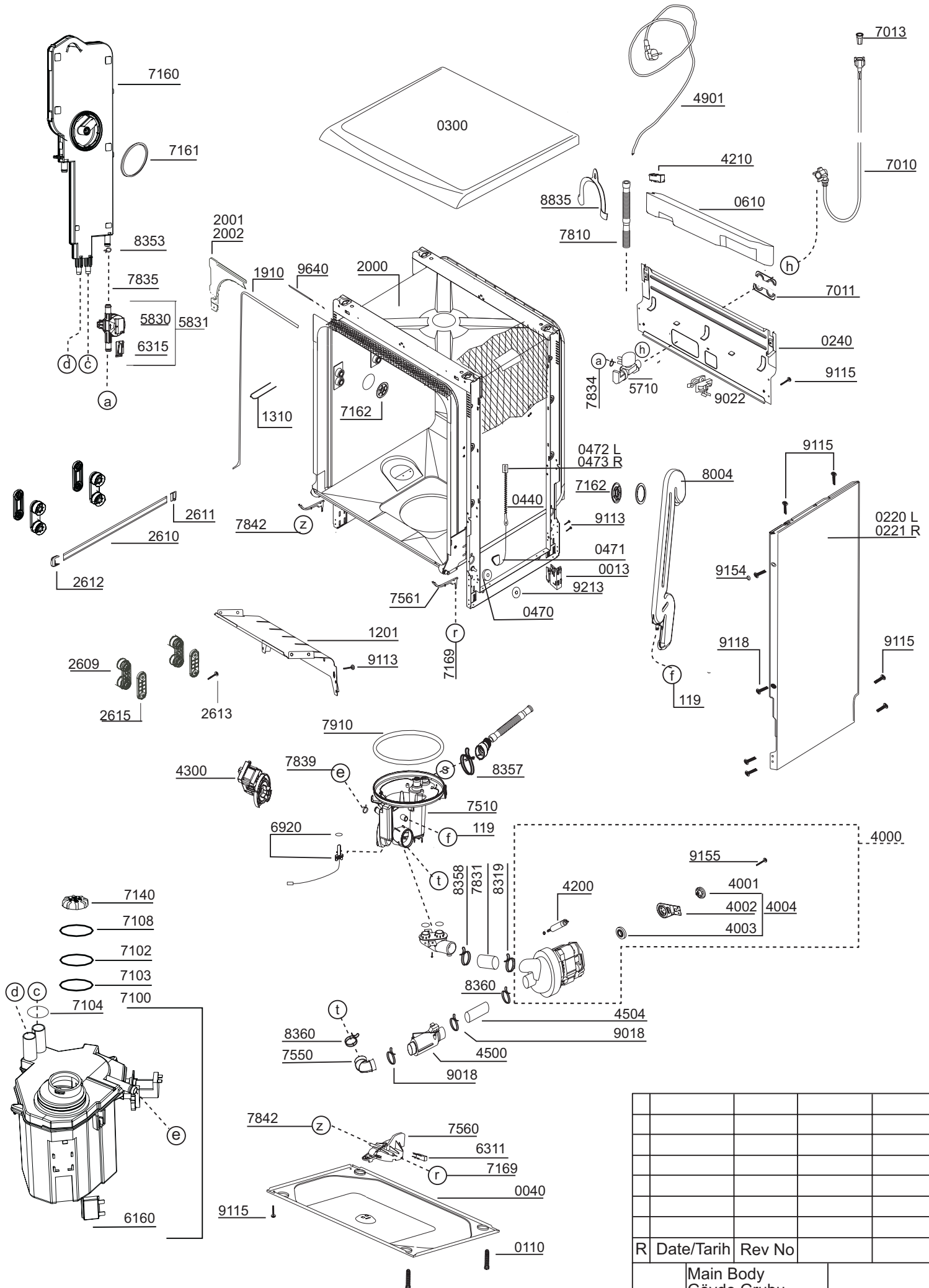
7620

7610

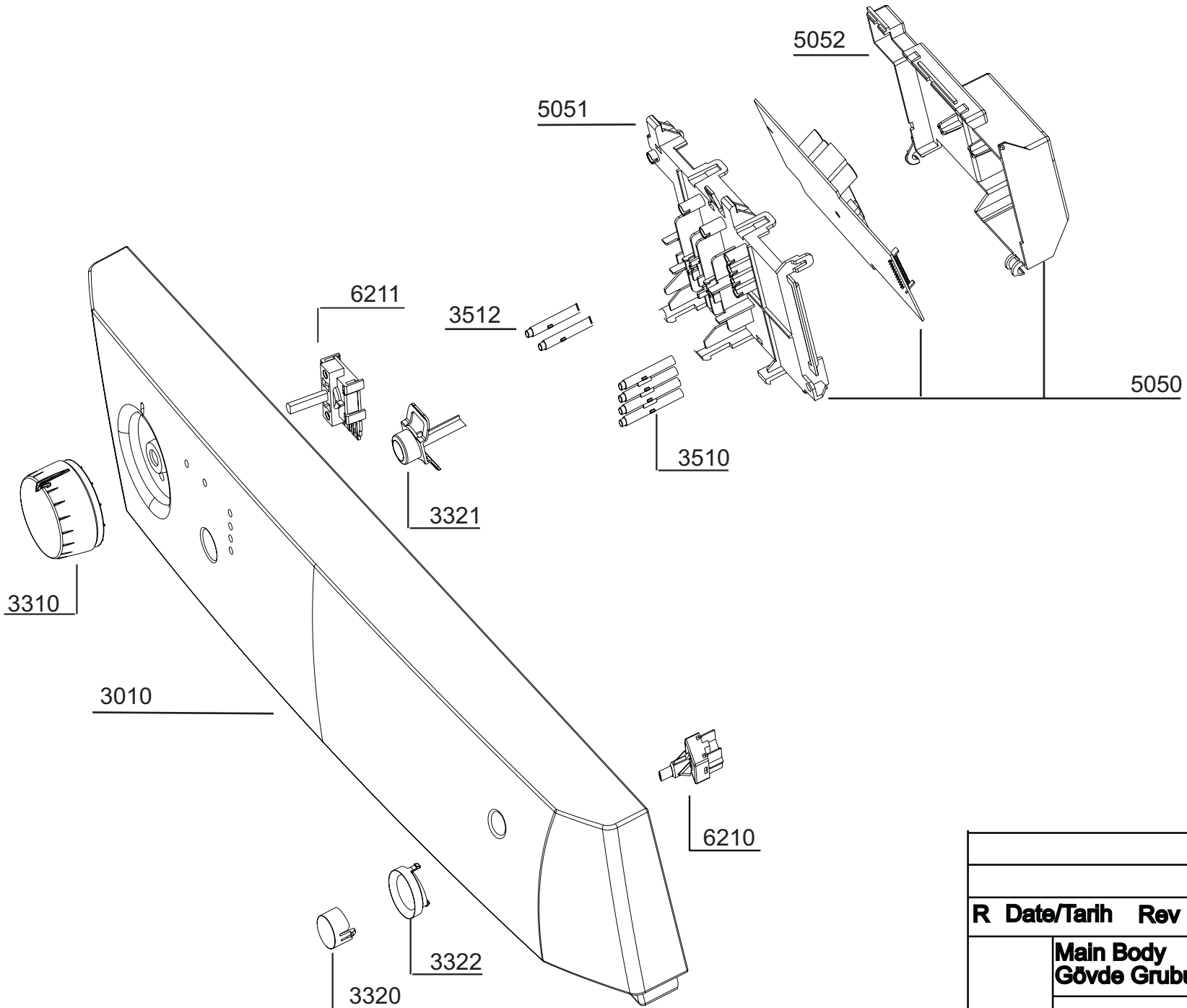


9935

R	Date/Tarih		
	Inner Tub		
	Su Sistemi Grubu		
	20 9002 8014		



R	Date/Tarih	Rev No	
	Main Body Gövde Grubu		
	20 9000 8022		



<b>R</b>	<b>Date/Tarih</b>	<b>Rev No</b>
	<b>Main Body</b>	
	<b>Gövde Grubu</b>	
	2099842268	