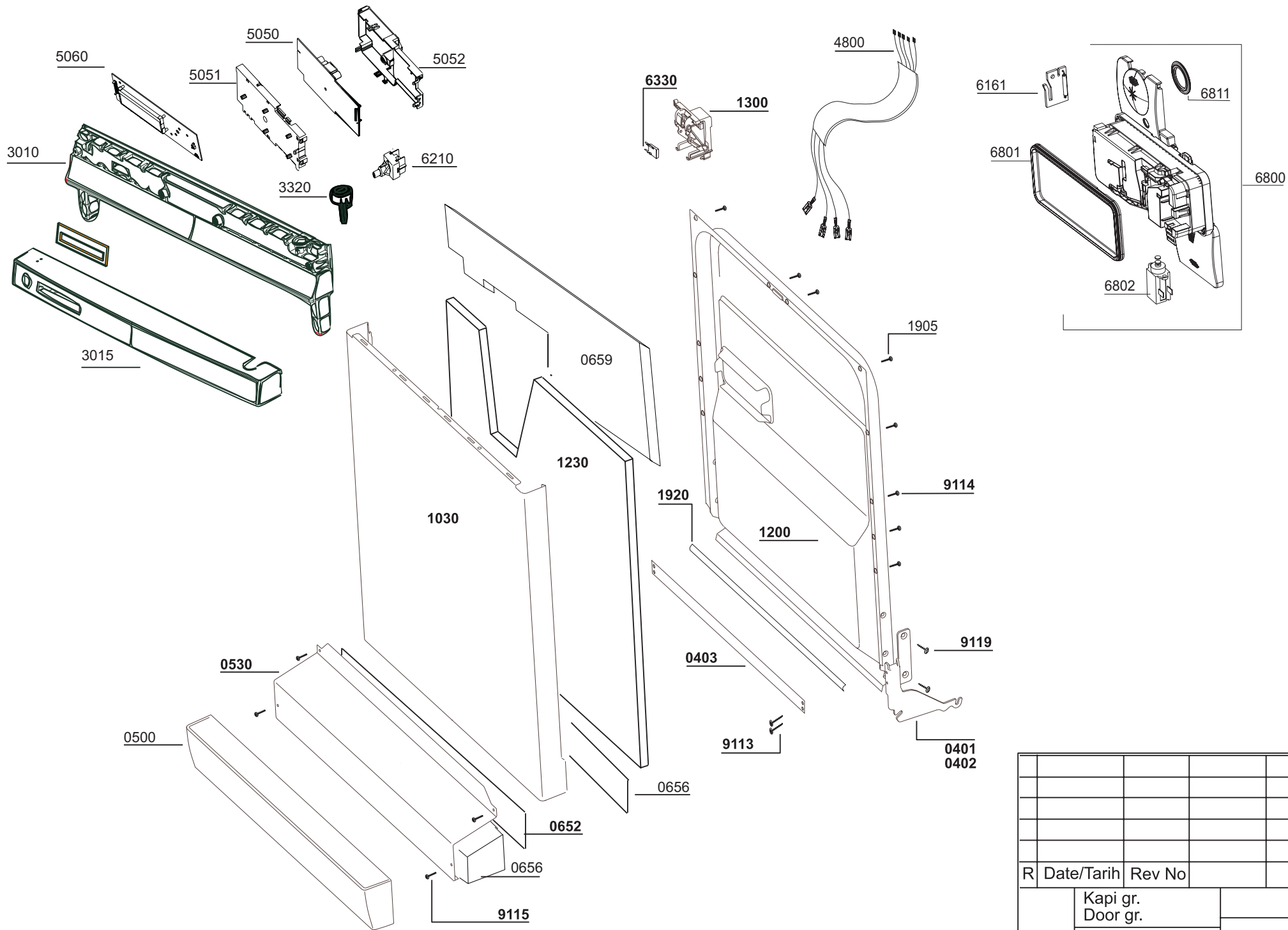
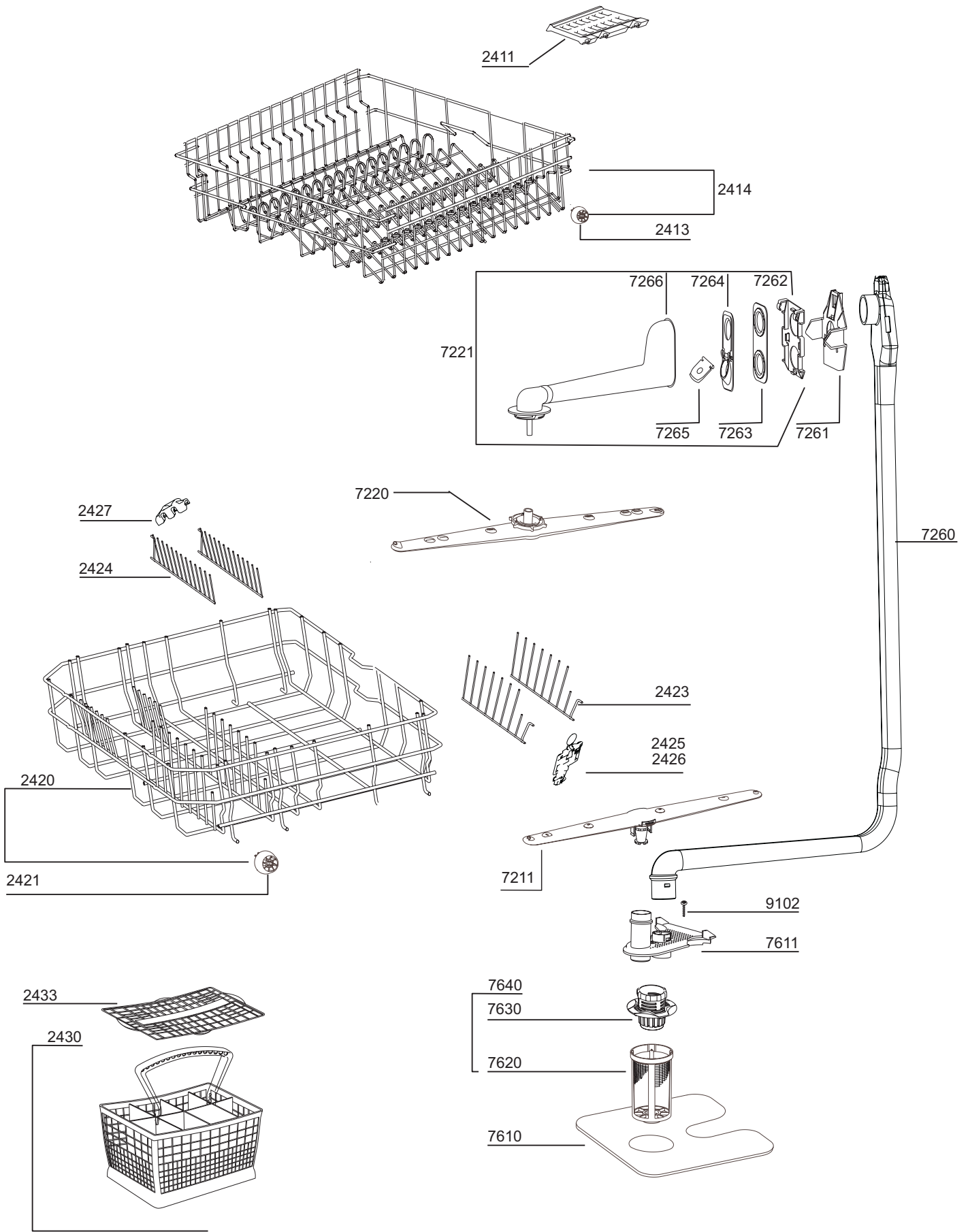


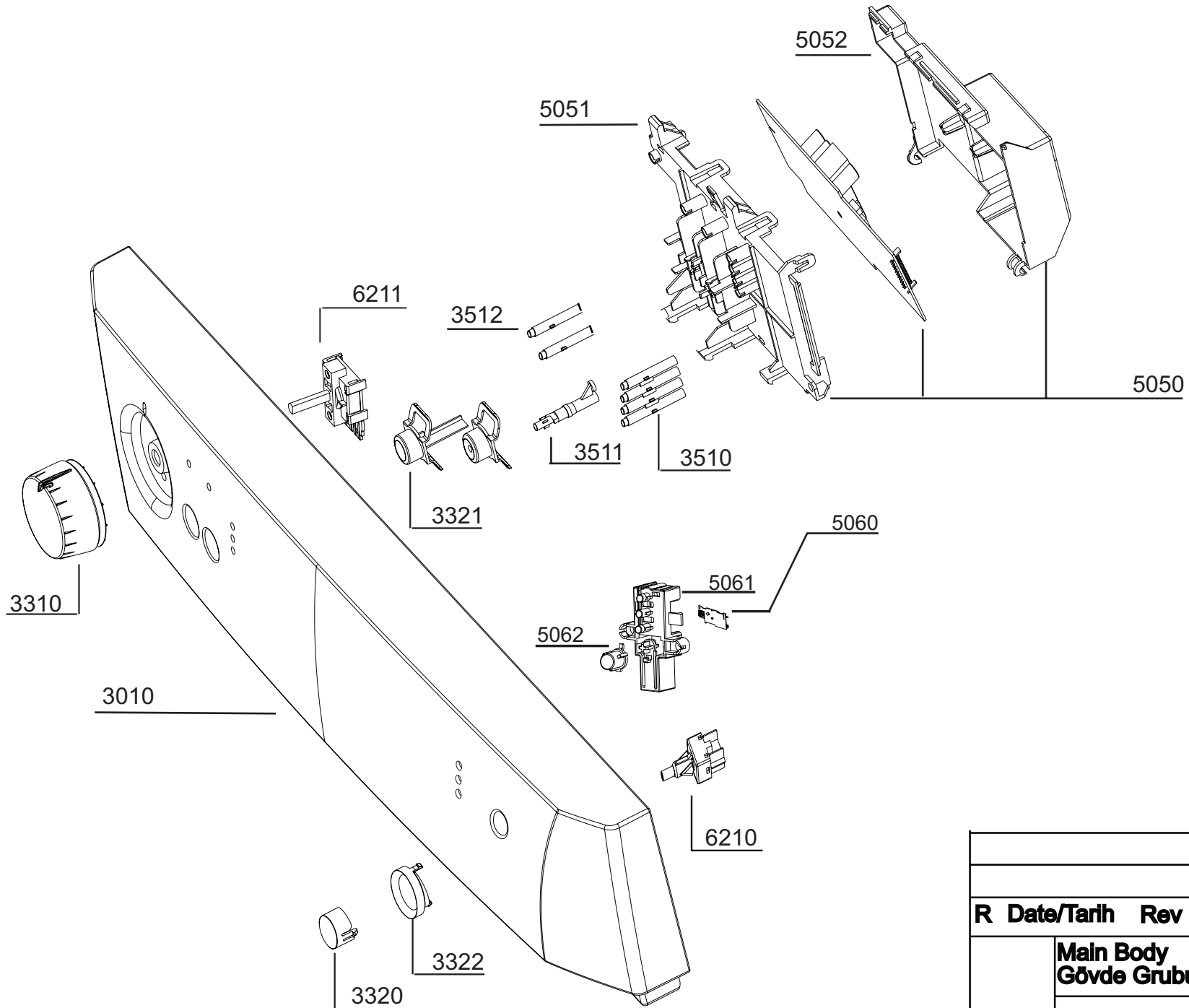
R	Date/Tarih	Rev No		
Main Body Gövde Grubu				
20 9981 0053				



R	Date/Tarih	Rev No		
	Kapi gr. Door gr.			
	20 9983 0008			



R	Date/Tarih	
	Su sistemi Inner tub	
	17 9982 1720	



R	Date/Tarih	Rev No
	Main Body Gövde Grubu	
	2099842170	