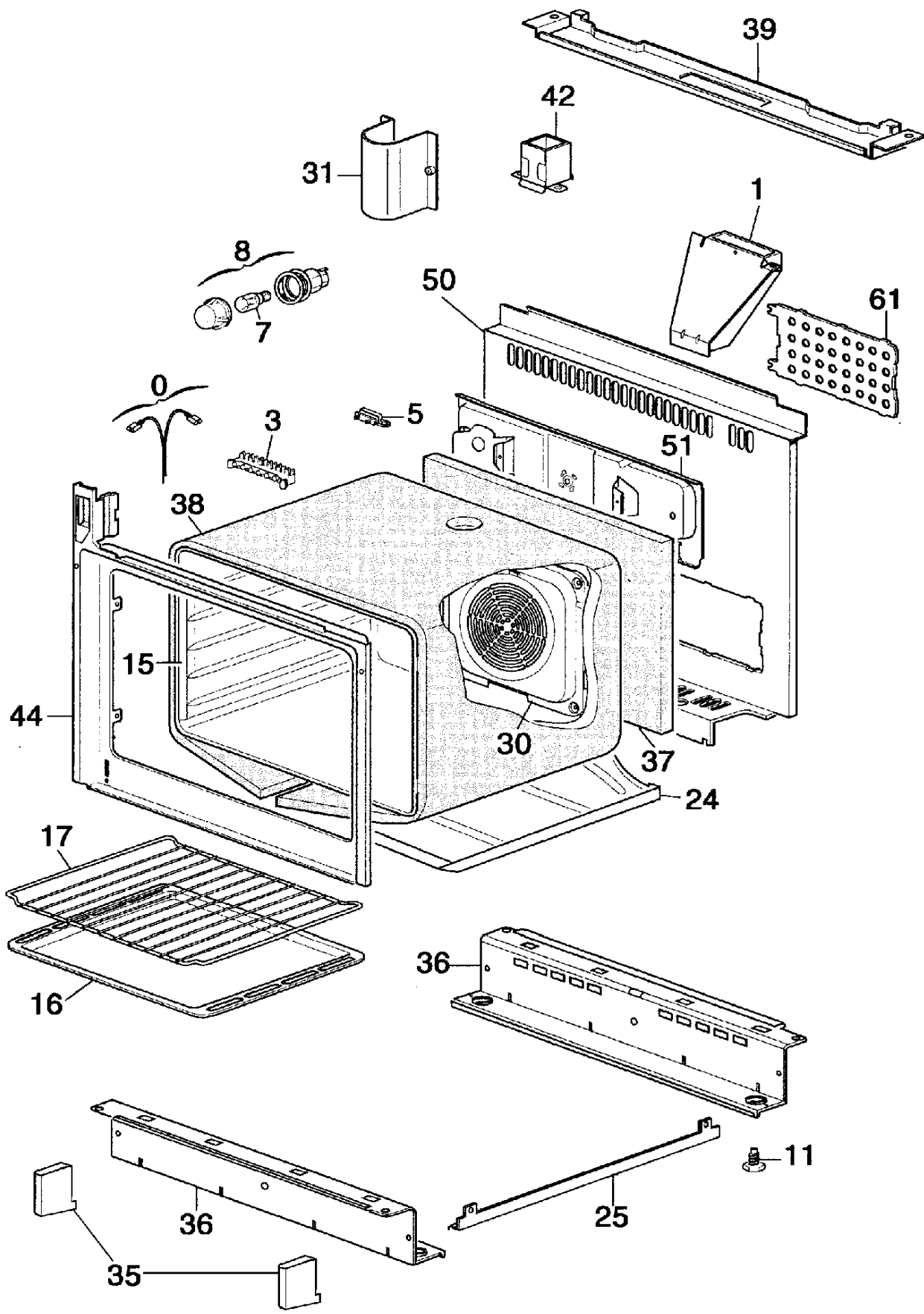
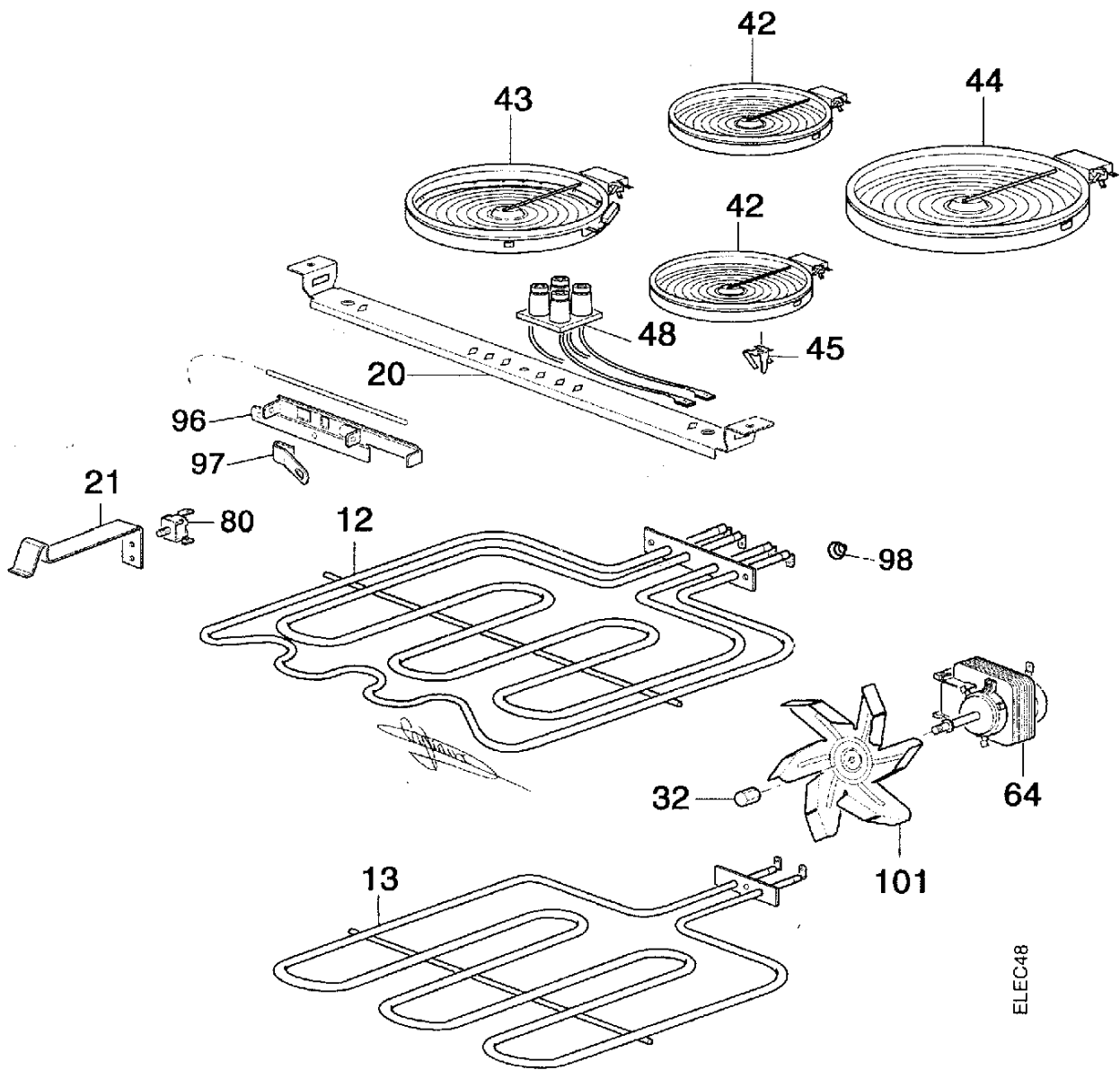


<b>Pos.</b>	<b>Référence</b>	<b>Désignation</b>
017	337233901/4	PANNEAU INTERRUPTEUR,BLANC
031	315252630/1	TOUCHE,MINUTEUR,BLANC
031	315474200/5	TOUCHE,MINUTEUR,BLANC
032	274000690/9	BOUTON PROGRAMMATEUR BLANC
039	315293900/9	COMMUTATEUR,FOUR
040	305177001/8	THERMOSTAT,CUISSON
042	337195501/8	VOYANT,450MM
046	337125301/8	BUTEE BANDEAU
072	315078803/6	SCHAKELAAR,ENERGIE,EGO
076	337222505/6	MANETTE,THERMOSTAT,FOUR,W
086	407131042/1	ENSEMBLE MODIFICATION,MINUTEUR
097	337222501/5	MANETTE,RÉGULATEUR D'ÉNERGIE,T
099	337222511/4	MANETTE,INTERRUPTEUR DE FOUR,B

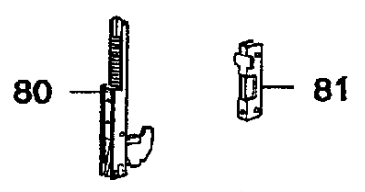
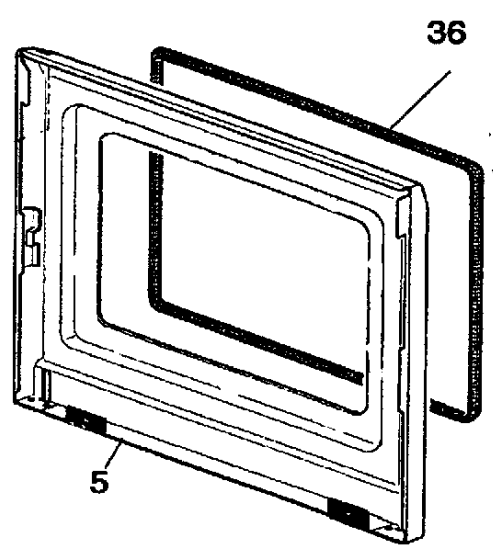
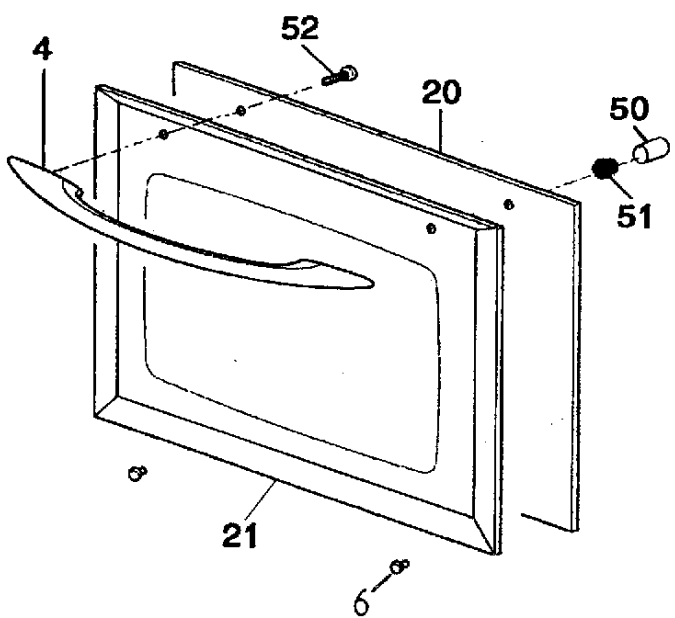


<b>Pos.</b>	<b>Référence</b>	<b>Désignation</b>
000	605590901/1	CABLAGE
001	337141701/9	CHEMIN#E
003	319255401/6	BRANCHEMENT SUR LE RéSEAU LEDG
005	605501801/1	SERRE CABLE
008	389079304/9	LAMPE DE FOUR,ARRIÈRE
011	205363701/9	PIED
015	337109552/6	MOUFLE
016	319243704/8	PLAQUE DE FOUR
017	337141801/7	GRILLE,FOUR
024	319242702/3	TÔLE DE SOCLE,SUPPORT,ELÉMENT
025	337121201/4	TRAVERSE,TIROIR
030	337225002/1	CLOISON
031	337127301/6	PROTECTION,CABLAGE
035	337188901/9	PROTECTION BASCULEUR
036	337121103/2	TRAVERSE,INF,AVANT
037	337180201/2	ISOLATION,MOUFLE,ARRIÈRE
038	337147804/5	ISOLATION,MOUFLE
039	337122401/9	TRAVERSE,SUPERIEURE,ARRIERE
042	337119801/5	SUPPORT CATALYSEUR
044	319362507/0	
050	337162101/6	CARTER,ARRIERE
051	319242801/3	PORTE.,POSTERIEURE
061	337162201/4	TRAPPE,ARRIERE
999	319242603/3	TÔLE DE SOCLE



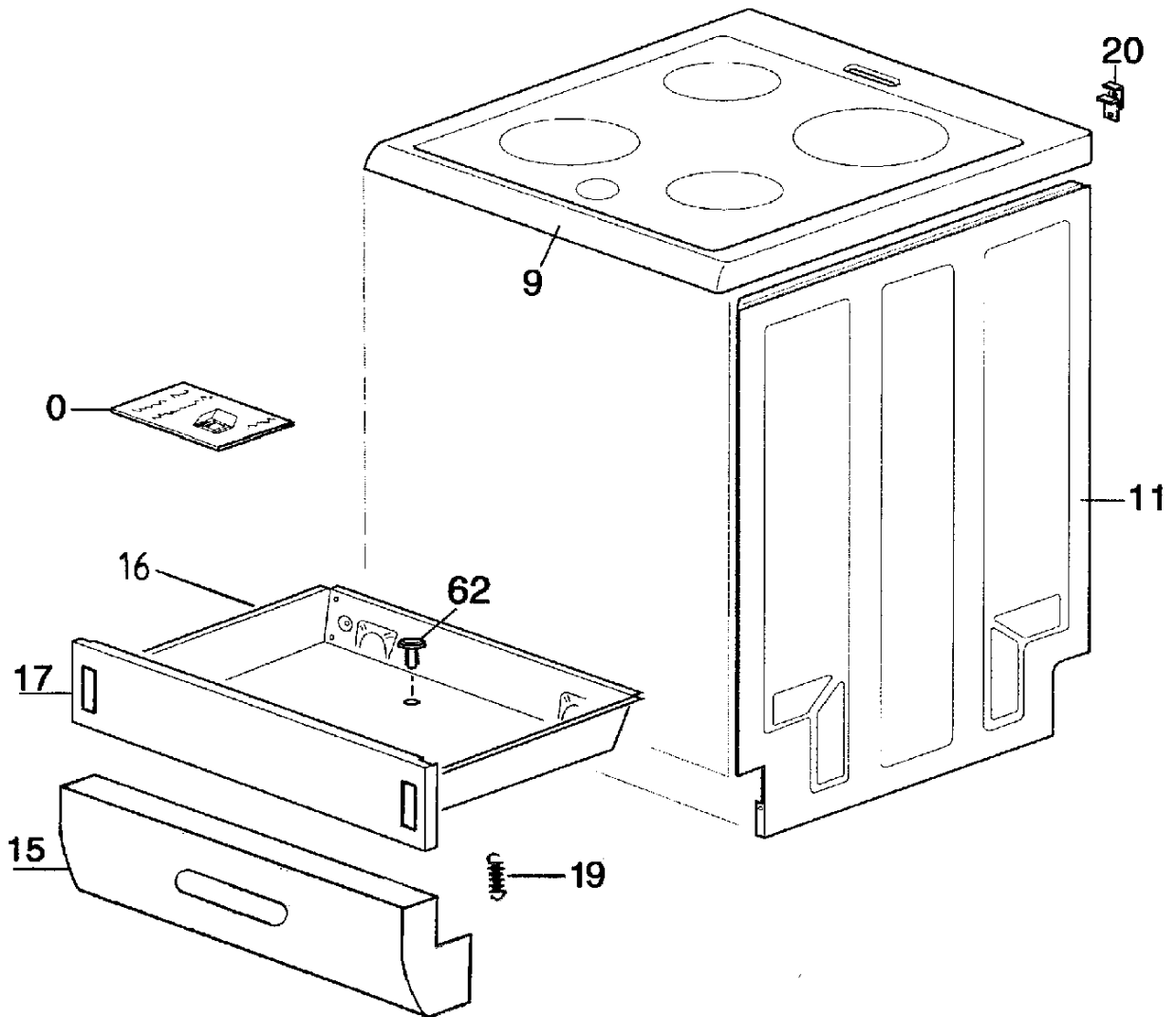
ELEC48

<b>Pos.</b>	<b>Référence</b>	<b>Désignation</b>
012	330244203/7	ÉLÉMENT CHAUFFANT,AU-DESSUS
013	319208303/2	ÉLÉMENT CHAUFFANT,INFÉRIEUR
020	337120901/0	SUPPORT,FOYER
021	319270500/6	SUPPORT
032	337190001/4	ÉCROU,HÉLICE DE VENTILATEUR
042	374063501/0	HILIGHT,D140,1200W,EGO
043	374063601/8	HILIGHT,D180,1800W,EGO
044	374063701/6	PLAQUE DE CUISSON, 2300W,D210
045	305132001/2	PINCE,BOWL
048	337152501/9	VOYANT CHALEUR RESIDUELLE
064	337067306/7	MOTEUR,HÉLICE DE VENTILATEUR
080	319329100/6	PROTECTION SURCHAUF
096	319255700/1	MANCHE
097	319266500/2	CLIP,BULBE
098	670484899/0	RESSORT
101	315266600/8	AILETTE TURBINE
999	337126201/9	SUPPORT,VOYANT CHALEUR RÉSIDUE

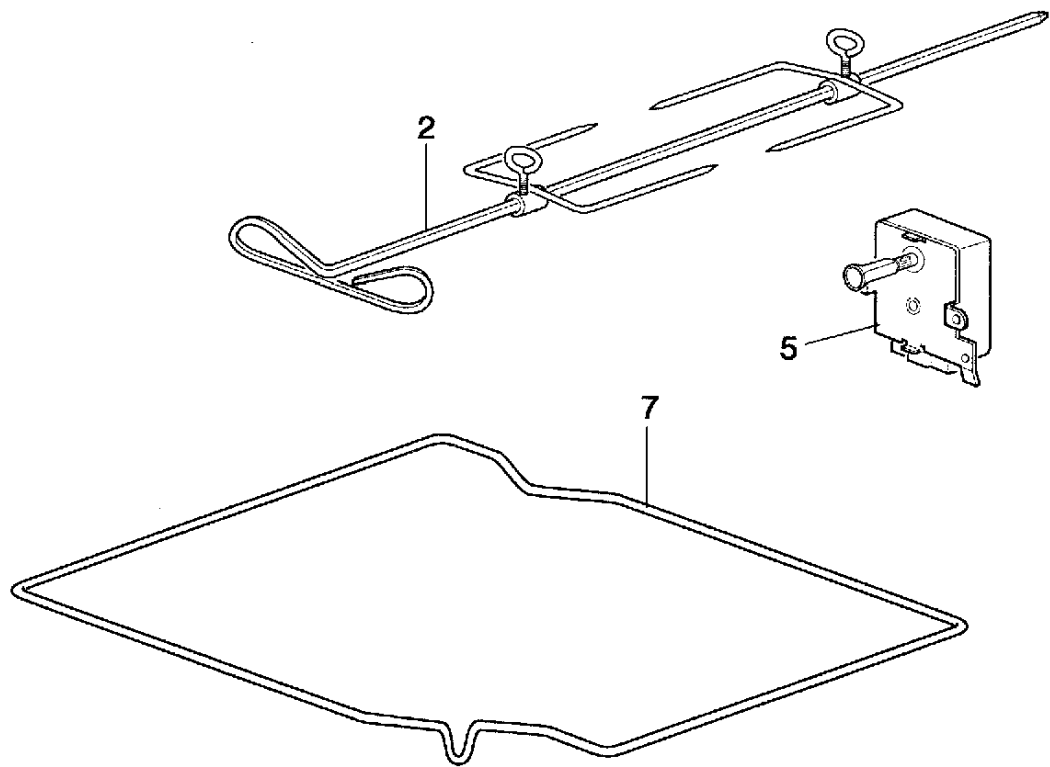


<b>Pos.</b>	<b>Référence</b>	<b>Désignation</b>
004	337218601/9	POIGNÉE DE PORTE,BLANC
005	603300476/0	CONTRE-PORTE+HUBLLOT
006	337129201/6	ARRÊT,CAOUTCHOUC
020	337219204/1	HUBLLOT EXTÉRIEUR
021	337129001/0	CADRE,PORTE,BLANC
036	330266901/9	JOINT DE FOUR
050	337208901/5	ENTRETOISE,POIGNÉE DE PORTE
051	319367001/9	PIÈCE INTERMÉDIAIRE,PLASTIQUE
052	337113201/4	BOULON,POIGNÉE DE PORTE
080	315520212/4	CHARNIÈRE DE PORTE,TWO GLASSES
080	315520213/2	CHARNIÈRE DE PORTE
081	315520100/1	SILENT-BLOC





<b>Pos.</b>	<b>Référence</b>	<b>Désignation</b>
000	337235401/3	NOTICE UTILISATION
009	337212014/1	DESSUS AVEC ENCADREMENT,BLANC,
011	603300524/7	PANNEAU DE CÔTÉ,BLANC,GAUCHE
011	603300525/4	PANNEAU DE CÔTÉ,BLANC,DROIT
015	337129901/1	DÉCOR TIROIR,BLANC
016	602786305/6	COLLECTEUR,TIROIR
017	337130801/0	FAÇADE,TIROIR
019	337130902/6	RESSORT
020	337125901/5	Support,table,arriere
062	604784301/3	[604784301] Clip,plastique
999	337127401/4	JOINT,CHEMINÉE



NRGSSTTG1

<b>Pos.</b>	<b>Référence</b>	<b>Désignation</b>
002	337143201/8	BROCHE AVEC FOURCHETTE
005	337000215/0	MOTEUR DE GRIL,230V
007	337143301/6	SUPPORT BROCHE