



**Service Pièces Détachées**  
**27-29 rue Henri Farman 93290 TREMBLAY EN FRANCE**  
**Tél : 01 41 51 40 70**  
**Fax : 01 41 51 40 80**

**Siège social : 71, rue Paul Vaillant Couturier 92300 LEVALLOIS - PERRET**

1/4

**CSE62**

**903188**

**CSE62 - PNC : 032044729010**

1 Vue extérieure

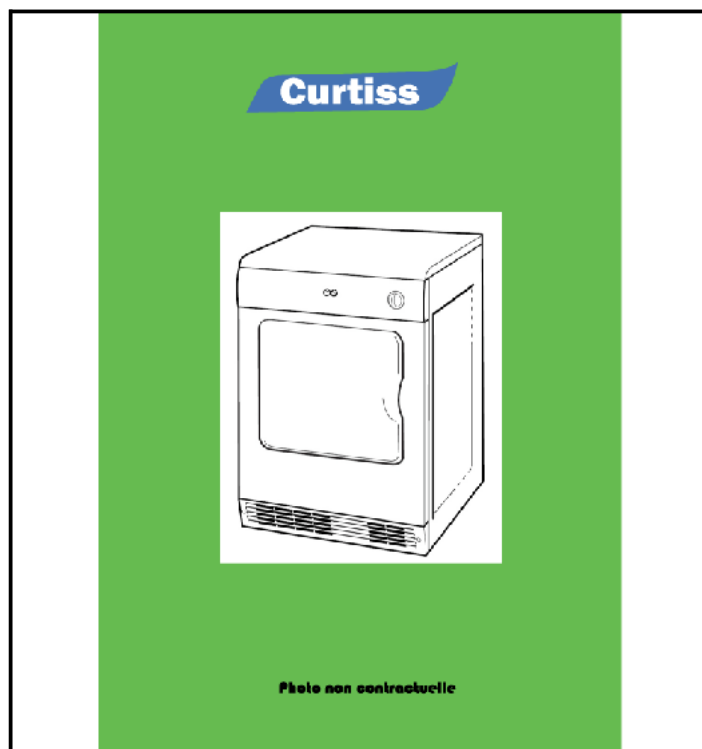
## **NOMENCLATURE PIECES DETACHEES**

### **Caractéristiques :**

**CURTISS : CSE 62**  
**N° de produit : 032044729010**

**Capacité : 6kg**  
**Minuterie : 170 mins**  
**Touches : 2 ( Temp.-Départ )**  
**Phase finale en air froid : 12 min**  
**Départ différé**  
**Consommation d'énergie : 4kWh**  
**DIMENSIONS Emballé :**  
**H90cm x L65cm x P58cm**  
**Poids : 33 kg**  
**DIMENSIONS Déballé :**  
**H 85cm x L60cm x P53cm**  
**Poids : 32kg**

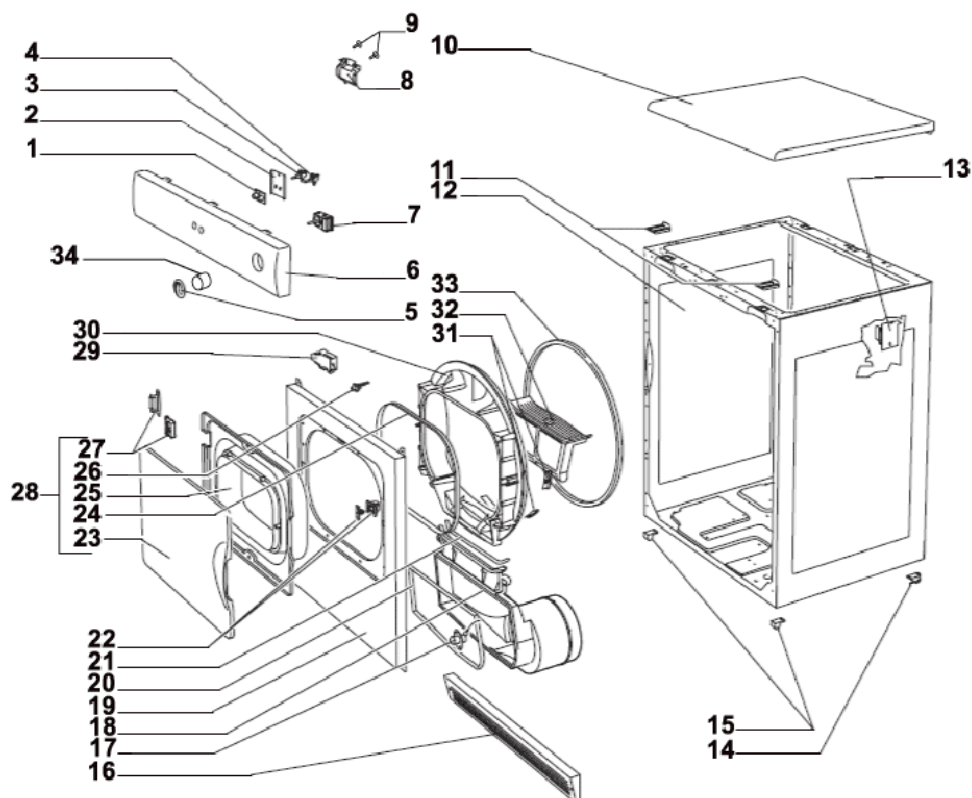
**Réalisée Le 03/06/2009**



1/4

**CSE62****903188****CSE62 - PNC : 032044729010**

2 Vue éclatée 1



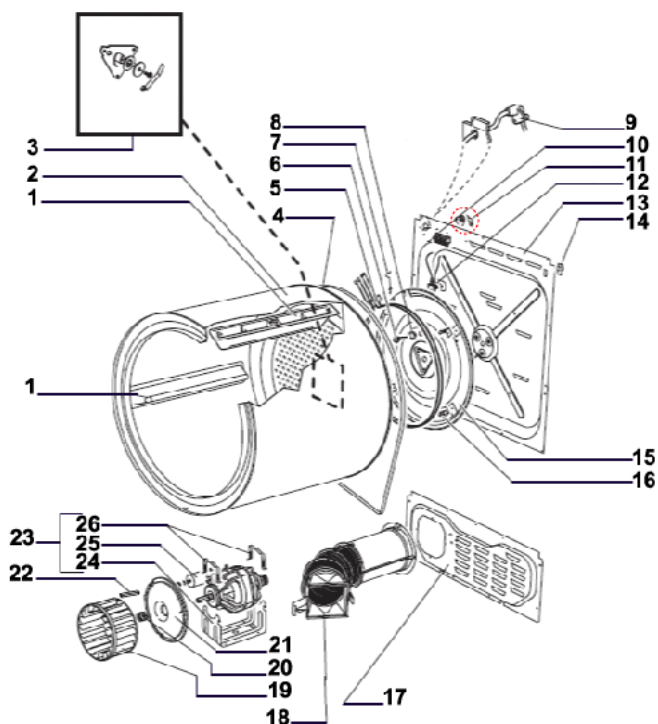
## Références pièces :

Rep	DESIGNATION	CODE	Rep	DESIGNATION	CODE
1	TOUCHE DE FONCTIONS	64060732	18	CONDUIT D'AIR ASSEMBLE	64060528
2	SUPPORT INTER	64060416	19	PANNEAU AVANT	64060527
3	SWITCH E1022	64060451	20	JOINT PLAT	64060410
4	INTER E 2039	64060391	21	JOINT PLAT"MOUSSE"	64060793
5	MANETTE TIMER	64060810	22	ENS GUIDE DE PIVOT DE PORTE	64060470
6	BANDEAU CSE62	64060811	23	PORTE EXTERIEURE	64060749
7	TIMER T600	64060809	24	JOINT DE PORTE	64060382
8	COUVERCLE D'INTERRUPTEUR	64060285	25	PORTE INTERIEURE OPAQUE	64060693
9	PION FIX. DE COUVERCLE	64060286	26	DOIGT DE MISE EN FONCTION	64060397
10	TOP	64060733	27	CHARNIERE DE PORTE	64060588
11	SUPPORT DE TOP METALIC	64060684	28	PORTE OPAQUE LARGE ASSEMBLE	64060745
12	CARROSSERIE	64060726	29	MICRO-SWITCH - SECURITE DE POR	64060014
13	RELAIS DE LIAISON DE SECURITE	64060795	30	RECYCLEUR CIRCULAIRE SUPERIEU	64060622
14	PIED ARRIERE AVEC ROULETTE	64060059	31	KIT DE 3 FIXATIONS RECYCLEUR	64060573
15	PIED AVANT	64060058	32	FILTRE	64060409
16	PLINTHE	64060734	33	JOINT DE RECYCLEUR	64060406
17	THERMOSTAT 60°(218)	64060069	34	SECURITE DE MANETTE	64060164

**CSE62****903188****CSE62 - PNC : 032044729010**

3

Vue éclatée 2



## Références pièces :

Rep	DESIGNATION	CODE	Rep	DESIGNATION	CODE
1	KIT AUBES	64060712	15	COUVERCLE DE RESISTANCE	64060617
2	TAMBOUR	64060689	16	SUPPORT DE RESISTANCE	64060062
3	ARBRE COMPLET	64060023	17	TRAPPE D'ACCES	64060700
4	COURROIE	64060786	18	ENSEMBLE GAINE D'EVACUATION	64060068
5	RESISTANCE	64060687	18	KIT EVACUATION A L'UNITE	649111
6	THERMOSTAT 143ø	64060064	19	TURBINE	64060020
7	RESSORT DE RESISTANCE	64060082	20	BAGUE FIXATION DE TURBINE	64060075
8	JOINT DE THERMOSTAT	64060083	21	COUVERCLE DE TURBINE	64060074
9	CABLE D'ALIMENTATION	64060484	22	CLAVETTE D'AXE MOTEUR	64060275
10	BORNIER	64060077	23	ENS.MOTEUR	64060785
11	SERRE CABLE	64060194	24	SUPPORT DE MOTEUR	64060067
12	THERMOSTAT SECURITE REARMABL	64060063	25	CONDENSATEUR 8MF	40010002
13	PANNEAU ARRIERE	64060547	26	CLIPS DE MOTEUR	64060066
14	SUPPORT DE CLIPS	64060057			

CSE62

903188

CSE62 - PNC : 032044729010

4 Schéma de câblage

## SCHEMA DE CABLAGE

