

Référence commerciale
CR1701

Référence plaque signalétique
CR1701A

Référence usine
J332BT751

Début de Fabrication
04/2004

DOCUMENTATION S.A.V.

- Notice d'utilisation : -
- Guide d'intervention : -

DESCRIPTION GENERALE

- Date de fabrication : 04/2004
- Normes : CE
- Châssis de base : J332
- Climat : -

CARACTERISTIQUES

- Volume brut : 337 l
- Volume utile : 278 l
- Tension : 220/240 V
- Fréquence : 50Hz
- Intensité nominale : -
- Puissance : 125 W
- Consommation par 24 h : 0,5 kWh
- Classe énergétique : B
- Charge R600a Réfrigérateur/Congélateur : -
- Charge R134a Réfrigérateur/Congélateur : 60 g
- Pouvoir de congélation : -
- Isothermie : -

DIMENSIONS

- Hauteur : 1769 mm
- Largeur : 595 mm
- Profondeur : 600 mm

DIMENSIONS D'ENCASTREMENT

- Hauteur d'encastrement : -
- Largeur d'encastrement : -
- Profondeur d'encastrement : -

THERMOSTAT, COMPRESSEUR, RELAIS, COUPE CIRCUIT

- Type de thermostat
- Enclenchement mini
- Enclenchement maxi
- Déclenchement mini
- Déclenchement maxi
- Longueur bulbe
- Dégivrage

- Type de compresseur
- Puissance
- Intensité nominale
- Intensité de démarrage
- Résistance phase principale
- Résistance phase auxiliaire

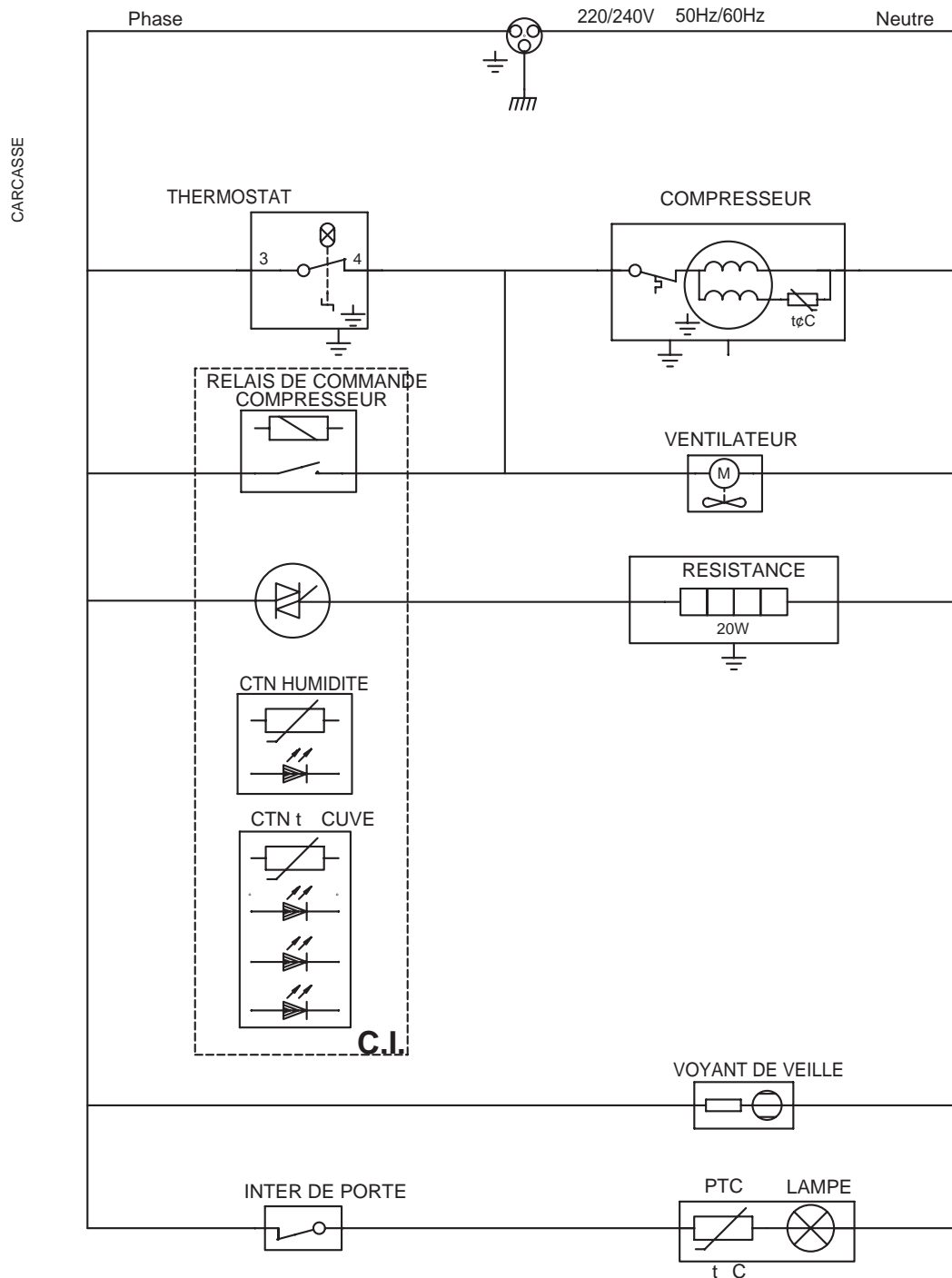
- Type de relais ou CTP
- Type de coupe circuit
- Condensateur

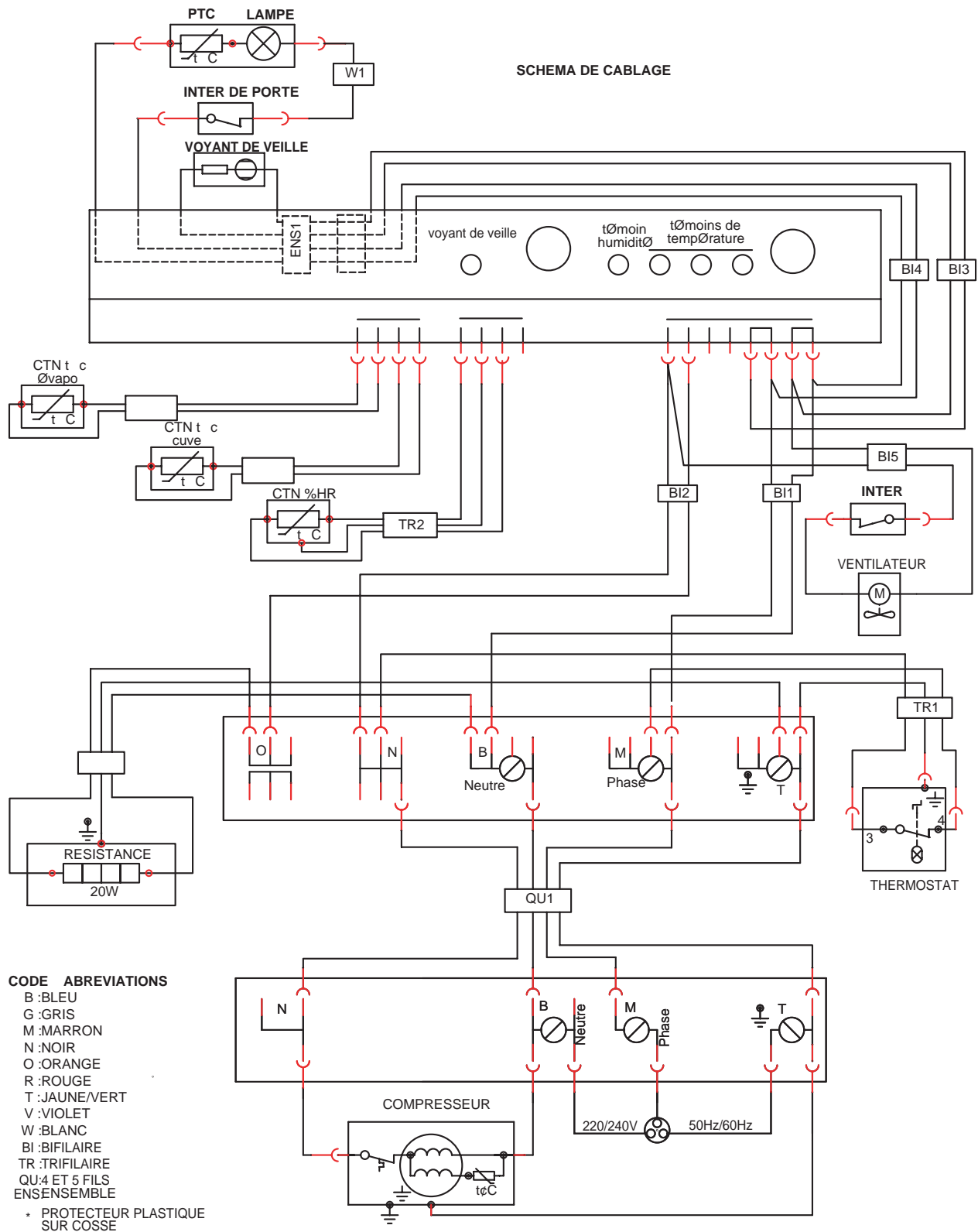
Réfrigérateur

Congélateur

- : Carte électronique -
- : - -
- : - -
- : - -
- : - -
- : - -
- : Automatique -
- : GL60AN -
- : 142 W -
- : 1,19 A -
- : - -
- : 9,4Ω -
- : 10,8 Ω -
- : PTC 8100 -
- : MRP40HPF -
- : - -

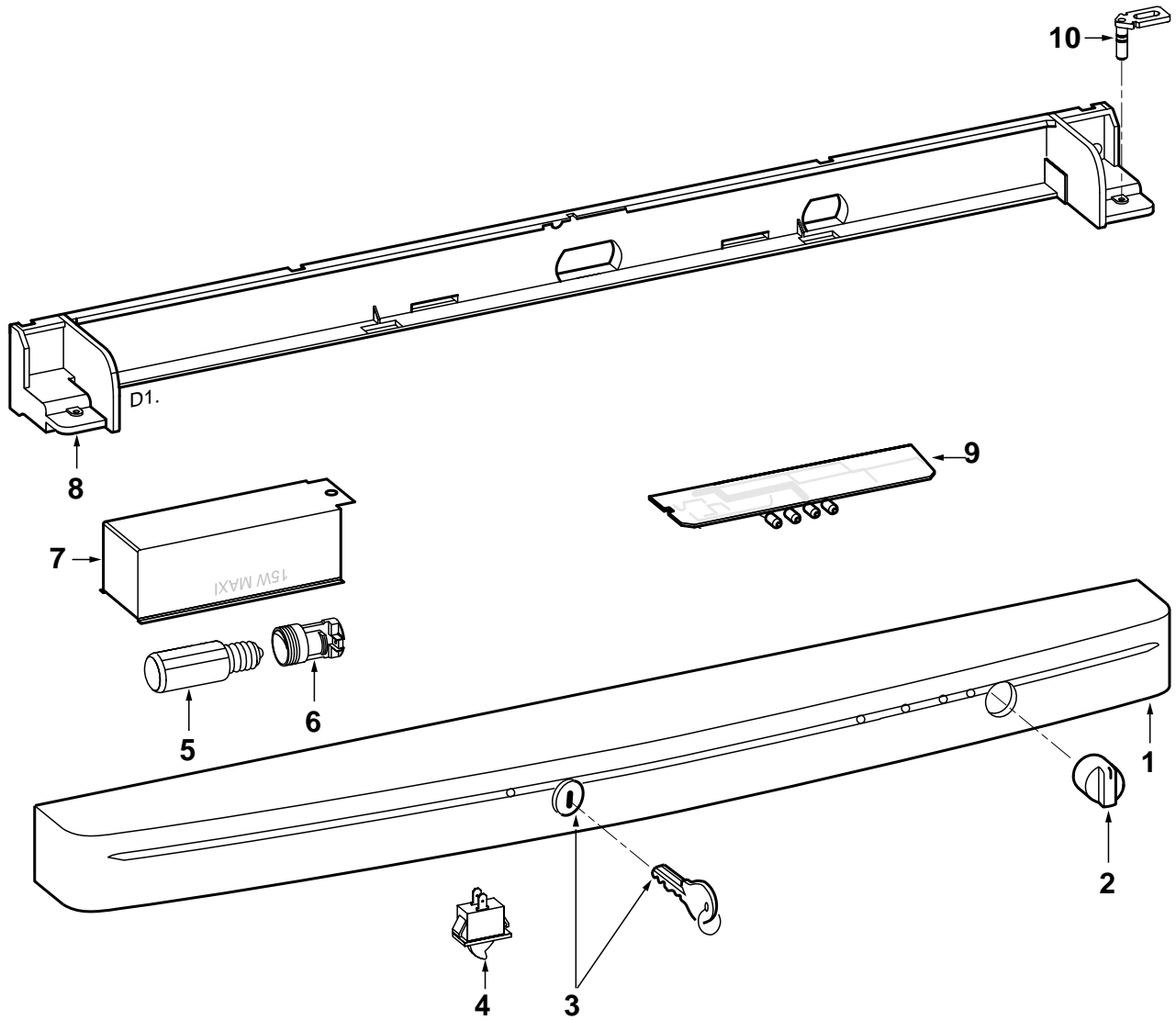
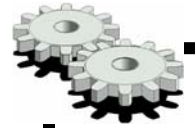
SCHEMA DE PRINCIPE





CR1701
CR1701A
J332BT751

Brandt

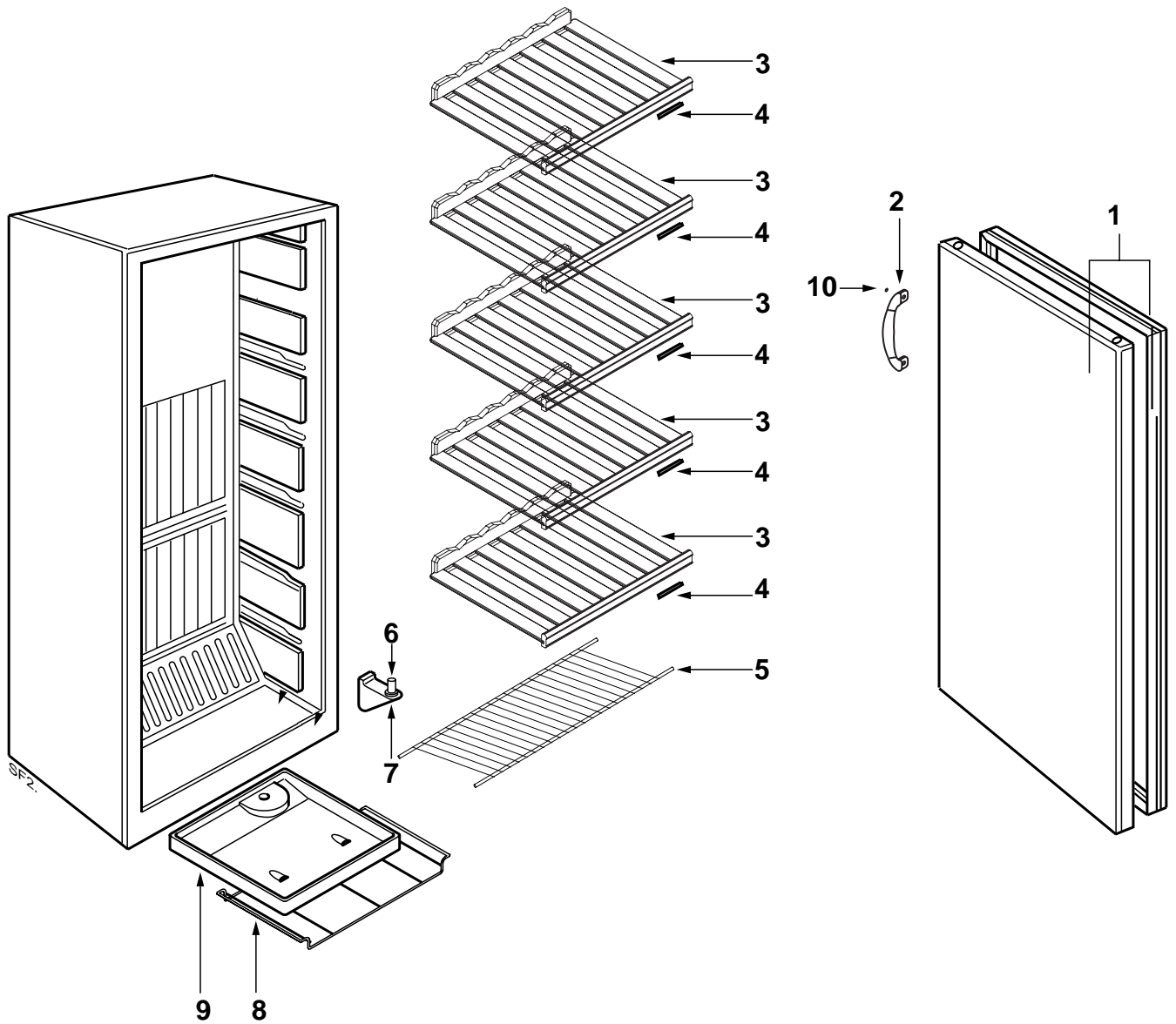
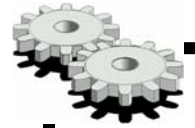


CR1701
CR1701A
J332BT751

Brandt



REP.	REF. SAV	DESIGNATION	REP.	REF. SAV	DESIGNATION
SR	84X0195	NOTICE D'UTILISATION	5	41X8570	AMPOULE 15W 240 V
SR	41X0669	CABOCHON (X4)	6	45X5970	DOUILLE DE LAMPE
1	41X0665	FRONTON DECORE	7	45X5971	REFLECTEUR
2	41X0666	BOUTON DE COMMANDE	8	41X0667	SUPPORT FRONTON
3	41X9911	SERRURE	9	41X0668	CARTE ELECTRONIQUE
4	45X2126	INTERRUPTEUR LAMPE	10	45X3660	AXE DE PIVOT SUPERIEUR

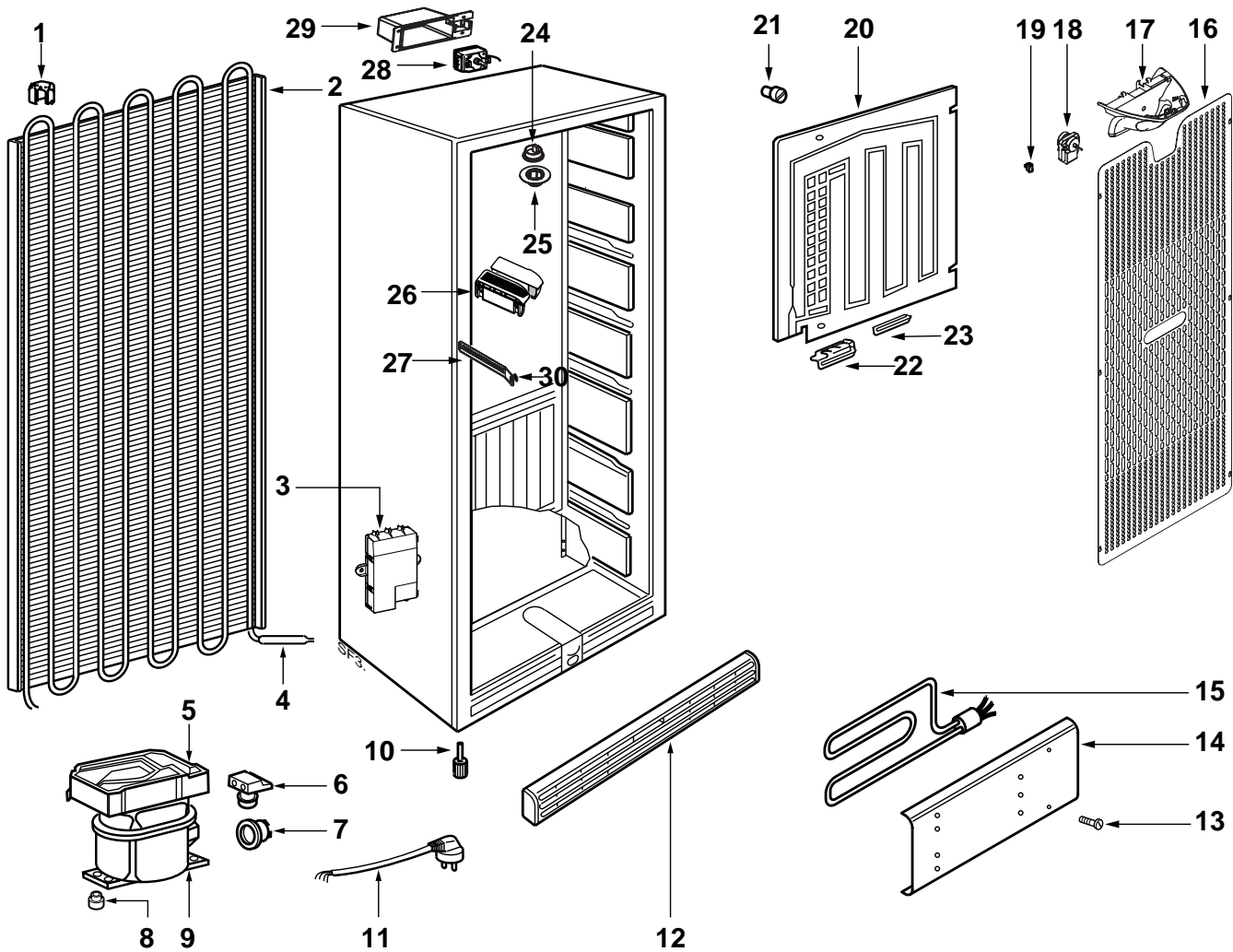
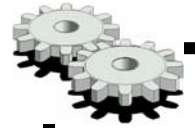


CR1701
CR1701A
J332BT751

Brandt



REP.	REF. SAV	DESIGNATION	REP.	REF. SAV	DESIGNATION
1	41X0700	PORTE VERRE	6	45X1871	AXE DE PIVOT INFERIEUR
2	41X0701	POIGNEE	7	45X2127	PIVOT INFERIEUR
3	41X0550	CLAYETTE BOIS	8	41X0683	CADRE SUPPORT
4	41X0679	ETIQUETTE	9	41X0684	BAC HYDROMETRIQUE
5	41X0699	CLAYETTE PLATE	10	45X7757	CACHE VIS



SF3.



REP.	REF. SAV	DESIGNATION	REP.	REF. SAV	DESIGNATION
1	93X1179	BUTEE DE CONDENSEUR	16	41X0696	TOLE DE FOND
2	43X5441	CONDENSEUR	17	41X0691	BOITIER DE VENTILAT.
3	45X3114	BOITIER CONNEXIONS	18	41X0692	MOTOVENTILATEUR
4	45X1031	DESHYDRATEUR 10g	19	41X0690	INTERRUPTEUR
5	45X7539	BAC D'EVAPORATION	20	43X5442	EVAPORATEUR
6	45X3060	RELAIS PTC 8100	21	41X3800	VERROU D'EVAPORATEUR
7	45X6236	COUPE CIRCUIT MRP40HPF	22	41X6045	SERRE BULBE
8	45X7205	SILENT BLOC	23	41X0686	SUPPORT
9	42X1293	COMPRESSEUR GL60AN	24	41X0694	SONDE D'HUMIDITE
10	41X9885	PIED REGLABLE	25	41X0695	CAPOT DE PROTECTION
11	41X4621	CORDON SECTEUR	26	41X0693	BLOC DESODORISANT
12	41X0697	PLINTHE AVANT	27	41X0687	CAPOT
13	45X1860	CLOU	28	41X0688	THERMOSTAT
14	45X9025	SUPPORT RESISTANCE	29	41X0689	BOITIER THERMOSTAT
15	41X0685	RESISTANCE	30	41X0698	CACHE VIS