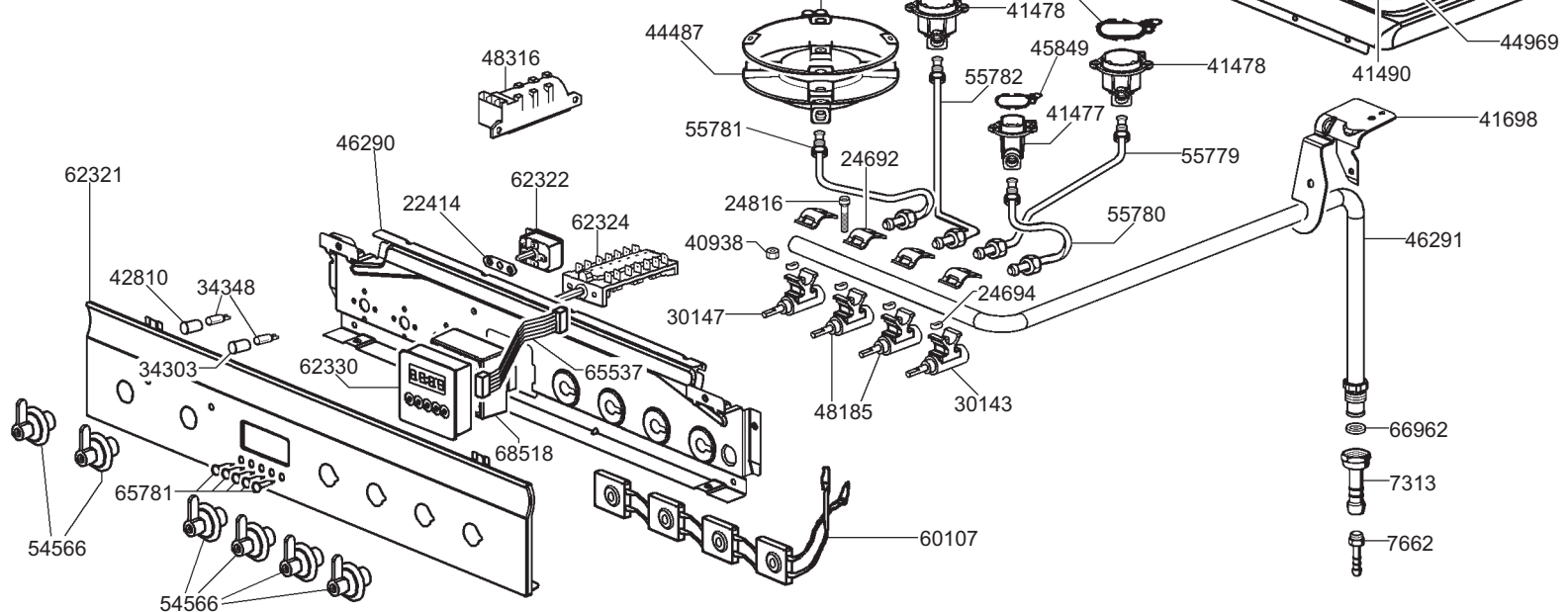


NOZZLES TABLE

TYPE OF GAS	NATURAL GAS G20		L.P.G. G30-G31	
	Ø	POS.	Ø	POS.
S/RAP	0,97	43417	0,65	14396
TRC	1,33	43418	0,91	43444
AUX	0,72	43416	0,50	42675



LA RIPRODUZIONE O LA CESSIONE DEL PRESENTE DISEGNO DEVONO ESSERE AUTORIZZATE DALLA "SMEG" SPA
ANY REPRODUCTION OR TRANSFER OF THE PRESENT DRAWING MUST BE AUTHORIZED BY "SMEG" SPA

MODELLO - MODEL
CP60X

CODICE - ART.NO.
690275 - B

VERSIONE - EDITING
01 del 23.06.2006