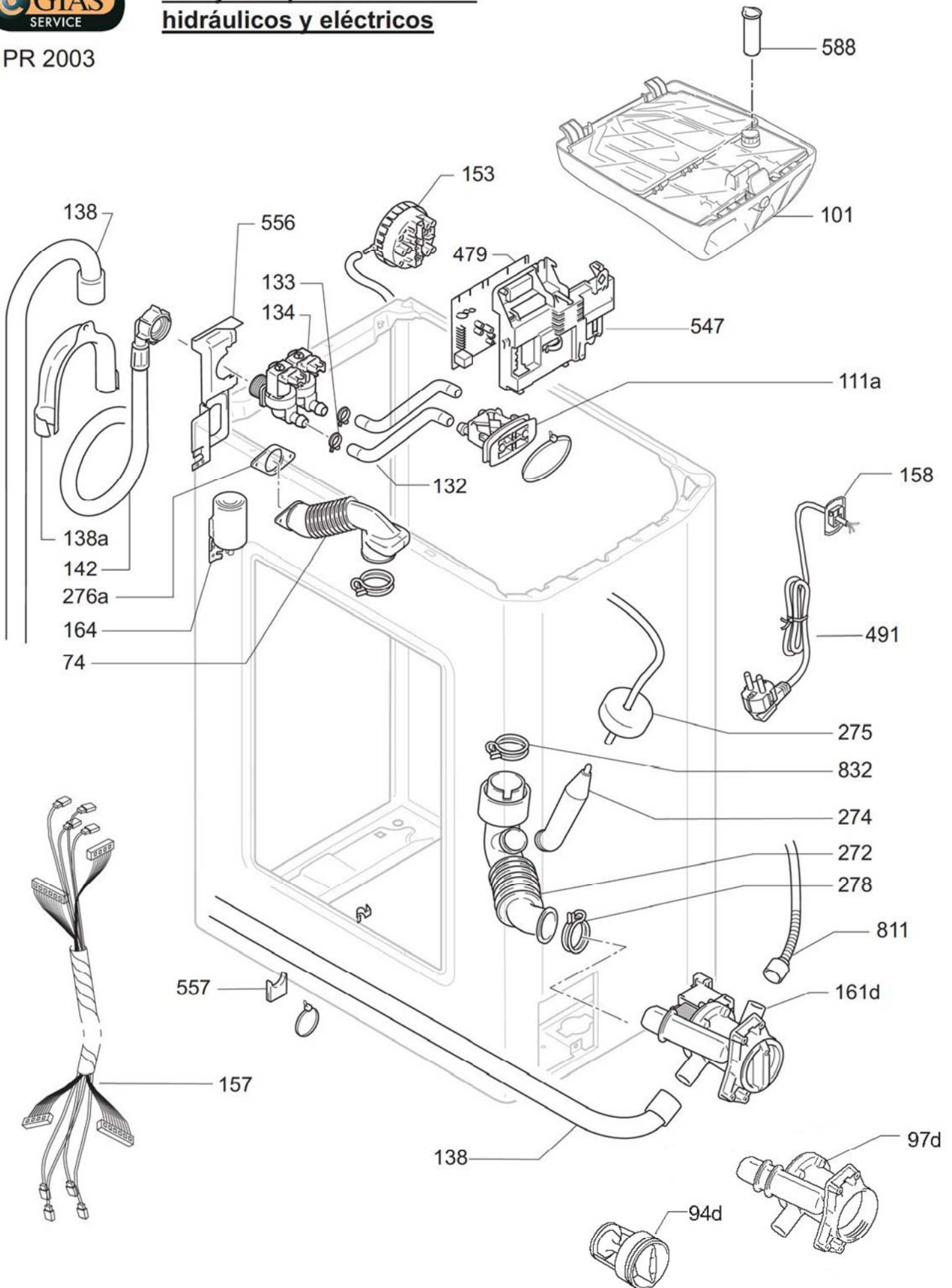


**Dibujo despiece elementos
hidráulicos y eléctricos**



PR 2003

