

Modèle:  
**CIM556 W**

Code commercial:  
**26290**

## Notes générales

### Comment utiliser la documentation technique

---

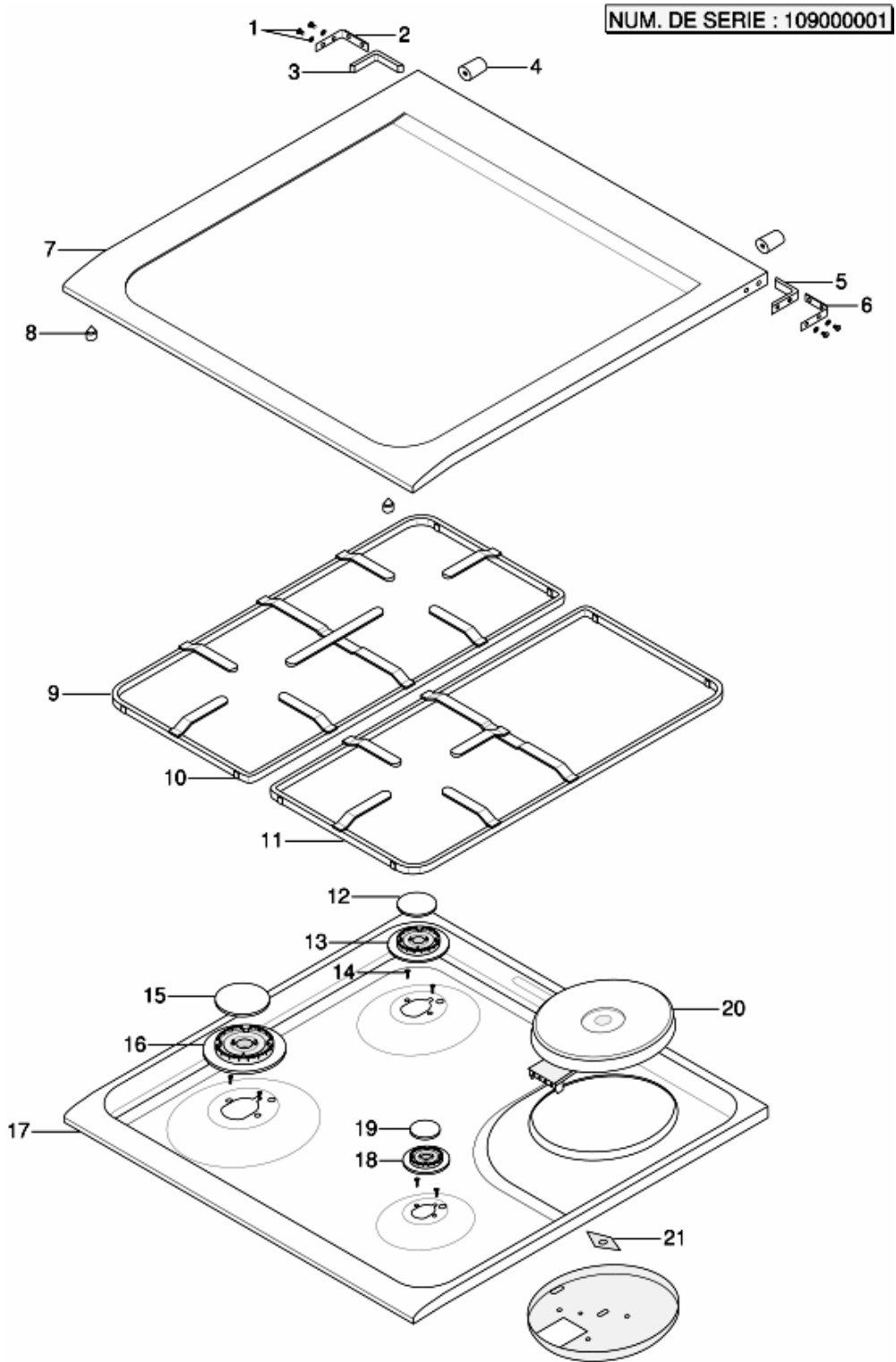
---

Vous trouverez ici quelques informations générale pour simplifier la consultation de la documentation technique:

1. Les modèles d'une même gamme utilisent les mêmes vues éclatées. De ce fait un modèle ne comporte pas obligatoirement tous les repères présents sur les vues éclatées.
2. Certaines pièces détachées ne sont pas dessinées sur les vues éclatées (livrets d'instructions, kit spécifiques,...). Vous trouverez les codes dans la liste de pièces détachées sous le repère 099 ou 999. Les livrets d'instructions sont en repère 000.
3. En haut à droite de chaque vue éclatée, le numéro de série indique le début de production de la gamme. Certains modèles comportent plusieurs vues éclatées avec des numéros de série différents. Dans ce cas, le numéro de série figurant sur l'appareil est nécessaire pour identifier la pièces détachée correcte.
4. Les vues éclatées peuvent avoir des mises à jour ultérieures après publication. Les nouvelles pièces détachées figurent alors sur cette nouvelle version. Le numéro de mise à jour se retrouve dans les quatre derniers chiffre du numéro de série en haut à droite de la vue éclatée.
5. La liste de pièces détachées d'une vue éclatée comporte les codes SAV du modèle. Ces codes comportent d'autres informations:  
  
REF : Repère de la pièce sur la vue éclatée; REMPLACEMENT : liste de pièces de remplacement mais ayant les mêmes caractéristiques fonctionnelles.  
  
CODE INDUSTRIEL: Liste des modèles sur lesquels est utilisée la pièce détachée;NOTICE TECHNIQUE: Code de la notice technique à consulter afin de prendre connaissance des modifications techniques et troiuver la bonne pièce détachée.
6. Certaines notices techniques sont générales et ne sont liées à aucune pièce détachée. Afin d'éviter toute confusion, il faut faire attention à la section notice et constamment vérifier les mises à jour de la documentation.
7. La couverture de la documentation indique le nom du modèle et son code commercial

4512080

Vue éclatée



4512080

4512080  
détachées

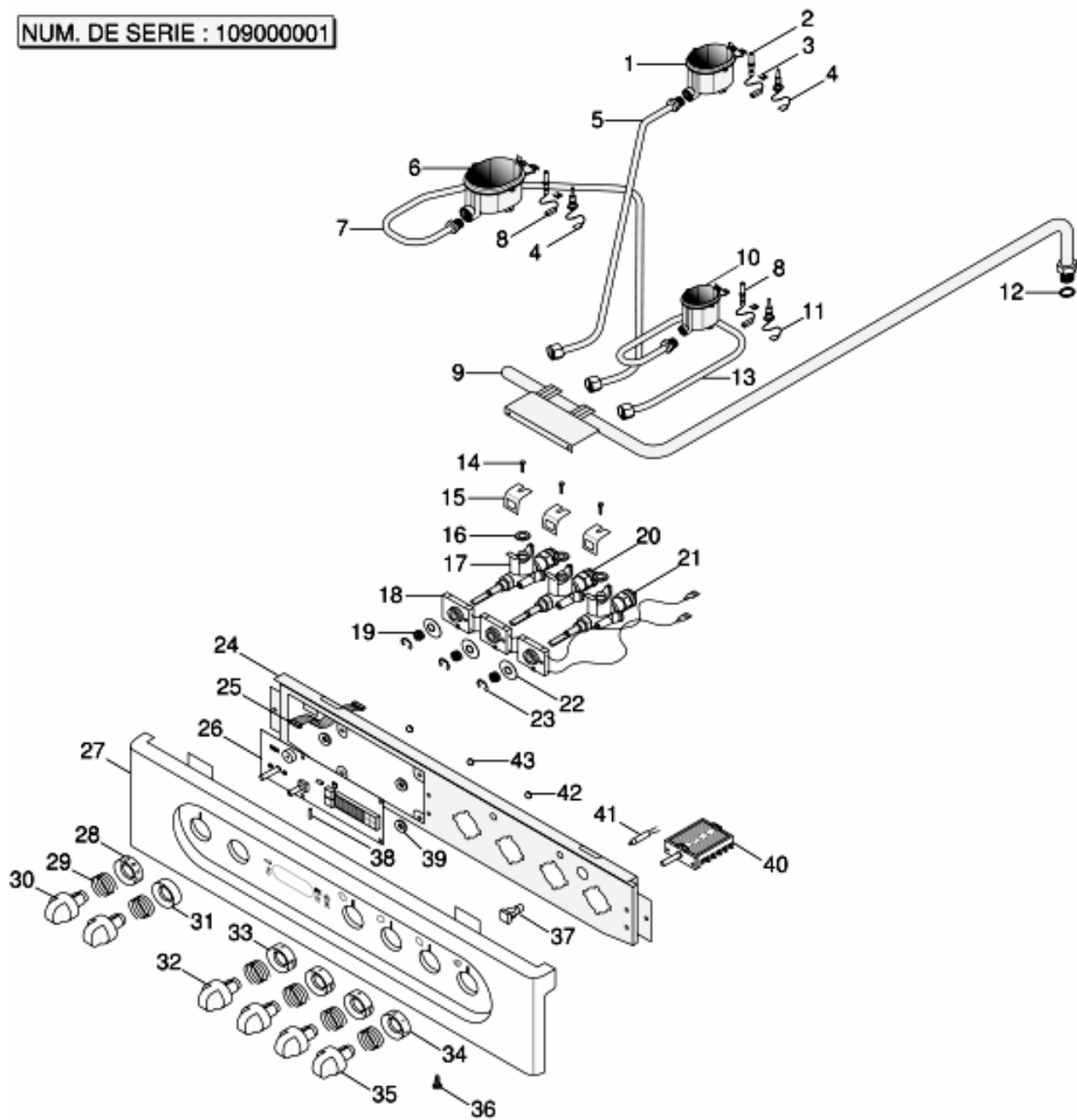
Liste de pièces

Repè	Code SAV	De S/N	À S/N	Remplacem	Description	Notice	Code
000	C00139923				fiche installation		
000	C00139924				notice emploi fr		
000	C00139925				notice emploi nl		
000	C00139926				notice emploi de		
000	C00139927				notice emploi gb		
001	C00139928				vis + rondelle		
002	C00064146				isolant equerre couvercle gauche		
003	C00064144				equerre couvercle gauche		
004	C00064110				butee arriere		
005	C00064143				equerre couvercle droite		
006	C00064145				isolant equerre couvercle droit		
007	C00139901			1 x C00117707	couvercle wh		
008	C00064133			1 x C00118922	butee caoutchouc blanche		
009	C00139943				grille gauche		
010	C00139929				tampon caoutchouc noir		
011	C00139942				grille droite		
012	C00052932				chapeau bruleur semi-rapide		
013	C00136244				couronne semi-rapide		
014	C00052960				vis m3x12 inox (fixation bruleur)		
015	C00052931				chapeau bruleur rapide		
016	C00136243				couronne rapide		
017	C00139859				dessus cuisiniere wh		
018	C00063702				couronne auxiliaire		
019	C00052933				chapeau bruleur auxiliaire		
020	C00121989				plaque rap.2000w/230v		
021	C00121653				ressort plat		

4512090

Vue éclatée

NUM. DE SERIE : 109000001



4512090

4512090  
détachées

Liste de pièces

Repè	Code SAV	De S/N	À S/N	Remplacem	Description	Notice	Code
001	C00090354				joint bruleur semi-rapide		
001	C00139433				corps de bruleur semi-rapide		
002	C00136220				bougie lg 300		
003	C00052934				clips de fixation de bougie		
004	C00139480				thermocouple 330mm		
005	C00139972				conduite gaz		
006	C00090353				joint bruleur rapide		
006	C00136255				corps de bruleur rapide		
007	C00139973				conduite gaz		
008	C00136219				bougie lg 520		
009	C00139970				rampe gaz		
010	C00090355				joint bruleur auxiliaire		
010	C00136257			1 x C00052927	corps bruleur auxiliaire		
011	C00139479				thermocouple 680mm		
012	C00010506				joint		
013	C00139974				conduite gaz		
014	C00031027		80301...		vis m4 x 17,2		
014	C00264392	80302...			vis m4x17.8 tsp esagonale sabaf		
015	C00031028		80301...		bride de robinet		
015	C00264393	80302...			bride de robinet sab.		
016	C00139353				joint robinet		
017	C00139989				robinet gaz semi-rapide		
018	C00139971				micro switch		
019	C00046035				ressort micro-switch		
020	C00139988				robinet gaz rapide		
021	C00139990				robinet gaz auxiliaire		
022	C00008569				rondelle de bougie		
023	C00002470				clip		
024	C00139969				tableau de bord		
025	C00139975				nappe de connexion		
026	C00139889				carte de commande		
027	C00090356				bandeau tableau de bord + verre		
028	C00139996				coupelle fonctions wh	0451126	
028	C00140304				coupelle fonctions wh	0451126	
029	C00139930			1 x C00140213	ressort disque bouton		

4512090  
détachées

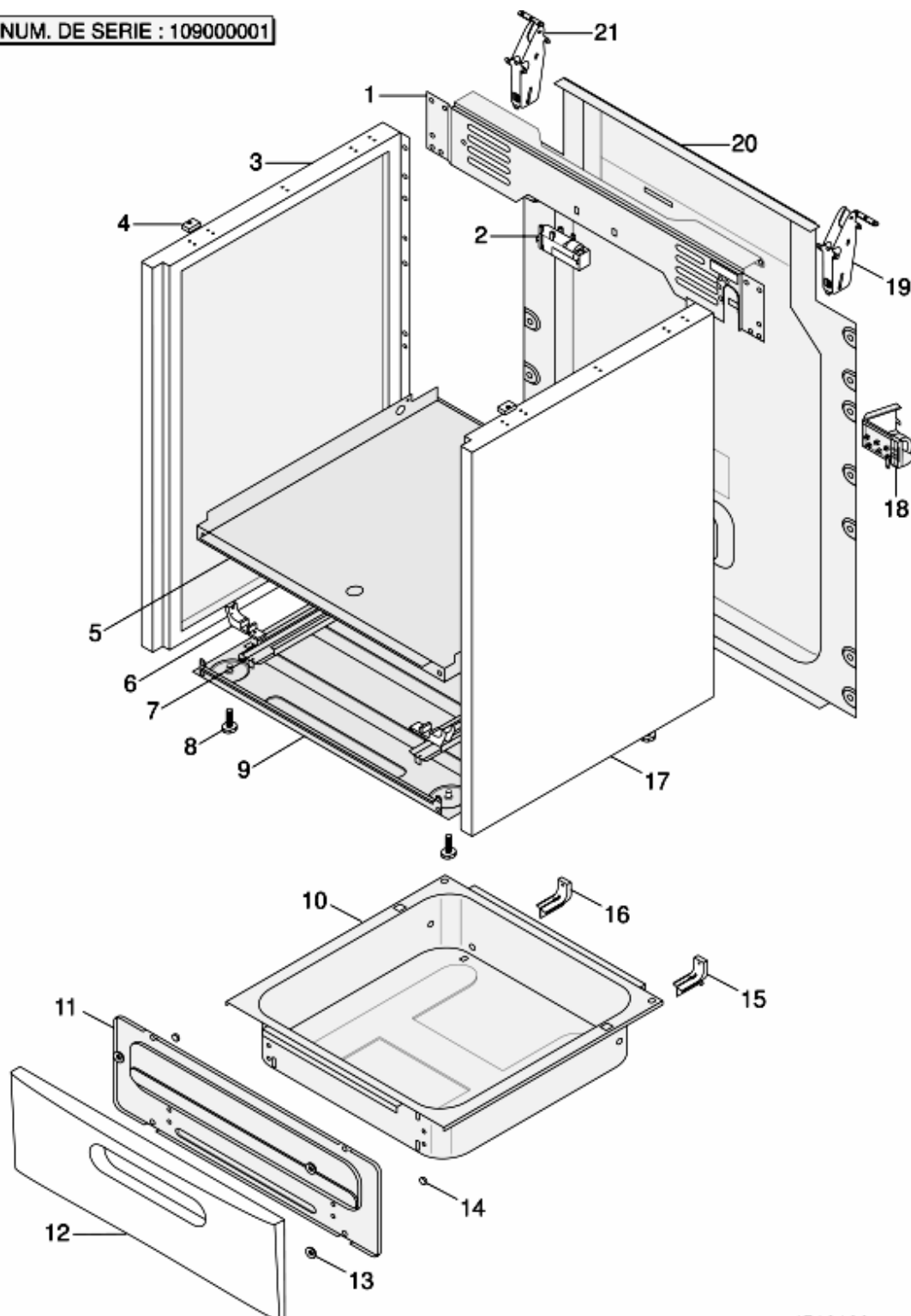
Liste de pièces

Repè	Code SAV	De S/N	À S/N	Remplacem	Description	Notice	Code
030	C00140000				manette carte wh		
031	C00139998				coupelle wh		
032	C00139890				manette gaz wh		
033	C00139997				coupelle gaz wh	0451126	
033	C00140417				coupelle gaz wh	0451126	
034	C00139999				coupelle doseur wh	0451126	
034	C00140426				coupelle doseur wh	0451126	
035	C00140001				manette plaque electrique wh		
036	C00133741				vis cblx nø8x9,5 cf		
037	C00132783				lentille carree rouge		
038	C00139406				joint doigt de verrouillage		
039	C00130498				entretoise isolante grille		
040	C00122482				commutateur 7pos.		
041	C00138980				voyant		
042	C00136453				butee marron		
043	C00122984				butee adhesive noire sj 5027		
099	C00121674				about butane		
099	C00139317				pochette injecteurs gaz naturel		
099	C00139319				pochette injecteurs gaz		
099	C00139322				pochette injecteurs air propane		

4512180

Vue éclatée

NUM. DE SERIE : 109000001



4512180



4512180  
détachées

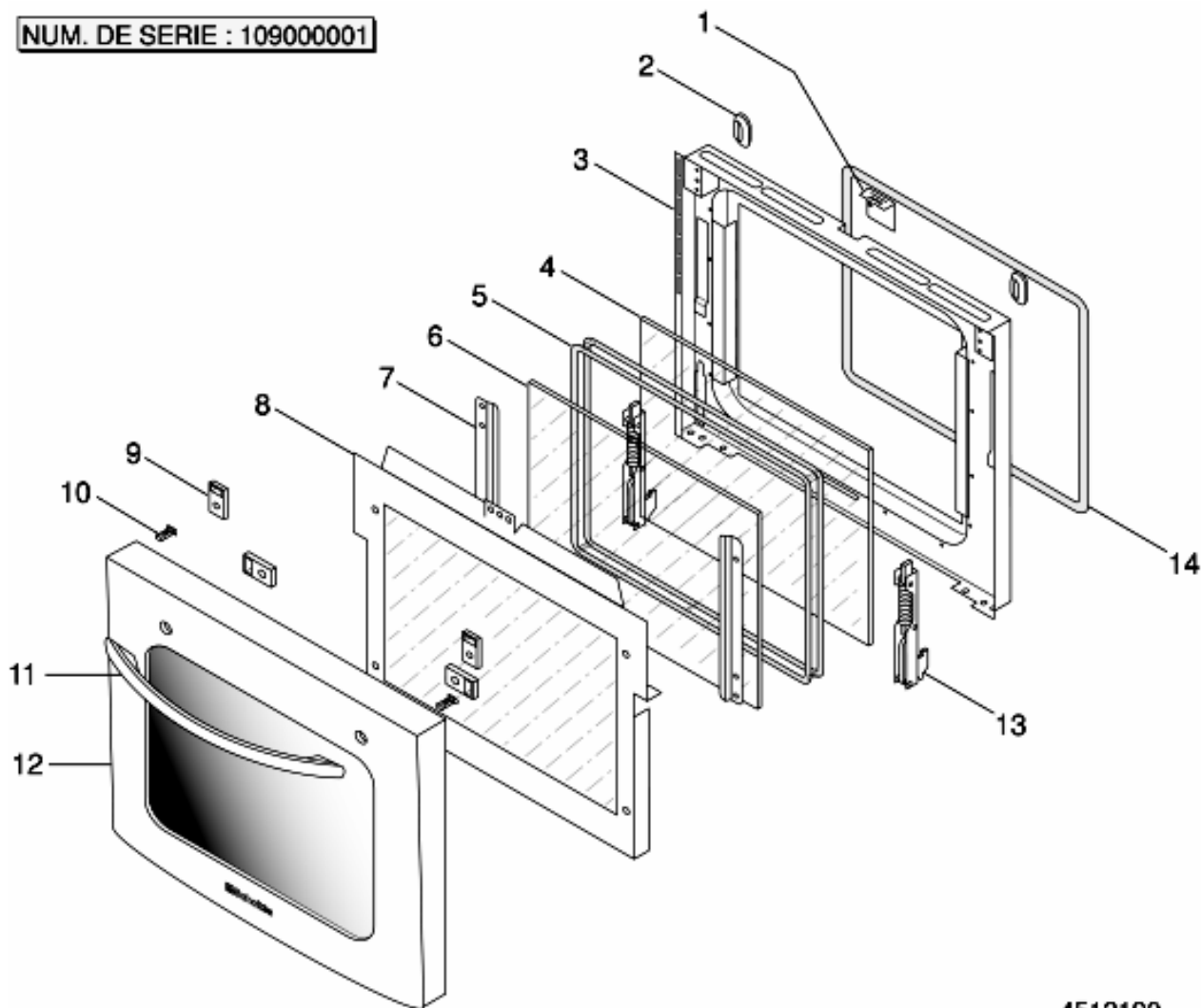
Liste de pièces

Repè	Code SAV	De S/N	À S/N	Remplacem	Description	Notice	Code
001	C00139967				traverse arriere		
002	C00064948			1 x C00095359	allumeur 4 points		
003	C00139983				cote gauche wh		
004	C00139986				taquet de centrage		
005	C00139991				tole de separation four / tiroir		
006	C00139979				taquet tiroir avant		
007	C00033310				glissiere tiroir		
008	C00015381				pied réglable m6x30 (h.35,5)		
009	C00139978				socle assemble		
010	C00139980				tiroir c60x60		
011	C00139981				fond tiroir		
012	C00139995				bombe de tiroir wh		
013	C00130498				entretoise isolante grille		
014	C00122984				butee adhesive noire sj 5027		
015	C00064082				taquet de tiroir droit		
016	C00064083				taquet de tiroir gauche		
017	C00139994				cote droit wh		
018	C00136759				bornier 6 points		
019	C00063862				charniere couvercle droite		
020	C00139941				habillage posterieur		
021	C00063863				charniere couvercle gauche		

4512190

Vue éclatée

NUM. DE SERIE : 109000001



4512190

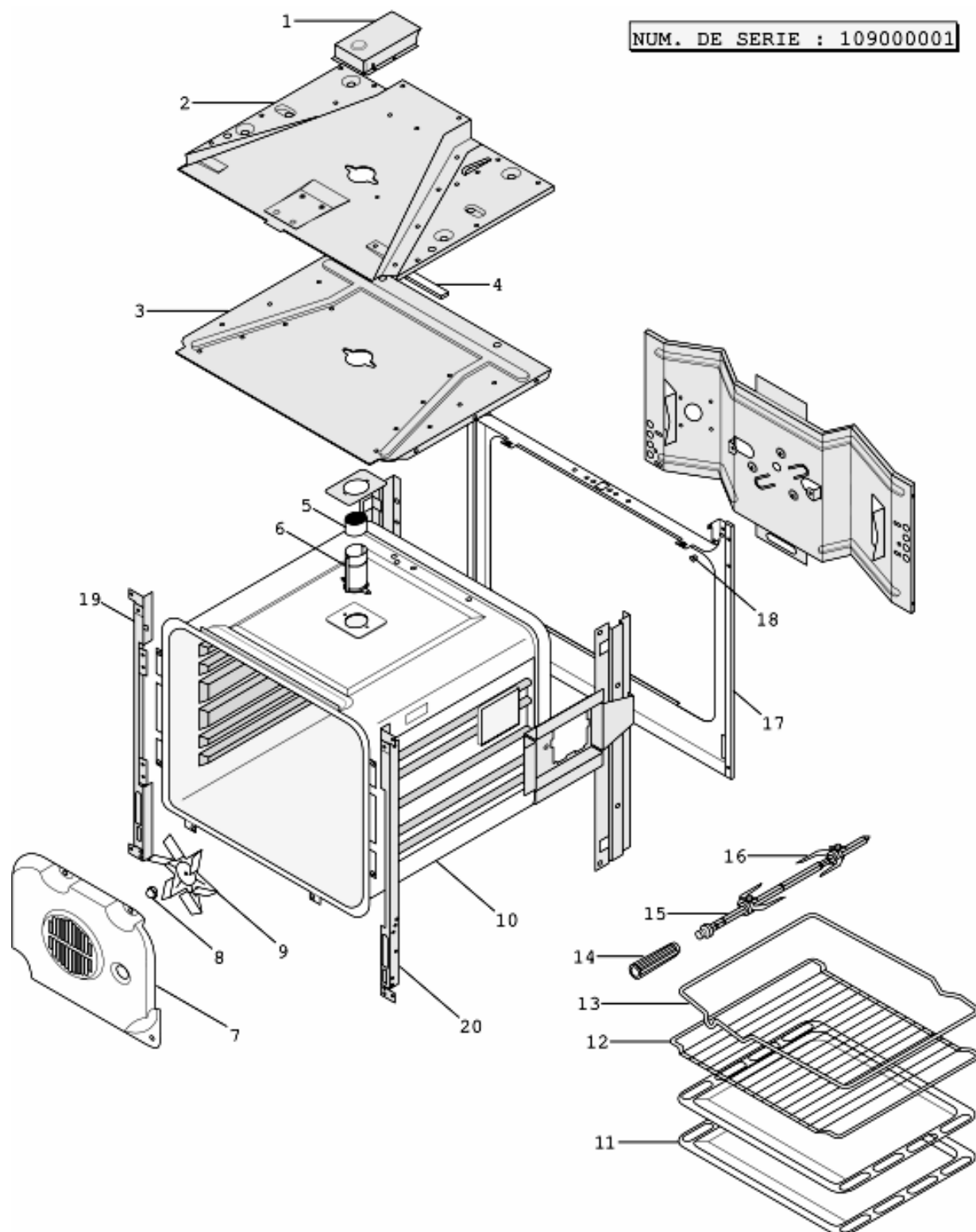
4512190  
détachées

Liste de pièces

Repè	Code SAV	De S/N	À S/N	Remplacem	Description	Notice	Code
001	C00138867				bloc de verrouillage		
002	C00131251				bouchon ovale		
003	C00138904			1 x C00095829	porte emaillee		
004	C00138858			1 x C00111527	verre 296x416 mm		
005	C00138859				joint thermocord		
006	C00138860				verre thermax pyro 297x418	0450301	
007	C00138861				equerre verre emaillee		
008	C00138906			1 x C00094461	ecran de repartition des flux colle		
009	C00138911				semelle 8mm		
010	C00138913				obturateur bombe de porte		
011	C00139518			1 x C00078880	vis de fixation poignee m5x15 t20		
011	C00140002				poignee porte four wh	0450296	
012	C00139033				ensemble bombe / hublot wh colle		
013	C00138945			1 x C00090360	charniere de porte		
014	C00138863				joint pyroclips		

4512280

Vue éclatée



4512280  
détachées

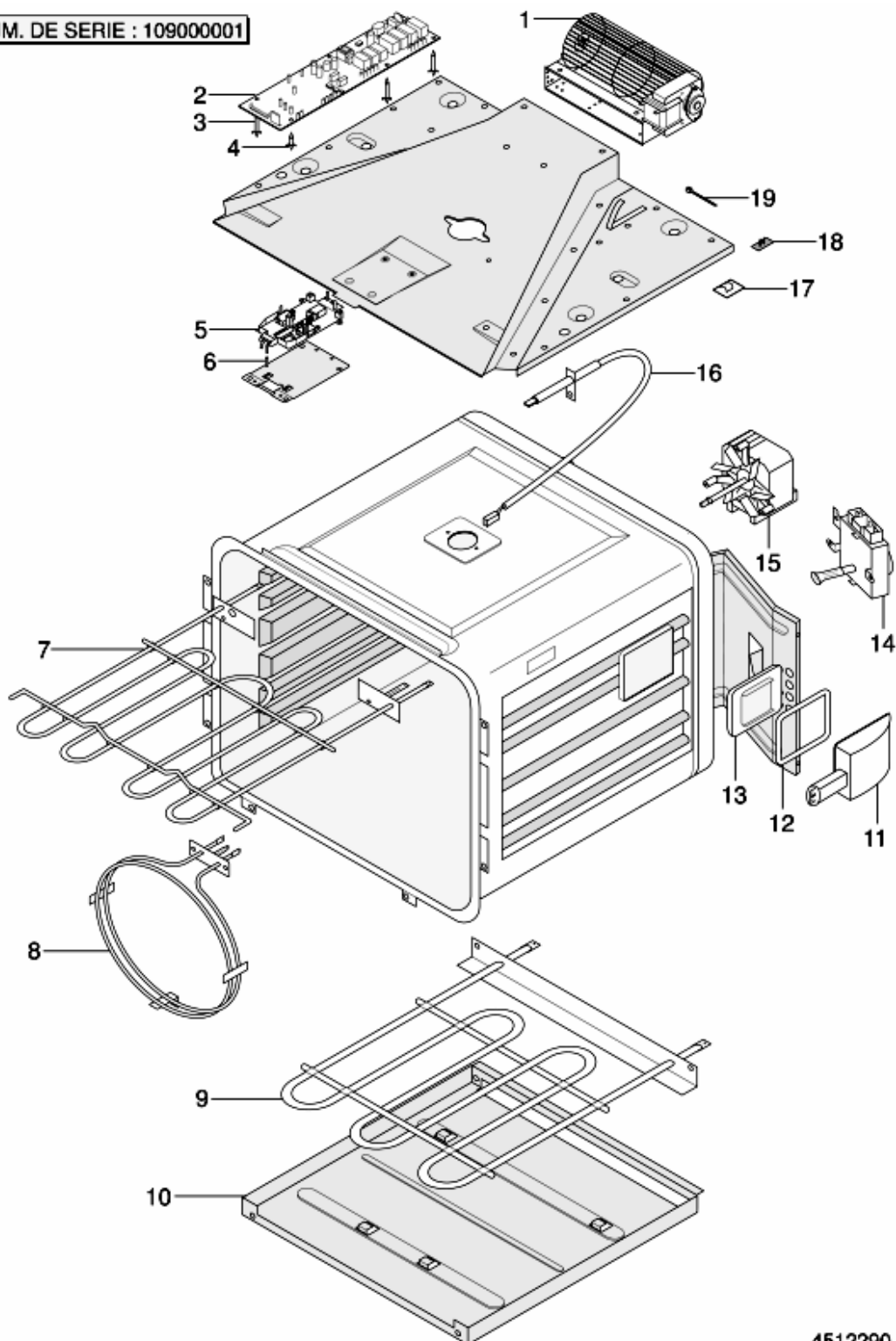
Liste de pièces

Repè	Code SAV	De S/N	À S/N	Remplacem	Description	Notice	Code
001	C00138849			1 x C00084751	conduit evacuation arriere		
002	C00138843			1 x C00091898	canal evacuation		
003	C00138842			1 x C00091897	tole de fermeture		
004	C00138844				joint ventilateur tangentiel		
005	C00125223			1 x C00098848	cellule catalyseur		
006	C00138831				cheminee		
007	C00135233				vis poelier rlx nø8-9,5		
007	C00138835			1 x C00099549	paroi de repartition de chaleur		
008	C00138824				ecrou de turbine		
009	C00138825				helice turbine		
010	C00139097				moufle emaille		
011	C00137834				leche-frites emaillee noire pyro		
012	C00138868				grille a patisserie		
013	C00138869				berceau tourne-broche		
014	C00124180				poignee pour broche		
015	C00137835				broche		
016	C00124188				fourchette pour broche		
017	C00138897				facade emaillee		
018	C00138957				bouchon de facade		
019	C00095437				support charniere gauche		
020	C00095438				support charniere porte four droite		
099	C00138827				matelas isolant paroi arriere		
099	C00138828				isolant boitier de resistance		
099	C00138832			1 x C00109940	matelas isolant moufle		

4512290

Vue éclatée

NUM. DE SERIE : 109000001



4512290

4512290  
détachées

Liste de pièces

Repè	Code SAV	De S/N	À S/N	Remplacem	Description	Notice	Code
001	C00138845			1 x C00255068	ventilateur tangentiel		
002	C00139976				carte de puissance		
003	C00138847				colonette lcbs-8-18-01		
004	C00138848				colonette lcbs-8-12-01		
005	C00138898				platine de verrouillage		
006	C00139406				joint doigt de verrouillage		
007	C00138836			1 x C00140135	resistance de grill 2850w 230v		
008	C00138834				resistance circulaire 1600w/230v		
009	C00138830				resistance de sole 1500w 230v		
010	C00138829				boitier de resistance sole		
011	C00121824			1 x C00015910	ampoule poirette 250v 15w 300		
011	C00138833				boitier + ampoule		
012	C00132815				joint de lampe		
013	C00132816				verre eclaireage		
014	C00138850			1 x C00082359	moteur tourne-broche		
015	C00138826			3 x C00133741	moteur turbine (air brasse)		
				1 x C00140299			
016	C00138851				sonde		
017	C00137108				clip cable, blanc		
018	C00136621				clip noir		
019	C00121825				attache cable type plt1m blanc		

## Notices

### 0450296: Probleme de desserrage de la poignee

---

En cas de problème de desserrage de la poignée, il suffit d'ajouter une rondelle éventail code 121939 sous chaque tête de vis de fixation de la poignée.

### 0450301: INTEGRATION PORTE FROIDE

---

A partir du numéro de série 204037076, remplacement du verre intérieur de porte 138860 par un verre trempé Marsco 140388 afin de réduire la température en surface de porte.

Intégration également d'un déflecteur de porte émaillé (code 091316) et d'un déflecteur de façade émaillé (code 091315).

### 0451126: MODIFICATION DES COUPELLES DE MANETTES

---

Modification de la couleur de la sérigraphie des coupelles. On passe du gris clair au gris foncé :

ANCIENNES PIECES (gris clair)

- 139996 COUPELLE FONCTIONS WH
- 139997 COUPELLE GAZ WH
- 139999 COUPELLE DOSEUR WH

NOUVELLES PIECES (gris foncé)

- 140304 COUPELLE FONCTIONS WH
- 140417 COUPELLE GAZ WH
- 140426 COUPELLE DOSEUR WH

A épuisement des stocks des anciennes coupelles, il faudra remplacer la totalité des coupelles si la sérigraphie de celles d'origine est de couleur gris clair.

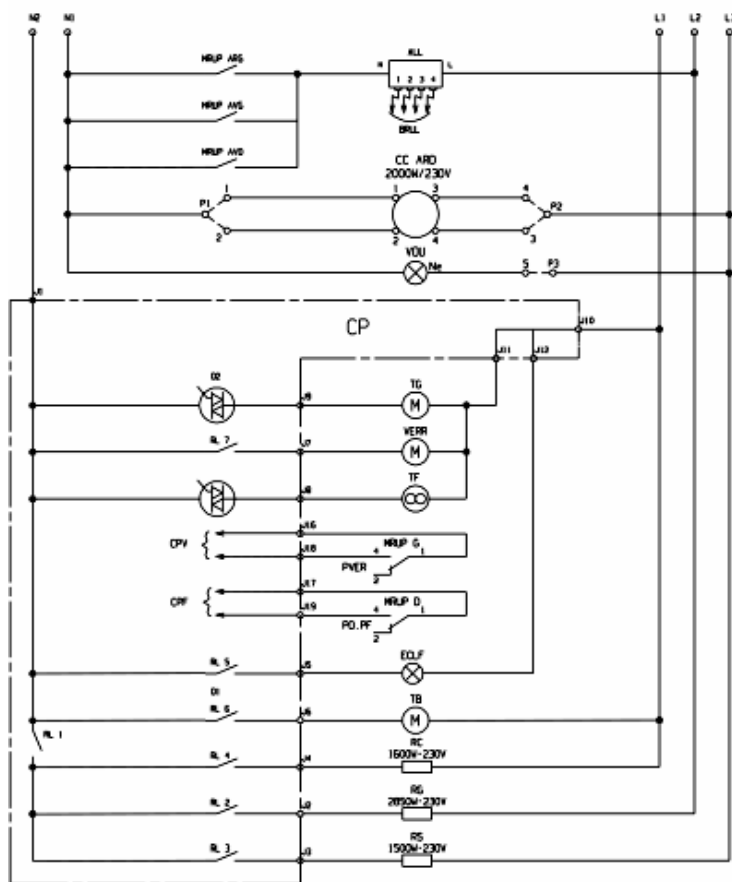




Schémas électriques

Cod. 451332b

4513329a



CDM CC

POS	1	2	3	4
0				
6				
5				
4				
3				
2				
1				

17M+ 9.13 A  
1m+00-00 - 0-00m

## Légende

Légende: 451332b

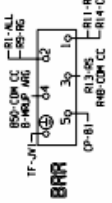
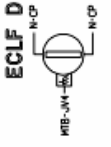
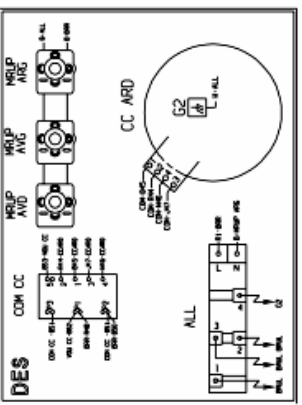
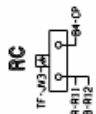
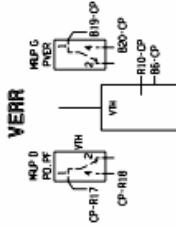
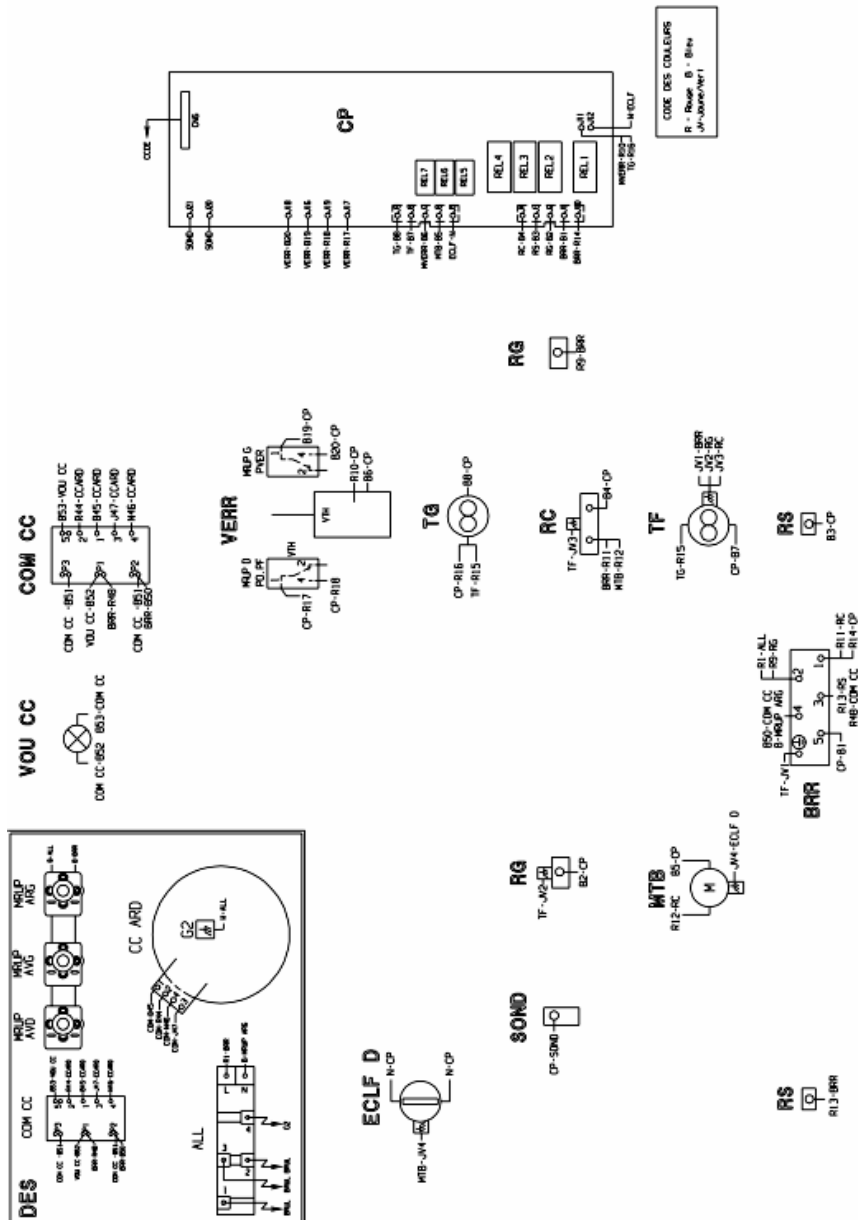
ALL	ALLUMEUR	MOUF	MOUFLE
ARD	ARRIERE DROIT	MR	MARRON
ARG	ARRIERE GAUCHE	MRUP	MINIRUPTEUR
AUTO	AUTOMATIQUE	MTB	MOTEUR TOURNE BROCHE
AVD	AVANT DROIT	N	NOIR
AVG	AVANT GAUCHE	NCOM	NIVEAU COMMUTATEUR
B	BLEU	NOT1	LES CONTACTS SONT REPERES AVEC LA
BAND	BANDEAU	NOT2	LES CONTACTS PRECEDES D'UN
BCUE	BARBECUE	Ne	LAMPE NEON
BORR	BORNE DE RACCORDEMENT	OPT	EN OPTION
BRR	BORNIER DE RACCORDEMENT	P	PLAQUE
BRUL	BRULEUR	PAB	PLAQUE A BORNES
CB	CHALEUR BRASSEE	POS	POSITION
CBIP	COUPURE BIPOLAIRE	PR	PROGRAMMATEUR
CFx	CONNECTEUR FEMELLE x POINTS	PREL	PROGRAMMATEUR ELECTRONIQUE
CMx	CONNECTEUR MALE x POINTS	PRGR	PROGRAMMATION
CNT	CONTACT	PYRO	PYROLYSE
COM	COMMUTATEUR	R	ROUGE
CON	CONNECTEUR	RC	RESISTANCE CIRCULAIRE
CONx	CONNECTEUR x POINTS	REG	REGULATEUR D'ENERGIE
CTRI	COUPURE TRIPOLAIRE	RG	RESISTANCE GRIL
CUIS	CUISSON	RL	RELAIS
CUST	CUISSON STATIQUE	RP	RESISTANCE PORTE
CUVE	CUISSON VENTILEE	RS	RESISTANCE SOLE
D	DIODE	RST	RESISTANCE
DES	DESSUS	RV	RESISTANCE VOUTE
DGEL	DECONGELATION	SOLE	SOLE
DIFF	DIFFERE	SOVE	SOLE VENTILEE
ECL	ECLAIRAGE	STH	SECURITE THERMIQUE
ECLD	ECLAIRAGE DECONGELATION	TABB	TABLEAU DE BORD
ECLF	ECLAIRAGE FOUR	TB	TOURNE BROCHE
EL	LAMPE D'ECLAIRAGE	TF	TURBINE FOUR
F	FOYER	TFER	TOLE DE FERMETURE

FOUR	FOUR	TG	TURBINE TANGENTIEL
G	MASSE	TH	THERMOSTAT
GR	GRIS	THCT	THERMOCONTACT
GRAT	GRATIN	THCU	THERMOSTAT CUISSON
GRIL	GRIL	THPY	THERMOSTAT PYRO
GRP	MASSE RAMPE	TRAV	TRAVERSE
GRST	GRIL STATIQUE	TURB	TURBINE
GRVE	GRIL VENTILE	U	TENSION
GT	MASSE TRAVERSE	UF	TENSION FOYER
IAF	INTERRUPTEUR ALLUMAGE FOUR	UP	TENSION PLAQUE
IECL	INTERRUPTEUR ECLAIRAGE	V	VERT
INT	INTERRUPTEUR	VE	VENTILATEUR
INVT	INVERSEUR TURBINE	VERR	VERROUILLAGE
INx	INDEXATION PYRO CONTACT ETABLI	VO	VOYANT
IT	INTERRUPTEUR TURBINE	VOCA	VOYANT CADRAN
ITH	INTENSITE THEORIQUE	VOF	VOYANT FOYER
ITV	INTERRUPTEUR DE TURBINE + VOYANT	VOFR	VOYANT FOUR
IV	INTERRUPTEUR VOYANT	VOPY	VOYANT PYROLYSE
IVAL	INVERSEUR D'ALLUMAGE	VOR	VOYANTS RESIDUELS
J	JAUNE	VOVE	VOYANT VERROUILLAGE
J/V	JAUNE / VERT	VPRF	VOYANT PROGRAMMATION FOYER
MANU	MANUEL	VPRP	VOYANT PROGRAMMATEUR PLAQUE
MAUV	MAUVE	VTE	VOUTE
MN	MINUTEUR	W	BLANC

Cod. 451333c

Schémas électriques

4513339a



## Légende

Légende: 451333c

ALL	ALLUMEUR	MOUF	MOUFLE
ARD	ARRIERE DROIT	MR	MARRON
ARG	ARRIERE GAUCHE	MRUP	MINIRUPTEUR
AUTO	AUTOMATIQUE	MTB	MOTEUR TOURNE BROCHE
AVD	AVANT DROIT	N	NOIR
AVG	AVANT GAUCHE	NCOM	NIVEAU COMMUTATEUR
B	BLEU	NOT1	LES CONTACTS SONT REPERES AVEC LA
BAND	BANDEAU	NOT2	LES CONTACTS PRECEDES D'UN
BCUE	BARBECUE	Ne	LAMPE NEON
BORR	BORNE DE RACCORDEMENT	OPT	EN OPTION
BRR	BORNIER DE RACCORDEMENT	P	PLAQUE
BRUL	BRULEUR	PAB	PLAQUE A BORNES
CB	CHALEUR BRASSEE	POS	POSITION
CBIP	COUPURE BIPOLAIRE	PR	PROGRAMMATEUR
CFx	CONNECTEUR FEMELLE x POINTS	PREL	PROGRAMMATEUR ELECTRONIQUE
CMx	CONNECTEUR MALE x POINTS	PRGR	PROGRAMMATION
CNT	CONTACT	PYRO	PYROLYSE
COM	COMMUTATEUR	R	ROUGE
CON	CONNECTEUR	RC	RESISTANCE CIRCULAIRE
CONx	CONNECTEUR x POINTS	REG	REGULATEUR D'ENERGIE
CTRI	COUPURE TRIPOLAIRE	RG	RESISTANCE GRIL
CUIS	CUISSON	RL	RELAIS
CUST	CUISSON STATIQUE	RP	RESISTANCE PORTE
CUVE	CUISSON VENTILEE	RS	RESISTANCE SOLE
D	DIODE	RST	RESISTANCE
DES	DESSUS	RV	RESISTANCE VOUTE
DGEL	DECONGELATION	SOLE	SOLE
DIFF	DIFFERE	SOVE	SOLE VENTILEE
ECL	ECLAIRAGE	STH	SECURITE THERMIQUE
ECLD	ECLAIRAGE DECONGELATION	TABB	TABLEAU DE BORD
ECLF	ECLAIRAGE FOUR	TB	TOURNE BROCHE
EL	LAMPE D'ECLAIRAGE	TF	TURBINE FOUR
F	FOYER	TFER	TOLE DE FERMETURE

FOUR	FOUR	TG	TURBINE TANGENTIEL
G	MASSE	TH	THERMOSTAT
GR	GRIS	THCT	THERMOCONTACT
GRAT	GRATIN	THCU	THERMOSTAT CUISSON
GRIL	GRIL	THPY	THERMOSTAT PYRO
GRP	MASSE RAMPE	TRAV	TRAVERSE
GRST	GRIL STATIQUE	TURB	TURBINE
GRVE	GRIL VENTILE	U	TENSION
GT	MASSE TRAVERSE	UF	TENSION FOYER
IAF	INTERRUPTEUR ALLUMAGE FOUR	UP	TENSION PLAQUE
IECL	INTERRUPTEUR ECLAIRAGE	V	VERT
INT	INTERRUPTEUR	VE	VENTILATEUR
INVT	INVERSEUR TURBINE	VERR	VERROUILLAGE
INx	INDEXATION PYRO CONTACT ETABLI	VO	VOYANT
IT	INTERRUPTEUR TURBINE	VOCA	VOYANT CADRAN
ITH	INTENSITE THEORIQUE	VOF	VOYANT FOYER
ITV	INTERRUPTEUR DE TURBINE + VOYANT	VOFR	VOYANT FOUR
IV	INTERRUPTEUR VOYANT	VOPY	VOYANT PYROLYSE
IVAL	INVERSEUR D'ALLUMAGE	VOR	VOYANTS RESIDUELS
J	JAUNE	VOVE	VOYANT VERROUILLAGE
J/V	JAUNE / VERT	VPRF	VOYANT PROGRAMMATION FOYER
MANU	MANUEL	VPRP	VOYANT PROGRAMMATEUR PLAQUE
MAUV	MAUVE	VTE	VOUTE
MN	MINUTEUR	W	BLANC