

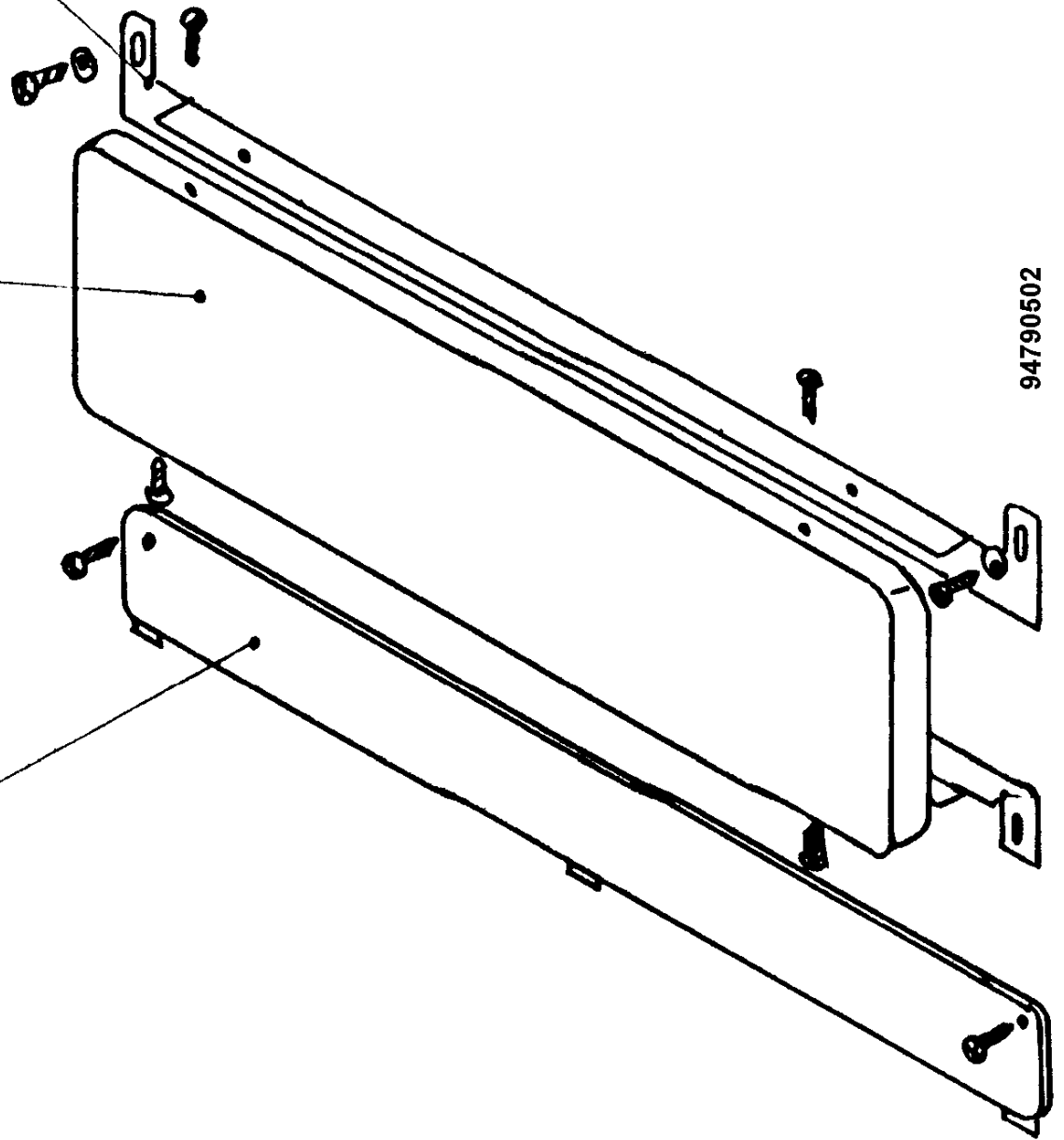
94790498

| Pos. | Référence | Désignation |
|-------------|------------------|------------------------------|
| 40 | 5025114800/8 | PORTE FOUR |
| 42 | 5025114900/6 | PANNEAU PORTE FOUR |
| 43 | 5025117400/4 | RONDELLE,POIGNÉE |
| 44 | 5025115100/2 | POIGNÉE,PORTE FOUR |
| 46 | 5025077000/0 | JEU DE CHARNIERE,FOUR,DROITE |
| 51 | 5025077200/6 | FIXATION,VERRE,INTÉRIEUR |
| 53 | 5025076600/8 | VERRE,INTERIEUR (ZIE B50T) |

34

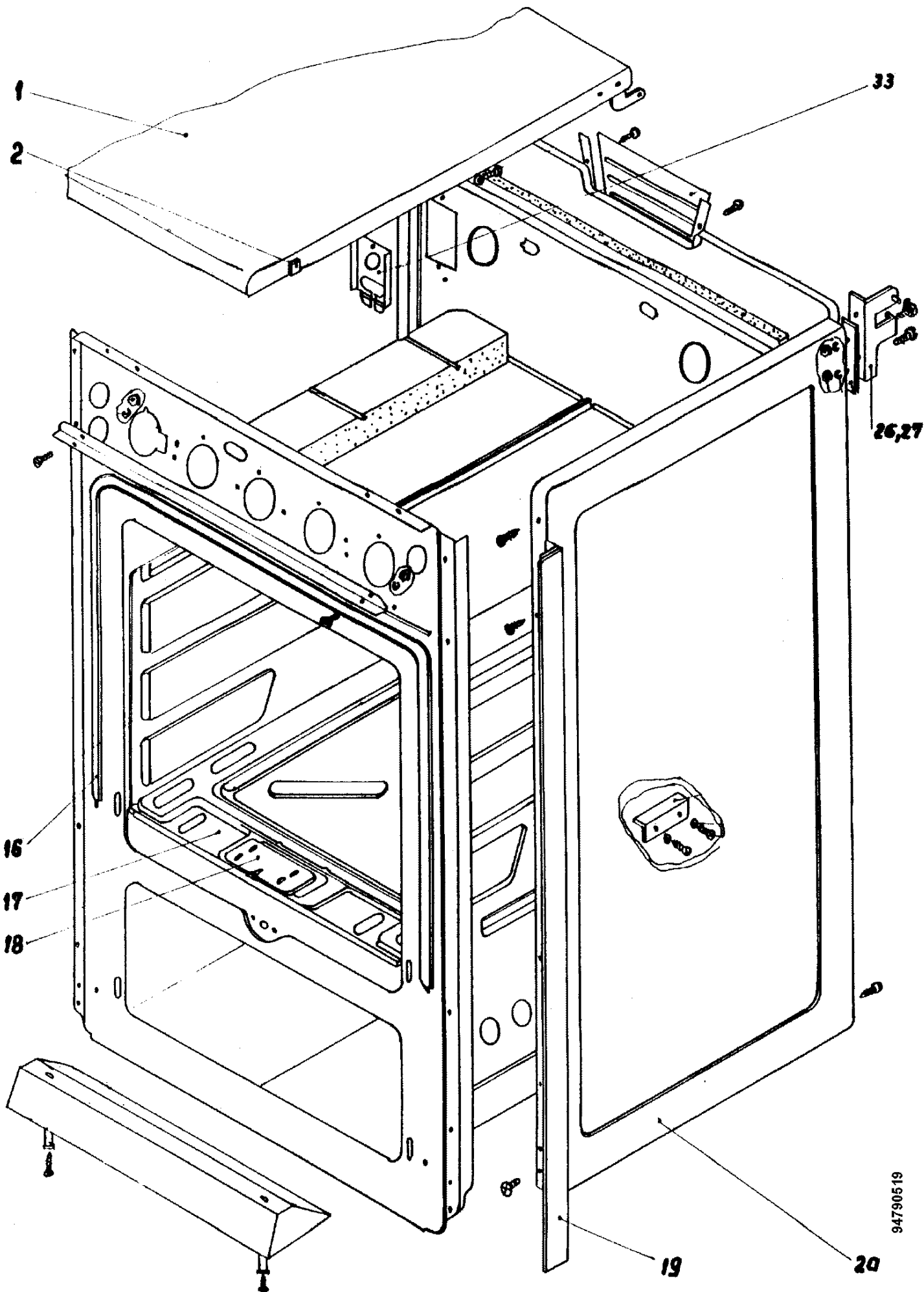
35

37



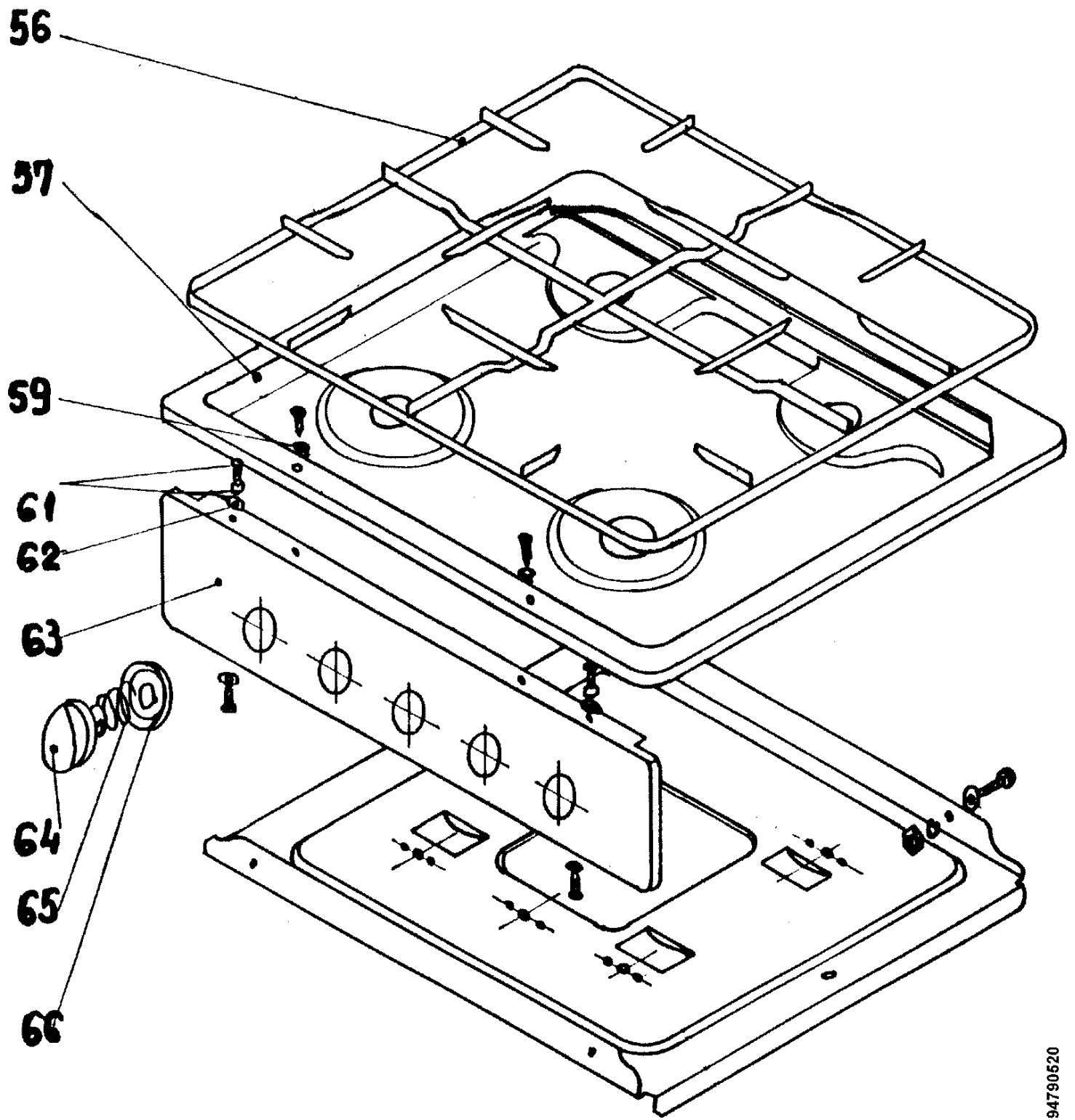
94790502

| Pos. | Référence | Désignation |
|-------------|------------------|---------------------------|
| 34 | 5025078700/4 | SUPPORT,SUPERIEUR |
| 35 | 5025078600/6 | PANNEAU,FRONTAL,INFERIEUR |
| 37 | 5025116700/8 | Socle |
| 38 | 5025078800/2 | SUPPORT,INFERIEUR |

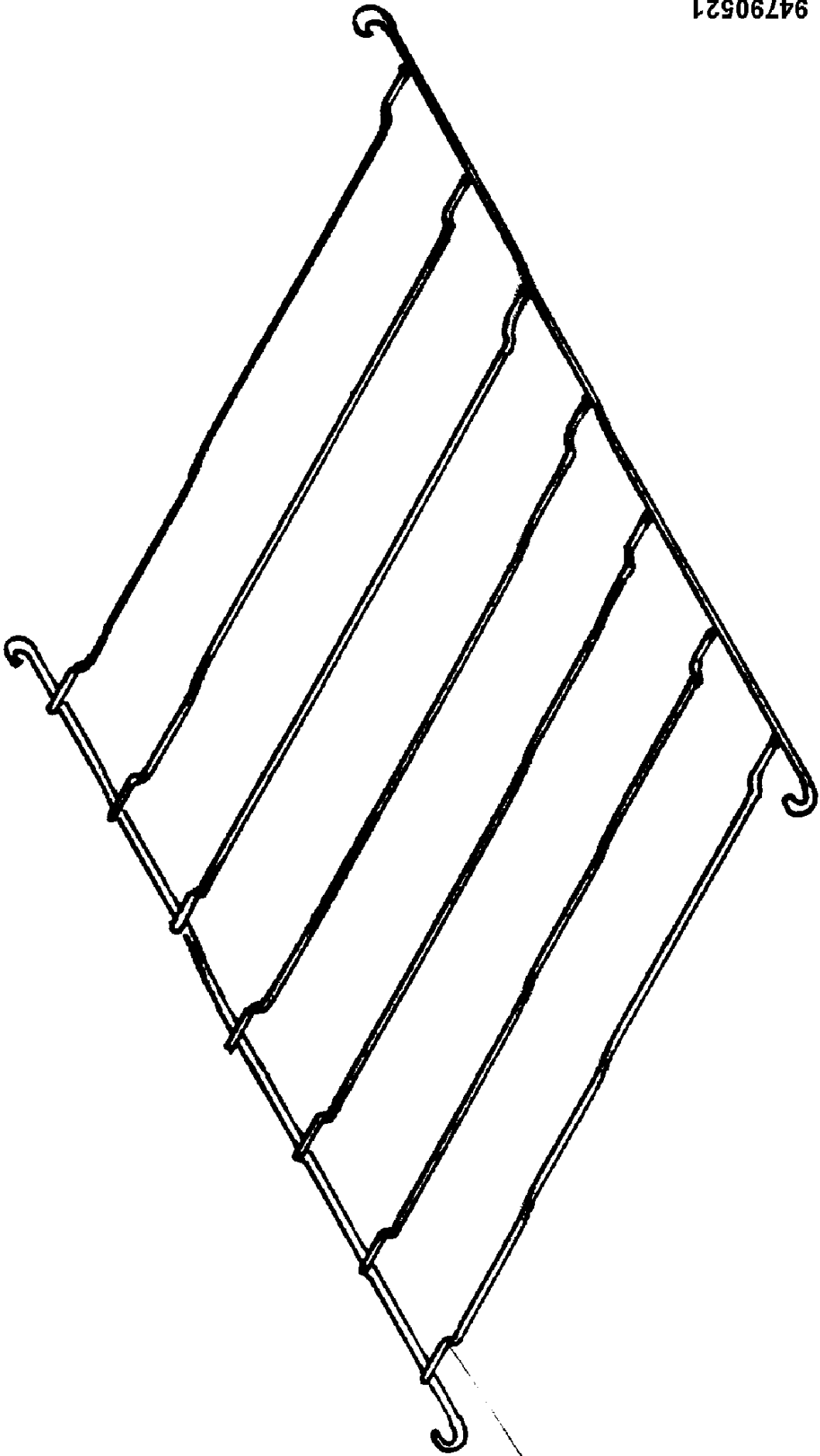


94790519

| Pos. | Référence | Désignation |
|-------------|------------------|------------------------------|
| 1 | 5025074100/1 | COUVERCLE |
| 2 | 5025074200/9 | BUTEE,COUVERCLE |
| 16 | 5025077100/8 | PROFIL,PORTE FOUR |
| 17 | 5025076300/5 | PARTIE INFERIEUR,FOUR |
| 18 | 5025076400/3 | COUVERCLE, PARTIE INFERIEURE |
| 19 | 5025078400/1 | Encadrement,droite gauche |
| 20 | 5025078300/3 | COTE |
| 26 | 5025079300/2 | CHARNIERE,GAUCHE. |
| 27 | 5025079400/0 | CHARNIERE,DROITE |
| 33 | 5025079800/1 | FIXATION |
| 999 | 5025155400/7 | BOUCHON,CHARNIERE |

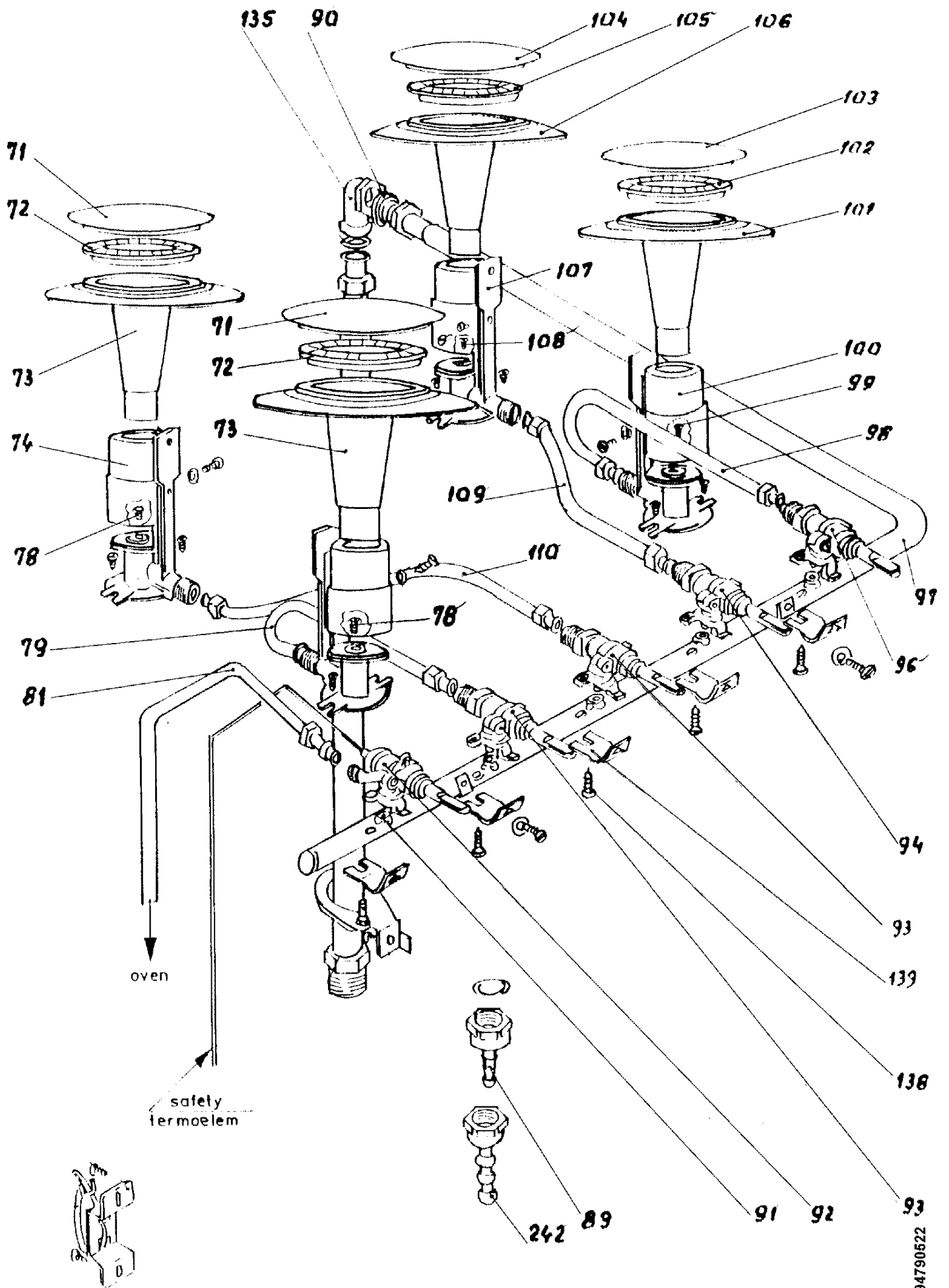


| Pos. | Référence | Désignation |
|-------------|------------------|--------------------------------|
| 56 | 5025075800/5 | GRILLE, TABLE DE CUISSON |
| 57 | 5025078500/8 | TABLE DE CUISSON |
| 59 | 5025079000/8 | RONDELLE |
| 61 | 5025079100/6 | INTERCALAIRE, TABLE DE CUISSON |
| 62 | 5025079200/4 | Rondelle |
| 63 | 5025125000/2 | Bandeau |
| 64 | 5025074600/0 | TOUCHE |
| 65 | 5025074700/8 | RESSORT |
| 66 | 5025074800/6 | ANNEAU |

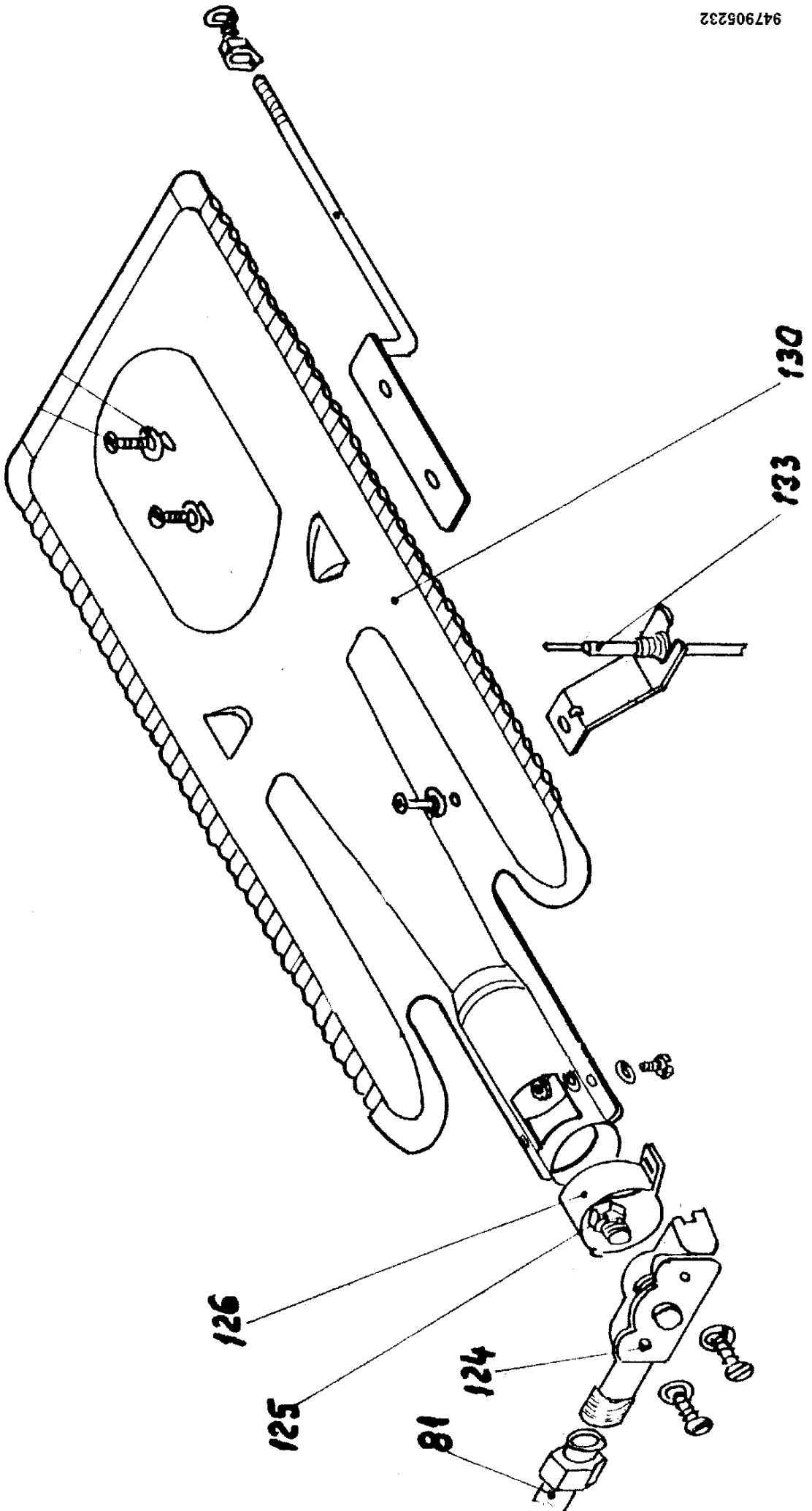


69

| Pos. | Référence | Désignation |
|-------------|------------------|--------------------|
| 69 | 5025079600/5 | GRILLE FOUR |



| Pos. | Référence | Désignation |
|------|--------------|--------------------------------|
| 71 | 5025074900/4 | CHAPEAU BRULEUR MOYEN |
| 72 | 5025075200/8 | TETE DE BRULEUR,BRULEUR MOYEN |
| 73 | 5025075500/1 | BRULEUR,MOYEN,- |
| 74 | 5025075900/3 | SUPPORT ,BRULEUR MOYEN |
| 78 | 5025103200/4 | INJECTEUR,D.0.70 BUT/PROP |
| 78 | 5025116000/3 | INJECTEUR,D.1.00,GAZ NATUREL |
| 79 | 5025082900/4 | Alimentation bruleur,av gauche |
| 81 | 5025116900/4 | TUBULURE,FOUR |
| 89 | 5025115200/0 | JOINT ,BUTANE-PROPANE |
| 91 | 5025102900/0 | |
| 92 | 5025116300/7 | ROBINET,BY PASS 0.54 |
| 93 | 5025102600/6 | ROBINET,BY-PASS,D.0.30,SABAF |
| 94 | 5025102700/4 | ROBINET,BY-PASS,D.0.27,SABAF |
| 96 | 5025102800/2 | ROBINET,BY-PASS,D.0.39,SABAF |
| 97 | 5025080400/7 | Rampe d'alimentation |
| 98 | 5025082800/6 | TUBULURE,PANNEAU-FRONTAL |
| 99 | 5025116200/9 | GICLEUR.,D.1.30,GAZ NATUREL |
| 99 | 5025103300/2 | GICLEUR.,D.0.88,BUTANE-PROPANE |
| 100 | 5025080300/9 | SUPPORT ,GRAND BRULEUR |
| 101 | 5025075700/7 | BRULEUR,GRAND,- |
| 102 | 5025075400/4 | TETE DE BRULEUR,GRAND BRULEUR |
| 103 | 5025075100/0 | CHAPEAU GRAND BRULEUR |
| 104 | 5025075000/2 | CHAPEAU BRULEUR MOYEN |
| 105 | 5025075300/6 | TETE DE BRULEUR,BRULEUR MOYEN |
| 106 | 5025075600/9 | BRULEUR,MOYEN |
| 107 | 5025080200/1 | Support bruleur moyen |
| 108 | 5025103400/0 | GICLEUR.,D.0.60,BUTANE-PROPANE |
| 109 | 5025115900/5 | INJECTEURS,GAZ NATUREL |
| 109 | 5025076000/1 | ALIMENTATION BRULEUR AR,DROIT |
| 110 | 5025076100/9 | TUBULURE,GAUCHE.,POSTERIEUR |
| 135 | 5025078000/9 | COUDE DE TUBE |
| 138 | 5025103100/6 | VIS,M4,3755/10 |
| 139 | 5025103000/8 | FLASQUE,3755/6 |
| 242 | 5025115300/8 | JOINT.,GAZ NATUREL |



| Pos. | Référence | Désignation |
|-------------|------------------|------------------------|
| 81 | 5025116900/4 | TUBULURE,FOUR |
| 124 | 5025077800/3 | SUPPORT,GICLEUR.,FOUR |
| 126 | 5025077400/2 | REGULATEUR D'AIR,FOUR |
| 130 | 5025077300/4 | BRULEUR DE FOUR |
| 133 | 5025080100/3 | THERMOCOUPLE,L=1000MM. |
| 999 | 342797301/5 | BOULON,COMPLET |
| 999 | 5025296000/5 | MODE D' EMPLOI |