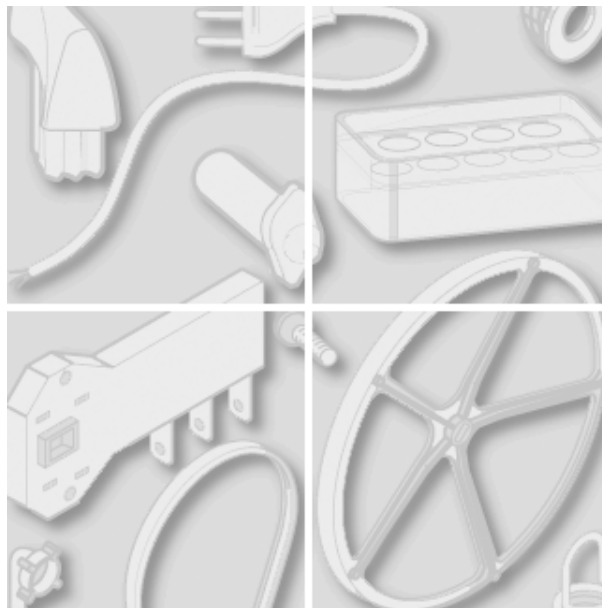


Indesit Company



Modèle:

**C65F8(W)F**

Code commercial:

**33105**

## Notes générales

### Comment utiliser la documentation technique

---

---

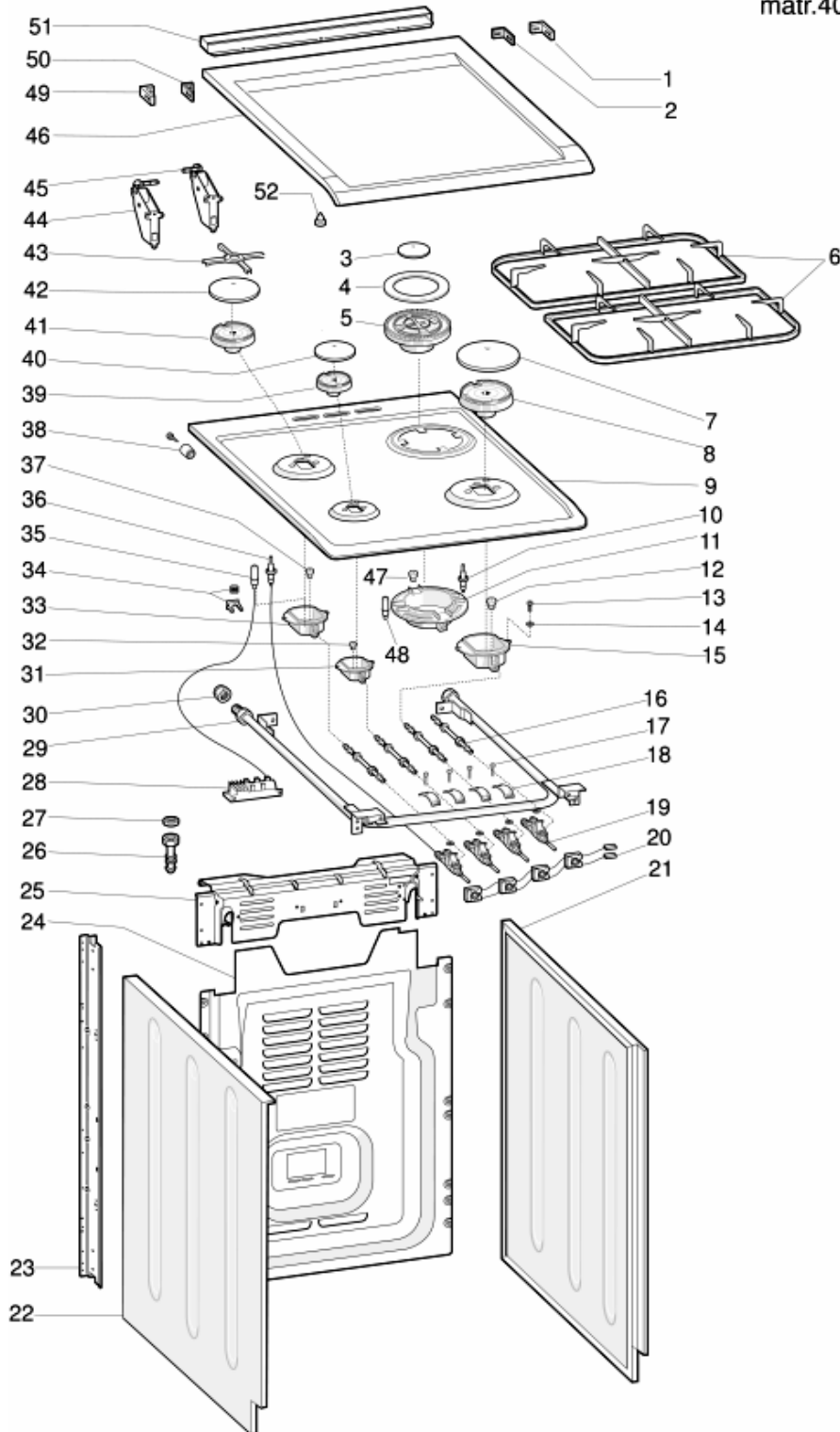
Vous trouverez ici quelques informations générale pour simplifier la consultation de la documentation technique:

1. Les modèles d'une même gamme utilisent les mêmes vues éclatées. De ce fait un modèle ne comporte pas obligatoirement tous les repères présents sur les vues éclatées.
2. Certaines pièces détachées ne sont pas dessinées sur les vues éclatées (livrets d'instructions, kit spécifiques,...). Vous trouverez les codes dans la liste de pièces détachées sous le repère 099 ou 999. Les livrets d'instructions sont en repère 000.
3. En haut à droite de chaque vue éclatée, le numéro de série indique le début de production de la gamme. Certains modèles comportent plusieurs vues éclatées avec des numéros de série différents. Dans ce cas, le numéro de série figurant sur l'appareil est nécessaire pour identifier la pièces détachée correcte.
4. Les vues éclatées peuvent avoir des mises à jour ultérieures après publication. Les nouvelles pièces détachées figurent alors sur cette nouvelle version. Le numéro de mise à jour se retrouve dans les quatre derniers chiffre du numéro de série en haut à droite de la vue éclatée.
5. La liste de pièces détachées d'une vue éclatée comporte les codes SAV du modèle. Ces codes comportent d'autres informations:  
  
REF : Repère de la pièce sur la vue éclatée; REMPLACEMENT : liste de pièces de remplacement mais ayant les mêmes caractéristiques fonctionnelles.  
  
CODE INDUSTRIEL: Liste des modèles sur lesquels est utilisée la pièce détachée;NOTICE TECHNIQUE: Code de la notice technique à consulter afin de prendre connaissance des modifications techniques et troiuver la bonne pièce détachée.
6. Certaines notices techniques sont générales et ne sont liées à aucune pièce détachée. Afin d'éviter toute confusion, il faut faire attention à la section notice et constamment vérifier les mises à jour de la documentation.
7. La couverture de la documentation indique le nom du modèle et son code commercial

4280140

Vue éclatée

matr.40115.0001



4280140

4280140  
détachées

Liste de pièces

Repè	Code SAV	De S/N	À S/N	Remplacem	Description	Notice	Code
000	C00112059				livret instructions piro fr c60x60		
001	C00064143				equerre couvercle droite		
002	C00064145				isolant equerre couvercle droit		
003	C00053175				chapeau bruleur tripla corona		
004	C00053174				chapeau bruleur tripla corona		
005	C00053173				br\$leur tripla couronne		
006	C00064001				grille plan travail 2f email.noire		
007	C00052931				chapeau bruleur rapide		
008	C00052928				bruleur rapide		
009	C00099508				plan de travail wh 3+tc c60x60		
009	C00195277				ruban aluminium c60 pyro 3+tc		
011	C00053254				coupe de bruleur triple couronne		
011	C00094331				garniture pour plan de cuisson		
012	C00052937				bec bruleur rapide butane 86		
012	C00052940				bec bruleur rapide metane 116		
013	C00052960				vis m3x12 inox (fixation bruleur)		
014	C00063709				rondelle		
015	C00052925				coupe bruleur rapide		
015	C00090353				joint bruleur rapide		
016	C00082678			1 x C00116140	tube arrivee gaz l=380 mm		
017	C00090205				vis m5x15 bride copreci		
018	C00088881				bride de robinet		
019	C00090011				robinet multigaz 1 voie 41 copreci		
019	C00090013				robinet multigaz 1 voie 30 copreci		
019	C00090017				robinet rapide copreci 5mm		
020	C00097082				micro-interrupteurs (4) sabaf		
021	C00098785			1 x C00117888	flanc droit blanc c60x60 lodz		
022	C00098786			1 x C00117889	flanc gauche blanche c60x60 lodz		
023	C00098784				montant post. d.te/g.he c60x60		
024	C00139941				habillage posterieur		
025	C00064142				traverse support plan de travail		
026	C00010017				about gaz methane/ville		
026	C00121674				about butane		
027	C00010506				joint		
028	C00039640				allumeur 4 points + filtre		

4280140  
détachées

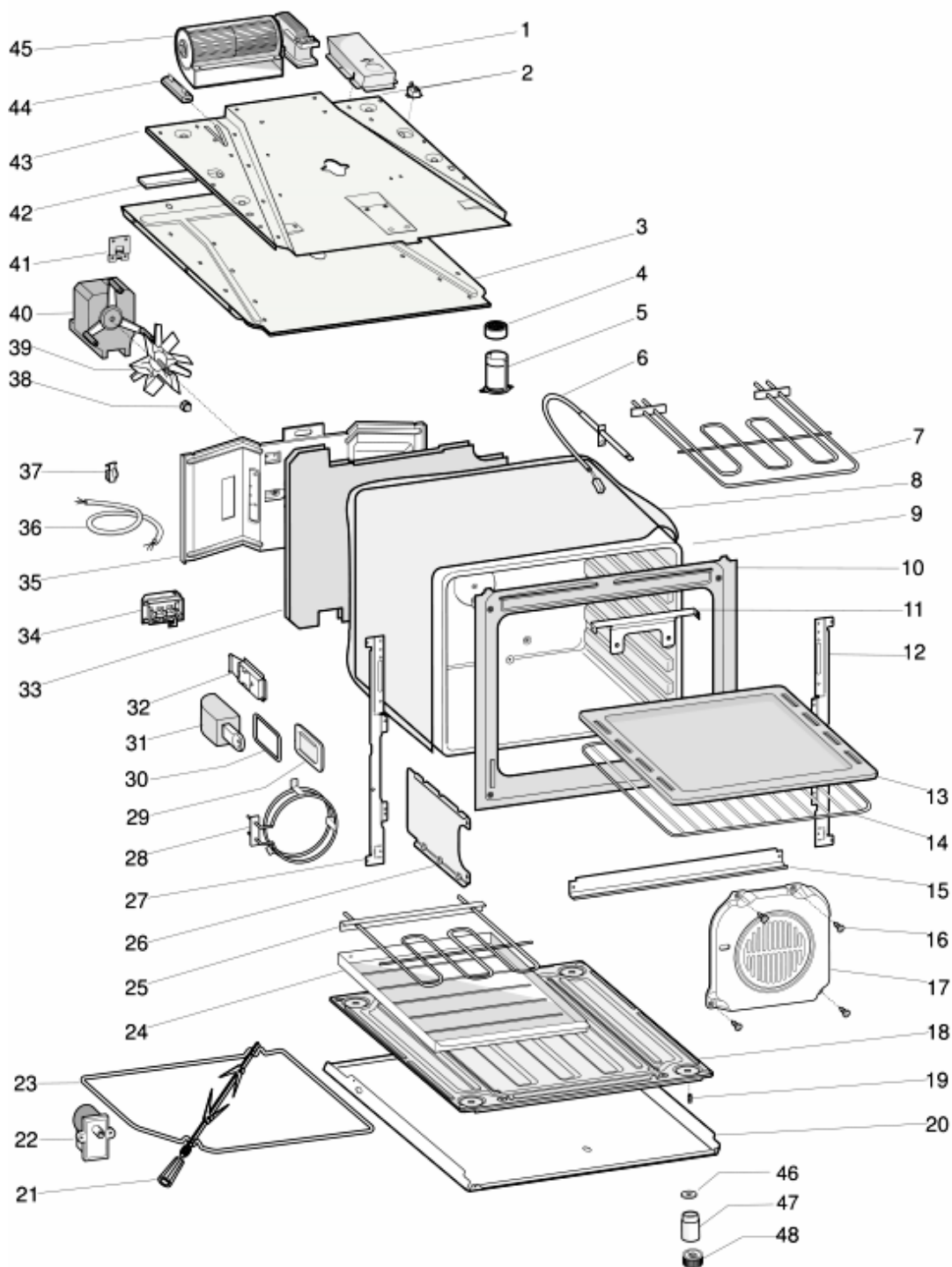
Liste de pièces

Repè	Code SAV	De S/N	À S/N	Remplacem	Description	Notice	Code
029	C00098873				rampe 4f piro		
030	C00004682				bouchon de fermeture 1/2 gaz		
031	C00052927				coupe brul.auxiliaire		
031	C00090355				joint bruleur auxiliaire		
032	C00052939				bec bruleur auxiliaire butane 50		
032	C00066166				bec bruleur auxil. metane 79		
033	C00052926				coupe bruleur semi-rapide		
033	C00090354				joint bruleur semi-rapide		
034	C00052934				clips de fixation de bougie		
035	C00052951				bougie allumage l=700		
037	C00033835				gicleur bruleur exterieur dcdr		
037	C00057740				bec bruleur auxiliaire gz35 106		
038	C00064110				butee arriere		
039	C00052930				bruleur auxiliaire		
040	C00052933				chapeau bruleur auxiliaire		
041	C00052929				bruleur semi rapide		
042	C00052932				chapeau bruleur semi-rapide		
043	C00064003				grille de reduction c60 s2000		
044	C00063863				charniere couvercle gauche		
045	C00063862				charniere couvercle droite		
046	C00098776			1 x C00117707	couvercle blanc 60x60 lodz		
047	C00053176				bec de bruleur triple couronne		
047	C00065921				gicleur gaz methane triple		
048	C00053244				bougies allumage triple couronne		
049	C00064144				equerre couvercle gauche		
050	C00064146				isolant equerre couvercle gauche		
052	C00064133			1 x C00118922	butee caoutchouc blanche		
099	C00002470				clip		
099	C00008569				rondelle de bougie		

4280240

Vue éclatée

matr.31220.0001



4280240

4280240  
détachées

Liste de pièces

Repè	Code SAV	De S/N	À S/N	Remplacem	Description	Notice	Code
001	C00143453				conduit evac.arriere premonte rohs		
002	C00139061				thermostat 16a 250v 230c		
002	C00139833				thermostat 16a 250v 95c		
003	C00098842			1 x C00114006	tole de fermeture		
004	C00098848				cellule catalyseur pyro		
005	C00138831				cheminee		
006	C00138851				sonde		
007	C00140135				resistance de grill 2700w/230v		
008	C00138832			1 x C00109940	matelas isolant moufle		
009	C00098837				moufle pyro c60x60		
010	C00091315			1 x C00099772	deflecteur facade emaille		
010	C00098844				facade four piro 60x60 lodz		
012	C00098793				support charniere po.four droite		
013	C00137834				leche-frites emaillee noire pyro		
014	C00081578				grille four		
015	C00098803				recolter de condense c60x60 lodz		
016	C00081585				vis taptite		
017	C00098843				panneau autonett. piro c60x60		
018	C00098787				plaque c60x60 lodz		
018	C00098788				equerre plaque c60x60 lodz		
019	C00016119			1 x C00055585	ped		
020	C00139991				tole de separation four / tiroir		
021	C00082367				broche f2000		
022	C00116544				moteur tourne-broche bitron		
023	C00138869				berceau tourne-broche		
024	C00112103				bride boitier de resistance sole		
024	C00138829				boitier de resistance sole		
025	C00138987				resistance de sole 1200w 230v		
026	C00098847				protection panneau isolant four		
027	C00098792				support charniere po.four gauche		
028	C00138834				resistance circulaire 1600w/230v		
029	C00132816				verre eclairage		
030	C00132815				joint de lampe		
031	C00138833				boitier + ampoule		
032	C00098846				deflecteur de lampe		

4280240  
détachées

Liste de pièces

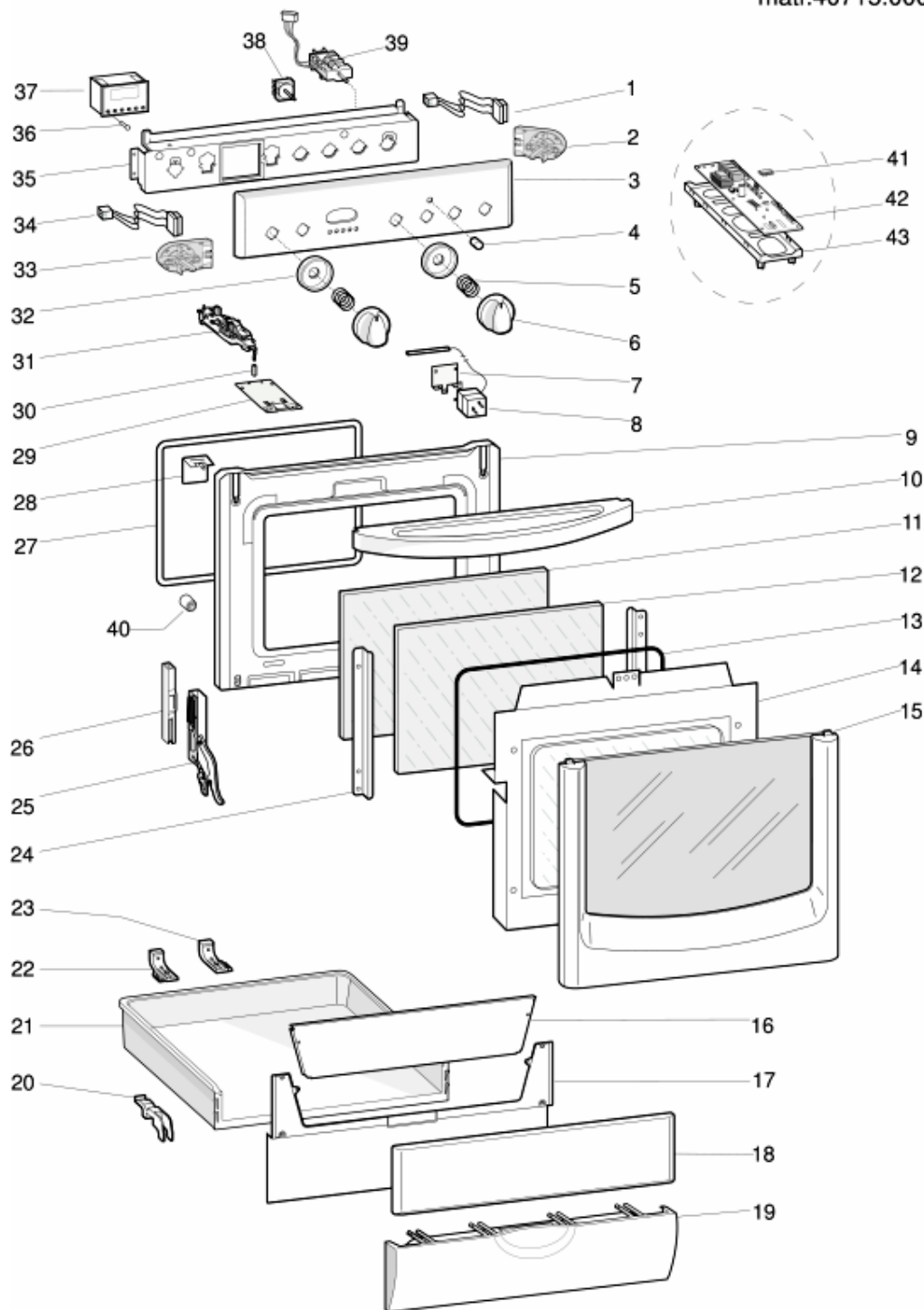
Repè	Code SAV	De S/N	À S/N	Remplacem	Description	Notice	Code
034	C00081601				bornier electrique monofase itw x		
035	C00081574			1 x C00119339	traverse arriere		
036	C00082175			1 x C00110296	cable alimentation l=960 mm 3 x		
037	C00094418				arret cable alimentation		
038	C00138824				ecrou de turbine		
039	C00138825				helice turbine		
040	C00140299				moteur turbine (air brasse) pyro		
041	C00098833				equerre fix. canalistion c60x60		
042	C00138844				joint ventilateur tangentiel		
043	C00098841				canal evacuation super. piro		
045	C00138845				ventilateur tangentiel		
099	C00109791				panneau isolant poster. inter. pyro		
099	C00109792				panneau isolant poster. ext. pyro		



4280350

Vue éclatée

matr.40715.0001



4280350

4280350  
détachées

Liste de pièces

Repè	Code SAV	De S/N	À S/N	Remplacem	Description	Notice	Code
001	C00112053				cablage potentiometre 22-28		
002	C00111732				potentiometre 22 positions		
003	C00113083			1 x C00117625	tableau de bord c65f8(w)f		
005	C00016035				ressort disque bouton		
006	C00098806			1 x C00117511	bouton bruleurs gas blanc c60x60		
006	C00098856			1 x C00117509	bouton feux electriques piro wh		
009	C00098898				contre-porte four emailierte pyro		
010	C00098795			1 x C00117507	poignee blanche porte four l=593		
011	C00138858			1 x C00111527	verre 296x416 mm		
012	C00138860				verre thermax pyro 297x418		
013	C00138859				joint thermocord		
014	C00098834				ecran de repartition des flux colle		
015	C00099430			1 x C00118028	verre porte four + band tableau wh		
016	C00098782				contre-porte chauffe plats 60x60		
017	C00098781			1 x C00117492	support porte chauffe-plats blanc		
018	C00098777			1 x C00117513	porte chauffe-plats blanc 593x138		
019	C00098778			1 x C00117494	base blanc 60x60 lodz		
020	C00139979				taquet tiroir avant		
021	C00139980				tiroir c60x60		
022	C00098780				languette gauche de tiroir 60x60		
023	C00098779				languette droit de tiroir 60x60		
024	C00138861				equerre verre emaillee		
025	C00098836				charniere porte four pyro 4 verres		
026	C00033337				support charniere top90 tr 38		
027	C00096820				joint pyroclips - 21 clips		
028	C00138867				bloc de verrouillage		
029	C00092225				support de verrou		25331050010 25331050110
030	C00139406				joint doigt de verrouillage		25331050010 25331050110
031	C00114564				platine de verrouillage bitron no		25331050210
031	C00138846				platine de verrouillage eltek		25331050010 25331050110
032	C00098804			1 x C00117520	disque bouton blanc c60x60 lodz		
033	C00098090				potentiometre 10 positions		

4280350  
détachées

Liste de pièces

Repè	Code SAV	De S/N	À S/N	Remplacem	Description	Notice	Code
034	C00099321				cablage potentiometre 9-11 30cm		
035	C00098850				contre-tableau de bord c60x60		
036	C00084918			1 x C00117541	touche programmeur wh		
037	C00142855				programmeur c1 v2 rohs		
041	C00112052				eeeprom hot2003 sw 28331040000		25331050010
							25331050110
041	C00140905				eeeprom hot2003 sw 28331040001		25331050210
042	C00143141				carte de puiss. hot2003 pyro n.e.		
043	C00098559				support module		
099	C00017240				vis autofiletante 8px9,52 t1/2t noir		
099	C00040619				flat washer d 4,3x9		
099	C00083853				arret cable		
099	C00112453				vite aut.4.2x9.5 tprp zn.		

## Notices

### n1015060: KIT INJECTEURS CUISINIÈRES 60X60

Des codes SAV ont été créés pour les kit d'injecteurs de cuisinières 60x60 concernées par cette notice

111155 = kit injecteurs gaz naturel g20 20mbar/g25 25mbar

111156 = kit injecteurs gaz butane / propane g30 29mbar/g31 37 mbar

109688 = kit injecteurs air propane g130 8mbar

111158 = gaz de ville g110 8mbar

111162 = gaz naturel g20 13mbar (CSI)

111163 = gaz naturel gz50 20mbar (PL)

111165 = gaz naturel gz35 13mbar (PL)

111166 = gaz liquide gpb-b 36 mbar (PL)

Vous trouverez le détail de chaque kit et les caractéristiques techniques dans les documents joints.

#### ATTENTION:

Avant d'utiliser un kit d'injecteurs, s'assurer que la cuisinière sur laquelle est pratiquée l'intervention est homologuée pour ce type de gaz.

### SAT CODE 109688

Aria Propanata <b>G130 8mbar</b>			
Bruciatore/Burner	Code	Diameter	Portata termica nominale kw
Rapido	065047	<b>275</b>	3,00
Ultra Rapido	/	/	/
Semi-rapido	054793	<b>183</b>	1,90
Ausiliario	054792	<b>136</b>	1,00
Tripla Corona	054796	<b>330</b>	3,25
DCCR interno	/	/	/
DCCR esterno	/	/	/
Double Face	/	/	/
Forno	024106	<b>225</b>	2,6
Grill	/	/	/

## SAT CODE 11155

Gas Naturale G20 20mbar / G25 25mbar			
Bruciatore/Burner	Code	Diameter	Portata termica nominale kW
Rapido	052940	116	3,00
Ultra Rapido	065445	123	3,30
Semi-rapido	057740	106	1,90
Ausiliario	066166	79	1,00
Tripla Corona	065921	133	3,25
DCDR interno	033835	70	0,70
DCDR esterno	018091	114x2	4,10
Double Face	097491	88	1,50
Forno	048751	119	2,60
Grill	025772	122	2,50

## SAT CODE 11156

Gas Liquido G30 29mbar / G31 37mbar			
Bruciatore/Burner	Code	Diameter	Portata termica nominale kw
Rapido	052937	86	3,00
Ultra Rapido	053176	91	3,30
Semi-rapido	033835	70	1,90
Ausiliario	052939	50	1,00
Tripla Corona	053176	91	3,25
DCDR interno	033836	44	0,70
DCDR esterno	033835	70x2	4,10
Double Face	057114	60	1,50
Forno	044794	78	2,60
Grill	033838	80	2,50

## SAT CODE 11158

Gas Citt G110 8mbar			
Bruciatore/Burner	Code	Diameter	Portata termica nominale kW
Rapido	052984	285	3,00
Ultra Rapido	/	/	/
Semi-rapido	058950	200	1,90
Ausiliario	052989	145	1,00
Tripla Corona	/	/	/
DCDR interno	/	/	/
DCDR esterno	/	/	/
Double Face	/	/	/
Forno	054795	245	2,60
Grill	048733	235	2,50

## SAT CODE 111162

Gas Naturale G20 13mbar (CSI)			
Bruciatore/Burner	Code	Diameter	Portata termica nominale kW
Rapido	057755	143	3,00
Ultra Rapido	/	/	/
Semi-rapido	076439	118	1,90
Ausiliario	056359	80	1,00
Tripla Corona	066246	150	3,25
DCCR interno	/	/	/
DCCR esterno	/	/	/
Double Face	/	/	/
Forno	025711	132	2,60
Grill	027185	139	2,50

## SAT CODE 111163

Gas Naturale GZ 50 20mbar (PL)			
Bruciatore/Burner	Code	Diameter	Portata termica nominale kw
Rapido	052940	116	2,70
Ultra Rapido	/	/	/
Semi-rapido	057740	106	1,70
Ausiliario	066166	79	0,90
Tripla Corona	065921	133	3,00
DCCR interno	033835	70	0,80
DCCR esterno	018091	114x2	3,50
Double Face	/	/	/
Forno	048751	119	2,40
Grill	/	/	/

## SAT CODE 111165

Gas Naturale GZ 35 13mbar (PL)			
Bruciatore/Burner	Code	Diameter	Portata termica nominale kW
Rapido	111110	183	2,7
/	/	/	/
Semi-rapido	033535	143	1,7
Ausiliario	057740	106	0,9
Tripla Corona	042952	197	3
DCCR interno	052941	96	0,8
DCCR esterno	040231	157x2	3,5
Double Face	/	/	/
Forno	021031	171	2,4
Grill	/	/	/

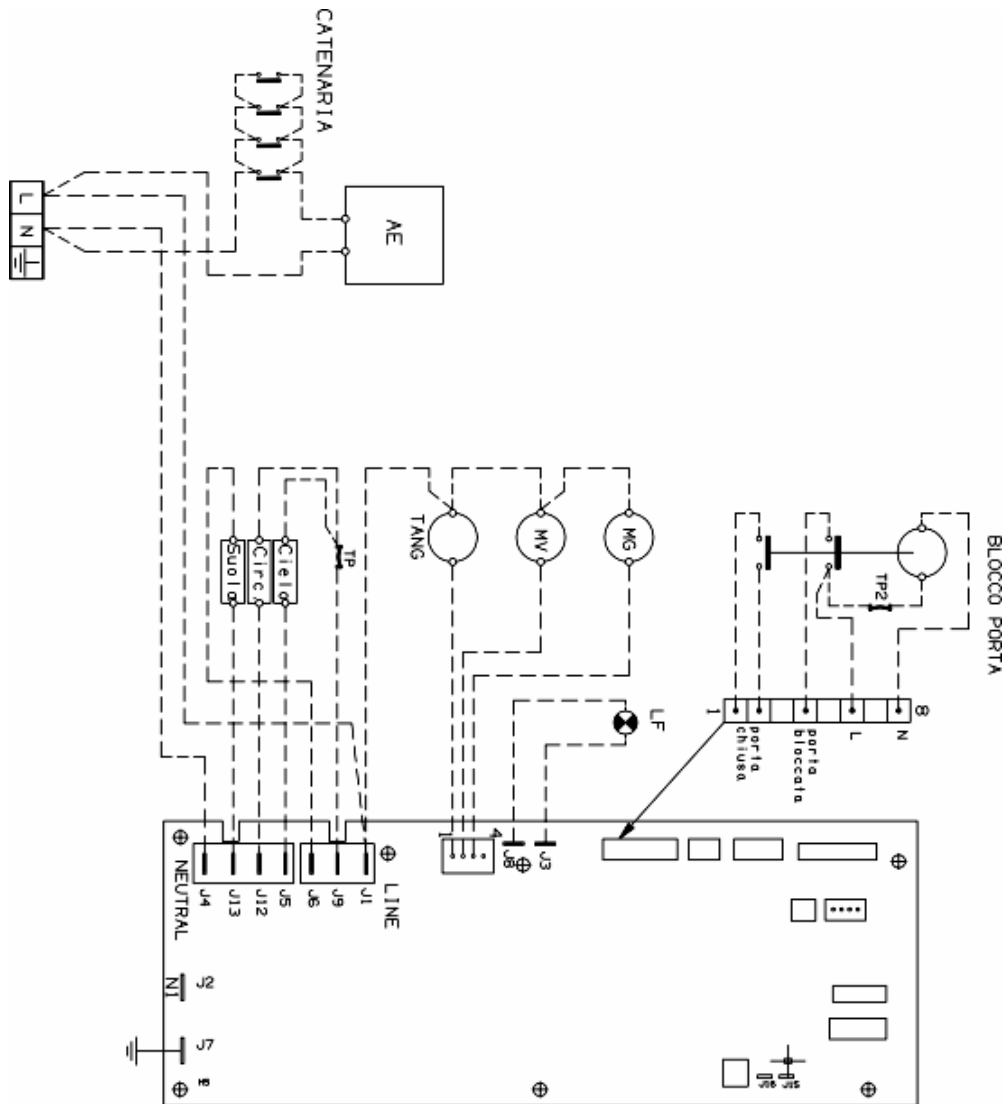
FOR MODEL C612SP6/U - COMMERCIAL CODE 30748 - USE CODE 078774 (DIAMETER 158) INSTEAD OF 111110 (DIAMETER 183) - USARE CODICE 078774 (DIAMETRO 158) AL POSTO DEL 111110 (DIAMETRO 183)

## SAT CODE 111166

<b>Gas Liquido GPB-B 36mbar (PL)</b>			
<b>Bruciatore/Burner</b>	<b>Code</b>	<b>Diameter</b>	<b>Portata termica nominale kW</b>
Rapido	052937	<b>86</b>	2,70
Ultra Rapido	/	/	/
Semi-rapido	033835	<b>70</b>	1,70
Ausiliario	052939	<b>50</b>	0,90
Tripla Corona	053176	<b>91</b>	3,00
DCDR interno	033836	<b>44</b>	0,80
DCDR esterno	044876	<b>65x2</b>	3,50
Double Face	/	/	/
Forno	044794	<b>78</b>	2,40
Grill	/	/	/

Schémas électriques

Cod. 16001835900



se16001835900



## Légende

Légende: 16001835900

AE	Transformateur allumage	PE	Plaque électrique (Normale et rapide)
AT	Transformateur allumage	PEL	Prise de courant
CF	Commutateur four	PIF	Programmateur cuisson
CP	Commutateur plaque (Normale et Rapide)	POT	Potentiometre avec thermostat
CT	Commutateur plaque (Automatique)	PT	Plaque électrique
DC DR	Fiche de controle bruleur double	PTC	Capteur avec thermostat
EV	Soupape électrique	RCE	Resistance grilloir extérieure
FC	Programmateur pour la fin cuisson	RCI	Resistance grilloir intérieure
FRONT	Tableau de bord	RE	Regulateur d'énergie
I/LF	BOUTON ECLAIRAGE FOUR	RF	Resistance inférieure four
I/LF-MG	BOUTON ECLAIRAGE FOUR +	RG	Resistance grilloir
I/MG	INTERRUPTEUR TOURNEBROCHE	RG COM	Resistance grilloir commun
IL	Lampe Bouton	RV	Resistance four ventile
ILG	Interrupteur lampe broche	SA	Voyant de fonctionnement
IT	Interrupteur avec thermostat	SB	Voyant bruleur avec thermostat
L	Ligne (Alimentation) chaudiere	SF	Lampe témoin marche
LF	Lumière four	SO	Sonde de temperature
LI	Lumière four	SP	Voyant de fonctionnement plaque
M	Moteur aspirant	ST	Lampe témoin thermostat
MG	Moteur tourne broche	TH	Thermostat fixe
MO	Domino	TH2	Refroidissement bruleur avec thermostat
MUFF	Four	THR	Thermostat réglable
MV	Moteur ventilateur	TP	Thermoprotecteur
N	Neutre (Alimentation)	TRAV	Support domino
PA	Poussoir allumage	TRM	Fiche de controle bruleur avec thermostat