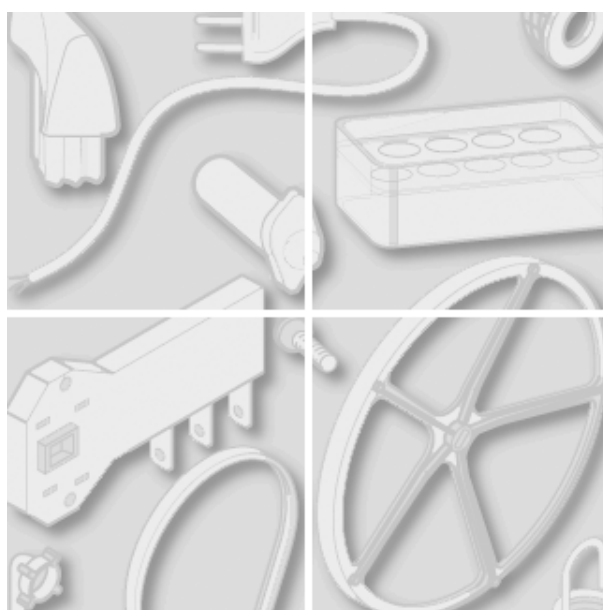


Indesit Company



Modèle:

C386FGEASFR

Code commercial:

15953

21818

Notes générales

Comment utiliser la documentation technique

Vous trouverez ici quelques informations générale pour simplifier la consultation de la documentation technique:

1. Les modèles d'une même gamme utilisent les mêmes vues éclatées. De ce fait un modèle ne comporte pas obligatoirement tous les repères présents sur les vues éclatées.
2. Certaines pièces détachées ne sont pas dessinées sur les vues éclatées (livrets d'instructions, kit spécifiques,...). Vous trouverez les codes dans la liste de pièces détachées sous le repère 099 ou 999. Les livrets d'instructions sont en repère 000.
3. En haut à droite de chaque vue éclatée, le numéro de série indique le début de production de la gamme. Certains modèles comportent plusieurs vues éclatées avec des numéros de série différents. Dans ce cas, le numéro de série figurant sur l'appareil est nécessaire pour identifier la pièces détachée correcte.
4. Les vues éclatées peuvent avoir des mises à jour ultérieures après publication. Les nouvelles pièces détachées figurent alors sur cette nouvelle version. Le numéro de mise à jour se retrouve dans les quatre derniers chiffre du numéro de série en haut à droite de la vue éclatée.
5. La liste de pièces détachées d'une vue éclatée comporte les codes SAV du modèle. Ces codes comportent d'autres informations:

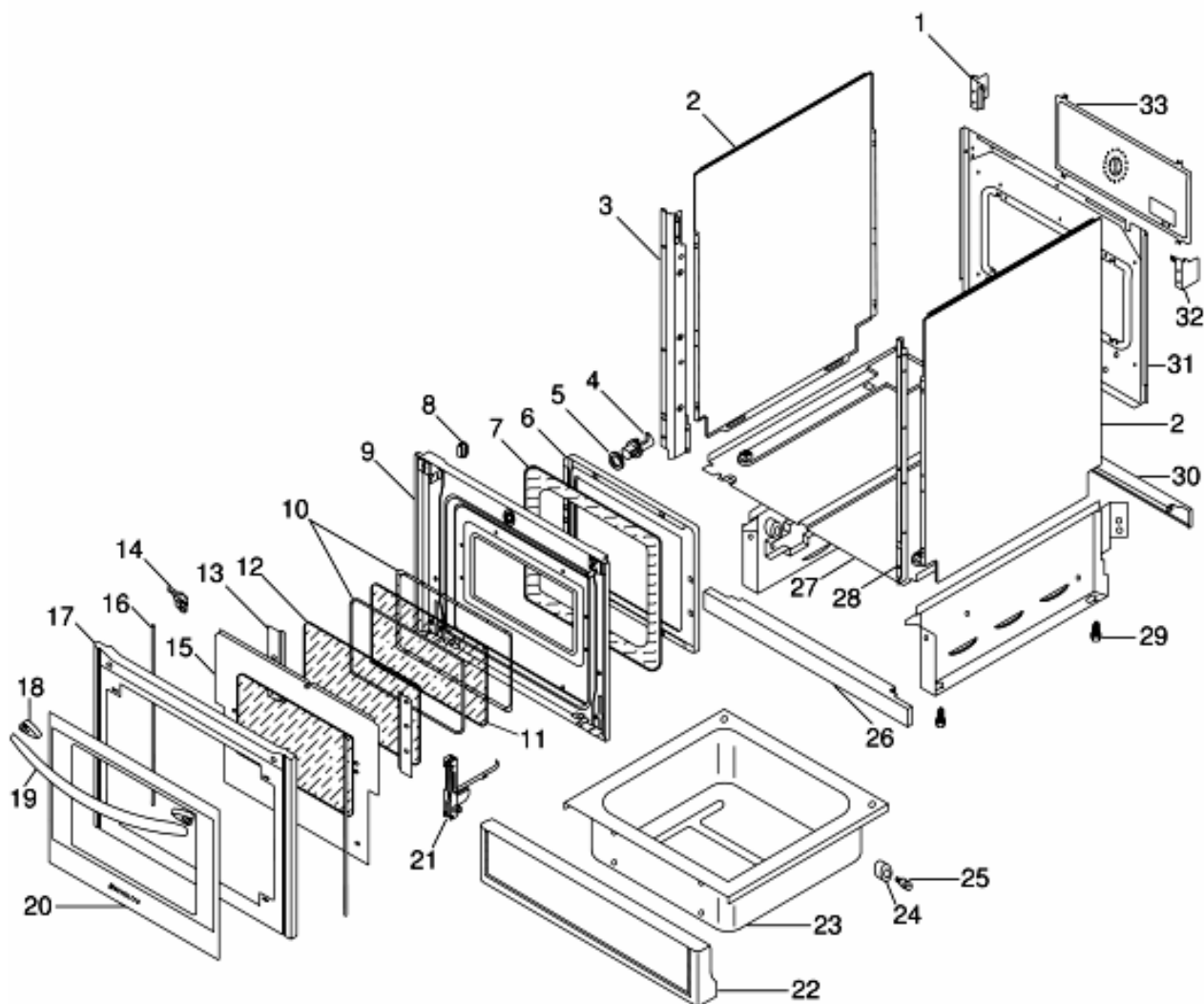
REF : Repère de la pièce sur la vue éclatée; REMPLACEMENT : liste de pièces de remplacement mais ayant les mêmes caractéristiques fonctionnelles.

CODE INDUSTRIEL: Liste des modèles sur lesquels est utilisée la pièce détachée;NOTICE TECHNIQUE: Code de la notice technique à consulter afin de prendre connaissance des modifications techniques et troiuver la bonne pièce détachée.
6. Certaines notices techniques sont générales et ne sont liées à aucune pièce détachée. Afin d'éviter toute confusion, il faut faire attention à la section notice et constamment vérifier les mises à jour de la documentation.
7. La couverture de la documentation indique le nom du modèle et son code commercial

4510660

Vue éclatée

N° de série 711000001



4510660
détachées

Liste de pièces

Repè	Code SAV	De S/N	À S/N	Remplacem	Description	Notice	Code
000	C00136416				notice emploi	0451092 0451118	
001	C00136302				support charniere gauche		
002	C00136234				cote wh	0451106	
002	C00136235				cote an		
002	C00137429				butee adhesive	0451106	
003	C00136209			1 x C00136965 1 x C00136966	joue verticale gauche wh		
003	C00136937				joue verticale gauche an		
004	C00124997				crochet verrou		
005	C00121842				ecrou diam.12 epaiss.3		
005	C00130477				joint 18x12x1		
006	C00132800				contre porte emaillee		
007	C00132801				joint de porte pyro 93151s4		
008	C00131251				bouchon ovale		
009	C00132799				porte emaillee		
010	C00132802				joint intervitres ir551bm		
011	C00132803				verre 378 x 265		
012	C00132804				verre avec face reflechissante		
013	C00132838				equerre verre trempe emaillee		
014	C00132846				obturateur gauche		
014	C00132847				obturateur droit		
015	C00132837				ecran de repartition des flux colle		
016	C00132849			1 x C00137532 2 x C00137533	joint de bombe	0451110	
016	C00137532				joint de bombe	0451110	
016	C00137533				clips joint de bombe	0451110	
017	C00132839				bombe de porte an		
017	C00132840				bombe de porte wh		
018	C00136230				taquet poignee wh		
018	C00136231				taquet poignee an		
019	C00136232				poignee wh		
019	C00136233				poignee an		
020	C00136228				verre hublot wh		
020	C00136229				verre hublot an		

4510660
détachées

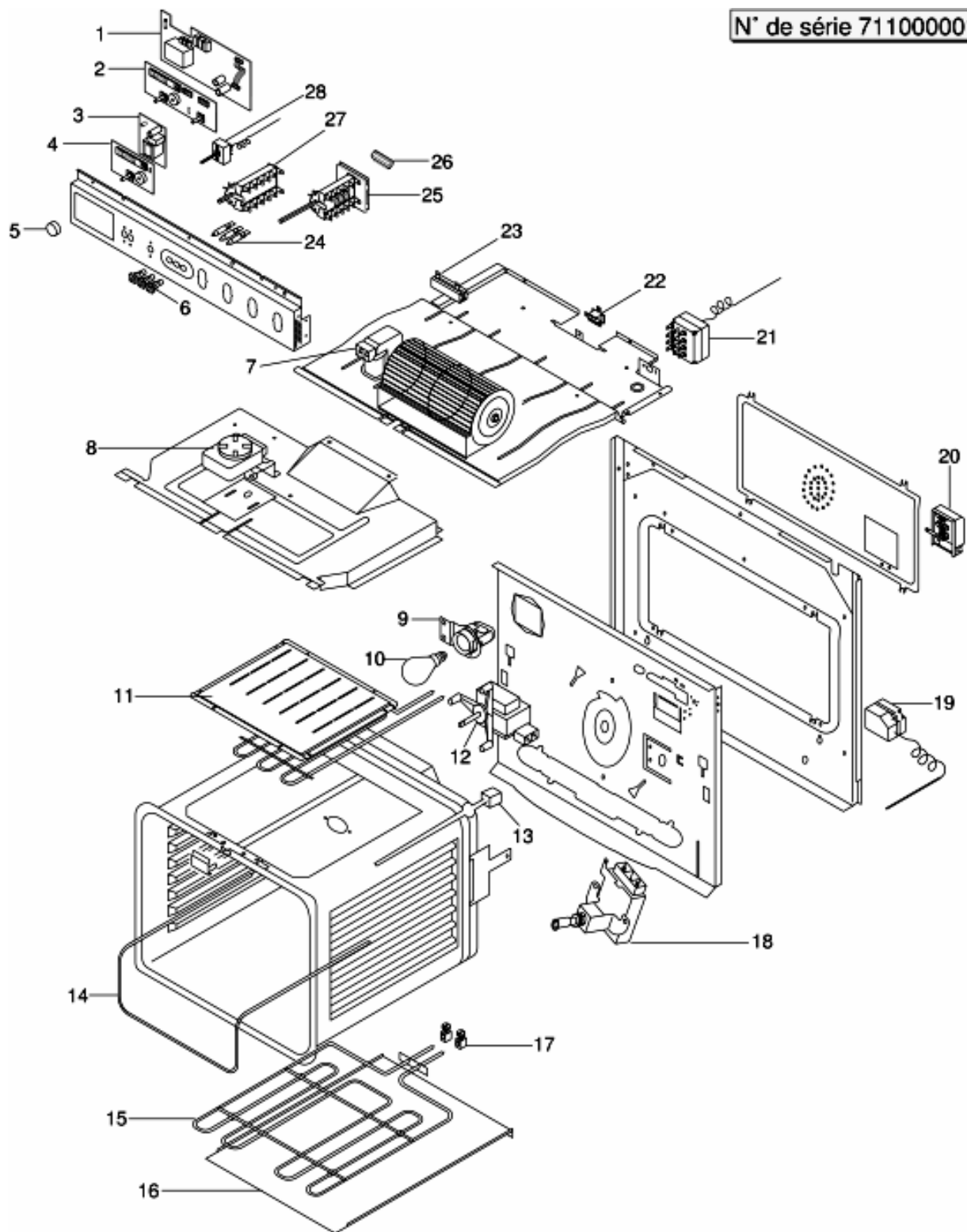
Liste de pièces

Repè	Code SAV	De S/N	À S/N	Remplacem	Description	Notice	Code
021	C00132805				charniere		
022	C00136238				bombe de tiroir wh		
022	C00136239				bombe de tiroir an		
023	C00130228				tiroir cuisiniere		
024	C00122498				galet de tiroir		
025	C00130235				ecrou a sertir		
026	C00136285				habillage socle avant		
027	C00121563				socle four		
028	C00136206			1 x C00136965 1 x C00136966	joue verticale droite wh		
028	C00136938				joue verticale droite an		
029	C00125275				ped		
030	C00136286				habillage socle arriere		
031	C00136236				habillage posterieur		
032	C00136301				support charniere droit		
033	C00136237				panneau posterieur		

4510730

Vue éclatée

N° de série 711000001



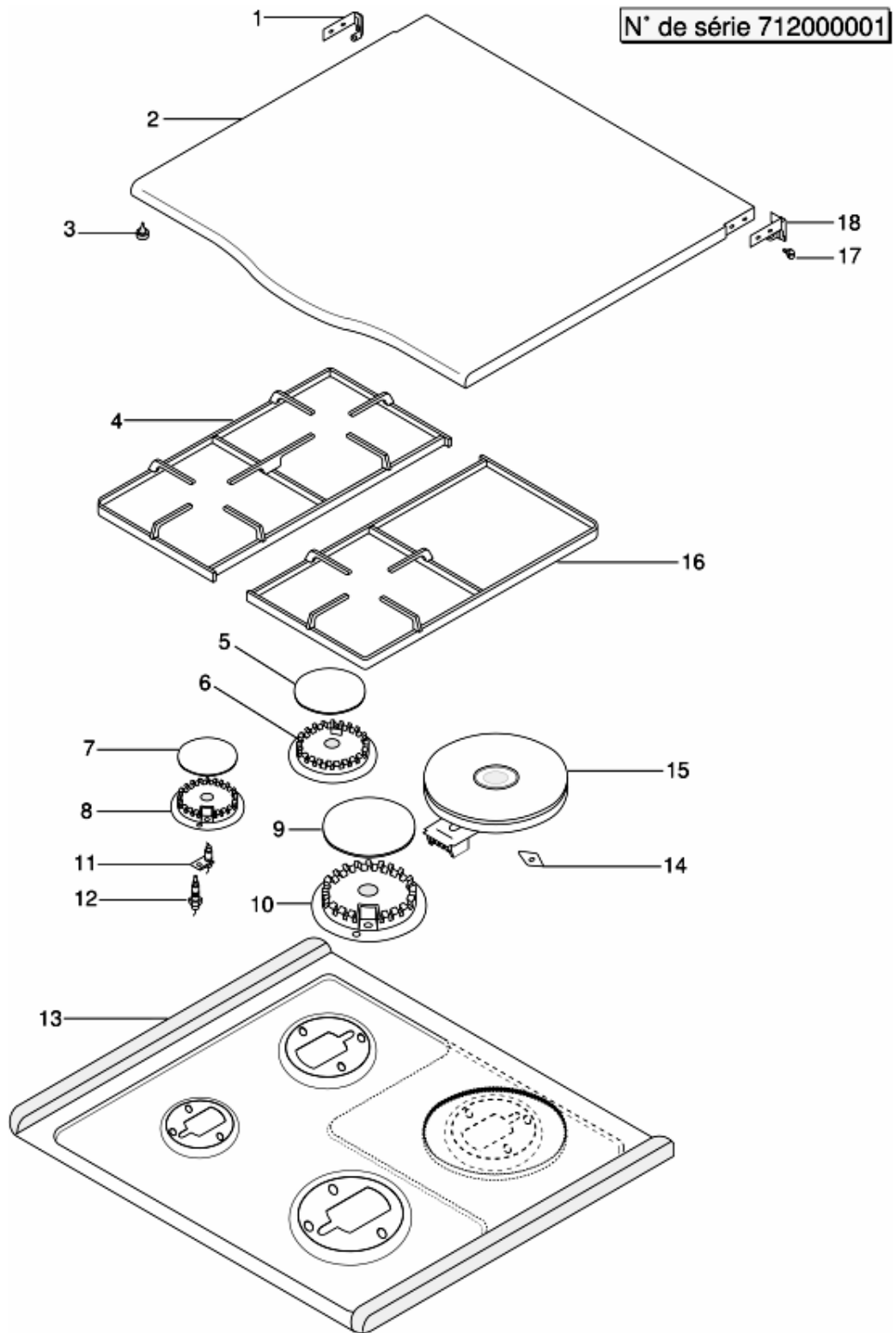
4510730
détachées

Liste de pièces

Repè	Code SAV	De S/N	À S/N	Remplacem	Description	Notice	Code
001	C00136393				carte de puissance	0451090	
001	C00136396				colonnnette h.9,5		
002	C00136394				carte programmeur / thermostat	0451090	
005	C00132798				bouton noir		
005	C00132813				bouton blanc		
006	C00132783				lentille carree rouge		
007	C00125428				ventilateur tangentiel 1v		
008	C00132797				moteur verrou		
009	C00121400				ensemble douille + support		
010	C00121525				lampe sph.clair40w e14 300ø		
011	C00132860			1 x C00137970	grill catalyseur equipe		
012	C00125736				turbine four pyro/non pyro		
012	C00130154				rondelle turbine		
013	C00133658				sonde		
014	C00132791				resistance de porte 595 w		
015	C00134742				resistance de sole 1800w 230v		
016	C00134743				boitier de resistance		
017	C00121831				borne a vis (+vis c s m3,5-8)		
018	C00130217				moteur tourne broche		
020	C00039553			1 x C00136759	bornier 6 points		
023	C00125314				resistance 15w 680 ohms		
024	C00133918				voyant (fils bleu)		
025	C00136392				commutateur 9 fonctions		
026	C00136395				connecteur		

4511050

Vue éclatée



4511050
détachées

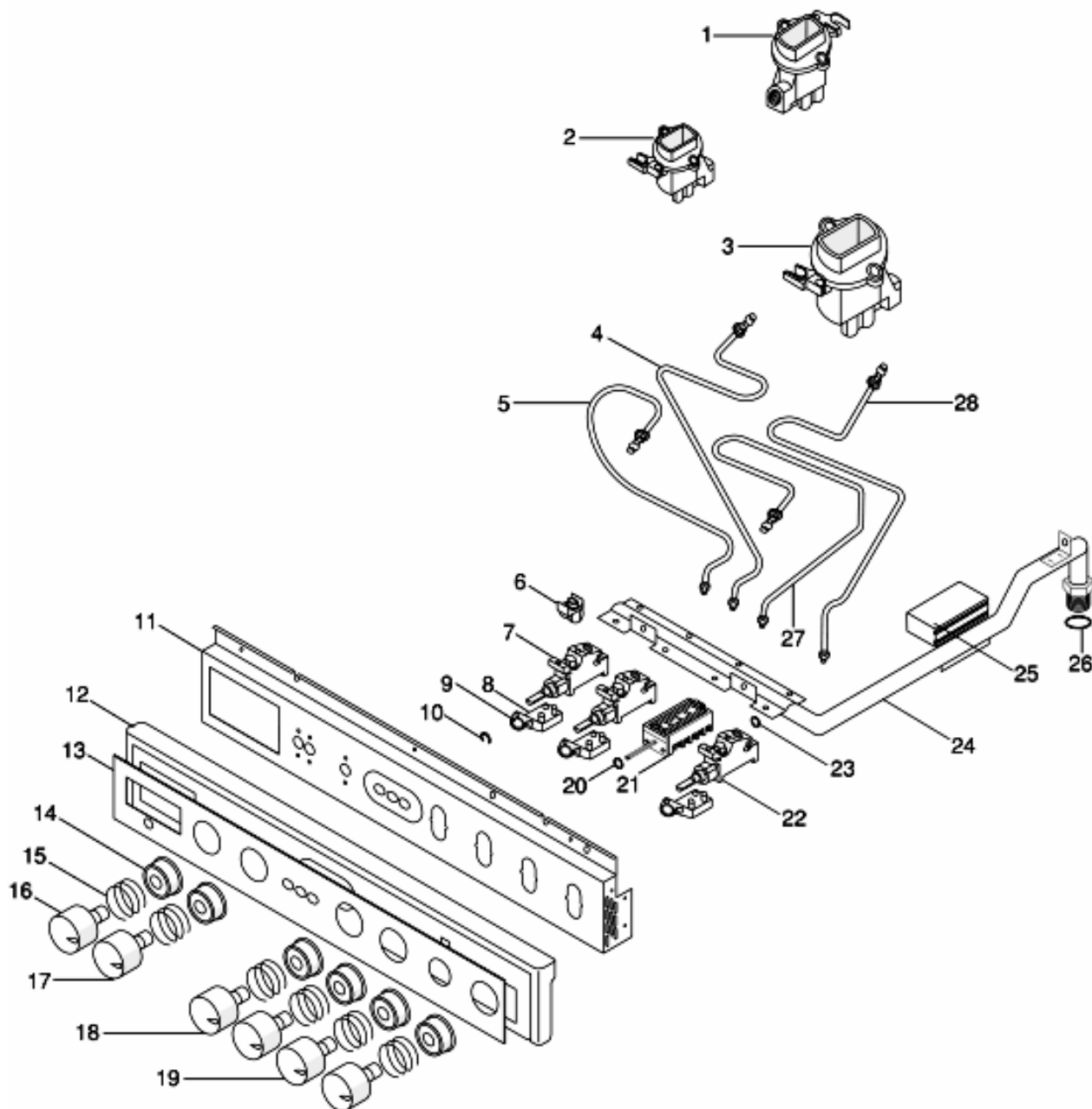
Liste de pièces

Repè	Code SAV	De S/N	À S/N	Remplacem	Description	Notice	Code
001	C00133808				rondelle isolante 4,2x8x1		
001	C00136250				charniere couvercle gauche		
002	C00136299				couvercle wh	0451103	
002	C00136300				couvercle an		
003	C00104695			1 x C00076876	butee caoutchouc	0451103	
004	C00136246				grille dessus		
005	C00136241			1 x C00052932	chapeau de bruleur semi-rapide		
006	C00136244				couronne semi-rapide		
007	C00136242			1 x C00052933	chapeau de bruleur auxiliaire		
008	C00136245			1 x C00063702	couronne auxiliaire		
009	C00136240			1 x C00052931	chapeau de bruleur rapide		
010	C00136243				couronne rapide		
011	C00136219				bougie lg 520		
011	C00136220				bougie lg 300		
011	C00136221			1 x C00052934	clip de fixation bougie		
012	C00136304				thermocouple court	0451118	
012	C00136305			1 x C00137038	thermocouple long	0451118	
013	C00121932				cuvette a vis 6084 nickelee	0451089	
013	C00136215				dessus wh	0451089	
013	C00136216				dessus an		
014	C00121653				ressort plat		
015	C00121990				plaque 1500w 230v		
016	C00136247				grille dessus gea		
017	C00136297				vis axe charniere		
018	C00136249				charniere couvercle droite		

4511060

Vue éclatée

N° de série 712000001



4511060
détachées

Liste de pièces

Repè	Code SAV	De S/N	À S/N	Remplacem	Description	Notice	Code
001	C00136256				corps de bruleur semi-rapide	0451118	
002	C00136257			1 x C00052927	corps bruleur auxiliaire		
003	C00136255				corps de bruleur rapide		
004	C00136224				conduite securite gaz arriere	0451118	
005	C00136226				conduite securite gaz avant gauche	0451118	
006	C00136222				entretoise robinet gaz		
007	C00136259			1 x C00137040	robinet gaz semi-rapide +	0451118	
008	C00136218				switch	0451118	
009	C00133923				came microswitch		
010	C00125537				clips fixation switch	0451118	
011	C00136391				tableau de bord	0451090	
012	C00136211				bandeau tableau de bord wh		
012	C00136212				bandeau tableau de bord an		
013	C00136389				verre tableau de bord wh		
013	C00137642				verre tableau de bord an		
014	C00136287				coupelle manette wh		
014	C00136288				coupelle manette an		
015	C00016035				ressort disque bouton		
017	C00136387				manette fonctions wh		
017	C00136388				manette fonctions an		
018	C00136289				manette gaz wh	0451118	
018	C00136290				manette gaz an	0451118	
019	C00136291				manette plaque electrique wh		
019	C00136292				manette plaque electrique an		
020	C00131207				came microswitch		
021	C00122482				commutateur 7pos.		
022	C00136258			1 x C00137039	robinet gaz rapide 3,3kw	0451118	
023	C00125523				joint robinet	0451118	
024	C00136217				rampe gaz gea	0451118	
025	C00134353			1 x C00136533	allumeur 4 points	0451118	
026	C00122119			1 x C00010506	joint klinger oilit18x12x2 3xa		
027	C00136225				conduite securite gaz avant droite	0451118	
099	C00010017				about gaz methane/ville		
099	C00121674				about butane		
099	C00135612				pochette injecteurs gaz naturel	0451118	

4511060
détachées

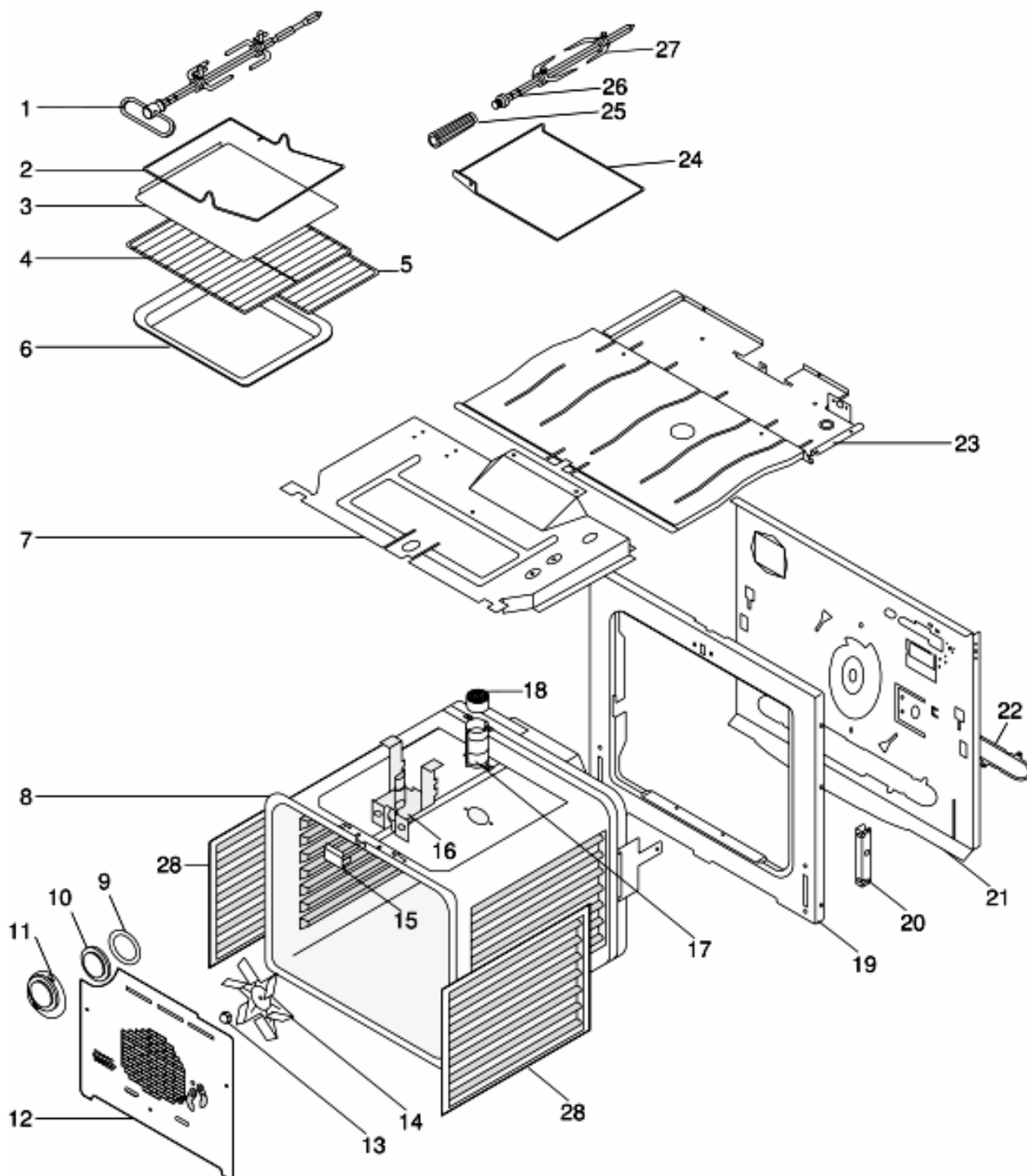
Liste de pièces

Repè	Code SAV	De S/N	À S/N	Remplacem	Description	Notice	Code
099	C00135613				pochette injecteurs air propane	0451118	
099	C00135614				pochette injecteurs gaz	0451118	

4512320

Vue éclatée

N° de série 71000001



4512320
détachées

Liste de pièces

Repè	Code SAV	De S/N	À S/N	Remplacem	Description	Notice	Code
003	C00135178				tole a patisserie 367x347		
004	C00131487				grille four 447x360		
005	C00125644				grille de rotissoire		
006	C00125643			1 x C00137834	leche-frites emaille noire 446x358		
007	C00132790				canal evacuation		
008	C00136204				moufle pyro emaille		
009	C00121856				joint (p.amp.) pap.cera.		
010	C00121879				voyant pyrex circ d 60		
011	C00124218				protection ampoule		
012	C00135120				paroi de repartition de chaleur		
013	C00125017			1 x C00136994	ecrou de turbine		
014	C00125016			1 x C00136994	helice turbine		
015	C00125624				agrafe finition moufle		
016	C00136205				guide axe verrou assemble		
017	C00130860				coquille soudee		
018	C00125223			1 x C00098848	cellule catalyseur		
019	C00132785			1 x C00137215	facade emaillee	0451107	
019	C00137215				facade emaillee	0451107	
020	C00131242				porte galet	0451107	
020	C00137430				porte galet	0451107	
021	C00135005			1 x C00137261	paroi arriere		
022	C00132792			1 x C00137262	u de fermeture boitier		
023	C00132814				tole de fermeture		
024	C00125645			1 x C00137257	berceau t/b		
				1 x C00137258			
025	C00124180				poignee pour broche		
026	C00123525			1 x C00137257	broche		
027	C00124188				fourchette pour broche		
099	C00132786				matelas paroi arriere		
099	C00132787				matelas enveloppe		

Notices

0451089: DESSUS/CASSE D'EMAIL/AJOUT CUVETTES VIS

En cas d'échange du dessus émaillé, s'assurer que les corps de br-leurs soient fixés au dessus par deux vis munies de CUVETTES. Si tel n'était pas le cas; il faut ajouter ces cuvettes a vis référence : 121932 pour éviter tout risque de casse d'email à cet endroit.

0451090: CEM/SERRAGE VIS(MASSE) CARTES ELECTRO+TB

En cas d'échange d'une carte électronique : programmeur/thermostat ou carte de puissance, il est indispensable de s'assurer de la présence des 4 vis de fixation de la carte program/thermostat et du bon serrage des ces dernières. Sur la carte de puissance vérifier le bon serrage des vis mettant le dissipateur de la carte de puissance à la masse mécanique. Sur le tableau de bord vérifier le bon serrage de toutes les vis de fixation.

0451092: C386GEAS FR=C386(F)GEAS FR /PORTE FROIDE

Pour une meilleure cohérence dans la désignation des appareils de la gamme cuisinières, l'appareil : C386GEAS WH FR change d'appellation et devient : C386F GEAS WH FR
On ajoute un F dans la désignation relatif à la présence d'origine d'une porte "Froide" .Il n'y a pas de modification sur la cuisinière, hormis le rajout d'un document porte froide.

0451103:

A partir du numéro de série : 809294633 on a monté sur cet appareil un nouveau couvercle. Sur les appareils de fabrication antérieure au numéro de série précité, en présence de couvercles présentant d'éventuels cas de : (mauvaise tenue des butées, éclats d'email ou mauvaise rigidité de ce dernier) mettre en place le nouveau couvercle ; seul disponible en SAV et qui apporte une solution.

Sa référence reste inchangée par rapport au composant utilisé précédemment : 136299 -> couvercle WH
L'épaisseur de 12/10ème spécifique aux nouveaux couvercles permet de différencier ces derniers.

0451106: Ajout de butées adhésives sur cotés

A partir du numéro de série 902154391, on a ajouté des pastilles adhésives (référence : 137429) sur les côtés de la cuisinières dans le but d'éviter tous marquages lors de la fermeture du tiroir.

Ces pastilles permettent également d'atténuer le bruit de fermeture.

Elles s'adaptent aussi sur les modèles dont le numéro de série est antérieur à celui précité.

0451107: Nouveau porte galet

A partir du numéro de série 812045617, on a utilisé une nouvelle façade (référence 137215) équipée d'un nouveau porte galet avec embouti (référence 137430).

La nouvelle façade est totalement interchangeable avec l'ancienne (référence 132785).

Néanmoins le nouveau porte galet ne doit être monté que sur les façades modifiées (137215).

0451110: Modification du joint de bombe

A partir du numéro de série 904295316, les joints de bombe 137532 (munis chacun de 2 clips de maintien réf. 137533) remplacent les joints de bombe réf. 132849 ou 133314.

Cette modification, a pour but d'assurer une meilleure tenue du joint et d'éviter sa facilité d'arrachement.

Les nouveaux joints (+ les clips de maintien) sont parfaitement interchangeables avec les anciens.

0451118: REMPLACEMENT SYSTEME GAZ

A partir du numéro de série 104040790, utilisation des pièces suivantes :

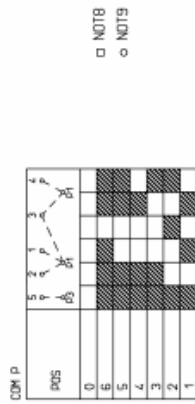
- Mode d'emploi : 139705
- Conduite gaz avant gauche : 139707
- Conduite gaz avant droite : 139708
- Conduite gaz arrière gauche : 139709
- Robinet gaz semi-rapide : 139631

- Robinet gaz rapide : 139630
- Robinet gaz auxiliaire : 139706
- Joint robinet : 035111
- Vis de fixation robinet gaz : 133917
- Rampe gaz GEA : 139696
- Micro-switches : 139702
- Clips de fixation micro-switch : 002470
- Ressort micro-switch : 046035
- Rondelle micro-switch : 008569
- Allumeur 4 points : 064948
- Manette gaz AN : 139635
- Manette gaz WH : 139704
- Brûleur semi-rapide : 139433
- Thermocouple 330mm : 139480
- Thermocouple 680mm : 139479
- Kit injecteurs G30 - 29 mbar : 139319
- Kit injecteurs G20 - 20 mbar : 139317
- Kit injecteurs G130 - 8 mbar : 139322

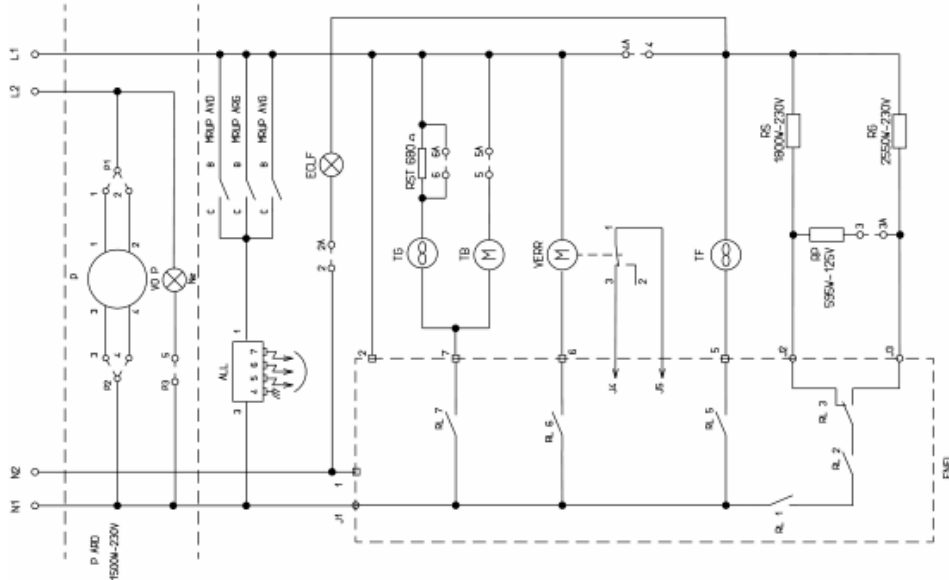
Ces pièces ne sont pas interchangeables avec les anciennes.

Schémas électriques

Cod. 451279b



	COM							ENEL							1 st Res.	POS
	1	2	3	4	5	6	7	1	2	3	4	5	6	7		
POS																
ZERO															0,0 A	ZERO
ECL															0,2 A	ECL
DEEL															0,3 A	DEEL
E.TUV															10,0 A 40°C	E.TUV
FLUM															11,5 A 160°C	FLUM
FSEC															11,5 A 200°C	FSEC
ROTTI															8,2 A 210°C	ROTTI
GRIL															11,5 A 270°C	GRIL
BOLE															11,4 A 270°C	BOLE
STAT															15,6 A 200°C	STAT
VENT															15,6 A 220°C	VENT
															13,1 A	
															15,2 A	
PYRO															0... A	PYRO



Légende

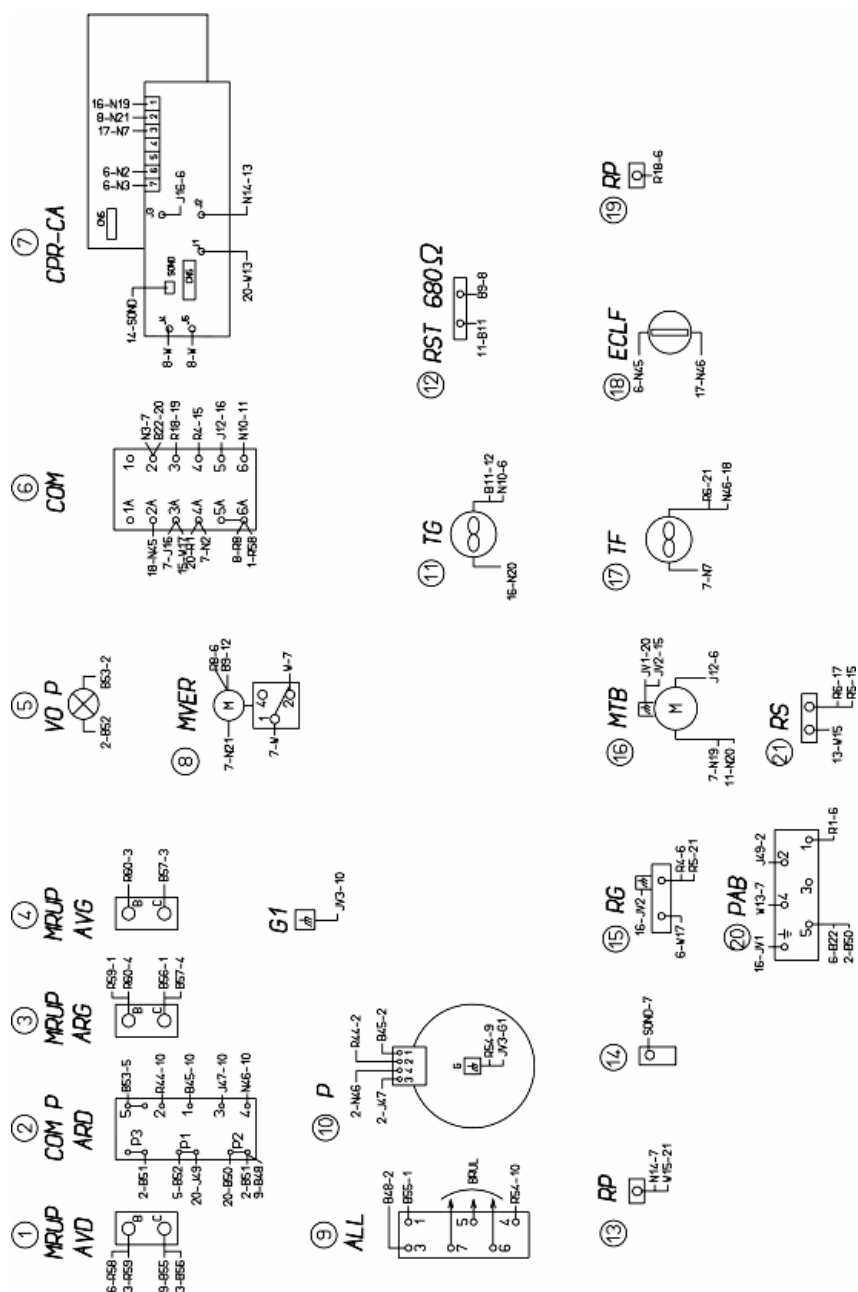
Légende: 451279b

ALL	ALLUMEUR	MOUF	MOUFLE
ARD	ARRIERE DROIT	MR	MARRON
ARG	ARRIERE GAUCHE	MRUP	MINIRUPTEUR
AUTO	AUTOMATIQUE	MTB	MOTEUR TOURNE BROCHE
AVD	AVANT DROIT	N	NOIR
AVG	AVANT GAUCHE	NCOM	NIVEAU COMMUTATEUR
B	BLEU	NOT1	LES CONTACTS SONT REPERES AVEC LA
BAND	BANDEAU	NOT2	LES CONTACTS PRECEDES D'UN
BCUE	BARBECUE	Ne	LAMPE NEON
BORR	BORNE DE RACCORDEMENT	OPT	EN OPTION
BRR	BORNIER DE RACCORDEMENT	P	PLAQUE
BRUL	BRULEUR	PAB	PLAQUE A BORNES
CB	CHALEUR BRASSEE	POS	POSITION
CBIP	COUPURE BIPOLAIRE	PR	PROGRAMMATEUR
CFx	CONNECTEUR FEMELLE x POINTS	PREL	PROGRAMMATEUR ELECTRONIQUE
CMx	CONNECTEUR MALE x POINTS	PRGR	PROGRAMMATION
CNT	CONTACT	PYRO	PYROLYSE
COM	COMMUTATEUR	R	ROUGE
CON	CONNECTEUR	RC	RESISTANCE CIRCULAIRE
CONx	CONNECTEUR x POINTS	REG	REGULATEUR D'ENERGIE
CTRI	COUPURE TRIPOLAIRE	RG	RESISTANCE GRIL
CUIS	CUISSON	RL	RELAIS
CUST	CUISSON STATIQUE	RP	RESISTANCE PORTE
CUVE	CUISSON VENTILEE	RS	RESISTANCE SOLE
D	DIODE	RST	RESISTANCE
DES	DESSUS	RV	RESISTANCE VOUTE
DGEL	DECONGELATION	SOLE	SOLE
DIFF	DIFFERE	SOVE	SOLE VENTILEE
ECL	ECLAIRAGE	STH	SECURITE THERMIQUE
ECLD	ECLAIRAGE DECONGELATION	TABB	TABLEAU DE BORD
ECLF	ECLAIRAGE FOUR	TB	TOURNE BROCHE
EL	LAMPE D'ECLAIRAGE	TF	TURBINE FOUR
F	FOYER	TFER	TOLE DE FERMETURE

FOUR	FOUR	TG	TURBINE TANGENTIEL
G	MASSE	TH	THERMOSTAT
GR	GRIS	THCT	THERMOCONTACT
GRAT	GRATIN	THCU	THERMOSTAT CUISSON
GRIL	GRIL	THPY	THERMOSTAT PYRO
GRP	MASSE RAMPE	TRAV	TRAVERSE
GRST	GRIL STATIQUE	TURB	TURBINE
GRVE	GRIL VENTILE	U	TENSION
GT	MASSE TRAVERSE	UF	TENSION FOYER
IAF	INTERRUPTEUR ALLUMAGE FOUR	UP	TENSION PLAQUE
IECL	INTERRUPTEUR ECLAIRAGE	V	VERT
INT	INTERRUPTEUR	VE	VENTILATEUR
INVT	INVERSEUR TURBINE	VERR	VERROUILLAGE
INx	INDEXATION PYRO CONTACT ETABLI	VO	VOYANT
IT	INTERRUPTEUR TURBINE	VOCA	VOYANT CADRAN
ITH	INTENSITE THEORIQUE	VOF	VOYANT FOYER
ITV	INTERRUPTEUR DE TURBINE + VOYANT	VOFR	VOYANT FOUR
IV	INTERRUPTEUR VOYANT	VOPY	VOYANT PYROLYSE
IVAL	INVERSEUR D'ALLUMAGE	VOR	VOYANTS RESIDUELS
J	JAUNE	VOVE	VOYANT VERROUILLAGE
J/V	JAUNE / VERT	VPRF	VOYANT PROGRAMMATION FOYER
MANU	MANUEL	VPRP	VOYANT PROGRAMMATEUR PLAQUE
MAUV	MAUVE	VTE	VOUTE
MN	MINUTEUR	W	BLANC

Cod. 451299b

Schémas électriques



Légende

Légende: 451299b

ALL	ALLUMEUR	MOUF	MOUFLE
ARD	ARRIERE DROIT	MR	MARRON
ARG	ARRIERE GAUCHE	MRUP	MINIRUPTEUR
AUTO	AUTOMATIQUE	MTB	MOTEUR TOURNE BROCHE
AVD	AVANT DROIT	N	NOIR
AVG	AVANT GAUCHE	NCOM	NIVEAU COMMUTATEUR
B	BLEU	NOT1	LES CONTACTS SONT REPERES AVEC LA
BAND	BANDEAU	NOT2	LES CONTACTS PRECEDES D'UN
BCUE	BARBECUE	Ne	LAMPE NEON
BORR	BORNE DE RACCORDEMENT	OPT	EN OPTION
BRR	BORNIER DE RACCORDEMENT	P	PLAQUE
BRUL	BRULEUR	PAB	PLAQUE A BORNES
CB	CHALEUR BRASSEE	POS	POSITION
CBIP	COUPURE BIPOLAIRE	PR	PROGRAMMATEUR
CFx	CONNECTEUR FEMELLE x POINTS	PREL	PROGRAMMATEUR ELECTRONIQUE
CMx	CONNECTEUR MALE x POINTS	PRGR	PROGRAMMATION
CNT	CONTACT	PYRO	PYROLYSE
COM	COMMUTATEUR	R	ROUGE
CON	CONNECTEUR	RC	RESISTANCE CIRCULAIRE
CONx	CONNECTEUR x POINTS	REG	REGULATEUR D'ENERGIE
CTRI	COUPURE TRIPOLAIRE	RG	RESISTANCE GRIL
CUIS	CUISSON	RL	RELAIS
CUST	CUISSON STATIQUE	RP	RESISTANCE PORTE
CUVE	CUISSON VENTILEE	RS	RESISTANCE SOLE
D	DIODE	RST	RESISTANCE
DES	DESSUS	RV	RESISTANCE VOUTE
DGEL	DECONGELATION	SOLE	SOLE
DIFF	DIFFERE	SOVE	SOLE VENTILEE
ECL	ECLAIRAGE	STH	SECURITE THERMIQUE
ECLD	ECLAIRAGE DECONGELATION	TABB	TABLEAU DE BORD
ECLF	ECLAIRAGE FOUR	TB	TOURNE BROCHE
EL	LAMPE D'ECLAIRAGE	TF	TURBINE FOUR
F	FOYER	TFER	TOLE DE FERMETURE

FOUR	FOUR	TG	TURBINE TANGENTIEL
G	MASSE	TH	THERMOSTAT
GR	GRIS	THCT	THERMOCONTACT
GRAT	GRATIN	THCU	THERMOSTAT CUISSON
GRIL	GRIL	THPY	THERMOSTAT PYRO
GRP	MASSE RAMPE	TRAV	TRAVERSE
GRST	GRIL STATIQUE	TURB	TURBINE
GRVE	GRIL VENTILE	U	TENSION
GT	MASSE TRAVERSE	UF	TENSION FOYER
IAF	INTERRUPTEUR ALLUMAGE FOUR	UP	TENSION PLAQUE
IECL	INTERRUPTEUR ECLAIRAGE	V	VERT
INT	INTERRUPTEUR	VE	VENTILATEUR
INVT	INVERSEUR TURBINE	VERR	VERROUILLAGE
INx	INDEXATION PYRO CONTACT ETABLI	VO	VOYANT
IT	INTERRUPTEUR TURBINE	VOCA	VOYANT CADRAN
ITH	INTENSITE THEORIQUE	VOF	VOYANT FOYER
ITV	INTERRUPTEUR DE TURBINE + VOYANT	VOFR	VOYANT FOUR
IV	INTERRUPTEUR VOYANT	VOPY	VOYANT PYROLYSE
IVAL	INVERSEUR D'ALLUMAGE	VOR	VOYANTS RESIDUELS
J	JAUNE	VOVE	VOYANT VERROUILLAGE
J/V	JAUNE / VERT	VPRF	VOYANT PROGRAMMATION FOYER
MANU	MANUEL	VPRP	VOYANT PROGRAMMATEUR PLAQUE
MAUV	MAUVE	VTE	VOUTE
MN	MINUTEUR	W	BLANC