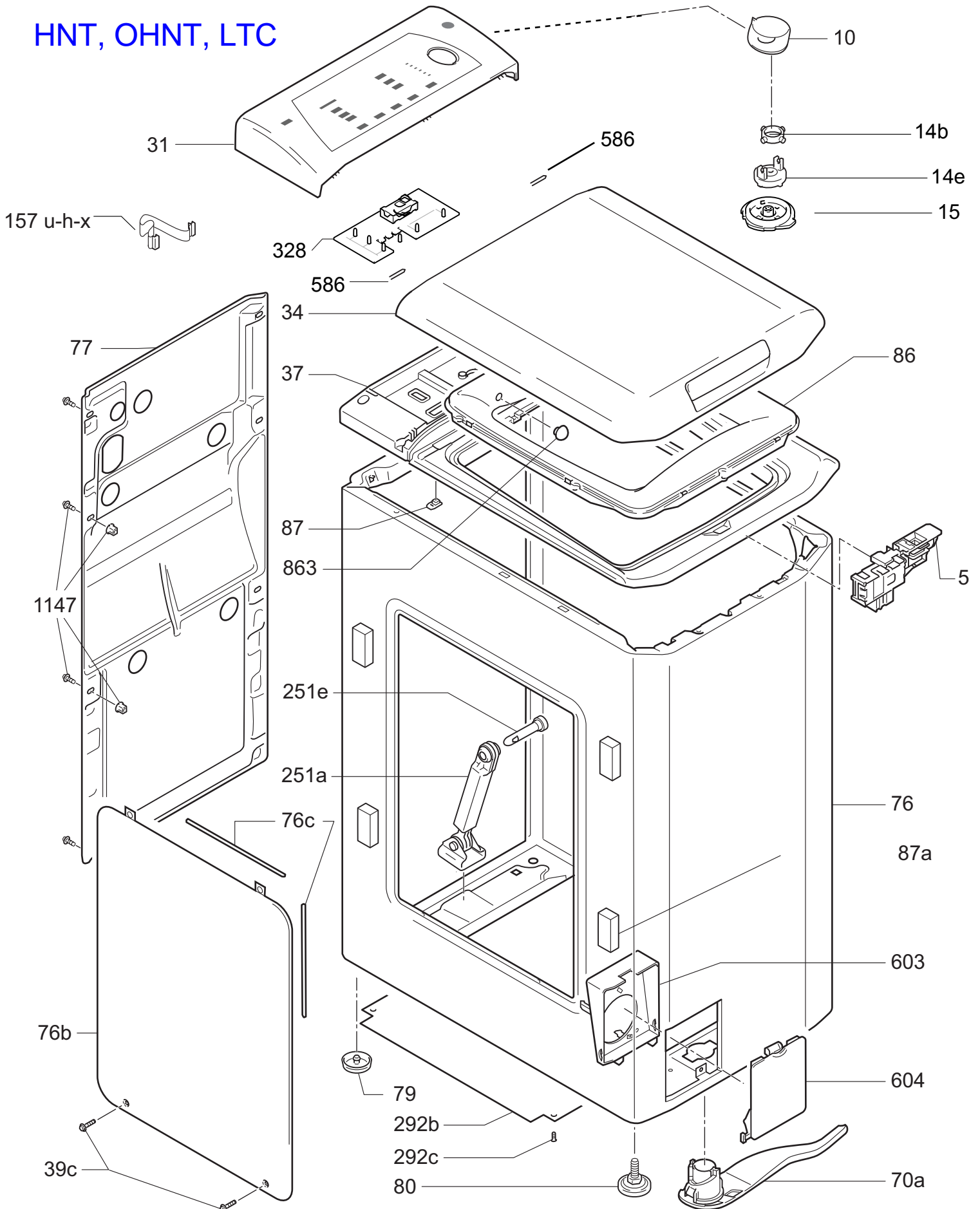
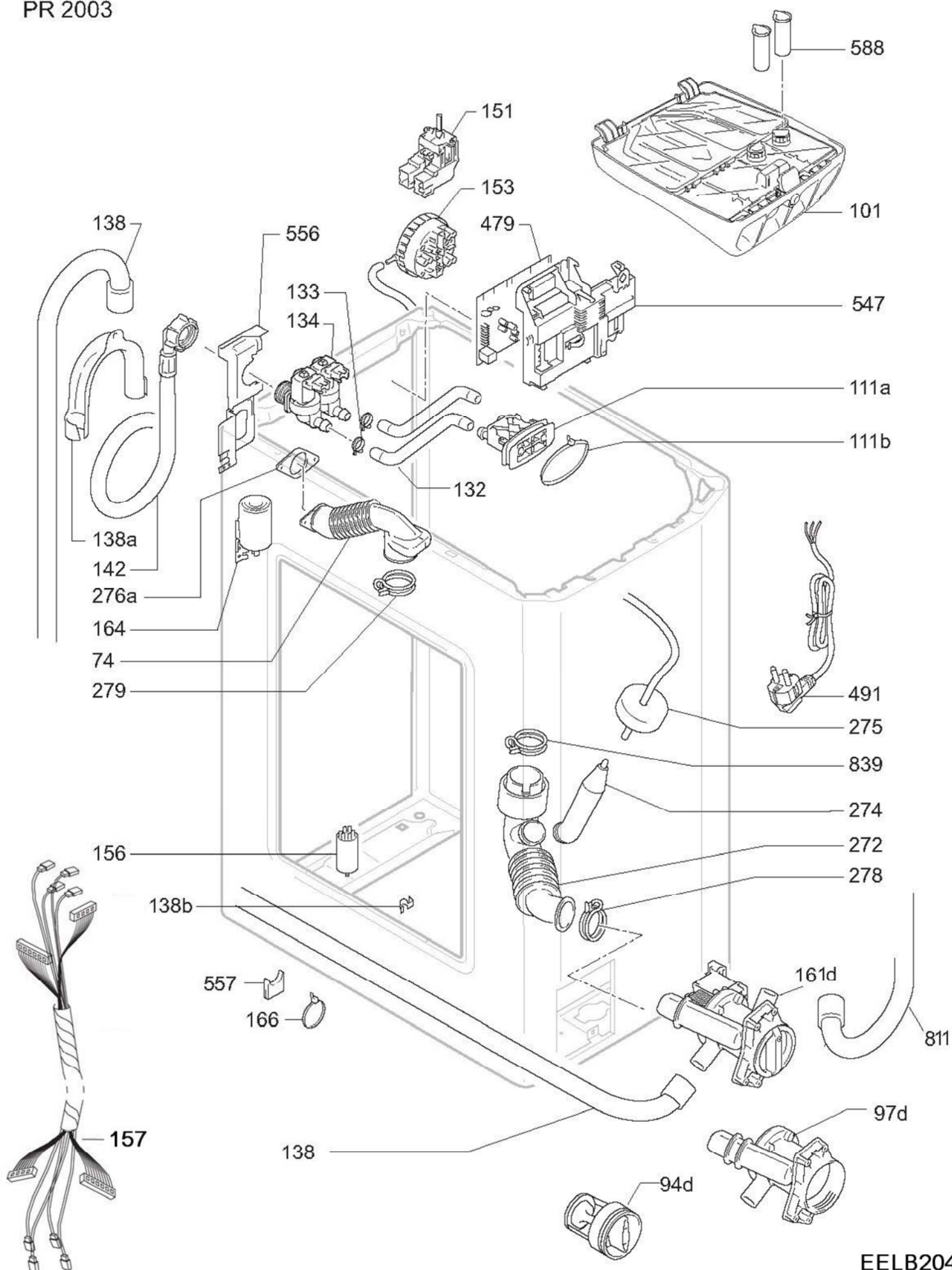


HNT, OHNT, LTC





Dibujo despiece cuba y motor

PR 2003

