

Brandt

LAVE VAISSELLE

3BV0204

Référence commerciale
AX448CA

Référence plaque signalétique
AB3ABRFFC

Référence usine
-

Début de Fabrication
02/2003

Mise à jour
Annule et remplace l'édition de
10/2004

DOCUMENTATION S.A.V.

- Notice d'utilisation : 83X0060
- Guide d'intervention : 3X2555
- Programme test SAV : 3X0200

DESCRIPTION GENERALE

- Date de fabrication : 02 / 2003
- Normes : -
- Capacité : 12 Couverts
- Couleur bandeau : Blanc
- Type de pose : Pose libre
- Nombre de touches : 1
- Nombre de voyants : 2
- Régénération : Oui
- Type de programmation : Electronique

CARACTERISTIQUES ELECTRIQUES

- Tension d'alimentation : 230 V
- Fréquence : 50 Hz
- Intensité maximale : 10 A
- Puissance totale : 2150 W
- Puissance de chauffage : 2040 W

DIMENSIONS NUE

- Largeur : 595 mm
- Hauteur (réglable) : 818 – 880 mm
- Profondeur : 600 mm
- Masse : 50 Kg

DIMENSIONS EMBALLEE

- Largeur : 671 mm
- Hauteur : 896 mm
- Profondeur : 661 mm
- Masse : 52 Kg

PRINCIPAUX COMPOSANTS

- Moteur cyclage asynchrone
 - Enroulement principal : 95,8 / 110,7 Ω
 - Enroulement auxiliaire 1 : 199 / 230 Ω
 - Enroulement auxiliaire 2 : 23/ 26,7 Ω
 - Tension : 220 / 240 V
 - Puissance : 90 W
 - Condensateur : 2 μ F
- Pompe de vidange synchrone
 - Valeur ohmique : 250 $\Omega \pm 7\%$
 - Tension : 220 / 240 V
 - Puissance : 30 W
 - Débit : 15 l/mn
- Tunnel chauffant
 - Valeur ohmique : 25 Ω
 - Tension : 230 V
 - Puissance : 2040 W
 - Charge : -
- Electrovanne
 - Electrovanne : 1 voie
 - Tension : 220 V
 - Débit vanne V1 : 5 l/mn
 - Débit vanne V2 : -

CONTROLE DES TEMPERATURES

Thermistance bloc hydraulique : 47 k Ω à 25 °C

Le tunnel chauffant est protégé par un thermos fusible 206°C et un thermostat de 98°C

SECURITES

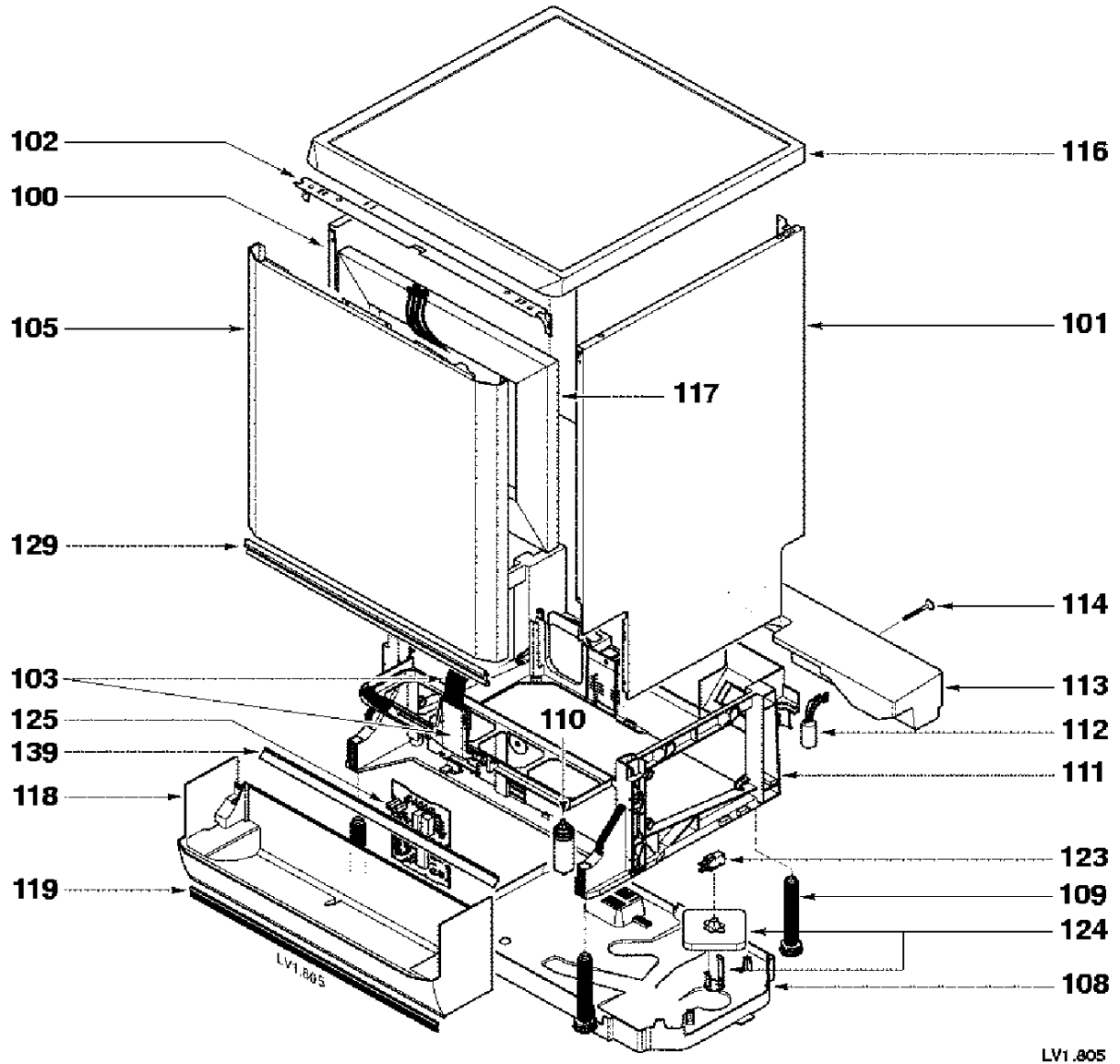
- Anti-débordement : Oui

PERFORMANCES

Eau (l)	Durée (mn)	Energie (kW/h)
12	130	1,05

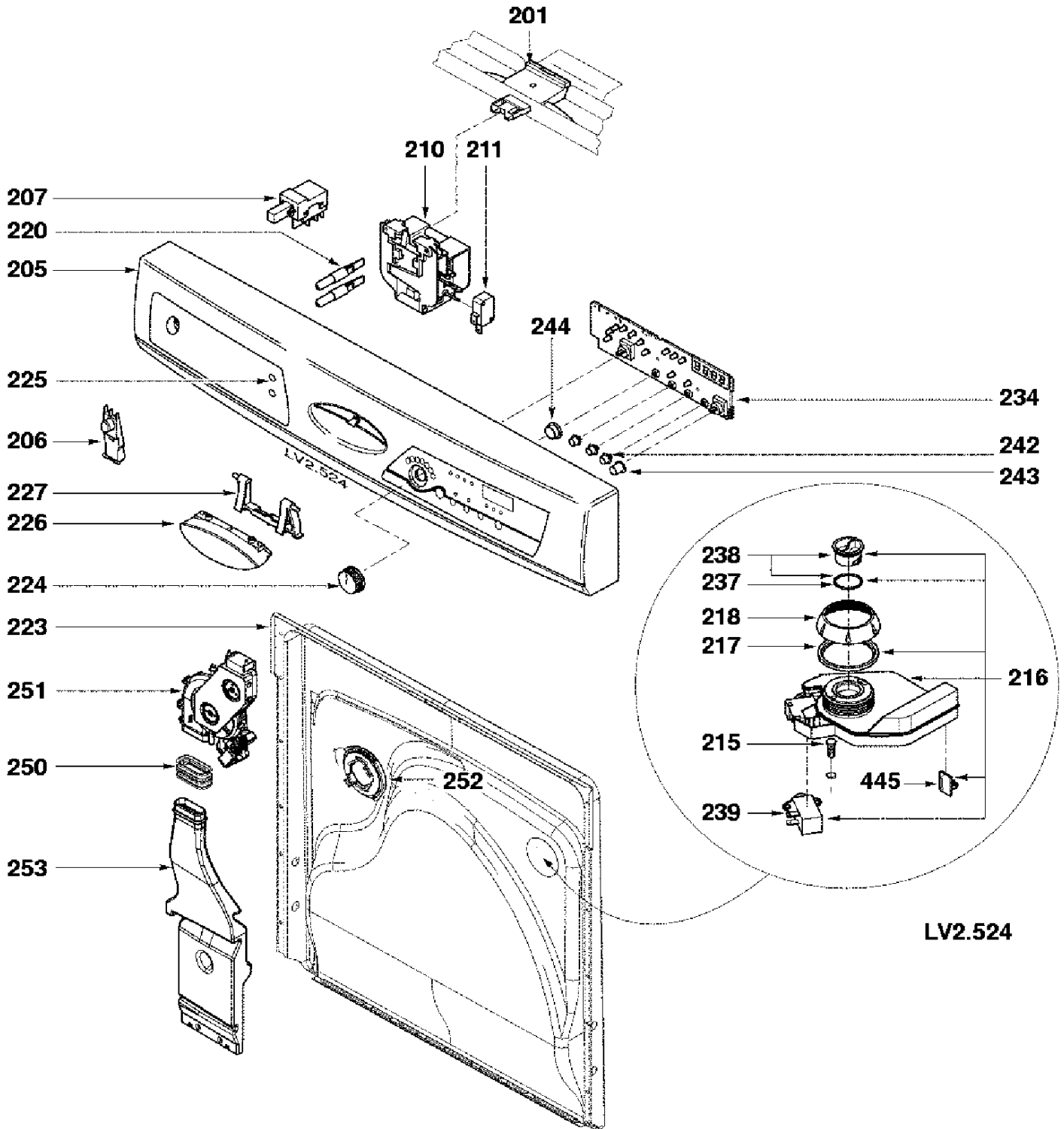
AX448CA
AB3ABRFFC
AB3ABRFFC

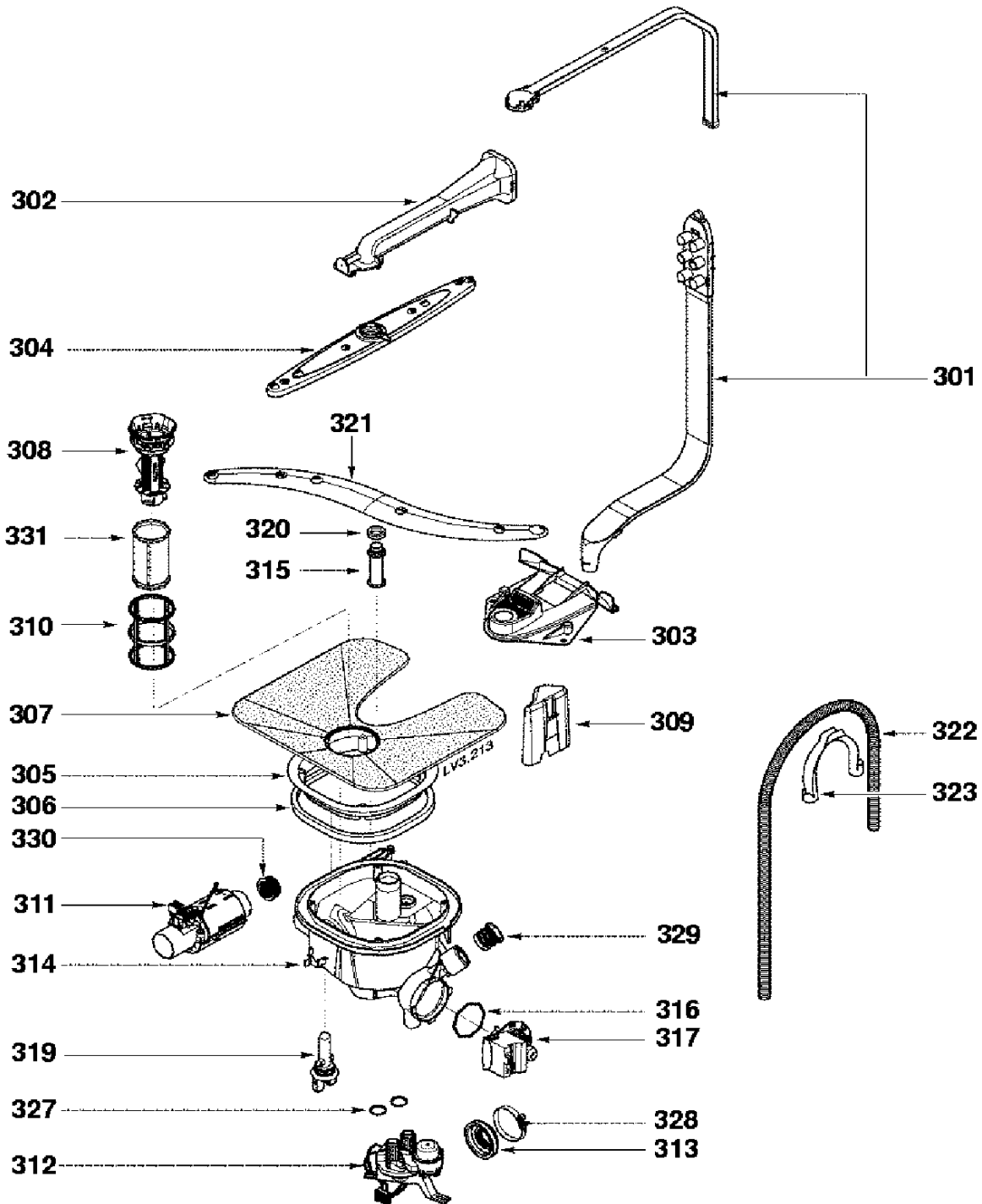
Brandt



AX448CA
AB3ABRFFC
AB3ABRFFC

Brandt

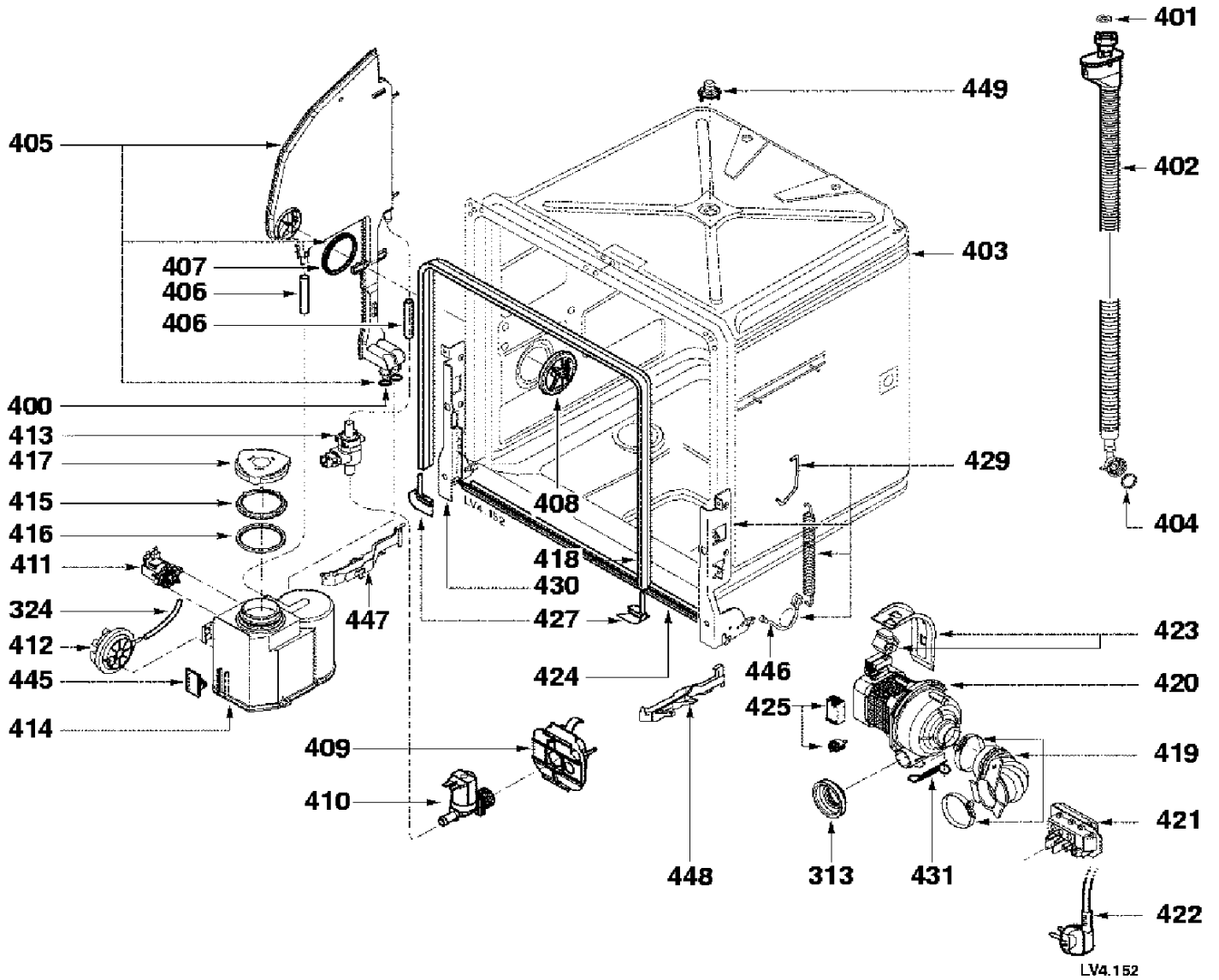




LV3.213

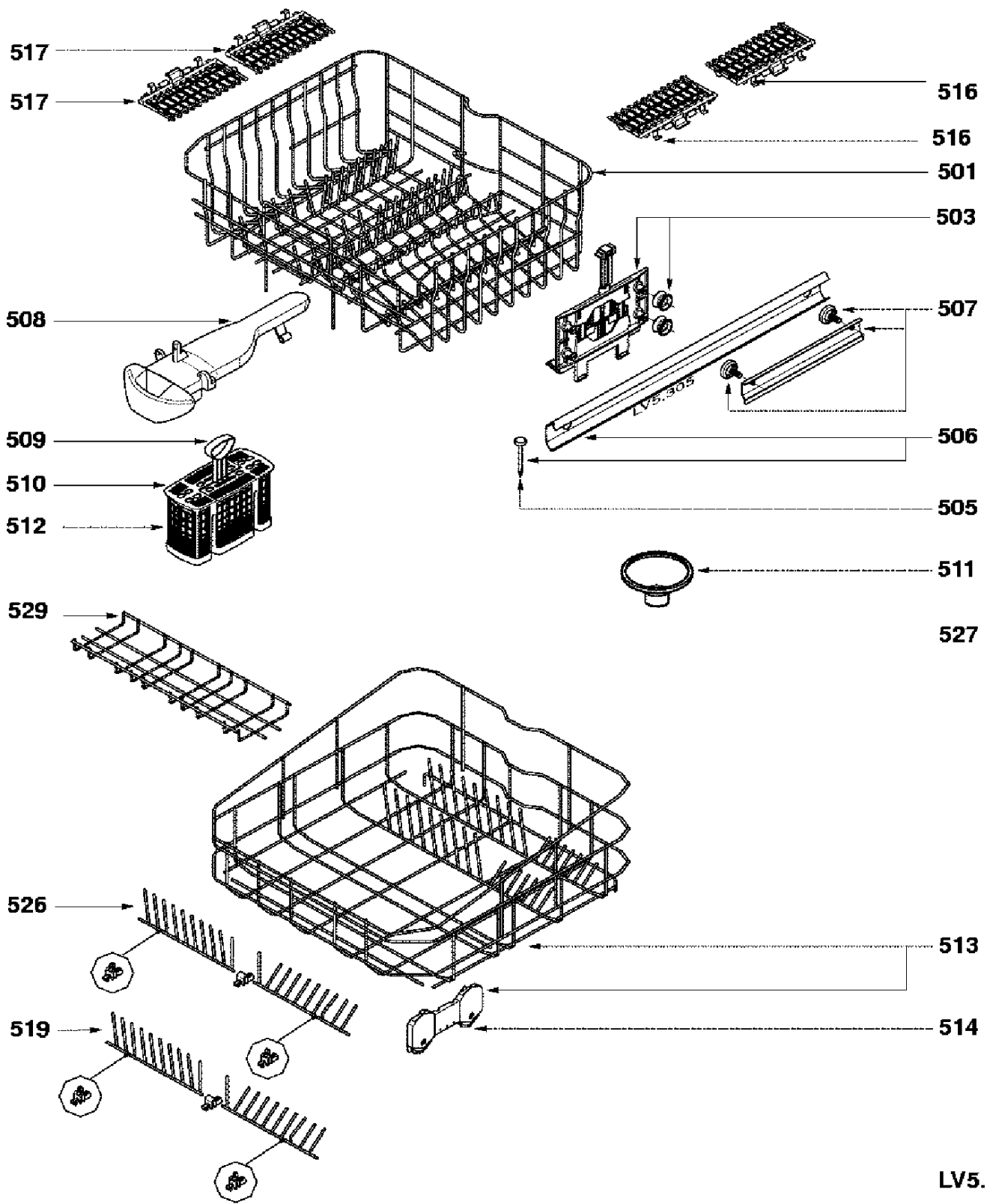
AX448CA
AB3ABRFFC
AB3ABRFFC

Brandt



AX448CA
AB3ABRFFC
AB3ABRFFC

Brandt

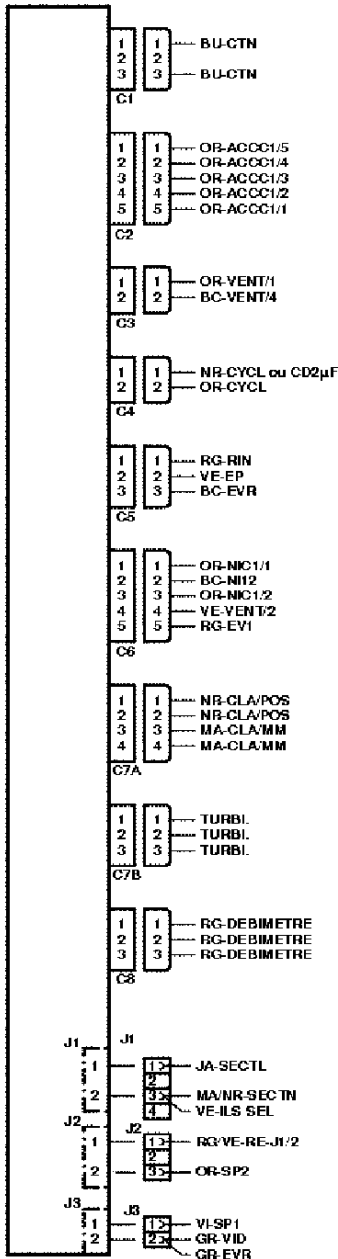


LV5.311

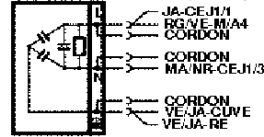
Pos.	Référence	Désignation
0	32X0474	FEUTRE
0	32X1027	GRILLE
0	32X1041	SUPPORT VERROU
100	32X1042	PANNEAU GAUCHE
101	32X1043	PANNEAU DROIT
102	32X1039	EQUERRE AVANT
103	32X0291	FILERIE
105	32X0309	PORTE
108	31X9254	PLAQUE DE FOND
109	31X6056	PIED REGLABLE
110	32X0293	CONDENSATEUR
111	32X0310	CHASSIS
112	32X0254	FILTRE ANTIPARASITES
113	32X0255	LEST BETON
114	31X8342	FIXATION
116	32X0195	TOP
117	32X0407	MOUSSE DE PROTECTION
118	31X9962	PLINTHE
119	31X7792	BAVETTE DE SOL
123	31X8452	MINIRUPTEUR ANTI-F.
124	31X8451	FLOTTEUR
125	32X0203	CARTE DE PUISSANCE
129	32X0336	GRILLE D'AERATION
139	32X1801	PROFILE JOINT
201	31X8389	GACHE
205	32X0328	BANDEAU ASSEMBLE
206	32X0329	TOUCHE MARCHE ARRET
207	32X0311	SELECTEUR
210	31X9512	SERRURE
211	51X5928	MINIRUPTEUR
215	31X0218	VIS
216	32X0259	BOITE A PRODUITS
217	31X8511	JOINT DE BAC
218	32X0260	ECROU
220	57X0856	VOYANT ROUGE
223	32X0312	CONTRE PORTE
224	32X0408	BOUTON DE COMMANDE
225	31X7811	GLACE DE VOYANT
226	32X0332	PEDALE D'OUVERTURE
227	32X0333	SUPPORT MANETTE
234	32X2196	CARTE DE COMMANDE
237	31X8553	JOINT DE BOUCHON
238	31X8554	BOUCHON
239	31X8552	VERIN
242	32X0330	TOUCHE COMMANDE
243	32X0404	BOUTON
244	32X0331	TOUCHE DEPART
250	32X0444	MANCHON
251	32X0326	VENTILATEUR
252	32X0327	ECROU
253	32X0313	CHEMINEE
301	32X0262	ARRIVEE DE BRAS
302	32X0263	BRAS DE MOULINET
303	32X0264	ETRIER DE FIXATION
304	32X0265	MOULINET SUPERIEUR
305	31X6558	FIX.BLOC CYCLAGE
306	31X5032	JOINT BLOC DE CYCLAG
307	32X0266	FILTRE PRINCIPAL
308	32X0267	FILTRE DE VIDANGE
309	32X0268	CHAMBRE COMPRESSION
310	32X0269	FILTRE
311	32X0270	ELEMENT CHAUFFANT
312	32X0295	CLAPET
313	32X0272	JOINT DE TURBINE
313	32X0272	JOINT DE TURBINE
314	32X0273	BLOC HYDRAULIQUE
315	32X0274	MOYEU
316	31X8354	JOINT TORIQUE
317	32X0275	POMPE DE VIDANGE
319	32X0276	THERMISTANCE

Pos.	Référence	Désignation
320	31X8357	BAGUE DE MOULINET
321	32X0335	MOULINET INFERIEUR
322	32X0278	TUYAU DE VIDANGE
323	32X0279	CROSSE DE VIDANGE
324	32X0282	TUYAU PRESSOSTAT
327	31X8408	JOINT
328	31X8636	COLLIER FIXATION
329	32X0280	CLAPET ANTI-RETOUR
330	32X0281	JOINT THERMOPLONGEUR
331	32X0296	FILTRE METALLIQUE
400	31X8515	JOINT DE POT
401	51X3238	JOINT ARRIVEE D'EAU
402	31X8771	TUYAU D'ALIMENTATION
403	32X0283	CUVE ASSEMBLEE
404	51S8540	JOINT RACCORD
405	31X9538	REPARTITEUR
406	31X1267	TUYAU
407	31X5043	JOINT ENTREE D'EAU
408	32X0284	ENJOLIVEUR
409	32X1025	SUPPORT ELECTROVANNE
410	31X8366	ELECTROVANNE 1VOIE
411	31X8551	VANNE
412	32X0285	PRESSOSTAT
413	32X0302	DEBITMETRE
414	31X9459	ADOUCISSEUR
415	31X8369	ECROU POT A SEL
416	31X8370	JOINT D'ADOUCISSEUR
416	31X8370	JOINT D'ADOUCISSEUR
417	31X8371	BOUCHON POT A SEL
418	32X0286	JOINT DE PORTE
419	32X0287	COUDE
420	32X0297	POMPE DE CYCLAGE
421	31X9235	BLOC SECTEUR
422	31X9243	CORDON SECTEUR
423	31X8375	SUPPORT MOTEUR
424	31X8631	BAVETTE PLASTIQUE
425	32X0470	FILERIE MOTEUR
427	31X8635	TALON DE JOINT
429	31X8641	CHARNIERE DROITE
430	31X8642	CHARNIERE GAUCHE
431	32X0317	RESSORT
445	31X8550	DETECTEUR DE PRODUIT
445	31X8550	DETECTEUR DE PRODUIT
446	31X8637	CABLE DE PORTE
447	31X9034	GOUTTIERE
448	31X9035	GOUTTIERE
449	32X0303	BOUCHON
501	32X0337	PANIER SUPERIEUR
503	32X1026	SUPPORT ROULETTE
505	31X8381	EMBOUT
506	31X8382	GLISSIERE
507	31X8383	SUPPORT GLISSIERE
508	31X9959	DISTRIBUTEUR LESSIVE
509	31X8385	POIGNEE DE PANIER
510	32X0339	GRILLE
511	31X3964	ENTONNOIR A SEL
512	32X0341	PANIER A COUVERTS
513	32X0460	PANIER INFERIEUR
514	31X2539	ROULETTE PANIER INF.
516	32X0406	DEMI-CLAYETTE
517	32X0405	DEMI-CLAYETTE
519	31X9410	CLAYETTE A ABATTANT
526	31X8624	CLAYETTE A ABATTANT
529	32X0319	PANIER

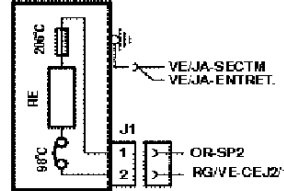
CARTE DE PUISSANCE (CE)



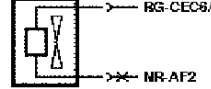
ENTREE-SECTEUR (SECT)



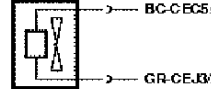
TUNNEL CHAUFFANT (RE)



REMPLISSAGE (EV1)



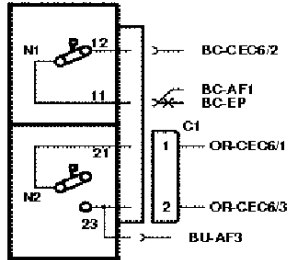
REGENERATION (EVR)



POMPE VIDANGE (EP)



PRESSOSTAT (NI)



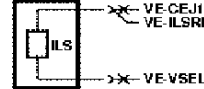
THERMISTANCE (CTN)



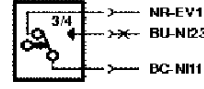
DEBITMETRE (DB)



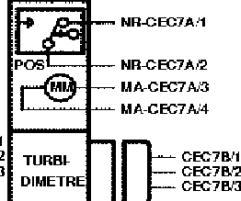
ILS SEL



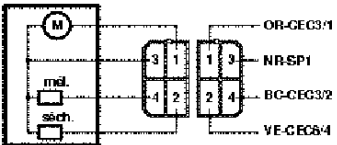
ANTI-FUITE (AF)



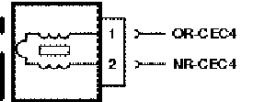
CLAPET (CLA)



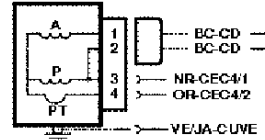
VENTILATEUR (VENT)



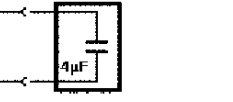
CYCLAGE SYNCH.(CYCL)



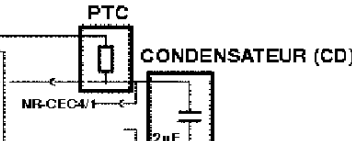
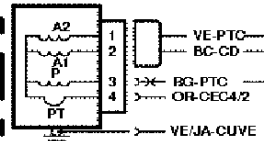
CYCLAGE ASYNCH.(CYCL)



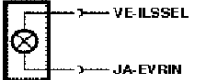
CONDENSATEUR (CD)



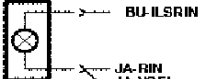
CYCLAGE ASYNCH.(CYCL)



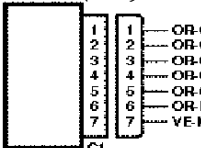
VOYANT SEL (VSEL)



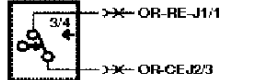
VOYANT RIN (EVRIN)



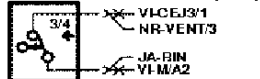
ACCES (ACC)



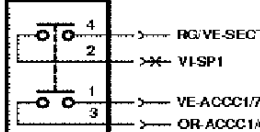
SECURITE PORTE 2 (SP2)



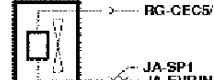
SECURITE PORTE 1 (SP1)



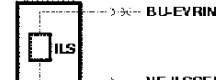
MARCHE-ARRET (M-A)



RINCAGE (RIN)



ILS RIN



BC	: Blanc	NR	: Noir
BC/NR	: Blanc/Noir	OR	: Orange
BC/BU	: Blanc/Bleu	RG	: Rouge
BU	: Bleu clair	RG/VE	: Rouge/Vert
BUF	: Bleu foncé	RO	: Rose
GR	: Gris	VE	: Vert
JA	: Jaune	VE/JA	: Vert/Jaune
MA	: Marron	VI	: Violet
MA/NR	: Marron/Noir		

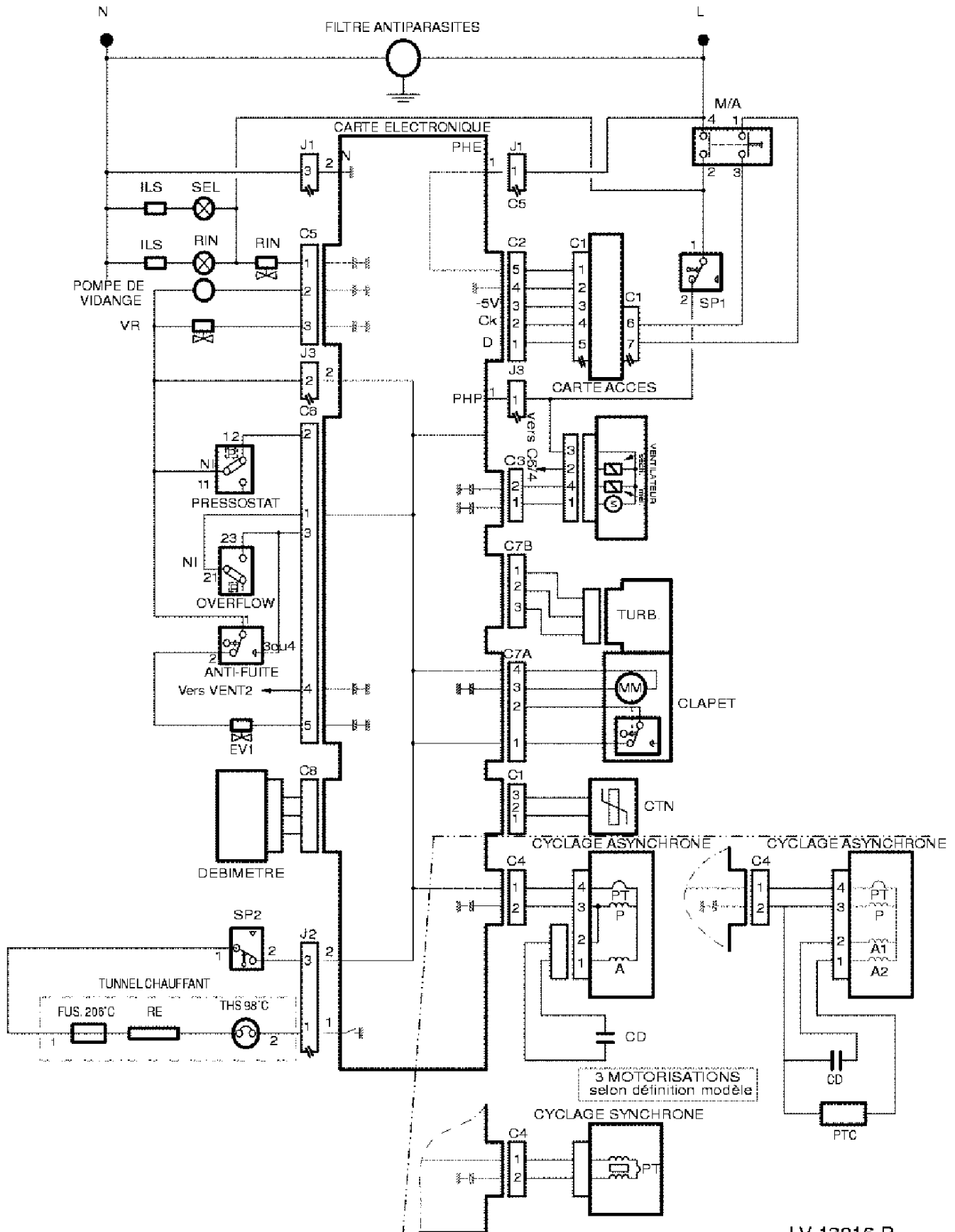
LV 13916

LAVE VAISSELLE

AX448CA
AB3ABRFFC
AB3ABRFFC

Brandt

NOTICE
TECHNIQUE



LV 13916 P