



Service Manual

SECHE-LINGE A CONDENSATION AWZ 8595

MODELE VERSION		Page
	AWZ 8595	
	8575 859 29050	
	DONNEES TECHNIQUES	2 - 3
	LISTE DE PIECES	4
	VUE ECLATEE	5 - 6
	SCHEMA DE CABLAGE	7
	SCHEMA DE PRINCIPE	8
	CHARTRE PROGRAMME	9

DONNEES TECHNIQUES**Dimensions**

Hauteur	85	cm
Largeur	59,5	cm
Profondeur	60	cm

Poids

Brut	40	kg
Net	38	kg

Température environnante

Température pièce:		
- Max.	35	°C
- Min.	5	°C

Taux d'humidité ambiant

Taux d'humidité max.	95	%
----------------------	----	---

Alimentation

Tension	230	V
Fréquence	50	Hz
Puissance	2,19	kW
Fusible	10	A

TAMBOUR

Volume	112	l
Vitesse de rotation	57 ± 2	tr/min

Flux d'air

Séchage	200 +10/ -30	m ³ /h
Refroidissement	180 +10/ -30	m ³ /h

Capacités de séchage

Coton	6,0	kg
Synthétique	2,5	kg

Evacuation de l'eau condensée

Réservoir en haut	3,8	l
-------------------	-----	---

Tuyau d'évacuation

Diamètre intérieur	8 - 10	mm
- Longueur max.	2,5	m
- Hauteur maximum de la vidange	1,0	m
- Longueur du tuyau	1,5	m

Chauffage

Type	IRCA 1T.8294004
Tension nominale	230 +10%/ -15% V
Puissance nominale	1900 W ± 5%
Résistances ohmiques entre points R20	25,2 - 28,4 Ω

Thermostats**Thermostat filtre (sur résistance) TH 1.1**

Enclenchement	165 ± 10	°C
Coupure	210 ± 9	°C
Couleur	Point vert	

Thermostat sécurité (sur résistance) TL

Enclenchement	<-35	°C
Coupure	260 ± 10	°C

Thermostat de sortie (sur guide air) TH 1.1

Enclenchement	68 ± 3	°C
Coupure	83 ± 3	°C

Programmateur minuterie

Type	Electromécanique EATON EC 4795
Tension nominale	230 +10%/ -15% V
Fréquence	50 Hz
Nombre de crans	60
- Arrêt	01
- Chauffage (138 min.)	02 - 51
- Refroidissement (9 min.)	52 - 54
- Anti-froissage (9 min.)	55 - 57
- Anti-froissage + vidange (3 min.)	58
- Arrêt	59 - 60

Température:

- de fonctionnement	Supérieur à 85 °C
- de stockage	Supérieur à 85 °C

Pompe de vidange

Type	IMS 30.95635...
	1 phase synchrone
Tension	220/240 +10%/ -15%V
Fréquence	50 Hz ± 0,5%
Résistance	450 Ω ± 10%
Intensité nom.	53 mA ± 10%
Intensité max	140 mA ± 10%
Puissance	14 ± 2 W
Vitesse	3000 tr/min
Débit (1,1m hauteur)	2,6 ± 1,1 l/min

DONNEES TECHNIQUES**Filtre antiparasites**

Type	ISKRA KPB 7325
Tension	275 V
Capacité	100 nF X1 + 2x15 nF Y2 + 1M Ω

Ou

Filtre antiparasites

Type	Eichhoff BV16.250/119
Tension max.	250 V
Capacité	100 nF X1 + 2x15 nF Y2 + 1M Ω

Moteur

Type	1 - phase asynchrone
Tension	230 +10%/ -15% V
Fréquence	50 \pm 3 Hz
Puissance	285 W \pm 7%

Enroulements

- Principal (2 - 3)	18,8 Ω \pm 7%
- Auxiliaire (3 - 4)	18 Ω \pm 7%
Vitesse	2700 tr/min
condensateur	10 μ F \pm 10%

Interrupteur (pompe)

Type	Cherry D459 - VGBP
Tension	230 +10%/ -15% V
Fréquence	50/60 Hz
Courant	16 A

Sonnerie

Type	Eichhoff E 2778
Tension	230 +10%/ -15% V
Résistance	7 k Ω \pm 15%

Départ Différé

Type	Eaton 6645 A
Tension	230 +10%/ -15% V
Fréquence	50 \pm 3 Hz

INTERRUPTEURS**Interrupteur de porte (SD)**

Type	S16 Bitron
Tension nominale	230 V
Courant nominale	16 A \pm 15%

Interrupteur Départ (SST)

Type	2905-C Bitron
Tension nominale	230 V 110% / -15%
Courant nominale	16 A

Interrupteur Délicat (SG)

Tension nominale	230 +10%/ -15% V
Courant nominale	16 A

Interrupteur Sonnerie (SBU)

Tension nominale	230 +10%/ -15% V
Courant nominale	16 A

Touches

Départ	SST
Délicat	SG
Sonnerie	SBU
Départ retardé	SST

Classe d'efficacité

Energétique	C
Consommation énergétique	4,35 kW
Capacité	6 kg
Niveau sonore séchage	69 dB

LISTE DE PIECES

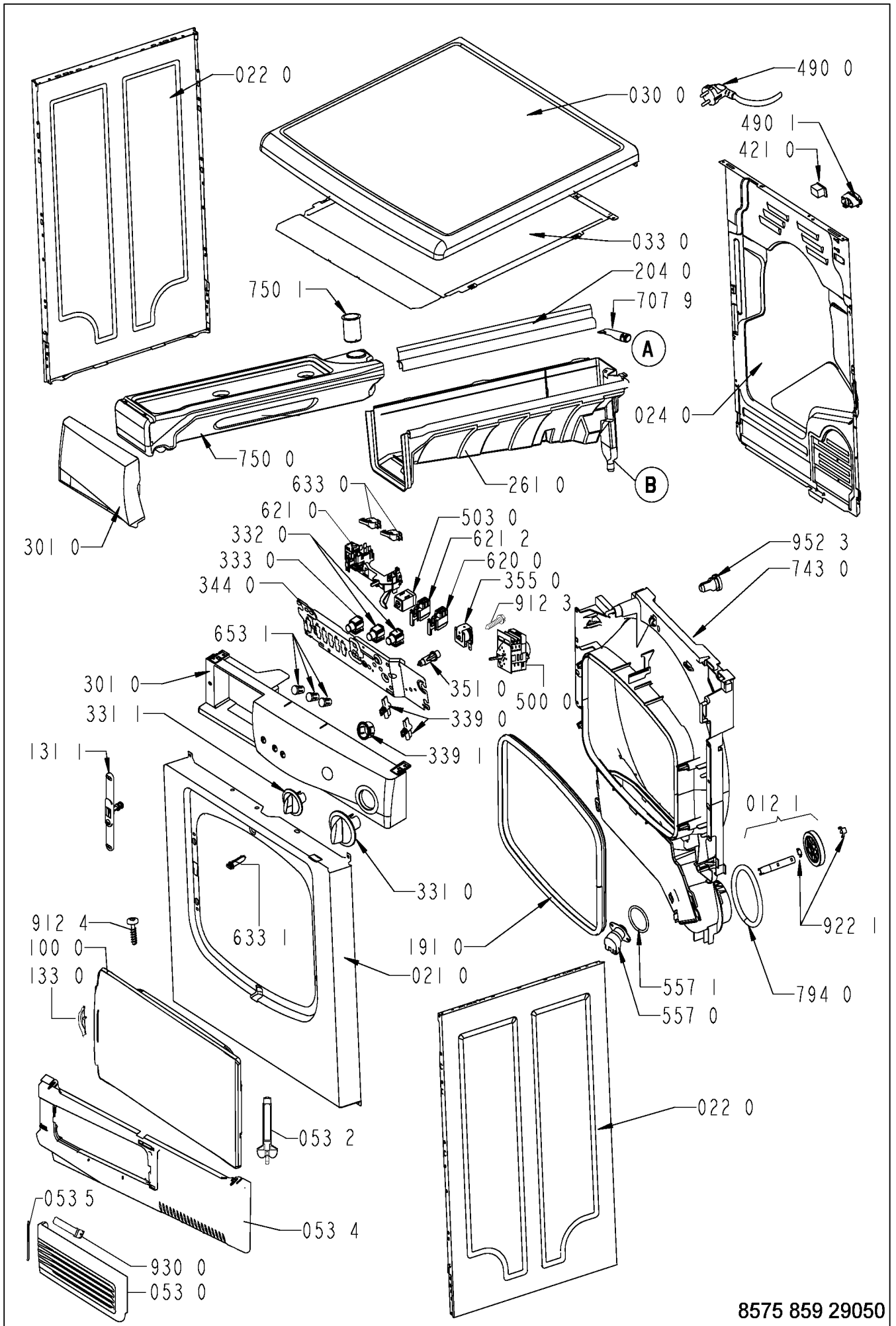
Model
Service No.
Version

AWZ 8595
857585929050
857585929050

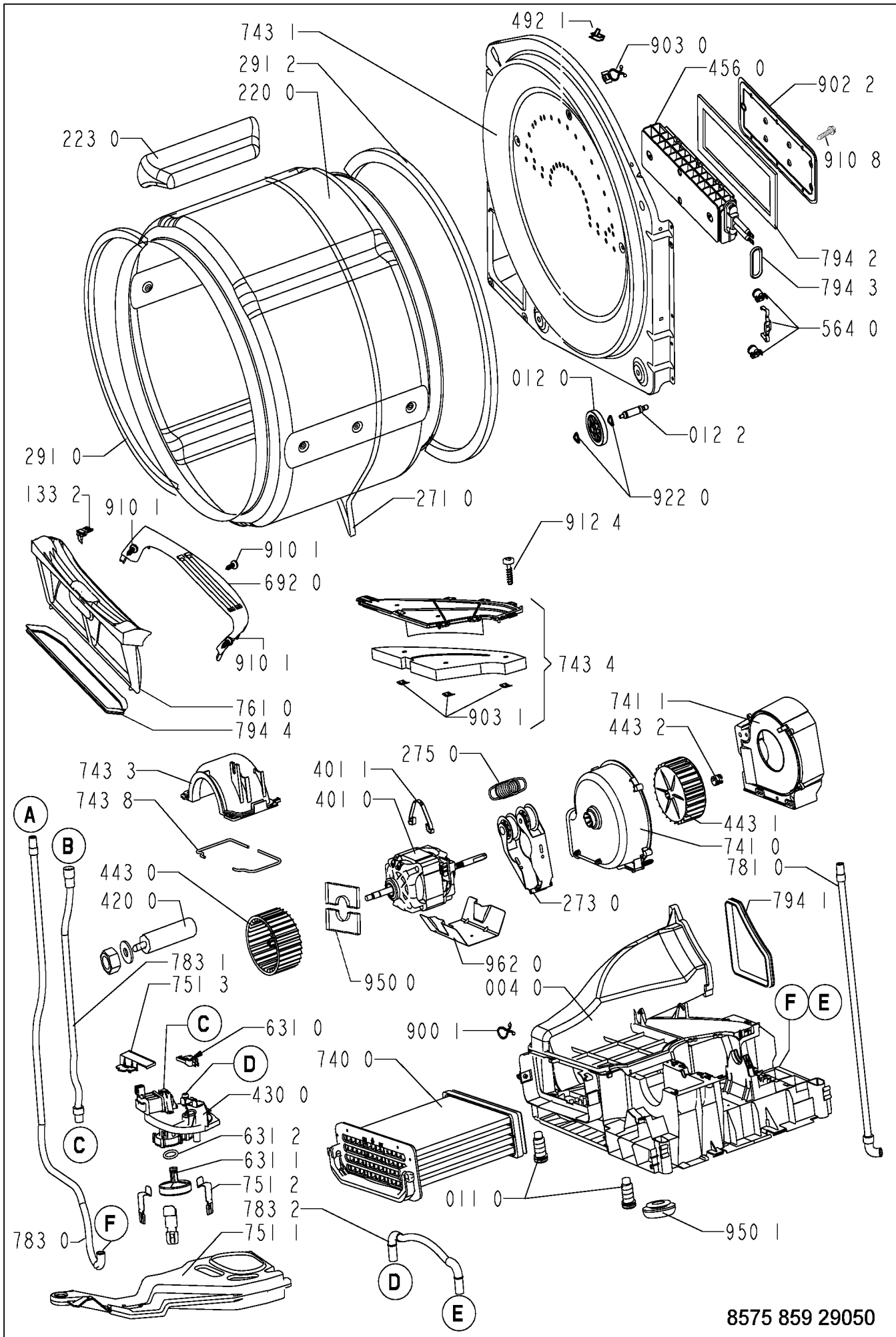
Pos. No.	Code 12NC	Description
004 0	4812 440 19718	SOCLE CONVOYEUR INF.
011 0	4812 500 18054	PIED REGLABLE
012 0	4812 528 78033	GALET TAMBOUR
012 1	4812 528 98003	AXE LONG AV.+ GALET TAMBOUR
012 2	4812 520 28068	AXE COURT AR. GALET TAMBOUR
021 0	4812 440 10819	FACADE VBL GW
022 0	4812 440 10821	PANNEAU LATERAL GW
024 0	4812 440 11301	PANNEAU ARRIERE
030 0	4812 440 10878	TABLE TOP GW
033 0	4812 310 18582	KIT TOP ENCASTREMENT(OPTION)
053 0	4812 440 11155	PORTILLON EBL WH
053 2	4812 417 28103	SERRURE PRTILLON COND. EBL
053 4	4812 440 11171	PLINTE EBL WH
053 5	4812 417 28102	CDE.Ouvert. PORTILLON EBL
100 0	4812 440 11154	PORTE CPL+PION CD WH EBL
131 1	4812 271 38354	VERROU PORTE +SECUR.ENFANT
133 0	4812 452 14629	POIGNEE PORTE
133 2	4812 417 28056	BLOCAGE FILTRE
191 0	4812 466 68607	JOINT DE PORTE
204 0	4812 466 38014	JOINT PROTECTION RESERVOIR
220 0	4812 418 18177	TAMBOUR 112L CPL.
223 0	4812 418 89017	AUBE DE TAMBOUR GW
261 0	4812 418 79821	CARTER
271 0	4812 358 18164	COURROIE TAMB.1936 H7 CDRO
273 0	4812 358 18055	ENS. POULIE TENDEUR
275 0	4812 492 68129	RESSORT TENSION COURROIE
291 0	4812 466 68561	JOINT AV. DE TAMBOUR
291 2	4812 466 68837	JOINT ARR.TAMBOUR
301 0	4812 452 15474	BANDEAU
331 0	4812 414 58274	BOUTON PROGRAMMES
331 1	4812 414 58268	BOUTON DEPART RETARDE
332 0	4812 276 18441	TOUCHE OPTIONS GW
333 0	4812 410 78178	POUSSOIR M/A EBL
339 0	4812 233 18006	ADAPTATEUR SELECTEUR
339 1	4812 513 18135	ADAPTAT. BOUTON DEPART DIFF GW
344 0	4812 464 48116	SUPPORT COMPOSANTS ELECTR.
351 0	4812 134 48227	VOYANT DE CONTROLE
355 0	4819 280 18015	BUZZER SONNERIE
401 0	4812 361 18291	MOTEUR + TURBINE CHAUDE
401 1	4812 401 18421	AGRAFE MOTEUR
420 0	4812 121 18144	CONDENSATEUR MOTEUR 10 µ F
421 0	4812 121 18158	FILTRE ANTIPARASITES
430 0	4812 360 58212	POMPE DE RELEVAGE CPL.
443 0	4812 361 18292	TURBINE AIR CHAUD
443 1	4812 310 18991	TURBINE KIT
443 2	4812 290 88066	BAGUE STAR TURBINE
456 0	4812 310 18585	RESISTANCE 1900 W CPL.
490 0	4812 321 18042	CORDON D' ALIMENTATION 3 m
490 0	4812 321 18044	CORDON SECTEUR 5m 4x1
490 1	4812 321 28433	SERRE CABLE
492 1	4812 401 18195	FOURREAU CABLAGE PORTE
500 0	4812 282 18915	PROGRAMMATEUR EC4795
503 0	4812 282 18467	MINUTERIE DEPART DIFFERE
557 0	4812 282 08008	THERMOSTAT DE SORTIE 85 °C
557 1	4812 282 98005	JOINT THERMOSTAT DE SORTIE

Pos. No.	Code 12NC	Description
564 0	4812 259 28681	THERMOSTATS FILTRE / SECURITE
620 0	4812 276 18277	INTERRUPTEUR "SONNERIE"
621 0	4812 276 18309	INTERRUPTEUR DE PORTE CPL.
621 2	4812 276 18278	INTER. DELICAT
631 0	4812 271 38396	INTER. SECURITE POMPE
631 1	4812 360 18476	FLOTTEUR NIVEAU D'EAU
631 2	4812 360 58093	JOINT TORIQUE FLOTTEUR
633 0	4812 276 18248	INTER. DEPART/SECURITE
633 1	4812 276 18422	DOIGT SECURITE PORTE GW
653 1	4812 047 28001	GUIDE LUMIERE
692 0	4812 210 58055	SUPPORT SENSEUR
707 9	4812 530 48165	BEC VERSEUR TRANSP. RESERVOIR
740 0	4812 511 48226	CONDENSEUR H3
741 0	4812 440 08035	VENTILATEUR TURBINE FROIDE
741 1	4812 530 48244	CARTER ARR. TURBINE FROIDE
743 0	4812 530 48912	GUIDE D AIR AVANT
743 1	4812 530 48254	CONVOYEUR D'AIR ARRIERE
743 3	4812 530 48239	COUVERCLE TURBINE AIR CHAUD
743 4	4812 464 48122	COUVERCLE CONVOY.+FEUTRE
743 8	4812 466 88519	JOINT COUV. TURB.AIR CHAUD
750 0	4812 418 79823	RESERVOIR 3,8l
750 1	4812 530 28856	GUIDE EAU RESERVOIR
751 1	4812 418 88044	COLLECTEUR EAU
751 2	4812 401 18472	AGRAFE POMPE
751 3	4812 271 18014	COUVERCLE INTERRUPTEUR
761 0	4812 480 58322	FILTRE GW
781 0	4812 530 28243	TUYAU VIDANGE EXT. 1,5 m
783 0	4812 530 08003	TUYAU SOCLE/BEC VERS. RESERV.
783 1	4812 530 08009	TUYAU POMPE/CARTER RESERVOIR
783 2	4812 530 08001	TUYAU POMPE / CONDENSEUR
794 0	4812 466 88523	JOINT TURBINE / CONVOYEUR AV.
794 1	4812 466 28108	JOINT ARR. DE SOCLE
794 2	4812 466 98935	JOINT SUPPORT RESISTANCE
794 3	4812 466 98937	JOINT THERMOSTAT RESISTANCE
794 4	4812 466 88521	JOINT FILTRE PORTEFEUILLE
900 1	4812 290 88053	CLIP FIXATION FIL
902 2	4812 256 38004	CACHE SUPPORT BLOC RESISTANCE
903 0	4812 532 28028	BAGUE FIXATION
903 1	4812 401 18228	FIXATION COUVERCLE CONVOYEUR
910 1	4812 502 48347	VIS PARKER INOX 3,5x14SS
910 8	4812 502 48348	VIS ST 4,2x11
912 3	4812 502 18703	VIS M4x6
912 4	4812 502 48015	VIS 4x16-TORX
922 0	4812 532 58005	CIRCLIPS GALET TAMB.AR.
922 1	4812 532 58007	CIRCLIPS GALET TAMBOUR AV.
930 0	4812 492 98039	RESSORT DE PORTILLON
950 0	4812 466 48101	BANDE FEUTRE AXE MOT./SOCLE
950 1	4812 466 88517	JOINT ETANCHEITE RESERVOIR
952 3	4812 466 88522	PASSE-FIL SONDE HUMIDITE
962 0	4812 466 38012	PROTECTION MOTEUR

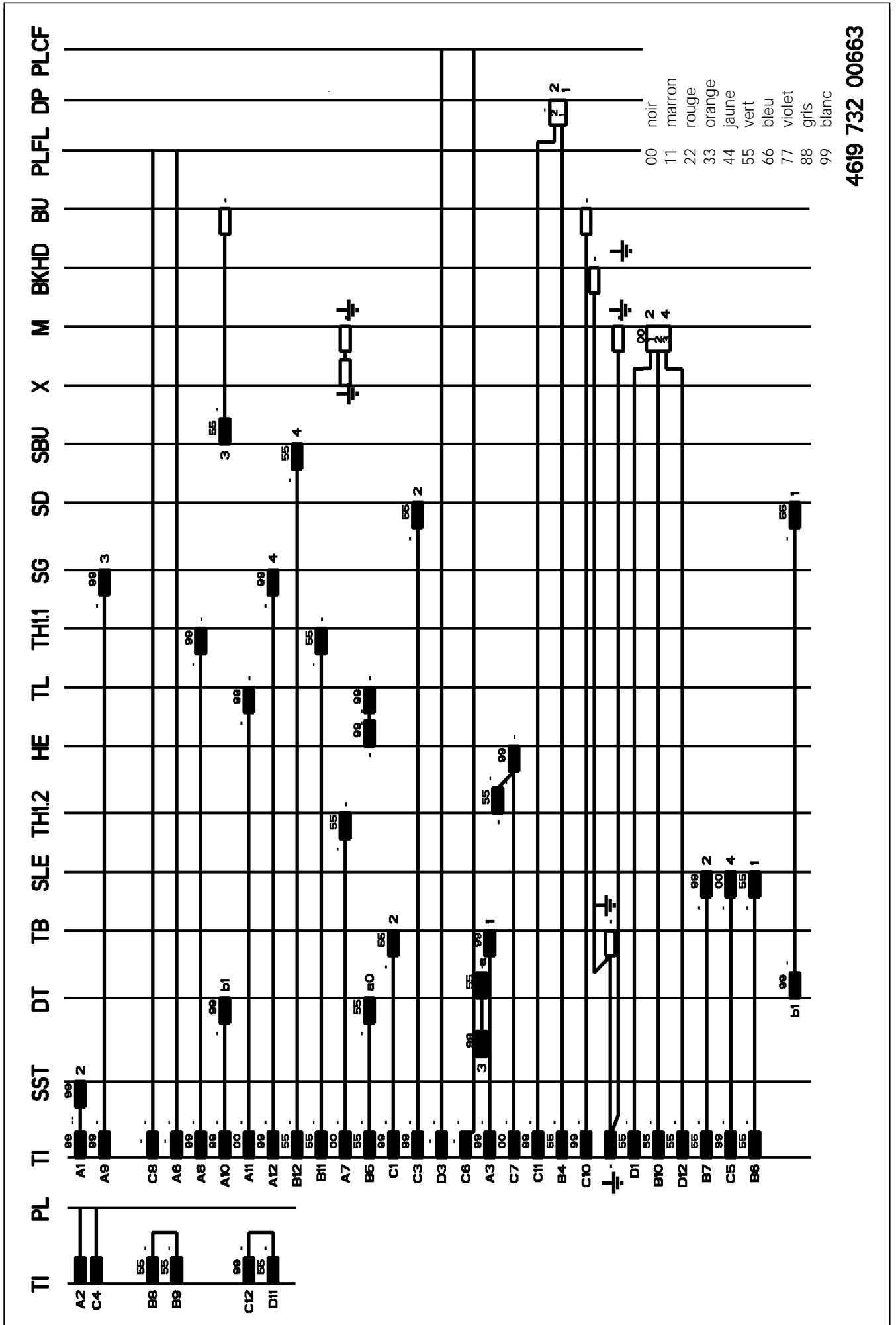
VUE ECLATEE



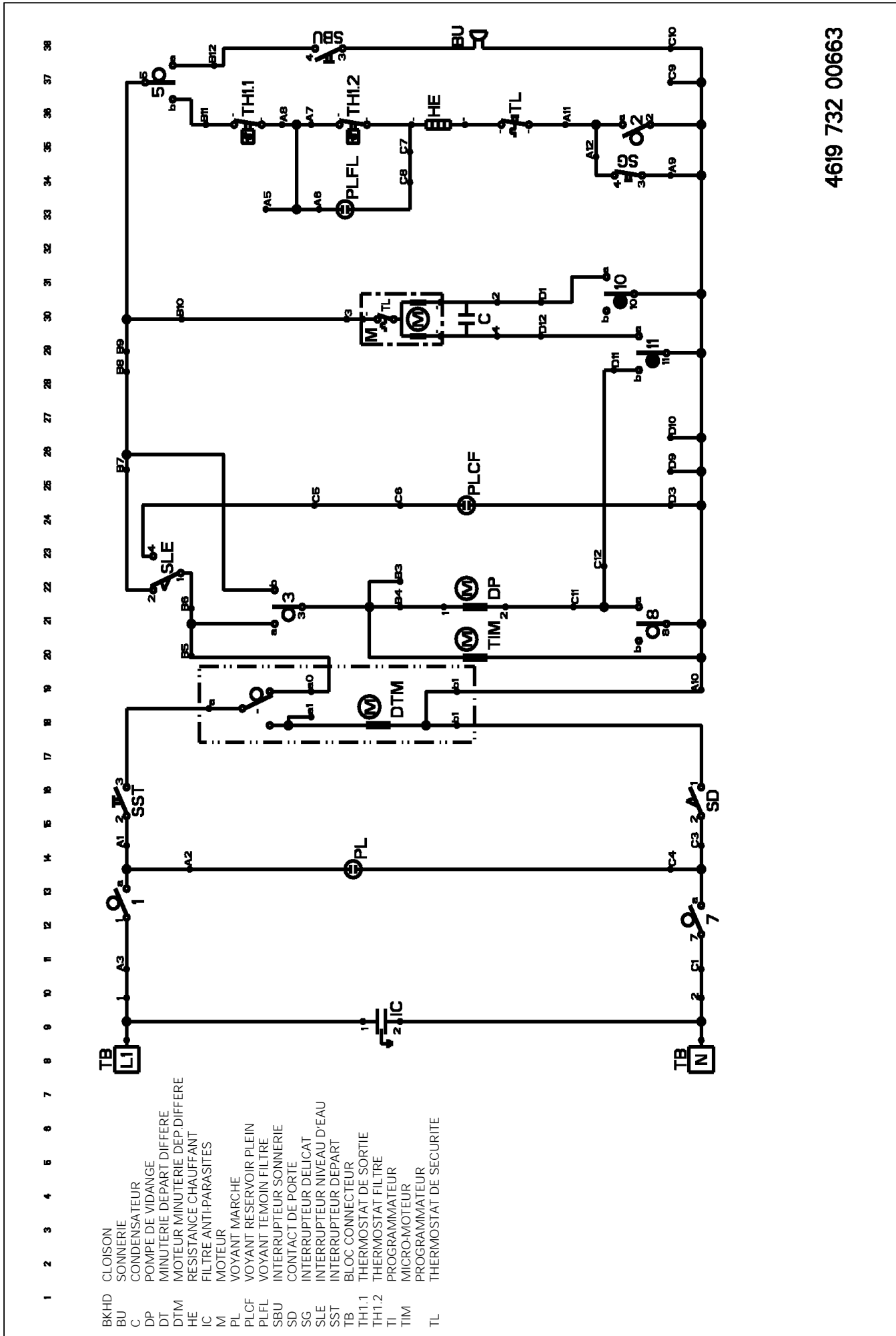
VUE ECLATEE



SCHEMA DE CABLAGE



SCHEMA DE PRINCIPE



4619 732 00663

- 1 BKHD CLOISON
- 2 BU SONNERIE
- 3 C CONDENSATEUR
- 4 DP POMPE DE VIDANGE
- 5 DT MINUTERIE DEPART DIFFERE
- 6 DTM MOTEUR MINUTERIE DEP.DIFFERE
- 7 HE RESISTANCE CHAUFFANT
- 8 IC FILTRE ANTI-PARASITES
- 9 M MOTEUR
- 10 PL VOYANT MARCHE
- 11 PLCF VOYANT RESERVOIR PLEIN
- 12 PLFL VOYANT TEMOIN FILTRE
- 13 SBU INTERRUPTEUR SONNERIE
- 14 SD CONTACT DE PORTE
- 15 SG INTERRUPTEUR DELICAT
- 16 SLE INTERRUPTEUR NIVEAU D'EAU
- 17 SST INTERRUPTEUR DEPART
- 18 TB BLOC CONNECTEUR
- 19 TH1.1 THERMOSTAT DE SORTIE
- 20 TH1.2 THERMOSTAT FILTRE
- 21 TI PROGRAMMATEUR
- 22 TIM MICRO-MOTEUR
- 23 TIM PROGRAMMATEUR
- 24 TL THERMOSTAT DE SECURITE

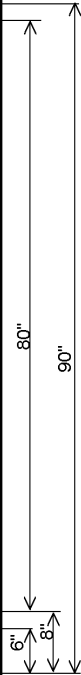
CHARTRE PROGRAMME

PROGRAMMATEUR EC 4795

FONCTIONS	PAS DE PROGRAMMATEUR	180"	1
	SECHAGE	180"	2
CHAUFFAGE	REFROIDISSEMENT	180"	3
	ANTI-FROISSAGE	180"	4
CHAUFFAGE	CHAUFFAGE ON	180"	5
	CHAUFFAGE ON DOUX	180"	6
CHAUFFAGE	ALIMENTATION 1	180"	7
	ALIMENTATION 2	180"	8
CHAUFFAGE	timer motor	180"	9
	timer motor	180"	10
CHAUFFAGE	BUZZER	180"	11
	DOUX	180"	12
CHAUFFAGE	CHAUFFAGE	180"	13
	ROTATION GAUCHE	180"	14
CHAUFFAGE	ROTATION DROITE	180"	15
	POMPE	180"	16
CHAUFFAGE	ROTATION GAUCHE	180"	17
	ROTATION DROITE	180"	18
CHAUFFAGE	POMPE	180"	19
	ROTATION GAUCHE	180"	20
CHAUFFAGE	ROTATION DROITE	180"	21
	POMPE	180"	22
CHAUFFAGE	ROTATION GAUCHE	180"	23
	ROTATION DROITE	180"	24
CHAUFFAGE	POMPE	180"	25
	ROTATION GAUCHE	180"	26
CHAUFFAGE	ROTATION DROITE	180"	27
	POMPE	180"	28
CHAUFFAGE	ROTATION GAUCHE	180"	29
	ROTATION DROITE	180"	30
CHAUFFAGE	POMPE	180"	31
	ROTATION GAUCHE	180"	32
CHAUFFAGE	ROTATION DROITE	180"	33
	POMPE	180"	34
CHAUFFAGE	ROTATION GAUCHE	180"	35
	ROTATION DROITE	180"	36
CHAUFFAGE	POMPE	180"	37
	ROTATION GAUCHE	180"	38
CHAUFFAGE	ROTATION DROITE	180"	39
	POMPE	180"	40
CHAUFFAGE	ROTATION GAUCHE	180"	41
	ROTATION DROITE	180"	42
CHAUFFAGE	POMPE	180"	43
	ROTATION GAUCHE	180"	44
CHAUFFAGE	ROTATION DROITE	180"	45
	POMPE	180"	46
CHAUFFAGE	ROTATION GAUCHE	180"	47
	ROTATION DROITE	180"	48
CHAUFFAGE	POMPE	180"	49
	ROTATION GAUCHE	180"	50
CHAUFFAGE	ROTATION DROITE	180"	51
	POMPE	180"	52
CHAUFFAGE	ROTATION GAUCHE	180"	53
	ROTATION DROITE	180"	54
CHAUFFAGE	POMPE	180"	55
	ROTATION GAUCHE	180"	56
CHAUFFAGE	ROTATION DROITE	180"	57
	POMPE	180"	58
CHAUFFAGE	ROTATION GAUCHE	180"	59
	ROTATION DROITE	180"	60

PAS DE PROGRAMMATEUR	1	
HEURE	2	
POMPE	3	
ROTATION GAUCHE	4	
ROTATION DROITE	5	
	6	
	7	
	8	
	9	
	10	
	11	
	12	
	13	
	14	
	15	
	16	
	17	
	18	
	19	
	20	
	21	
	22	
	23	
	24	
	25	
	26	
	27	
	28	
	29	
	30	
	31	
	32	
	33	
	34	
	35	
	36	
	37	
	38	
	39	
	40	
	41	
	42	
	43	
	44	
	45	
	46	
	47	
	48	
	49	
	50	
	51	
	52	
	53	
	54	
	55	
	56	
	57	
	58	
	59	
	60	

HEURE	1	
POMPE	2	
ROTATION GAUCHE	3	
ROTATION DROITE	4	
	5	
	6	
	7	
	8	
	9	
	10	
	11	
	12	
	13	
	14	
	15	
	16	
	17	
	18	
	19	
	20	
	21	
	22	
	23	
	24	
	25	
	26	
	27	
	28	
	29	
	30	
	31	
	32	
	33	
	34	
	35	
	36	
	37	
	38	
	39	
	40	
	41	
	42	
	43	
	44	
	45	
	46	
	47	
	48	
	49	
	50	
	51	
	52	
	53	
	54	
	55	
	56	
	57	
	58	
	59	
	60	



TOUT VALEUR ± 1"

4619 710 26512