



Service-Information

Wäschetrockner Abluft

AWZ 3790 WP

8575 379 29010

Letzte Änderung: 09.07.2010

Anlagedatum: 02.07.2010

Ersatzteilliste	2
Explosionszeichnung	4
Technische Daten	6
Anschlußplan	8
Stromlaufplan	10
Testprogramm	12
Fehlercodes	13

Die vorliegenden Serviceunterlagen sind ausschließlich für technisch qualifizierte Fachkräfte bestimmt, welche mit den entsprechenden einschlägigen Sicherheitsvorschriften vertraut sind.

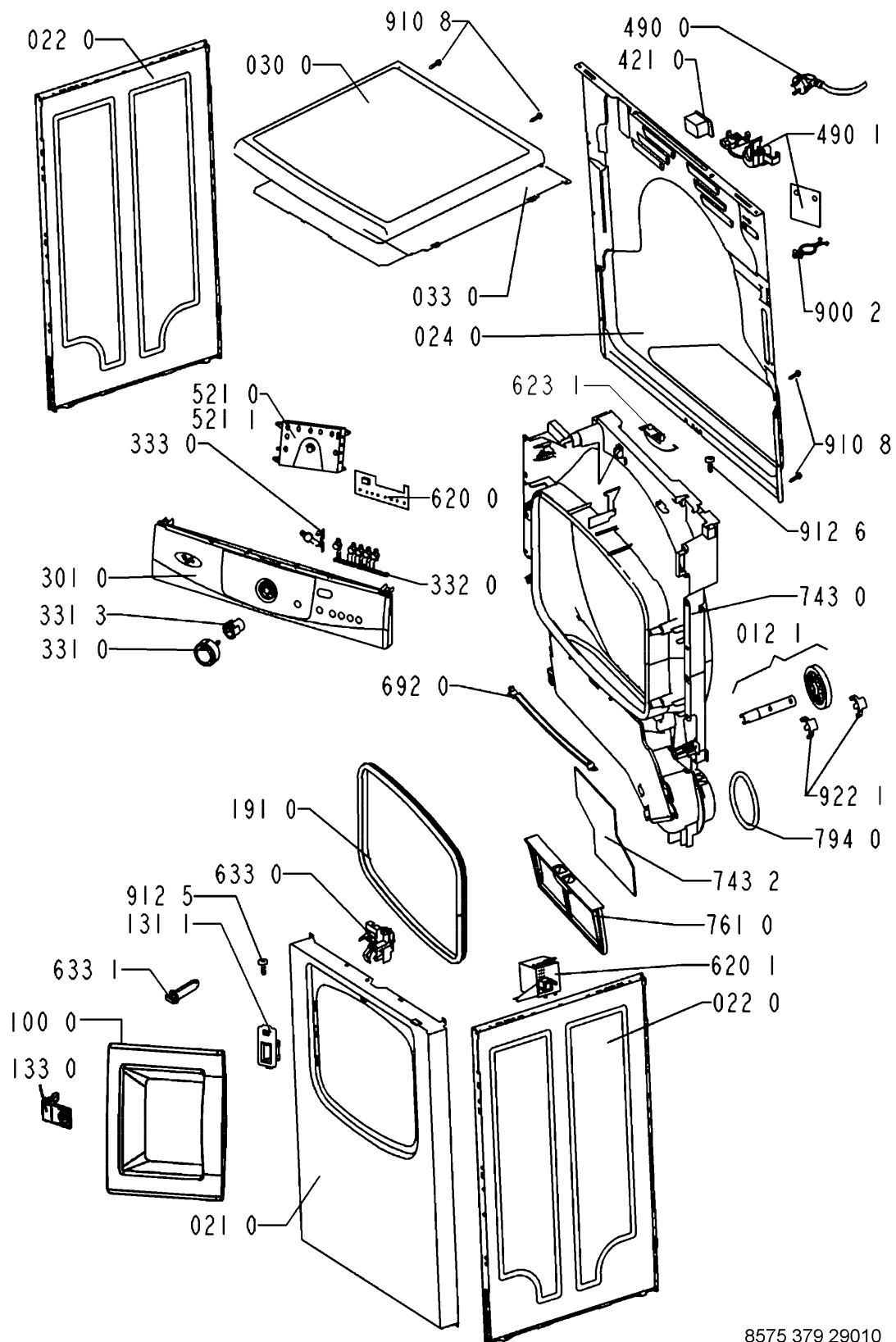
Änderungen vorbehalten

Ersatzteilliste

Pos-Nr.	12NC	Beschreibung
004 0	4812 440 10615	Boden RO
011 0	4812 500 18054	Fuss
012 0	4812 528 78033	Rolle
012 1	4812 528 98003	Drehstift vorn + Rolle
012 2	4812 520 28188	Drehstift hinten
021 0	4812 440 10867	Frontblende RO GW
022 0	4812 440 10821	Seitenplatte GW
024 0	4812 440 11574	Rueckwand AV
030 0	4812 440 11704	Arbeitsplatte AV RO TINY
033 0	4812 310 18582	Kit Abdeckung
100 0	4812 440 10856	Glastuer Range 0 GW
131 1	4812 271 38462	Tuerverriegel. RO GW
133 0	4812 417 28092	Haken Tuer GW
191 0	4812 466 68539	Tuerdichtung
220 0	4812 418 18177	Trommel kpl. SS
223 0	4812 418 89017	Mitnehmer GW
271 0	4812 358 18186	Riemen 1965 H6 EH80
273 0	4812 358 18055	Spannrolle
275 0	4812 492 68129	Feder
291 0	4812 466 68563	Dichtung vorne
291 2	4812 466 68837	Dichtung hinten
301 0	4801 121 01461	Schalterleiste AWZ 3790
331 0	4812 414 58334	Knopf Timer EBL WP25
331 3	4812 414 58307	Feder Knopf Timer
332 0	4812 410 29539	Drucktaste 5 Optionen
333 0	4812 513 18175	Taste Start
401 0	4812 361 18533	Motor + Luefterrad + Klammer,AV
401 1	4812 401 18421	Klemme Motor
420 0	4812 121 18144	Kondensator 10 mF
421 0	4812 121 18284	Entstoerfilter
443 0	4812 361 18537	Geblaese Rad
443 2	4812 290 88096	Klemme Luefterrad, stainless
456 0	4801 121 00454	Heizelement 1000W x 2 10A
490 0	4812 321 18042	Anschlusskabel 3m
490 0	4812 321 18044	Netzkabel o.Stecker 5m 4x1
490 1	4812 321 28433	Zugentlastung + Schutz
521 0	4801 121 00631	Kontrolleinheit TINY/DOMINO SP, programm
521 1	4801 121 00703	Kontrolleinheit TINY/DOM. BD BBD S,unpro
620 0	4812 239 58061	Modul E1/7 Opt.
620 1	4812 239 58063	Modul Feuchtigkeit
623 1	4801 121 00637	Reedkontakt + Halter 3 Pin
623 2	4801 121 00487	Magnet + Halter
633 0	4812 276 18523	Tuerschalter
633 1	4812 276 18422	Stift Start Reset GW
691 0	4812 259 28863	Temperaturfueh. NTC
691 1	4812 282 98014	Dichtung NTC
691 2	4801 121 00128	Temperaturfueh. Kit NTC + Dichtung
692 0	4812 278 58001	Sensor
743 0	4812 530 48631	Luftfuehrung RO GW
743 1	4812 530 48254	Heizkanal SS

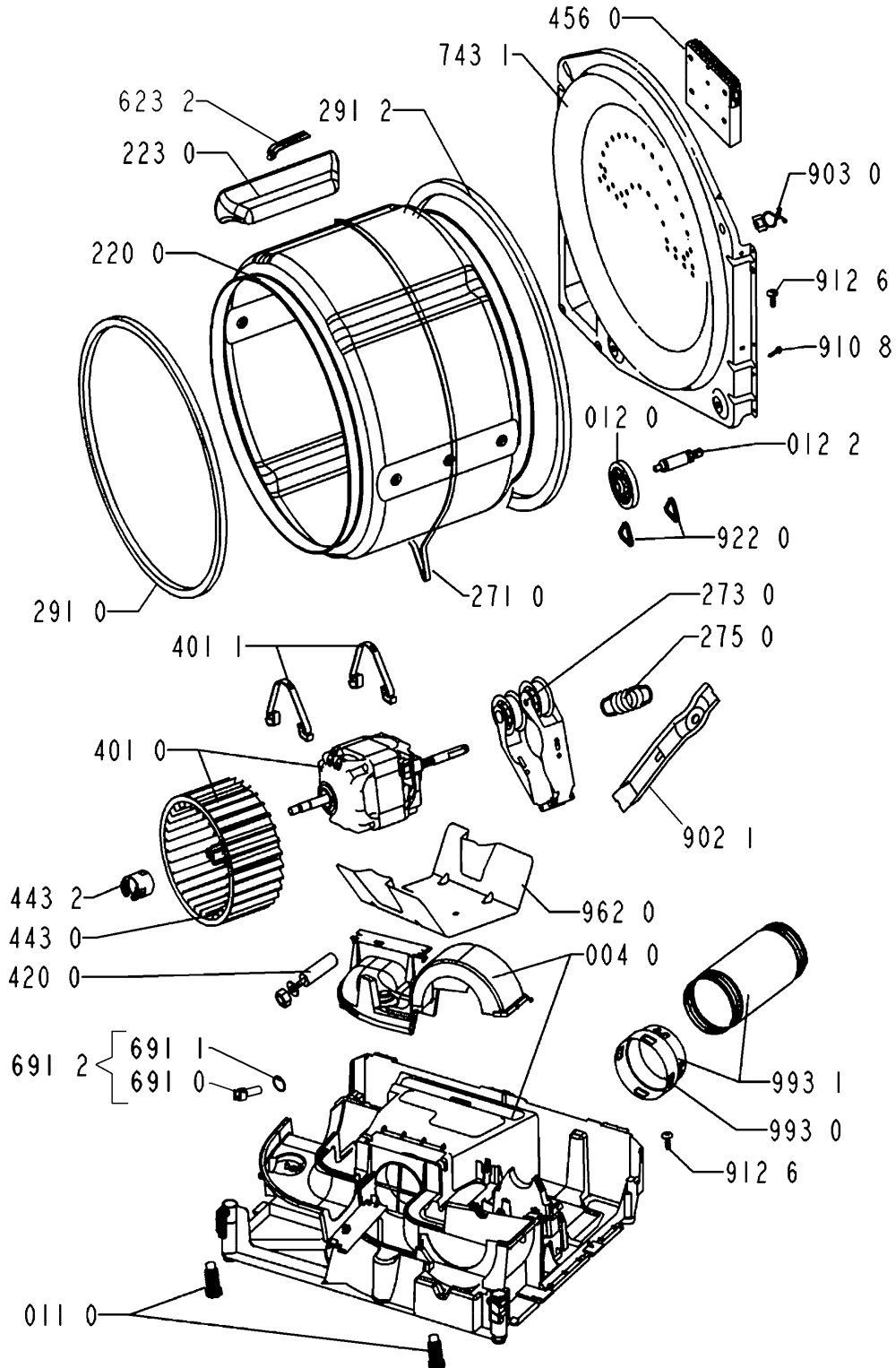
Pos-Nr.	12NC	Beschreibung
743 2	4812 466 68538	Abschottdicht.
761 0	4812 480 58323	Filter RO GW
794 0	4812 466 28107	Dichtung
900 2	4812 290 88099	Klammer für Heizung
902 1	4812 256 38002	Halterung Lagerrolle
903 0	4812 532 28028	Clip Kabel
910 8	4812 502 48348	Schraube ST 4,2x11
912 5	4812 220 08014	Schraube Tuerverriegelungsstift
912 6	4812 502 48015	Schraube 4,0x16-TORX
922 0	4812 532 58005	Sicherungsring
922 1	4812 532 58007	Sicherungsring
962 0	4812 466 38012	Schutz Motor
993 0	4812 263 78014	Adapter
993 1	4812 310 18413	Zubehoer Abluftschlauch AMH 577

Explosionszeichnung



8575 379 29010

Explosionszeichnung



8575 379 29010

Technische Daten

Abmessungen + Gewicht

Abmessungen Gerät

Höhe	85 cm
Breite	59.5 cm
Tiefe	56 cm
Gewicht	
Netto	31 kg

Elektrische Basisdaten

Spannung	230 V \pm 10%
Frequenz	50 Hz
Sicherung	10 A
Gesamtanschlusswert	2.19 kW

Umgebungstemperatur

Zimmertemperatur	max.	35 °C
Zimmertemperatur	min.	5 °C

Fassungsvermögen

Baumwolle	8 kg
Pflegeleicht	2.5 kg

Luftschlauch (außen)

Innendurchmesser	10 cm
Max. erlaubte Länge	4 m

Heizung

Nennspannung	230 V + 10 % / - 15 %	
Gesamtleistung	2 x 1000 W \pm 5 %	
Widerstand NTC	1000 W	46.86 Ω
Widerstand NTC	2000 W	23.43 Ω

Thermostat Ablufttrockner

Temperatursonde NTC

0 °C	35.97	k Ω
30 °C	9.78	k Ω
40 °C	6.65	k Ω
50 °C	4.60	k Ω
60 °C	3.24	k Ω
70 °C	2.33	k Ω
95 °C	1.09	k Ω

Sicherheitsthermostat TL
Ausschalttemperatur 260 °C ± 10 K

Antriebs- und Gebläsemotor

Typ 1-phase asynchrone
Nennspannung 230 V + 10 % / - 15 %
Frequenz 50 ± 3 Hz
Anschlusswert 285 W
Wicklungswiderstand
Hauptwicklung (2 - 3) 19 Ω
Hilfsspule (3 - 4) 18 Ω

Türschalter

Nennspannung 12 V
Strom max. 50 mA

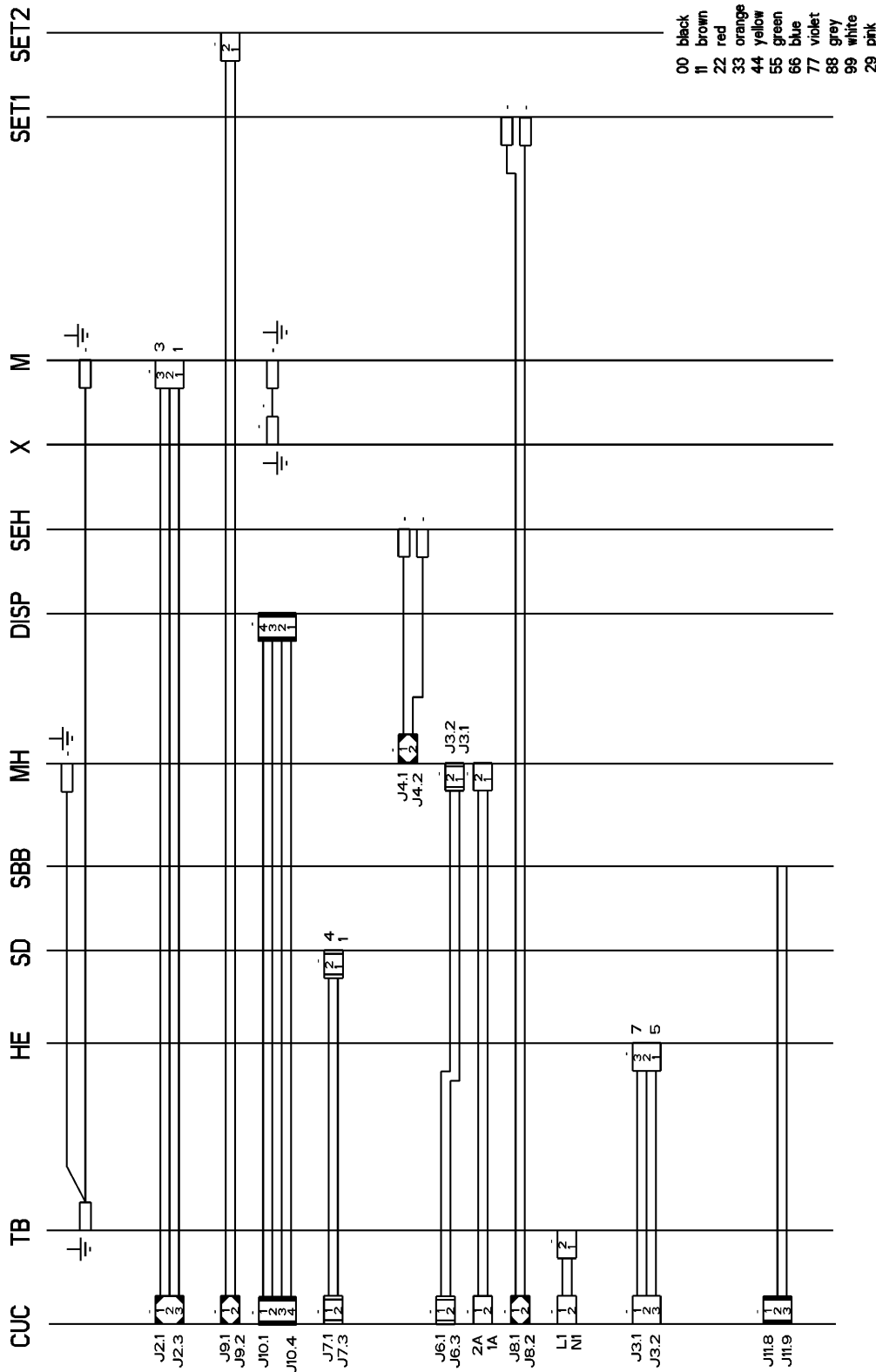
Elektronikmodul

Typ TINY/DOMINO
Nennspannung 230 V + 10 % / - 15 %
Frequenz 50/60 Hz

Feuchtigkeitsanzeigemodul

Nennspannung 24 V

Anschlußplan



4619 732 06101

Legende

00	black
11	brown
22	red
29	pink
33	orange
44	yellow
55	green
66	blue
77	violet
88	grey
99	white

Legende

C	capacitor
CUC	control unit, central
DISP	display
HE	heating element
IC	interference capacitor
K	relais
M	motor, drive
MH	module, humidity
SBB	switch, broken belt
SD	switch, door
SEH	sensor, humidity
SET1	sensor, temperature Airchannel
SET2	sensor, temperature Heater
TB	terminal block
TH1.1	thermostat fix (HE1)
TH1.2	thermostat fix (HE2)
TL	temp. limiter
TR	triac

Testprogramm

DOMINO/TINY

4619 712 71431







1. Tür schließen
2. Wählen Sie das Programm LÜFTEN
3. Drücken Sie die Taste SCHONEN 3 mal innerhalb von 5 Sekunden. Bei allen Trocknern welche nach September 2007 gebaut wurden, muss zur Aktivierung des Testprogramms zusätzlich die START Taste gedrückt werden.
4. Drücken Sie die Taste START um zum nächsten Schritt zu gelangen
5. Beenden des Testprogramms durch:
 - Unterbrechen der Spannungsversorgung für mehr als 2 Sekunden
oder
 - Öffnen der Tür
oder
 - Drehen des Programmwahlknopfs
oder
 - Nachdem der letzte Testprogrammschritt erreicht wurde die Taste START erneut drücken

LED Anzeige	7 Segment Anzeige	Beschreibung Programmablauf	Überprüfung der Komponenten / Funktion															
	8:88	Motor: Ein, reversierend Heizung: Ein, Zyklus trocknen Anzeige und Tasten Prüfung: Ein Feuchtigkeits-Sensor-Test: Aus Pumpe und Schwimmerschalter Test: Ein (nicht für Ablufttrockner) Heizungsverdrahtungs-Test: Aus Flusen Erkennung: Aus NTC Test: Ein	Testprogramm der Fabrik, die nebenstehenden Funktionen werden ausgeführt															
	2	Bei Anschluss der Widerstandswerte am Feuchtigkeitssensor ergeben sich, wie in der Tabelle abgebildet, folgende LED Anzeigen. Der Türkontakt muss dabei geschlossen sein. <table border="1" style="margin-left: 20px;"> <thead> <tr> <th>Widerstandswert</th> <th>LED Schonen</th> <th>LED Flusenfilter</th> </tr> </thead> <tbody> <tr> <td>250 kΩ</td> <td>Ein</td> <td>Aus</td> </tr> <tr> <td>1,13 MΩ</td> <td>Ein</td> <td>Ein</td> </tr> <tr> <td>3,7 MΩ</td> <td>Aus</td> <td>Ein</td> </tr> <tr> <td>> 4 MΩ</td> <td>Aus</td> <td>Aus</td> </tr> </tbody> </table>	Widerstandswert	LED Schonen	LED Flusenfilter	250 kΩ	Ein	Aus	1,13 MΩ	Ein	Ein	3,7 MΩ	Aus	Ein	> 4 MΩ	Aus	Aus	Feuchtigkeits-Sensor-Test
Widerstandswert	LED Schonen	LED Flusenfilter																
250 kΩ	Ein	Aus																
1,13 MΩ	Ein	Ein																
3,7 MΩ	Aus	Ein																
> 4 MΩ	Aus	Aus																
	3	Motor: Ein Heizung: Aus	Drehrichtung Motor gegen den Uhrzeigersinn															
	4	Motor: Ein Heizung: Aus	Drehrichtung Motor im Uhrzeigersinn															
	5	Heizung: Ein, 100 % Motor: Ein im Uhrzeigersinn	Heizung 100 % Leistung															
	6	Heizung: Ein, 78 % (35 s Ein, 10 s Aus) Motor: Ein im Uhrzeigersinn	Heizung 78 % Leistung															
	7	Siehe Programmschritt 2	Feuchtigkeits-Sensor-Test															
	Zuletzt angezeigter Fehler	Fehlercodeanzeige	Letzter Fehlercode wird angezeigt															
	EXIT		Verlassen des Testprogramms															

Fehlercodes

DOMINO/TINY

4619 712 71431

Fehleranzeige		Erklärung der Fehler und mögliche Fehlerursachen
● LED's leuchten ⊗ LED's blinken	7 Segment Anzeige	
	F02	EEPROM Fehler Mögliche Fehlerursachen: <ul style="list-style-type: none"> Störung in der EEPROM Datenstruktur → Neuprogrammierung durch SAM
	F05	NTC 1 (Luftkanal) Fehler Mögliche Fehlerursachen: <ul style="list-style-type: none"> NTC 1 außerhalb der Toleranz, Kurzschluss oder Unterbrechung Kontaktprobleme oder Kabelbruch zwischen NTC 1 und Steuerung Im Fall eines Kurzschlusses als Fehlerursache muss der Trockner wie unten beschrieben zurückgesetzt werden
	F06	NTC 2 (Heizung) Fehler Mögliche Fehlerursachen: <ul style="list-style-type: none"> NTC 2 außerhalb der Toleranz, Kurzschluss oder Unterbrechung Kontaktprobleme oder Kabelbruch zwischen NTC 2 und Steuerung
	F13	Riemen Bruch Erkennung Mögliche Fehlerursachen: <ul style="list-style-type: none"> Riemen Bruch Fehlfunktion der Spannrolle, Riemen Spannung zu hoch bzw. zu gering Magnetschalter kann keine Trommelbewegung feststellen
	F14/FE	Heizungsrelais Fehler Mögliche Fehlerursachen: <ul style="list-style-type: none"> Heizung hat Kurzschluss Überprüfe Heizungsrelais auf verschweißte Schließkontakte Im Fall eines Kurzschlusses als Fehlerursache muss der Trockner wie unten beschrieben zurückgesetzt werden
	F15/FF	Störung Feuchtigkeits-Sensor-System/Fehler Widerstandswerte NTC's Mögliche Fehlerursachen: <ul style="list-style-type: none"> Feuchtigkeitssensor bzw. Verbindung zur Steuerung hat Kurzschluss oder Unterbrechung Feuchtigkeitssensormodul defekt, Kurzschluss oder Unterbrechung der Verbindung zur Steuerung

Zurücksetzen der Fehler F05, F14 bzw. FE. Zum Starten des Rücksetzmodus müssen innerhalb von 10 sek. folgende Schritte ausgeführt werden:

- Drehe den Programmwahlknopf auf 6 Uhr Position
- Drücke die START Taste 3-mal
- Drehe im Uhrzeigersinn den Programmwahlknopf weiter auf das Programm LÜFTEN
- Drücke erneut die START Taste 3-mal