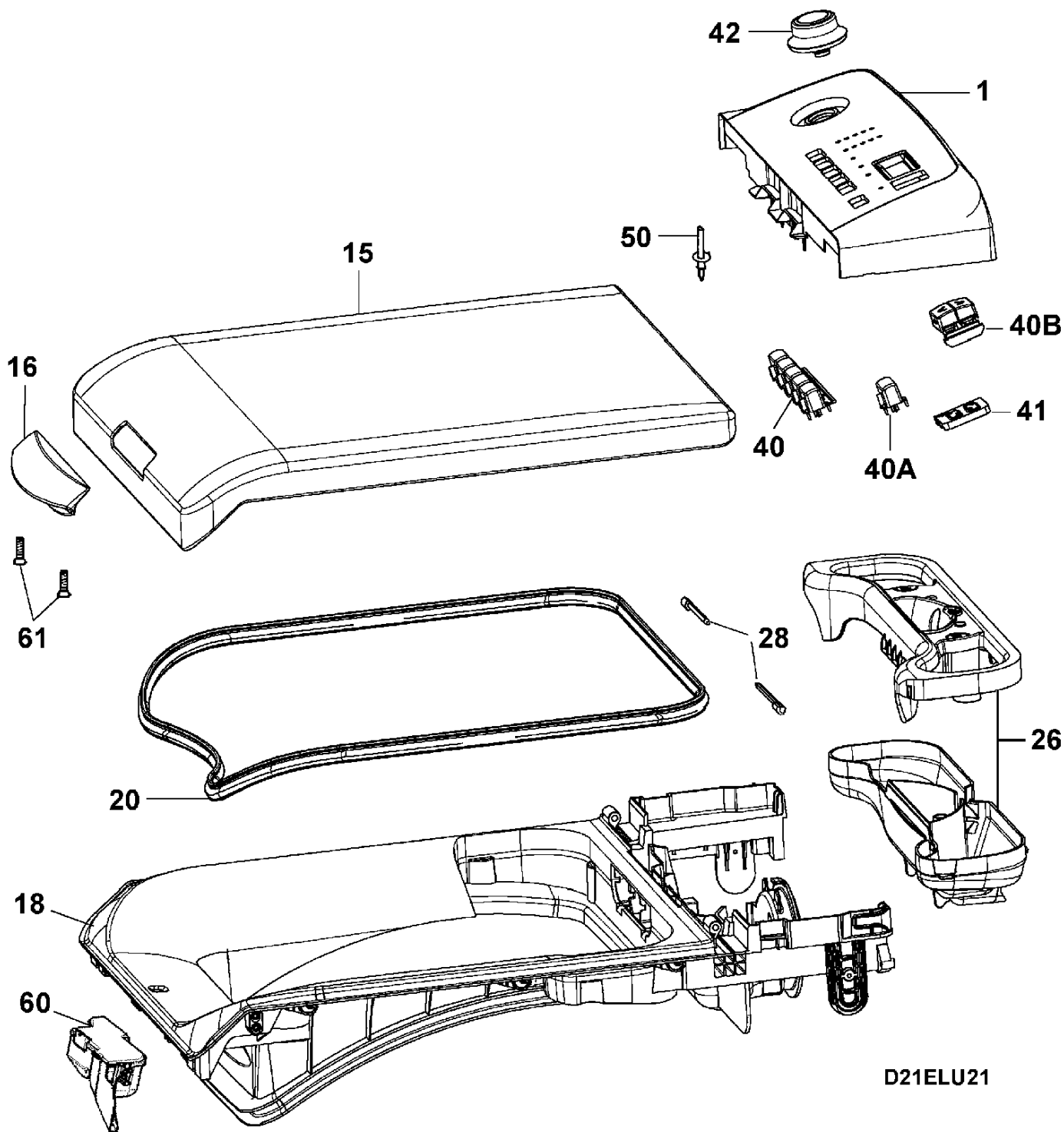


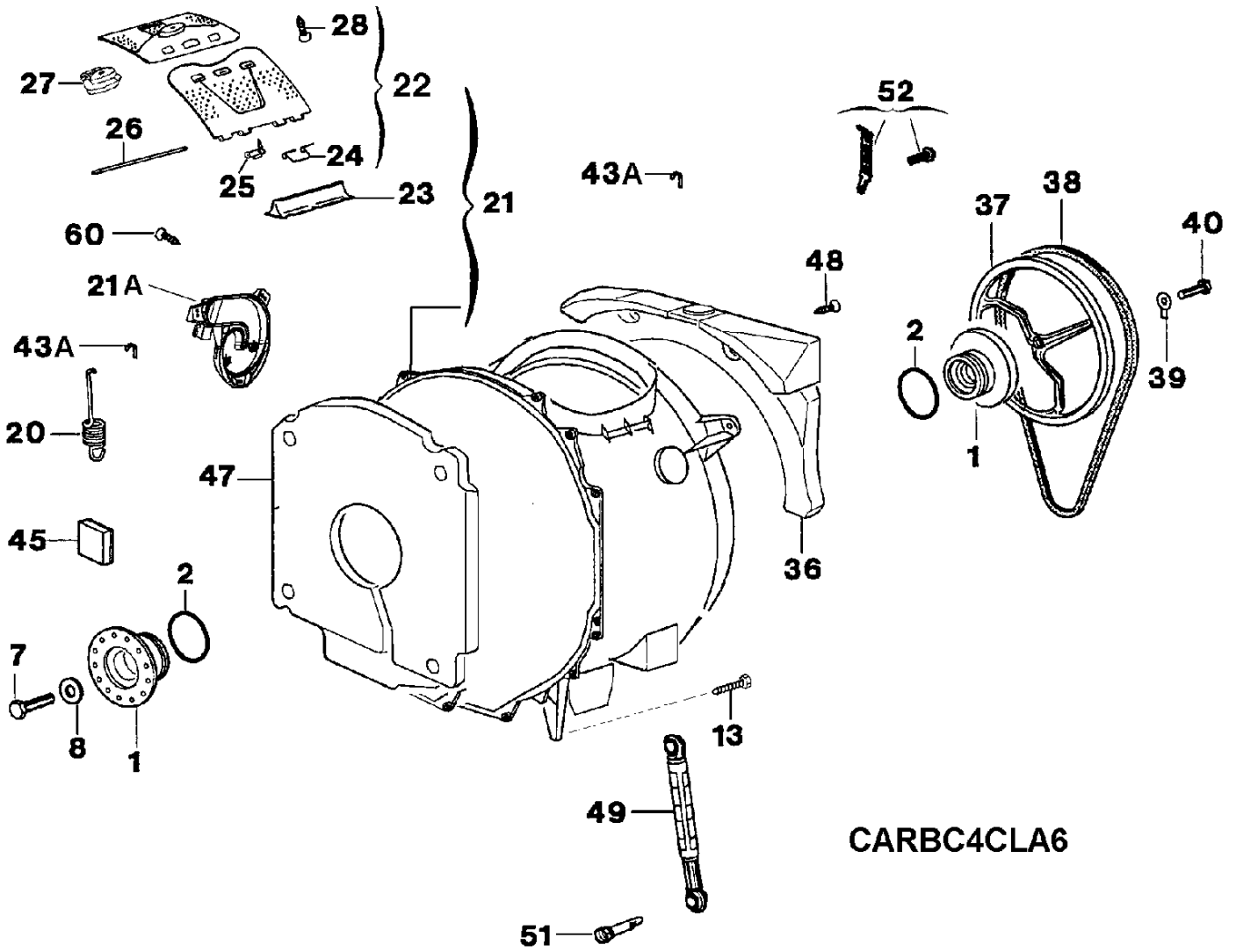
HAB500CLA2

Pos.	Référence	Désignation
000	108356101/7	MODE D'EMPLOI,AWT13530W,FR
001	146200306/0	PANNEAU DE CÔTÉ,GAUCHE,BLANC,W
001	146200307/8	PANNEAU DE CÔTÉ,RÉSISTANCE,BLA
001	146407700/5	PLAQUE ISOLANTE,PANNEAU DE CÔT
002	129734606/4	CLIP,BLANC
007	5065386600/9	SUPPORT DE ROULETTE
008	5065386500/1	ROULETTE,AVANT
009	146892500/1	COUVERCLE,LEVIER,BLANC
010	129634002/7	LEVIER
011	124687402/6	CONTACTEUR
012	124046705/8	PIED
013	124046403/0	DISQUE
016	146067102/5	ROULETTE,COMPLET,ARRIÈRE
017	146340500/9	PLAQUE ISOLANTE,PANNEAU AVANT
017	146865201/9	PANNEAU AVANT,BLANC
018	146856901/5	PANNEAU ARRIÈRE
019	407136931/0	ÉQUERRE,SANS,PRE
020	146892400/4	PLINTHE,BLANC,ROULETTE
021	146449402/8	PORTILLON,FILTRE À PELUCHES,BL
022	105118100/4	BOULON,5,5X38
023	129723402/1	FILTRE À PELUCHES
024	344910682/6	JOINT
025	146277600/4	COUVERCLE
028	146047501/3	ARRÊT
030	146122600/1	GRILLE PROTECTION



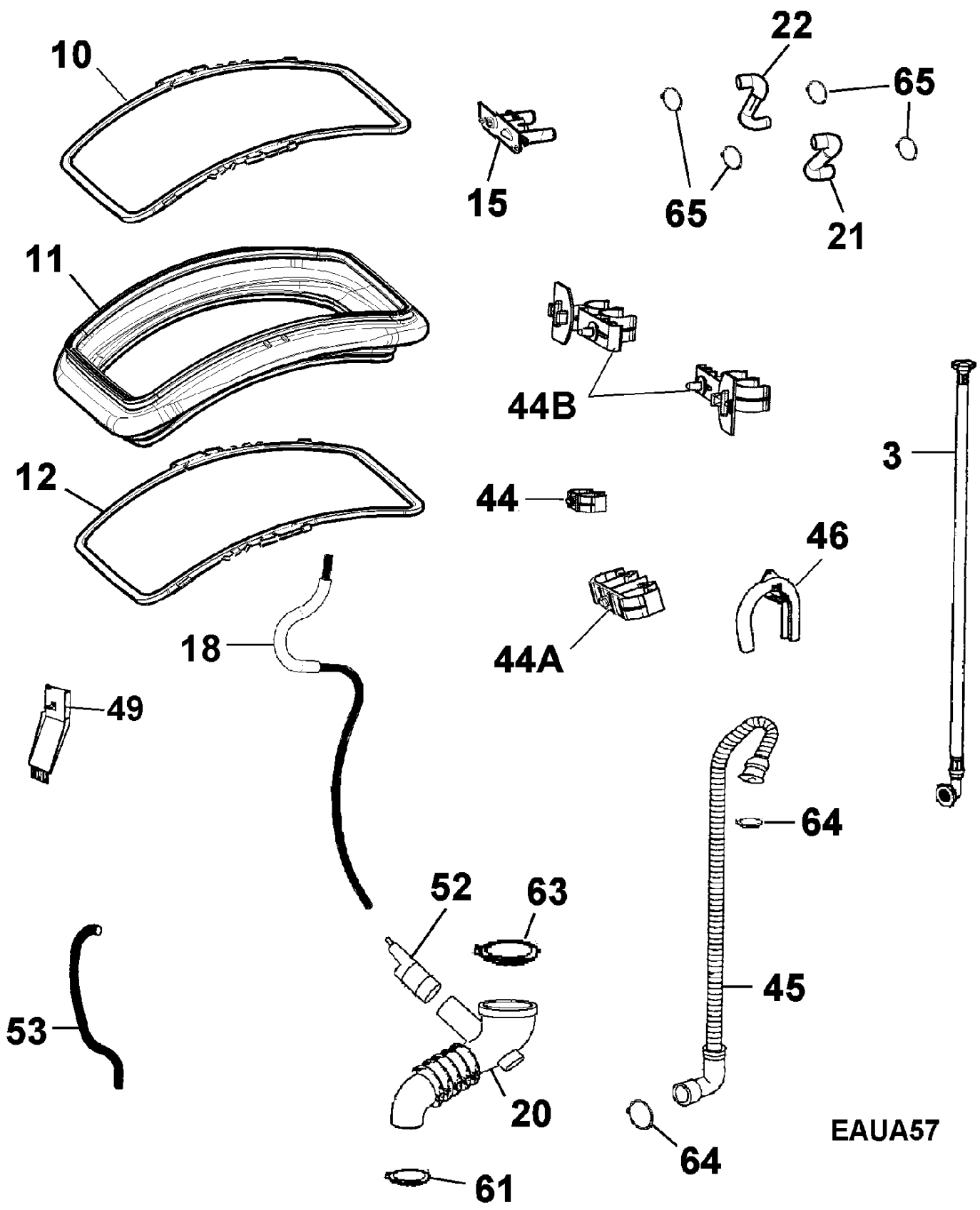
D21ELU21

Pos.	Référence	Désignation
001	108348100/0	SUPPORT PANNEAU,AWT13530W,FR
015	108174736/0	COUVERCLE,COMPLET,BLANC,H2
016	108180101/9	PRISE,GRIS
018	5029989800/2	PARTIE SUPÉRIEURE,COMPLET,CLAU
020	108279201/9	JOINT,COUVERCLE,H2
026	146876108/3	COMPARTIMENT ARRIVÉE D'EAU,COM
028	129733001/9	CHEVILLE DE CHARNIÈRE
040	146943301/3	BOUTON,GRIS JEU DE 5
040A	146943201/5	BOUTON,GRIS
040B	407138926/8	BOUTON,GRIS,COMPLET,UP, DOWN
041	108166300/5	DÉFLECTEUR
042	146979401/8	BOUTON,GRIS
050	146358601/4	PIVOT,SÉLECTEUR PROGRAMMES
060	5029994100/0	
061	600021803/9	VIS



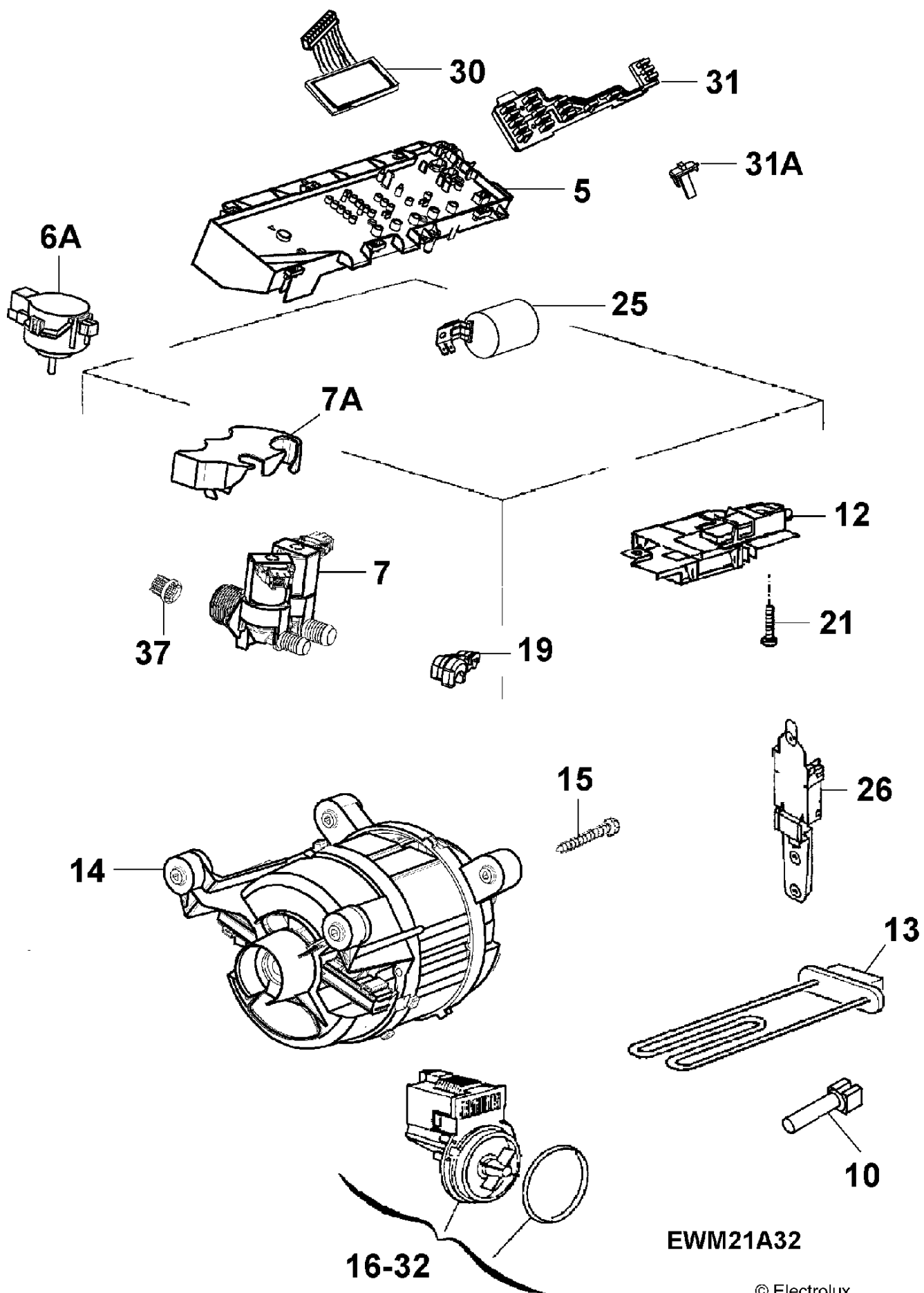
CARBC4CLA6

Pos.	Référence	Désignation
001	407130649/4	PALIER, GAUCHE, COMPLET
001	407130650/2	PALIER, DROIT, COMPLET
002	129463201/1	JOINT PALIER
007	146750001/1	BOULON, M6X16
008	146750100/1	DISQUE, 27X6,5X2
013	105118100/4	BOULON, 5,5X38
020	146641908/0	RESSORT, PAROI
020	146863301/9	RESSORT, AVANT
021	407139026/6	CUVE, AVEC, TAMBOUR, CARBORAN
021A	407143588/9	COUVERCLE, VENTILATION, COMPLET
022	400606009/1	COUVERCLE TAMBOUR, COMPLET, CARB
023	5318895319/3	REDAN
023	5318895443/1	REDAN
024	146173600/9	RESSORT
025	146173503/5	DISPOSITIF DE FREINAGE, SOD
026	146173202/4	ARBRE
027	400607236/9	BOUTON, COUVERCLE TAMBOUR
028	146288700/9	BOULON, ENSEMBLE
036	407135634/1	POIDS, RÉSISTANCE, 9,8KG
037	146259100/7	POULIE, DSP (273)
038	146247700/9	COURROIE DE TRANSMISSION, 1200J
039	146750301/5	DISQUE, 21X6,4X2,5
040	146750202/5	BOULON, M6X25
043A	312200823/2	EMBRAYAGE
045	129328002/8	PARE-CHOCS
047	407135635/8	POIDS, GAUCHE, 12,8KG
048	129284401/4	BOULON, TORX 8X26
049	132255351/0	AMORTISSEUR 60N
051	124004124/2	BOULON, TAMPON
052	5318637900/3	PRISE à LA TERRE
060	602019003/6	BOULON, M5X15
999	407138822/9	BRIDAGE



EAUA57

Pos.	Référence	Désignation
003	132511550/7	ASSEMBLAGE,TUYAU,ENTRÉE D'EAU
003	899645430552/6	TUYAU,ALIMENTATION,3500
003	899645430553/4	TUYAU,ALIMENTATION,5000
010	407138799/9	ANNEAU D'ARRÊT,COMPLET,PARTIE
011	407138800/5	SOUFFLET,COMPLET
012	407138798/1	ANNEAU D'ARRÊT,COMPLET,CUVE
015	5029994700/7	
018	129315213/6	TUBE,PRESSOSTAT,1280MM
020	146258502/5	TUBE,CHAMBRE DE COMPRESSION
021	407139784/0	TUBE,PRÉLAVAGE
022	407139783/2	TUBE,LAVAGE
044	146130500/3	ATTACHE TUYAU
044A	146890001/2	ATTACHE TUYAU
044B	146889901/6	ATTACHE TUYAU
045	146973602/7	TUYAU D'ÉVACUATION,1,8M
045	899646403270/6	TUBE DE RALLONGE,KIT DE VIDANG
046	604553401/0	CROSSE TUYAU
049	129754202/7	GOUTTIÈRE
052	129402314/6	PIÈGE D'AIR,1-NIVEAU
053	129775603/1	TUBE,D/S
061	129663210/0	COLLIER,D:49
063	129663209/2	COLLIER,D:90
064	899669804108/5	ATTACHE-DURITE
065	146735250/4	COLLIER,16MM
999	108172401/3	JOINT,CHAMBRE DE COMPRESSION,3
999	124015102/5	JOINT



EWM21A32

Pos.	Référence	Désignation
000	108391400/0	RAMPE,COMPLET
000	146936801/1	CÂBLE PLAT,ÉLECTRONIQUE,LCD, 8
005	97391321354101/1	ÉLECTRONIQUE CONFIGUR'É,EWM210
005	108341644/4	ÉLECTRONIQUE PAS CONFIGURÉ,EWM
005A	129094101/0	BOULON,ST3,5X9,5
006A	132516203/8	PRESSOSTAT ANALOGIQUE
007	407139827/7	ÉLECTROVANNE,AVEC,INTERRUPTEUR
007A	146875600/0	CACHE,VANNE,2N
010	124294010/2	CAPTEUR
012	146117404/5	FERMETURE DE PORTE
013	132506421/8	ÉLÉMENT CHAUFFANT,1950W
014	124660251/8	MOTEUR,55MM, R12
015	105118100/4	BOULON,5,5X38
016	146057320/5	POMPE DE VIDANGE,AVEC,PROTECTI
019	129719603/0	GAINÉ PASSE FIL,CORDON D'ALIME
021	146036301/1	BOULON,40X14
025	146250201/2	FILTRE ANTIPARASITE,12,5A
026	146132010/1	DÉTECTEUR,TAMBOUR
030	132529110/0	DISQUE,MOYEN,LCD
031	146943800/4	DIFFUSEUR,LED
032	129758421/9	POMPE DE CYCLAGE,0,2A, 30W
037	146757600/3	FILTRE
999	124015102/5	JOINT