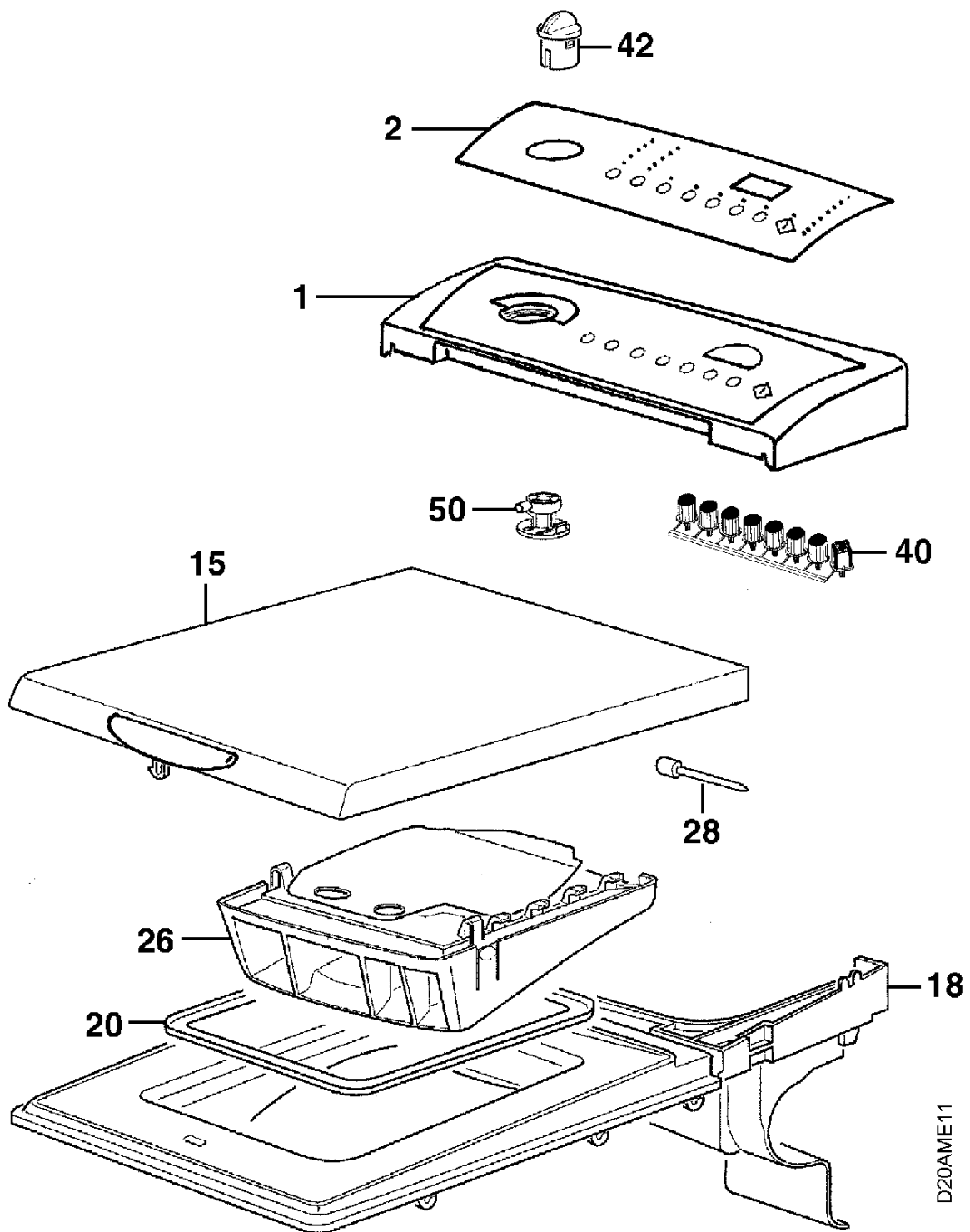


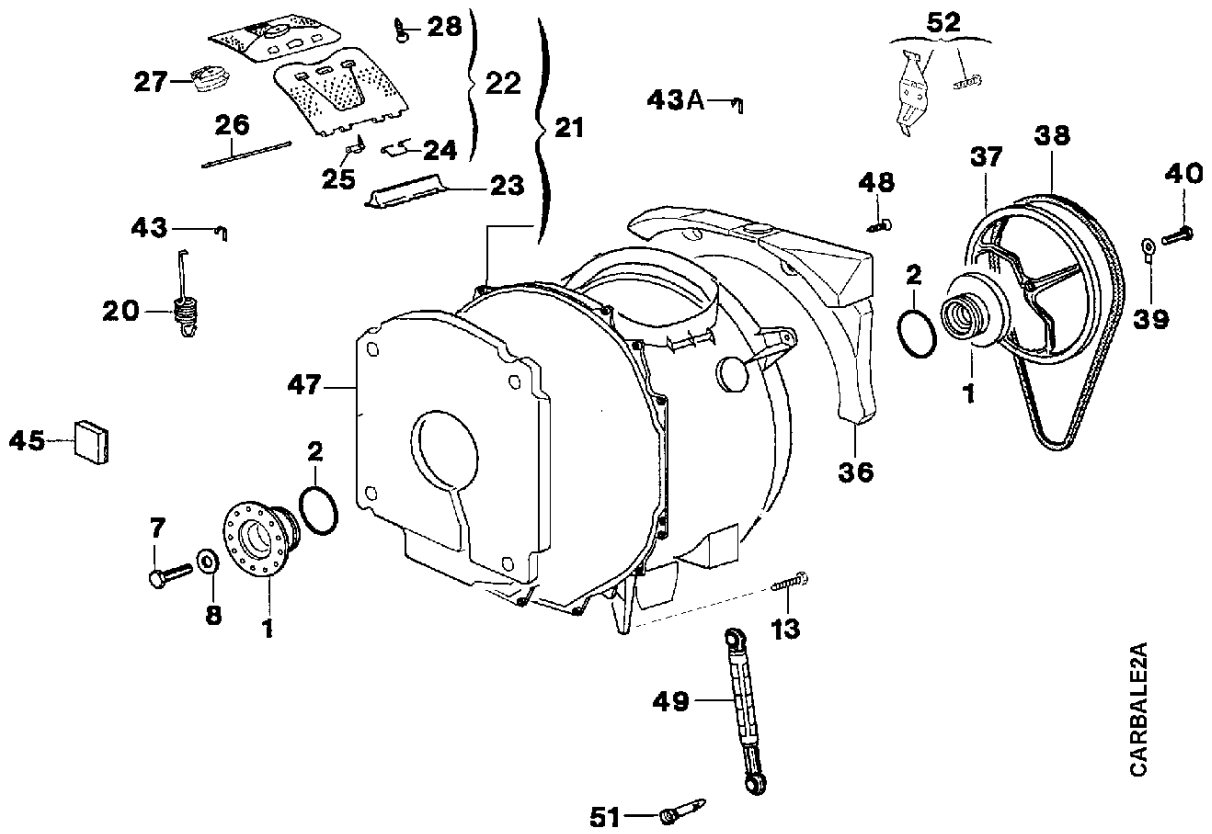
HAB400D1

Pos.	Référence	Désignation
000	146443700/1	NOTICE UTILISATION,AWT1345AA,
001	146200302/9	PANNEAU DE C" T,,GAUCHE,BLANC
001	146200303/7	PANNEAU DE C" T,,DROIT,BLANC
002	129734603/1	CLIP
007	5065386600/9	SUPPORT DE ROULETTE
008	5065386500/1	ROULETTE,AVANT
009	129662500/5	BOUCHON;,LEVIER,BLANC
010	129634002/7	LEVIER
011	124687402/6	CONTACTEUR
012	5022626200/9	PIED
013	124046403/0	DISQUE
016	146067102/5	ROULETTE,COMPLET,ARRIÈRE
017	129841001/8	ISOLATION
017	146033001/0	PANNEAU AVANT,COMPLET,BLANC
018	129724933/4	PANNEAU ARRIÈRE,BLANC
018	146325600/6	Capuchon,19mm
019	129780016/9	SOCLE,SANS,PRE
020	129723103/5	PLINTHE,BLANC,ROULETTE
021	146170400/7	PORTILLON,FILTRE À PELUCHES,BL
022	124022200/8	VIS,FIXATION,MOTEUR
023	129723401/3	FILTRE
024	344910682/6	JOINT
025	146107801/4	BOÎTIER
028	124230605/6	TAMPON
030	146122600/1	GRILLE PROTECTION
031	146143500/8	Deflecteur
032	146171200/0	RESSORT



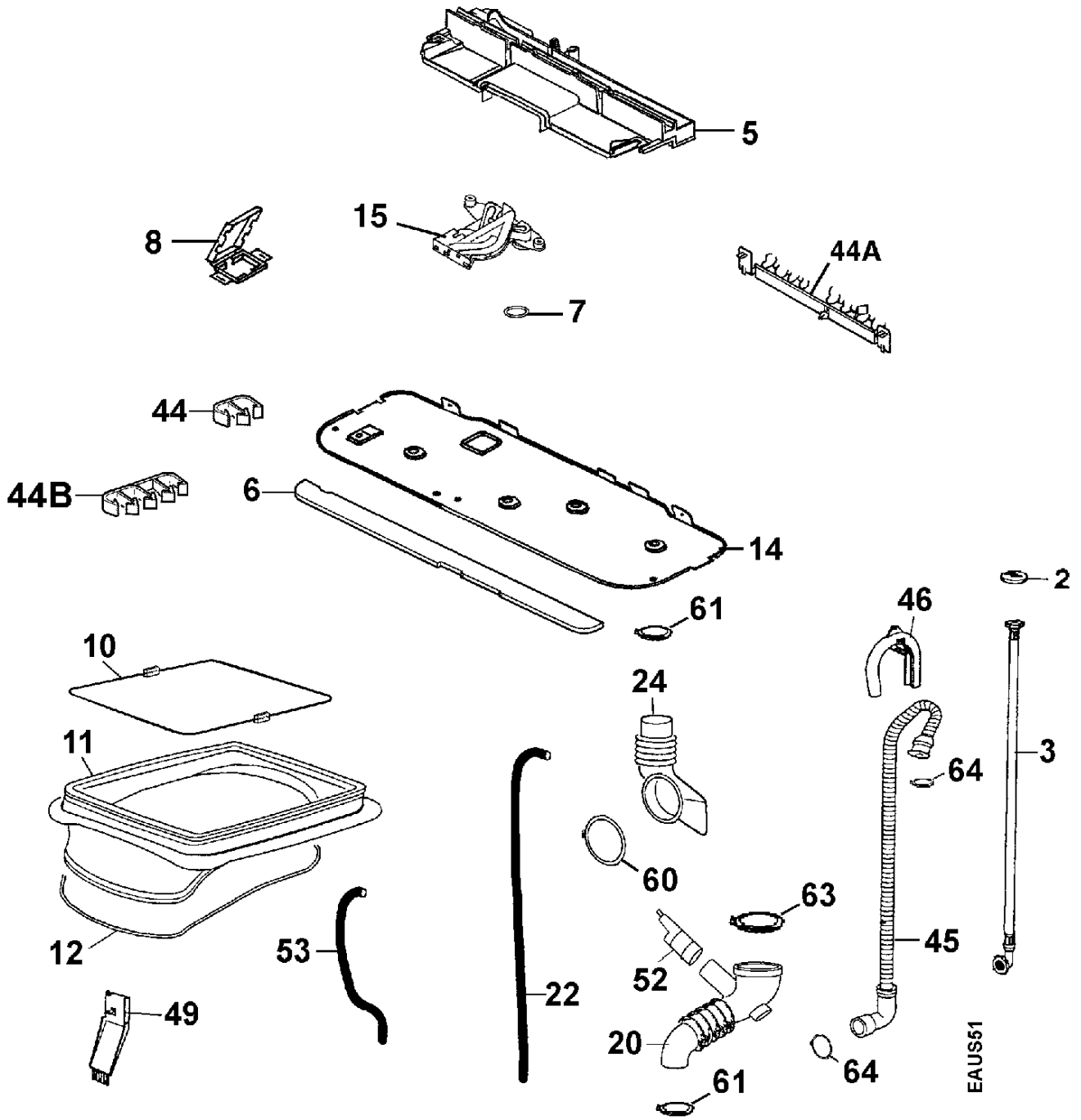
D20AME11

Pos.	Référence	Désignation
001	146219115/4	SUPPORT PANNEAU
002	146441009/9	INSERT PANNEAU
015	129776347/4	COUVERCLE,COMPLET
018	400606017/4	PARTIE SUPÉRIEURE,COMPLET
020	146160500/6	JOINT,COUVERCLE
026	146142009/1	COMPARTIMENT ARRIVÉE D'EAU,4N
028	129733001/9	CHEVILLE DE CHARNIÈRE
040	146266304/6	CAPUCHON,MÉTALLIQUE
042	146219702/9	BOUTON
050	129167422/2	MOYEU



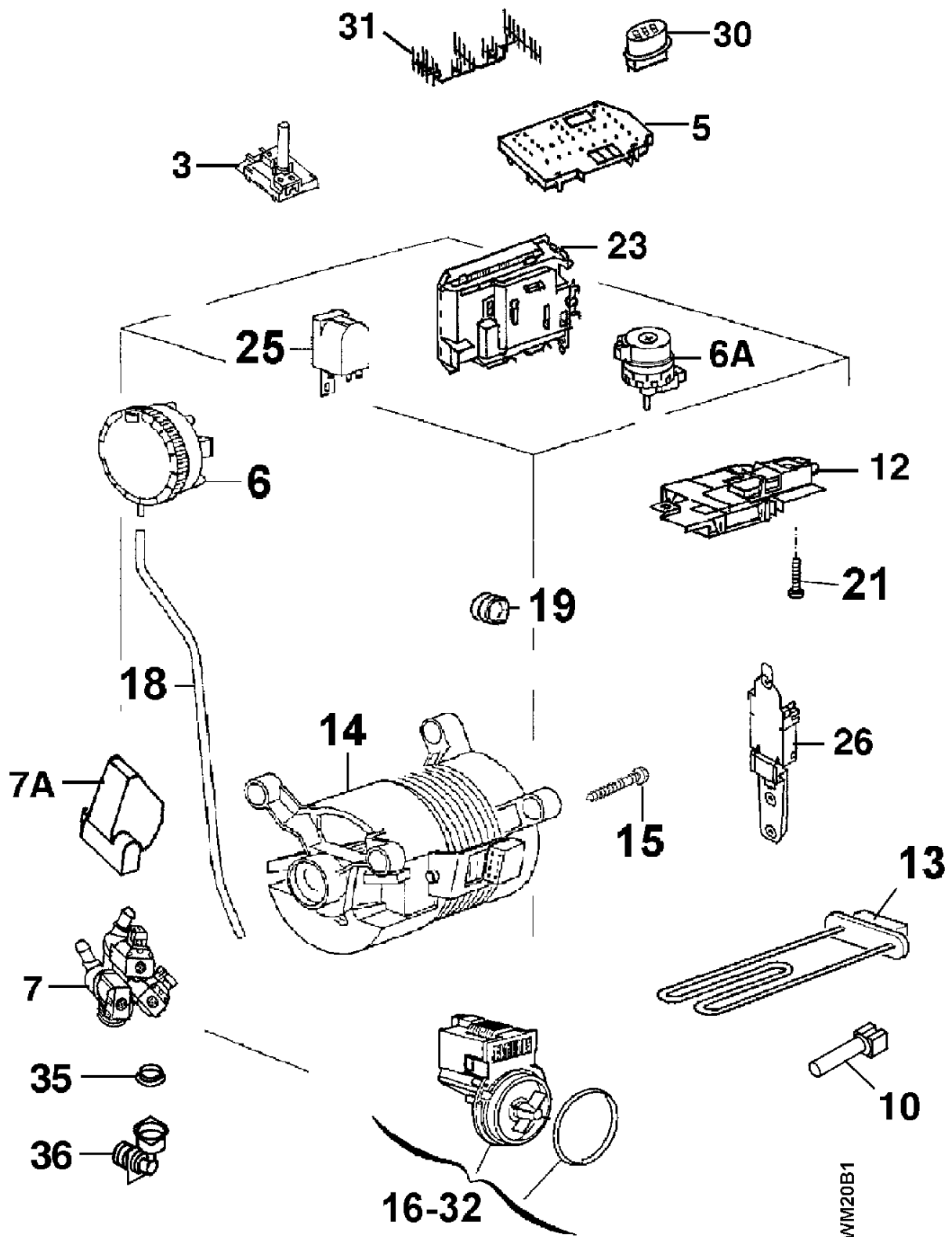
CARBALE2A

Pos.	Référence	Désignation
001	407130649/4	PALIER,GAUCHE,COMPLET
001	407130650/2	PALIER,DROIT,COMPLET
002	129463201/1	JOINT PALIER
007	129013300/6	VIS
008	129154500/0	RONDELLE
013	124022200/8	VIS,FIXATION,MOTEUR
020	146441500/7	RESSORT,PAROI
020	146441501/5	RESSORT,AVANT
021	400607890/3	CUVE,AVEC,TAMBOUR,CARBORAN
022	400606009/1	COUVERCLE TAMBOUR,COMPLET,CARB
023	5318895319/3	REDAN
023	5318895443/1	REDAN
024	146173600/9	RESSORT
025	146173502/7	DISPOSITIF DE FREINAGE,SOD
026	146173200/8	AXE
027	400607236/9	BOUTON,COUVERCLE TAMBOUR
028	146288700/9	BOULON,ENSEMBLE
036	146211100/4	POIDS,DROIT,10,5KG
037	146259100/7	POULIE,DSP (273)
038	146247700/9	COURROIE DE TRANSMISSION,1200J
039	342210010/1	RONDELLE
040	600023901/9	VIS DE FIXATION DE VOLANT
043	129222601/4	CROCHET,RESSORT
043A	5065393100/1	RESSORT
045	5318894522/3	AMORTISSEUR
047	400606014/1	POIDS,GAUCHE,13,5KG
048	129284400/6	VIS
049	129234894/1	TAMPON
051	124004121/8	BOULON,PARE-CHOCS
052	5318637900/3	PRISE à LA TERRE
999	400606012/5	KIT BRIDAGE 2 VIS



EAUS51

Pos.	Référence	Désignation
002	604012901/4	JOINT
003	899645430552/6	TUYAU,ALIMENTATION,3500
003	899645430553/4	TUYAU,ALIMENTATION,5000
003	129741500/0	TUYAU D'AMENÉ
005	146095504/8	BOÎTIER,DISTRIBUTEUR EAU
006	146118200/6	JOINT
007	129768504/0	JOINT
008	146095700/2	GAINÉ PASSE FIL
010	5318638400/3	COLLIER FIXATION SOUFFLET
011	400606007/5	SOUFFLET,COMPLET
012	400606008/3	ANNEAU D'ARRÊT,CUVE,SOUFFLET
014	146095607/9	PLATEAU
015	146182006/8	DISTRIBUTEUR EAU,COMPLET
020	146258502/5	TUBE,CHAMBRE DE COMPRESSION
022	129734208/9	TUYAU,VERT,LG720
022	129734213/9	TUYAU,NOIR,LG710
022	129734214/7	TUBE,BLANC,LG815
024	129733802/0	SOUFFLET DE VENTILATION
044	146130500/3	ATTACHE TUYAU
044A	129240404/1	SUPPORT TUYAU
044B	146095401/7	ATTACHE TUYAU,4N
045	129631603/5	TUYAU VIDANGE
045	899646403270/6	TUBE DE RALLONGE,KIT DE VIDANG
046	604553401/0	CROSSE TUYAU
049	129754202/7	GOUTTIÈRE
052	129402313/8	PIÈGE D'AIR
053	129775603/1	TUBE,D/S



EWM20B1

Pos.	Référence	Désignation
000	146167004/2	CABLAGE,COMPLET
000	146296200/0	FICHE,NOIR,RAST 2,5
000	146296300/8	FICHE,ROUGE,RAST 2,5
003	132016900/4	SÉLECTEUR PROGRAMMES,12-POL.
005	146205412/1	MODULE DE CONTRÔLE ET D'AFFICH
005	146252000/6	TÔLE SUPÉRIEURE
006	146262500/3	PRESSOSTAT,2N
006A	132090301/4	PRESSOSTAT,ANOLOGIQUE
007	400601612/7	ÉLECTROVANNE,COMPLET,3N
007A	146095302/7	CACHE,SOLÉNOÏDE,3N
010	124294000/3	SONDE,TEMP`RATURE
012	146117403/7	FERMETURE DE PORTE
013	146321900/4	CHAUFFAGE,AVEC,CAPTEUR,1950W
014	124660202/1	MOTEUR
015	124022200/8	VIS,FIXATION,MOTEUR
016	124252940/0	POMPE,VIDANGE,ASKOLL,290793
018	604008603/2	TUYAU FLEXIBLE
019	129719602/2	GAINE PASSE FIL,1MM
021	146036300/3	VIS
023	146359500/7	ÉLECTRONIQUE,EWM2000, D/S
025	146037004/0	FILTRE ANTIPARASITE,12A
026	146132000/2	DÉTECTEUR,TAMBOUR
030	146266101/6	DIFFUSEUR,DISPLAY
031	146266007/5	DIFFUSEUR,LED
032	129758404/5	POMPE,CIRCULATION,ASKOLL,29060
035	124015102/5	JOINT
036	400601614/3	CONNECTION,COMPLET
990	400606955/5	Config.,ade51a23d33761f4

Waschautomaten
Washing-machine
Machine à laver le linge

Motor, Moteur

ET-Nr. ref.-No. réf.-No.	Typ	Kohle brush brosse	Tachometer, Spule tachometer, coil tachymétrie, bobine	Befestigung fixing piece fixation	Ritzel pulley poulie
132 303 600	UAH522300-82R01				21,5
132 303 611	UAH522300-82R02				21,5
132 305 700/8	UAH382300-51R01				16,4
132 305 701	UAH382300-51R01				16,4
132 305 711/5	UAH382300-51R01				16,4
132 476 500	20585119				25,26
5022 080 000/2	U112/g40	400 602 034/3	400 602 029/3	899 645 428 358/2	22
605 121 601/5	UOZ112/g63	400 602 034/3	400 602 029/3	899 645 428 358/2	25
605 121 602/3	UOZ112/g63	400 602 034/3	400 602 029/3	899 645 428 358/2	22
645 428 081	U112/g63	400 602 034/3	400 602 029/3	899 645 428 358/2	22
645 428 095	U112/g40	400 602 034/3	400 602 029/3	899 645 428 358/2	17
645 428 180	UOZ112/g63	400 602 034/3	400 602 029/3	899 645 428 358/2	22
645 428 346	U112/g55	400 602 034/3	400 602 029/3	899 645 428 358/2	22
645 428 443	UOZ112/g55	400 602 034/3	400 602 029/3	899 645 428 358/2	22

Pos.	Référence	Désignation
------	-----------	-------------