

# CARACTERISTIQUES

## CHARGEMENT PAR LE DESSUS/ CUVE CARBORAN ET TAMBOUR INOX ARRET DE PORTE DE TAMBOUR MAGNETIQUE

### CARACTERISTIQUES GENERALES

Tension d'alimentation .....	230 V
Dimensions (hauteur, largeur, profondeur) ..	85/40/60 cm
Capacité de linge sec .....	5 ou 4,5 kg
Vitesse de rotation tambour (lav./ess.)	55/850 à 1500 tr/min
Vitesse intermédiaire .....	1000 tr/min
Vitesse intermédiaire .....	850 tr/min

### QUANTITE D'EAU SANS LINGE :

Niveau de sécurité 1 .....	2 l
Niveau de sécurité 2 .....	2 l

### PRESSIION D'ALIMENTATION D'EAU :

Maximum/minimum .....	0,8/0,05 MPa
-----------------------	--------------

### CONSOMMATIONS LAVAGE (COTON 60°) :

voir énergie label

### CARACTERISTIQUES TECHNIQUES

#### POMPE DE VIDANGE :

Hauteur maximum d'évacuation .....	100 cm
Hauteur minimum d'évacuation .....	70 cm
Débit .....	25 l/min
Puissance absorbée .....	30 W
Résistance enroulement .....	150/200 ohm

#### THERMOPLONGEUR :

Puissance absorbée .....	1950 W
Résistance .....	27 ohm

#### ELECTROVANNE :

Débit maximum .....	5,5 l/min
Résistance bobine .....	4300 ohm

#### POMPE DE CYCLAGE :

Débit .....	12 l/min
Puissance absorbée .....	18 W
Résistance enroulement .....	200 ohm

#### SECURITE DE PORTE :

Type .....	voltmétrique
Temps de verrouillage .....	0,02 s
Temps de déverrouillage .....	0,02 s

SONDE DE TEMPERATURE (NTC) ..... 6 kW à 20°C

#### PRESSOSTAT :

Niveau de sécurité 1 .....	50/30 mm/CE
Niveau de sécurité 2 .....	50/30 mm/CE
Niveau 3 .....	350/290 mm/CE

#### PRESSOSTAT ANALOGIQUE :

Niveau analogique .....	000 mm/CE-44,7 Hz
Niveau analogique .....	300 mm/CE-36,1 Hz

#### SELECTEUR PROGRAMME :

Marque d'identification .....	132050100 - EWM2000
Marque d'identification .....	132050400 - EWM2000
Marque d'identification .....	132050500 - EWM2000
Marque d'identification .....	132087100 - EWM2000

#### MODULE NUMERIQUE :

Module W4A3010 .....	13220010.
Module W4A3010 .....	13220011.
Module W4A3010 .....	13220012.
Module W4B3010 .....	13220014.
Tension d'alimentation .....	230 V

#### CARTE INTERFACE :

Type .....	1464917..
------------	-----------

#### ARRET DE PORTE DE TAMBOUR :

Type .....	146132000
------------	-----------

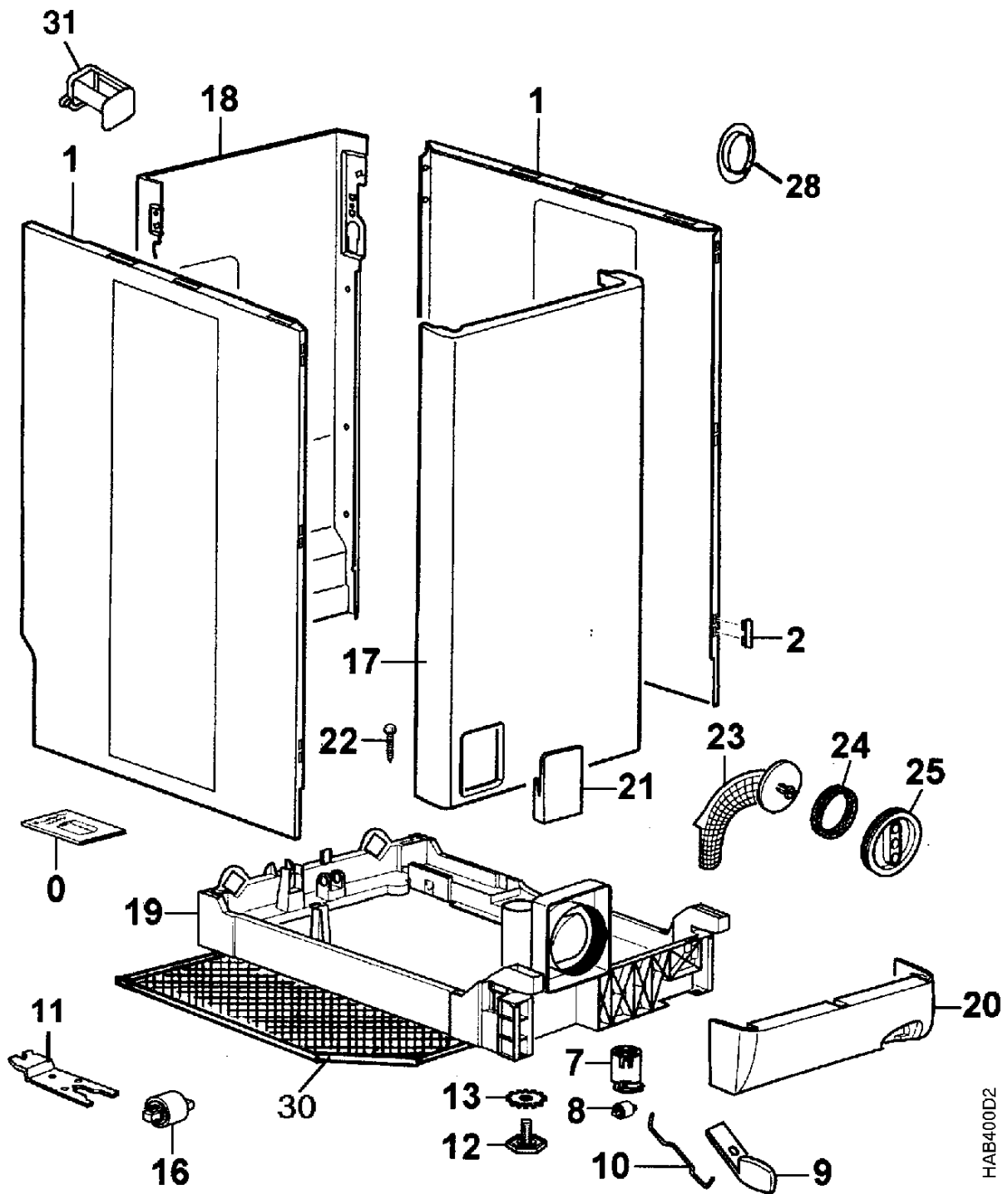
#### MOTEUR A COLLECTEUR :

Rapport poulies .....	12
Classe d'isolement .....	B/F
Puissance absorbée : lavage .....	350/300 W
Puissance absorbée : essorage .....	850/480 W
Vitesse Lavage .....	660 tr/min
Vitesse essorage .....	12000/15000 tr/min
Rotor : résistance enroulement (8-9) .....	1,6 ohm
Stator : résistance enroulement (5-10) .....	1,2 ohm
GENERATRICE TACHYMETRIQUE	
Résistance enroulement (3-4) .....	171/135 ohm

Rapport poulies .....	18
Classe d'isolement .....	B/F
Puissance absorbée : lavage .....	200 W
Puissance absorbée : essorage .....	350 W
Vitesse Lavage .....	990 tr/min
Vitesse essorage .....	15300/16200 tr/min
Rotor : résistance enroulement (8-9) .....	1,6 ohm
Stator : résistance enroulement (5-10) .....	1,9 ohm
GENERATRICE TACHYMETRIQUE	
Résistance enroulement (3-4) .....	135 ohm

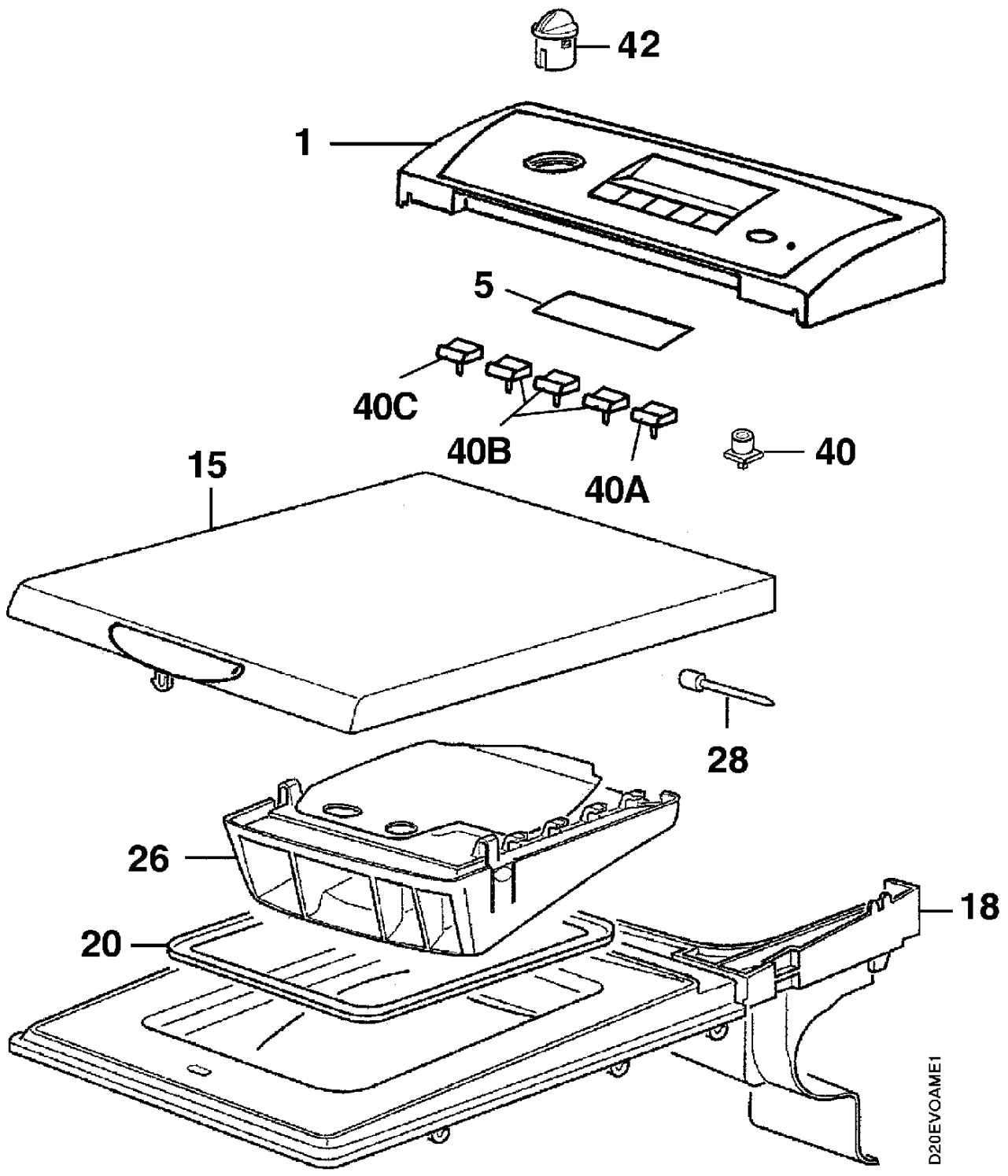
#### RACCORDEMENT :

Arrivée d'eau .....	1,5 m de long
Vidange .....	Hauteur mini 70 / maxi 100 cm
Puissance .....	2300W



HAB400D2

Pos.	Référence	Désignation
000	146933000/3	MODE D'EMPLOI,AWT1286,1386AA,F
001	146407700/5	PLAQUE ISOLANTE,PANNEAU DE CÔT
001	146200306/0	PANNEAU DE CÔTÉ,GAUCHE,BLANC,W
001	146200307/8	PANNEAU DE CÔTÉ,RÉSISTANCE,BLA
002	129734603/1	CLIP
007	5065386600/9	SUPPORT DE ROULETTE
008	5065386500/1	ROULETTE,AVANT
009	129662502/1	LEVIER,BLANC AVEC ROULETTE
010	129634002/7	LEVIER
011	124687402/6	CONTACTEUR
012	124046705/8	PIED
013	124046403/0	DISQUE
016	146067102/5	ROULETTE,COMPLET,ARRIÈRE
017	146340500/9	PLAQUE ISOLANTE,PANNEAU AVANT
017	146350900/8	PANNEAU AVANT,AVEC,ISOLANT
018	129724945/8	PANNEAU ARRIÈRE
019	407136931/0	ÉQUERRE,SANS,PRE
020	129723108/4	PLINTHE,BLANC,ROULETTE
021	146449402/8	PORTILLON,FILTRE À PELUCHES,BL
022	105118100/4	BOULON,5,5X38
023	129723402/1	FILTRE À PELUCHES
024	344910682/6	JOINT
025	146277600/4	COUVERCLE
028	146047501/3	ARRÊT
030	146122600/1	GRILLE PROTECTION
031	146143501/6	CHAMP

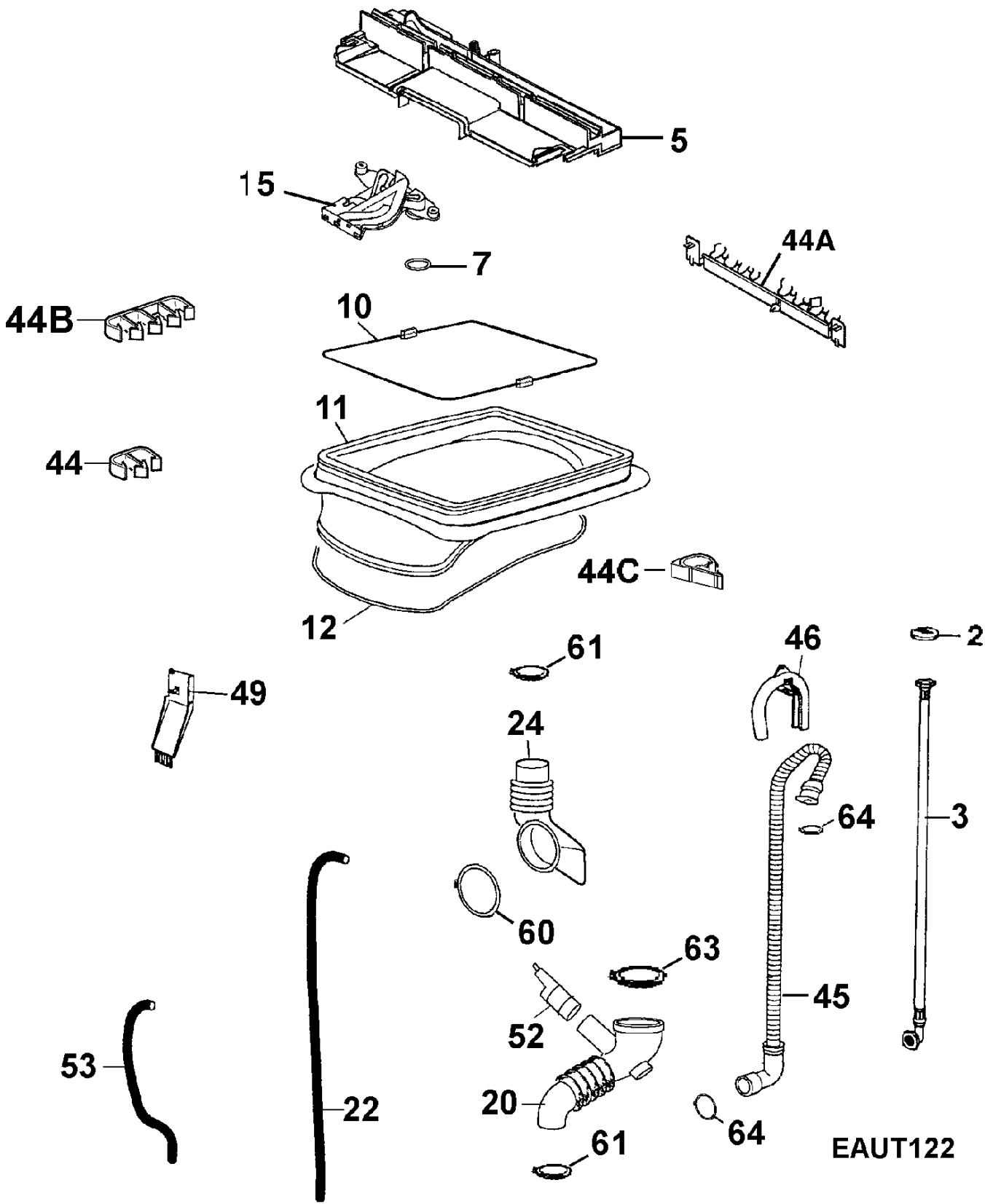


D20EVOAME1

<b>Pos.</b>	<b>Référence</b>	<b>Désignation</b>
001	146919909/3	SUPPORT PANNEAU,AWT1286AA,FR
005	132220700/0	JOINT,LCD
015	129776359/9	COUVERCLE,COMPLET
018	400606017/4	PARTIE SUPÉRIEURE,COMPLET
020	146160500/6	JOINT,COUVERCLE
026	146142009/1	COMPARTIMENT ARRIVÉE D'EAU,4N
028	129733001/9	CHEVILLE DE CHARNIÈRE
040	146540004/0	BOUTON,ARGENT
040A	146539803/8	BOUTON,ARGENT,RÉSISTANCE
040B	146539903/6	BOUTON,ARGENT,MILIEU
040C	146539703/0	BOUTON,ARGENT,GAUCHE
042	146684001/2	BOUTON,COMPLET



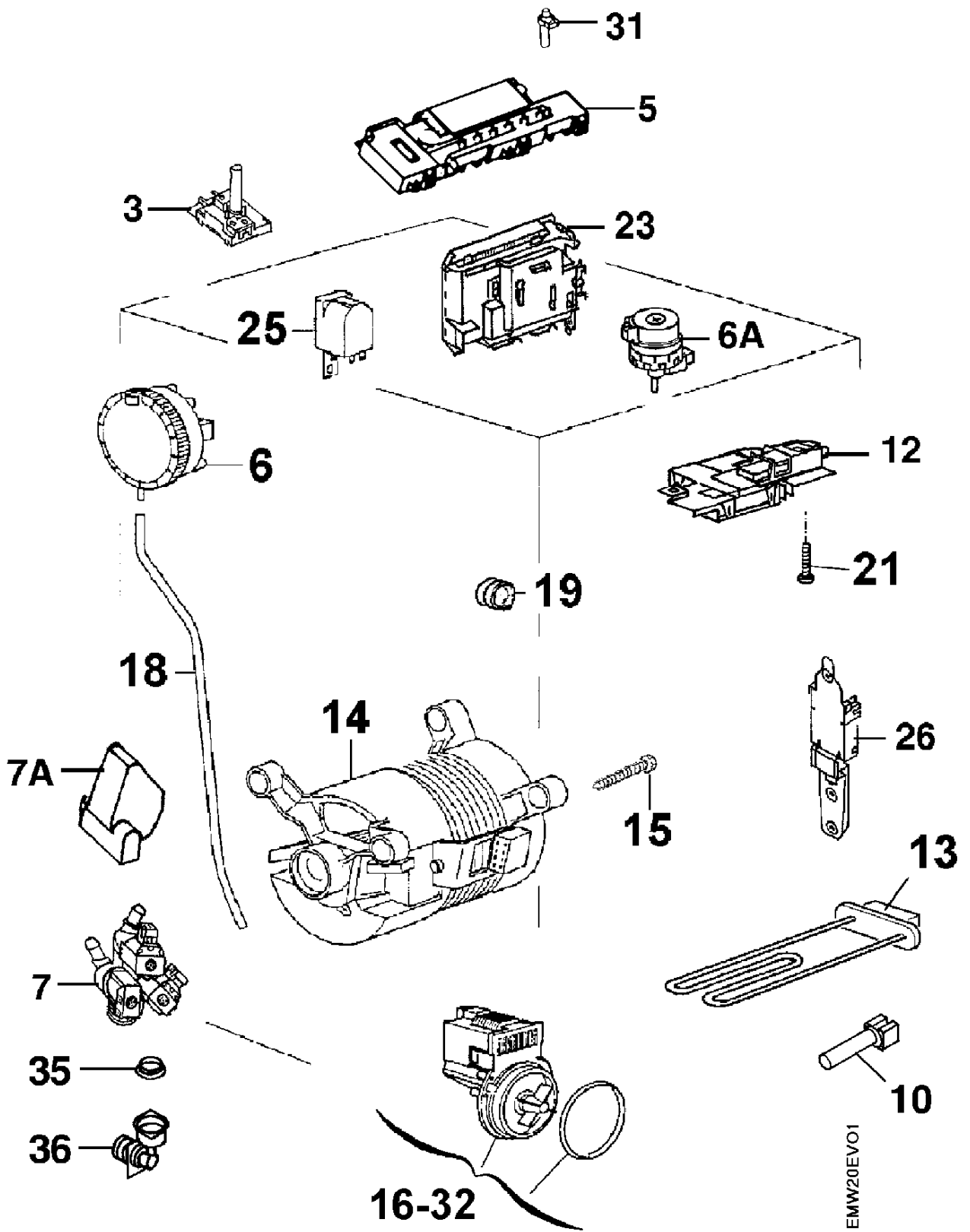
Pos.	Référence	Désignation
001	407130649/4	PALIER,GAUCHE,COMPLET
001	407130650/2	PALIER,DROIT,COMPLET
002	129463201/1	JOINT PALIER
007	146750001/1	BOULON,M6X16
008	146750100/1	DISQUE,27X6,5X2
013	105118100/4	BOULON,5,5X38
020	146641903/1	RESSORT,PAROI
020	146641904/9	RESSORT,AVANT
021	400607890/3	CUVE,AVEC,TAMBOUR,CARBORAN
022	400606009/1	COUVERCLE TAMBOUR,COMPLET,CARB
023	5318895319/3	REDAN
023	5318895443/1	REDAN
024	146173600/9	RESSORT
025	146173503/5	DISPOSITIF DE FREINAGE,SOD
026	146173202/4	ARBRE
027	400607236/9	BOUTON,COUVERCLE TAMBOUR
028	146288700/9	BOULON,ENSEMBLE
036	407135634/1	POIDS,RÉSISTANCE,9,8KG
037	146259100/7	POULIE,DSP (273)
038	146247700/9	COURROIE DE TRANSMISSION,1200J
039	146750301/5	DISQUE,21X6,4X2,5
040	146750201/7	BOULON,M6X25
043	129222603/0	EMBRAYAGE
043A	312200823/2	EMBRAYAGE
045	129328002/8	PARE-CHOCS
047	407135635/8	POIDS,GAUCHE,12,8KG
048	129284401/4	BOULON,TORX 8X26
048A	129696302/6	BOULON,TORX 8X30
049	146620001/9	TAMPON,60N
051	124004121/8	BOULON,PARE-CHOCS
052	5318637900/3	PRISE à LA TERRE
999	400606012/5	KIT BRIDAGE 2 VIS



EAUT122



Pos.	Référence	Désignation
002	604004603/6	JOINT TUYAU ARRIVEE EAU
003	129741500/0	TUYAU D'AMENéE
005	146095506/3	COUVERCLE,DISTRIBUTEUR EAU
007	129768504/0	JOINT
010	5318638400/3	COLLIER FIXATION SOUFFLET
011	407131989/3	SOUFFLET,COMPLET
012	400606008/3	ANNEAU D'ARRÊT,CUVE,SOUFFLET
015	407137392/4	DISTRIBUTEUR EAU,COMPLET
020	146258502/5	TUBE,CHAMBRE DE COMPRESSION
022	146696507/4	TUBE,VERT,LG720
022	146696508/2	TUBE,NOIR,LG710
022	146696509/0	TUBE,BLANC,LG815
024	129733802/0	SOUFFLET DE VENTILATION
044	146130500/3	ATTACHE TUYAU
044A	146523001/7	ATTACHE TUYAU
044B	146095401/7	ATTACHE TUYAU,4N
044C	146574103/9	ATTACHE TUYAU
045	129631603/5	TUYAU VIDANGE
045	899646403270/6	TUBE DE RALLONGE,KIT DE VIDANG
046	604553401/0	CROSSE TUYAU
049	129754202/7	GOUTTIèRE
052	129402313/8	PIèGE D'AIR
053	129775603/1	TUBE,D/S
060	129663211/8	COLLIER,D:70
061	129663210/0	COLLIER,D:49
063	129663209/2	COLLIER,D:90
064	899669804108/5	ATTACHE-DURITE



EMW20EVO1

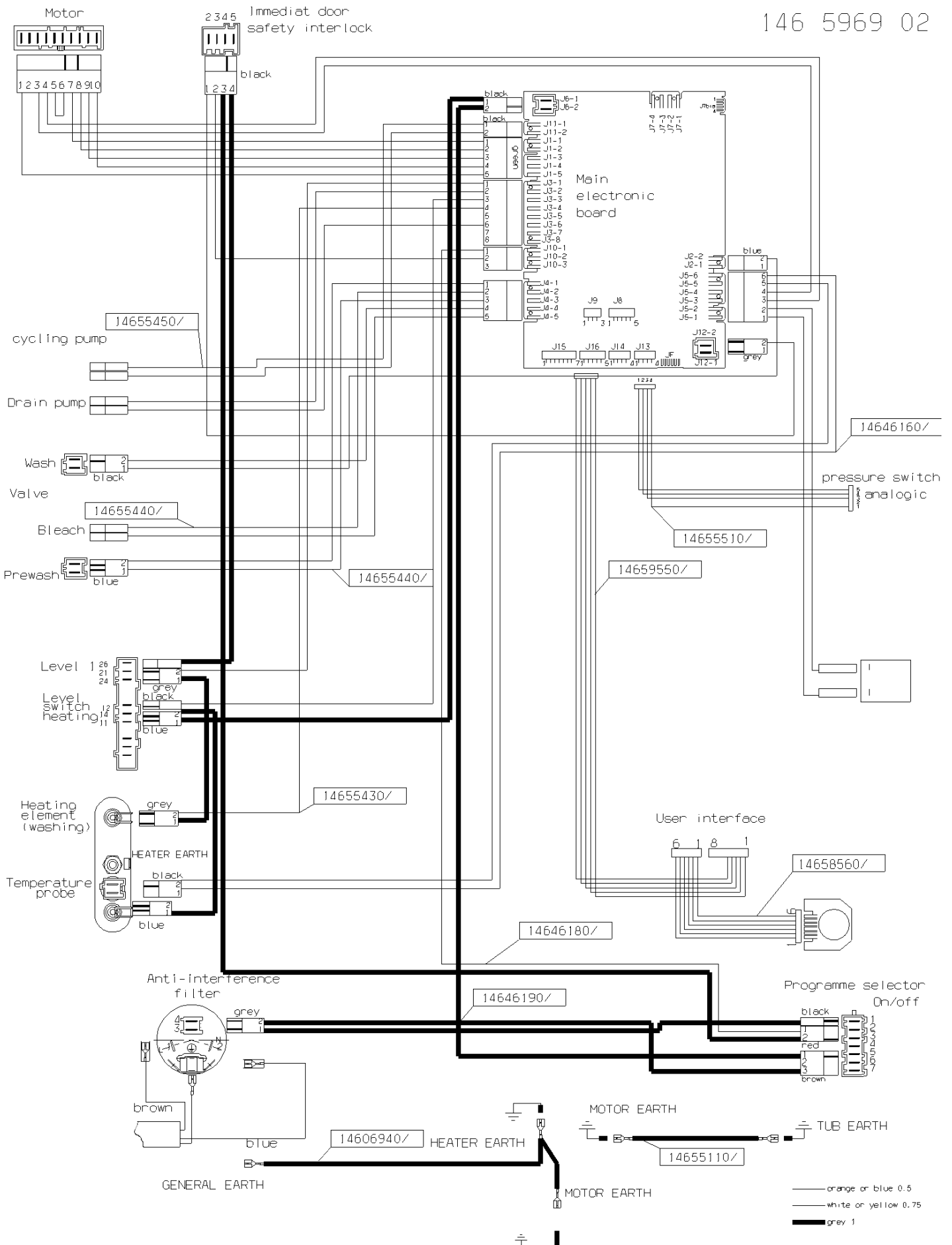
Pos.	Référence	Désignation
000	112547503/6	
000	146554605/7	CABLAGE,COMPLET
000	146555102/4	CÂBLE PLAT,ÉLECTRONIQUE,PRESSO
000	146585601/9	CÂBLE PLAT,MODULE DE CONTRÔLE
000	146595501/9	CÂBLE PLAT,MODULE DE CONTRÔLE
003	125115900/8	SÉLECTEUR,EDR2000 16P+ON OFF
005	132200544/6	MODULE DE CONTRÔLE ET D'AFFICH
006	146583911/4	PRESSOSTAT,2N
006A	132090311/3	PRESSOSTAT ANALOGIQUE,ELBI
007	146876610/8	ÉLECTROVANNE,COMPLET,3N
007A	146574200/3	CACHE,VANNE,3N
010	124294000/3	SONDE,TEMP`RATURE
012	146117404/5	FERMETURE DE PORTE
013	146321910/3	ÉLÉMENT CHAUFFANT,AVEC,CAPTEUR
014	124946108/6	MOTEUR
015	105118100/4	BOULON,5,5X38
016	132203711/8	POMPE DE VIDANGE
018	129315213/6	TUBE,PRESSOSTAT,1280MM
019	129719603/0	GAINÉ PASSE FIL,CORDON D'ALIME
021	146036301/1	BOULON,40X14
023	97391320985100/2	ÉLECTRONIQUE,CONFIGUR'E,EWM200
025	146250201/2	FILTRE ANTIPARASITE,12,5A
026	146132010/1	DÉTECTEUR,TAMBOUR
031	146539502/6	DIFFUSEUR,VOYANT
032	129758404/5	POMPE,CIRCULATION,ASKOLL,29060
035	124015102/5	JOINT
036	400601614/3	CONNECTION,COMPLET
037	146757600/3	FILTRE

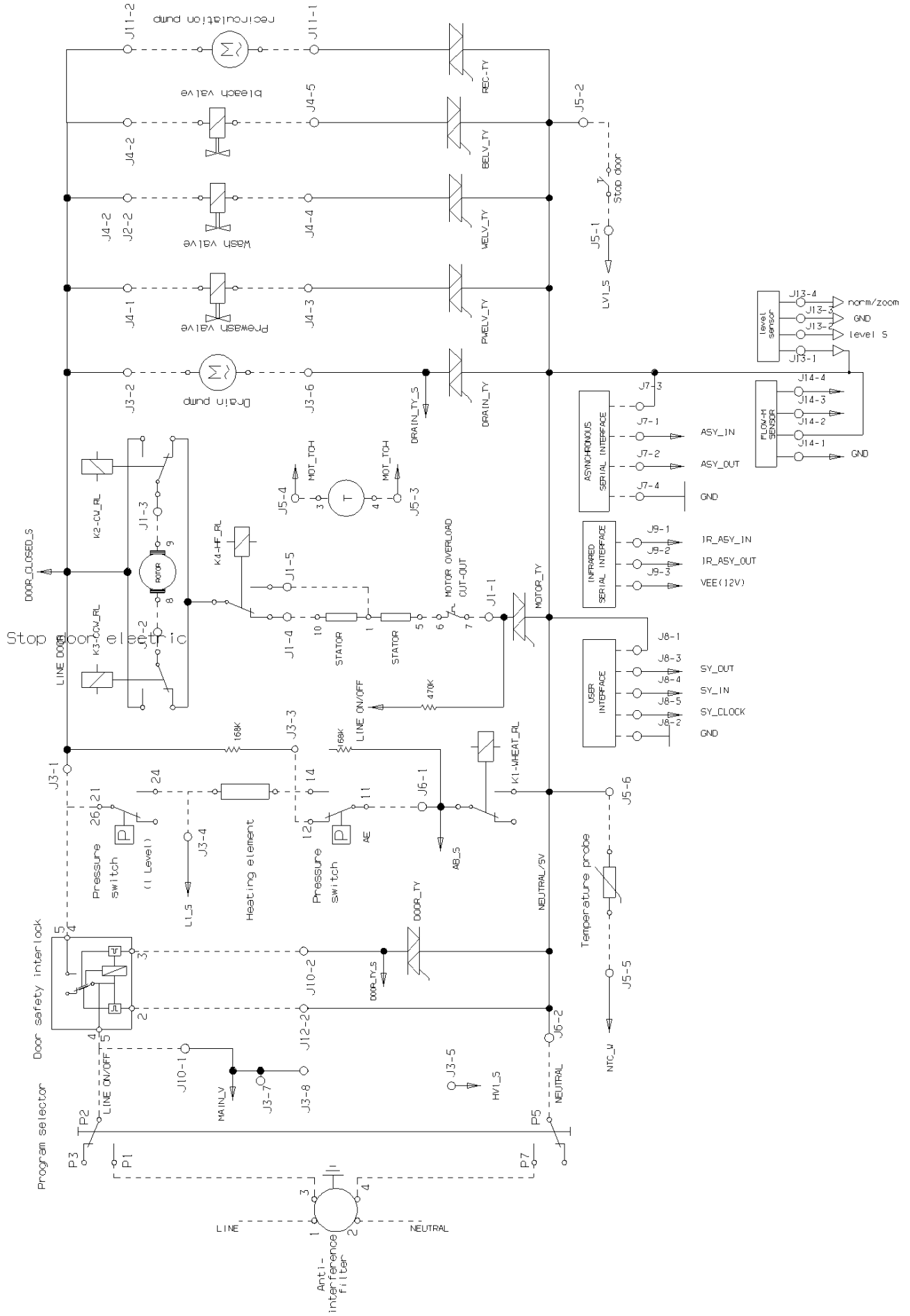
Waschautomaten  
 Washing-machine  
 Machine à laver le linge

## Motor, Moteur

ET-Nr. ref.-No. réf.-No.	Typ	Kohle brush brosse	Tachometer, Spule tachometer, coil tachymétrie, bobine	Befestigung fixing piece fixation	Ritzel pulley poulie
132 303 600	UAH522300-82R01				21,5
132 303 611	UAH522300-82R02				21,5
132 305 700/8	UAH382300-51R01				16,4
132 305 701	UAH382300-51R01				16,4
132 305 711/5	UAH382300-51R01				16,4
132 476 500	20585119				25,26
5022 080 000/2	U112/g40	400 602 034/3	400 602 029/3	899 645 428 358/2	22
605 121 601/5	UOZ112/g63	400 602 034/3	400 602 029/3	899 645 428 358/2	25
605 121 602/3	UOZ112/g63	400 602 034/3	400 602 029/3	899 645 428 358/2	22
645 428 081	U112/g63	400 602 034/3	400 602 029/3	899 645 428 358/2	22
645 428 095	U112/g40	400 602 034/3	400 602 029/3	899 645 428 358/2	17
645 428 180	UOZ112/g63	400 602 034/3	400 602 029/3	899 645 428 358/2	22
645 428 346	U112/g55	400 602 034/3	400 602 029/3	899 645 428 358/2	22
645 428 443	UOZ112/g55	400 602 034/3	400 602 029/3	899 645 428 358/2	22

Pos.	Référence	Désignation
------	-----------	-------------





## Program selecteur

05 COMMUN					
1		●	●	●	●
2		●			●
3		●	●		
4		●		●	
5		●	●	●	
6				●	●
7	●				
8	●				●
9	●			●	
10		●		●	●
11			●		●
12	●			●	●
13	●		●		
14			●	●	
15	●		●		●
16			●	●	●
17	●		●	●	
18	●		●	●	●
19	●	●			
20		●	●		●
21					●
22		●			
23					●
24			●		
	C1	C2	C3	C4	C5

06 COMMUN					
1		●	●	●	●
2		●			●
3		●	●		
4		●		●	
5		●	●	●	
6				●	●
7	●				
8	●			●	
9		●		●	●
10			●		●
11	●			●	●
12			●	●	
13	●		●		●
14	●		●	●	
15	●		●	●	●
16	●	●			
17		●	●		●
18					●
19		●			
20				●	
21			●		
	C1	C2	C3	C4	C5

05 COMMUN					
1		●	●	●	●
2		●			●
3		●		●	
4				●	●
5		●		●	●
6			●		●
7			●	●	
8			●	●	●
9		●	●		●
10		●			
11					●
12			●		
	C1	C2	C3	C4	C5

