



Service-Information

Frontlader Waschvollautomat

AWO 5831

8592 020 29600

Letzte Änderung: 07.06.2008

Anlagedatum: 07.06.2008

Ersatzteilliste	2
Schließschema	5
Explosionszeichnung	8
Anschlußplan	10
Stromlaufplan	11
Programmablaufplan	12
Text /Legende	18

Die vorliegenden Serviceunterlagen sind ausschließlich für technisch qualifizierte Fachkräfte bestimmt, welche mit den entsprechenden einschlägigen Sicherheitsvorschriften vertraut sind.

Änderungen vorbehalten

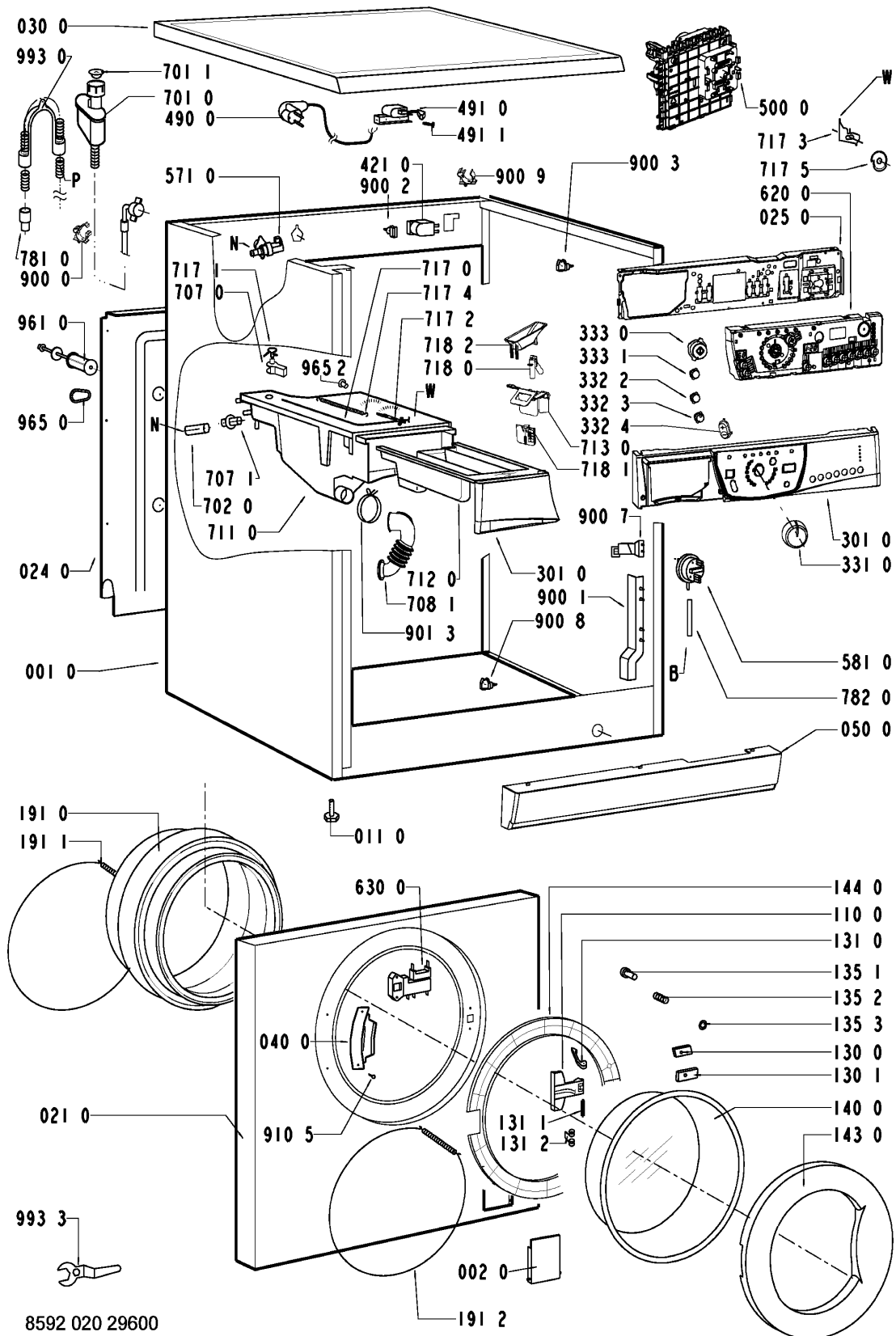
Ersatzteilliste

Pos-Nr.	12NC	Beschreibung
001 0	4812 440 10784	Gehaeuse GW
002 0	4812 440 11131	Klappe Filteroeffnung eckig EBL
011 0	4812 462 48421	Fuss verstellb.
021 0	4812 440 11132	Front eckige Klappe EBL
024 0	4812 440 18998	Rueckwand
025 0	4812 404 38737	Traeger Steuerung EBL
030 0	4812 440 11178	Arbeitsplatte EBL C unterbaufähig
040 0	4812 417 18787	Scharnier
050 0	4812 440 89097	Sockelblende EBL
061 0	4812 466 88833	Gegengewicht oben
061 1	4812 466 88607	Gegengewicht vorn, unten
061 2	4819 310 39227	Montagesatz Gewicht oben
061 3	4819 310 39228	Montagesatz Gewicht unten
081 0	4812 466 48088	Stossdaempfer 1400
084 0	4812 466 58001	Silentblock
086 2	4812 401 18412	Stopfen Stossdaempfer
110 0	4812 498 18361	Handgriff Tuer EBL
130 0	4812 417 28047	Platte Tuerschloss
130 1	4812 417 28048	Platte Tuerschloß unten
131 0	4812 417 28046	Verschluss Tuer
131 1	4812 417 28045	Stift Tuerverschluss
131 2	4812 492 58022	Feder Tuerverschluss
135 1	4812 498 18262	Knopf
135 2	4812 491 48004	Feder Tuersicherung
135 3	4812 290 68153	Justier-Element Tuersicherung
140 0	4812 450 58983	Schauglas EBL
143 0	4812 440 11141	Fensterrahmen EBL
144 0	4812 440 11139	Rahmen Schaugl. EBL
191 0	4812 460 68532	Manschette WH fettbest
191 1	4812 492 18017	Schelle
191 2	4819 530 58059	Ring
200 1	4812 418 18514	Bottichhaelfte vorn 53l
200 2	4812 418 18473	Bottichhaelfte hinten 53l, 1400
200 4	4812 290 88054	Klemme fuer Behaelter
220 0	4812 418 18471	Trommel 1400, 53l
271 0	4819 358 18152	Riemen
272 0	4812 528 58041	Riemenscheibe 298/5 Speichen
272 3	4812 505 18371	Mutter M 12
292 0	4812 530 58101	Dichtung Behaelter
301 0	4812 452 16666	Schalterleiste + Griff Schublade
331 0	4812 414 58263	Knopf Timer EBL
332 2	4812 513 18146	Drucktaste ohne LED EBL
332 3	4812 513 18145	Drucktaste mit LED EBL
332 4	4812 513 18153	Drucktaste Temp. +/- EBL
333 0	4812 513 18143	Drucktaste Start EBL
333 1	4812 513 18144	Drucktaste Start Delay EBL
400 0	4812 361 58421	Motor ACC, UOZ112G63
400 1	4812 502 18737	Schraube 8x38
409 0	4812 362 48004	Kohlebuerste Motor CES
421 0	4812 121 18285	Entstoerfilter

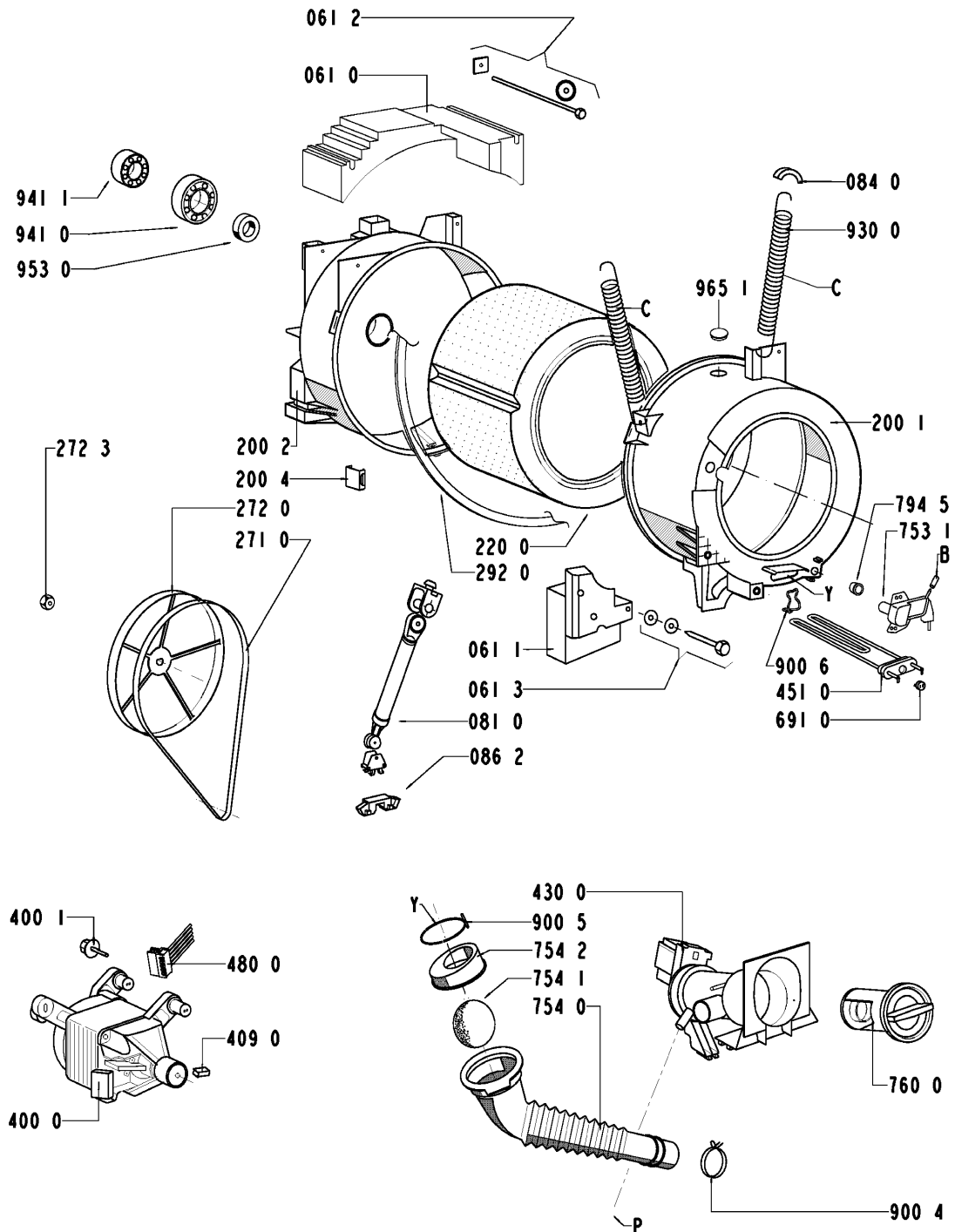
Pos-Nr.	12NC	Beschreibung
430 0	4812 310 28144	Laugenpumpe KIT
451 0	4812 259 28905	Heizelement 2050W + NTC
480 0	4812 321 78109	Kabel Motor SC1/OM PP/ALPHA/GA
490 0	4819 321 18136	Netzkabel 2m SA
491 0	4812 321 28367	Zugentlastung
491 1	4812 502 38152	Schraube 4,8x19
500 0	4812 282 10213	Timer Basic SC1,A/B,CTF,7kg,SAM
500 0	4812 282 19969	Timer SC1 programmiert
571 0	4812 271 28543	Magnetventil
581 0	4812 271 28442	Niveauschalter
620 0	4812 239 58056	Modul Timer SC1 "A"DS
630 0	4812 280 58044	Tuerverriegel.
691 0	4812 282 19485	Sensor NTC
701 0	4812 530 28781	Wasserstopp-Zulaufschlauch 3,5 m
701 0	4819 530 28926	Wasserstopp-Zulaufschlauch 2,5m
701 1	4819 466 69704	Dichtung und Filter
702 0	4819 530 29019	Schlauch intern
707 0	4812 526 48031	Duese schwenk
707 1	4812 526 48028	Duese Einspuelung
708 1	4812 530 48143	Krueammer Zulauf
711 0	4812 418 68321	Einspuelbeh. 3 K. EBL
712 0	4812 418 68319	Schublade 3 K. kpl. EBL
713 0	4812 418 89042	Klappe Schublade 3 K. EBL
717 0	4819 321 28092	Bowdenzug
717 1	4812 321 38013	Hebel , Duese
717 2	4812 321 38012	Justier-Element
717 3	4812 278 88018	Gleitstueck
717 4	4812 492 38359	Feder , Duese
717 5	4812 282 18807	Nocken 3 K. SC1/VBL/WH
718 0	4812 526 48051	Saugheber
718 1	4812 418 89041	Trennteil 3 K. EBL
718 2	4812 418 89043	Gitter Schublade 3 K. EBL
753 1	4819 418 68234	Luftkammer
754 0	4812 530 28826	Ablaufbalg
754 1	4812 530 28832	Verschluss eco
754 2	4812 530 28829	Flansch eco
760 0	4812 480 58105	Filter Set Pumpe
781 0	4819 530 28847	Ablaufschlauch
782 0	4812 530 28827	Schlauch Niveauschalter
794 5	4812 530 58098	Dichtung Luftkammer
900 0	4812 255 18287	Halter Ablaufschlauch rechts
900 1	4812 290 88086	Halterung Tuerverriegelung
900 2	4812 290 88077	Kabelfuehrung
900 3	4812 401 18446	Kabelfuehrung
900 4	4812 401 18549	Schlauchschele
900 5	4819 401 18529	Schlauchschele Bottich unten
900 6	4812 401 18444	Traeger Heizelement
900 7	4812 256 98031	Halter Niveauschalter
900 8	4819 401 18823	Klemme
900 9	4812 255 18286	Halter Ablaufschlauch links

Pos-Nr.	12NC	Beschreibung
901 3	4812 401 18414	Schlauchselle
910 5	4812 502 18516	Schraube 4,2 x 13
930 0	4812 492 38391	Feder Aufhaengung 53l, 1400
941 0	4812 520 28003	Kugellager Agg. 2 6306
941 1	4812 520 28071	Kugellager 6305
953 0	4812 530 58142	Wellendichtring 1400
961 0	4819 532 68829	Distanzstueck 44, 50, 58 l
965 0	4812 466 68545	Abdeckung BK/WH
965 1	4812 462 78165	Verschlusskappe
965 2	4812 462 28678	Stopfen Einspuelbeh.
993 0	4819 530 29028	Einhaengebogen
993 3	4812 395 58004	Werkzeug

Schließschema

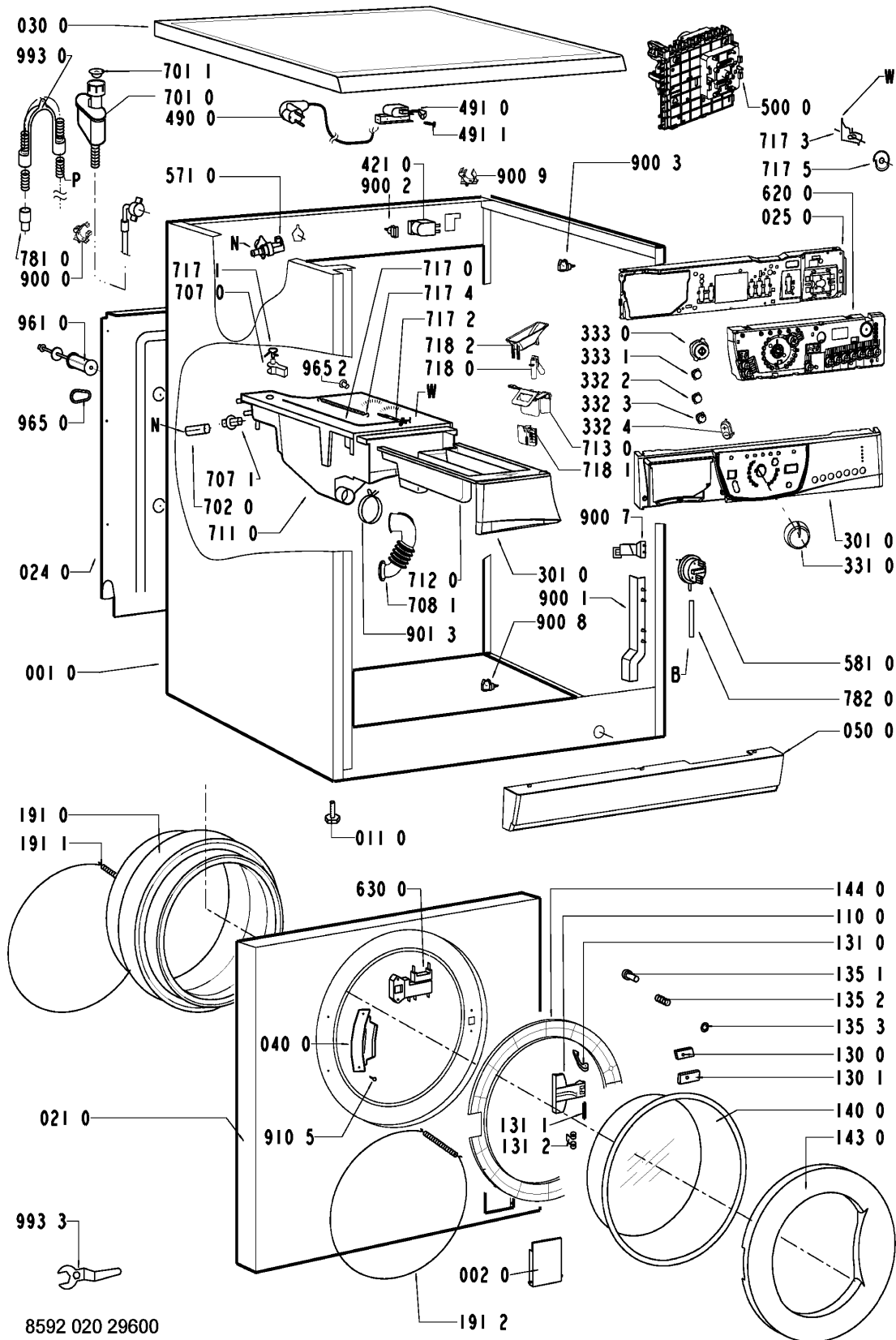


Schließschema



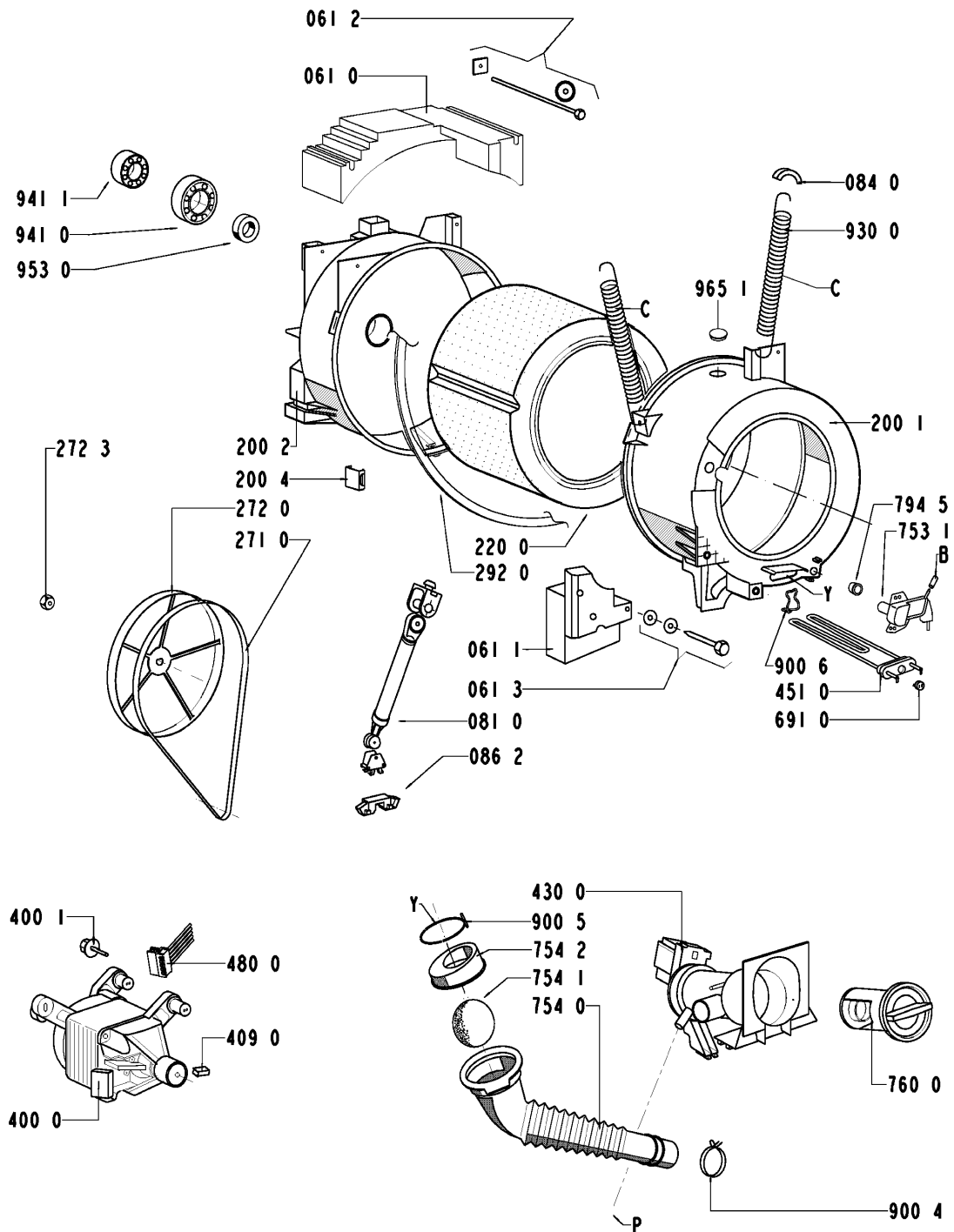
8592 020 29600

Explosionszeichnung



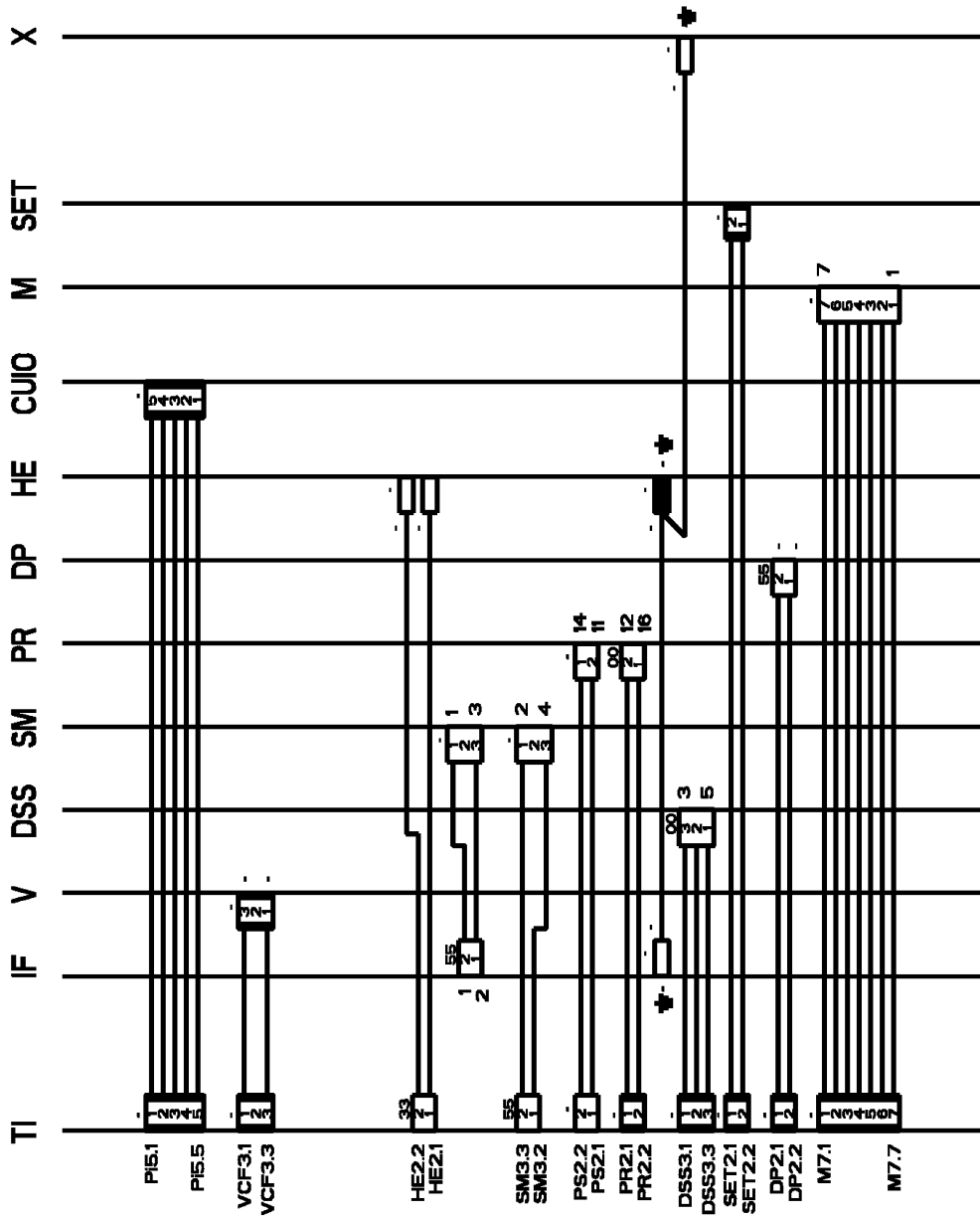
8592 020 29600

Explosionszeichnung



8592 020 29600

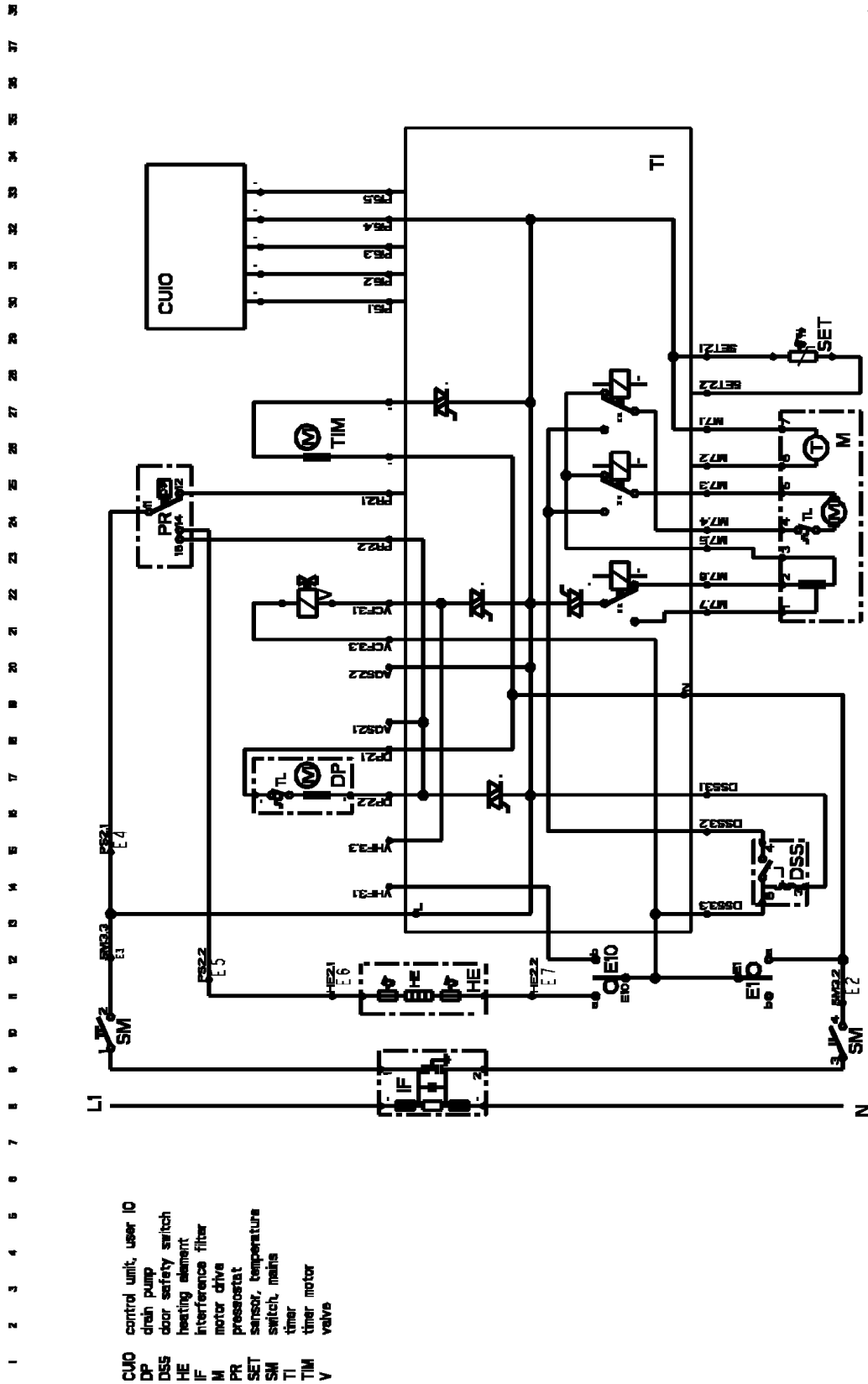
Anschlußplan



- | | |
|----|--------------|
| 00 | black |
| 11 | brown |
| 22 | red |
| 33 | orange |
| 44 | yellow |
| 55 | green |
| 66 | blue |
| 77 | violet |
| 88 | grey |
| 99 | white |
| 45 | yellow/green |

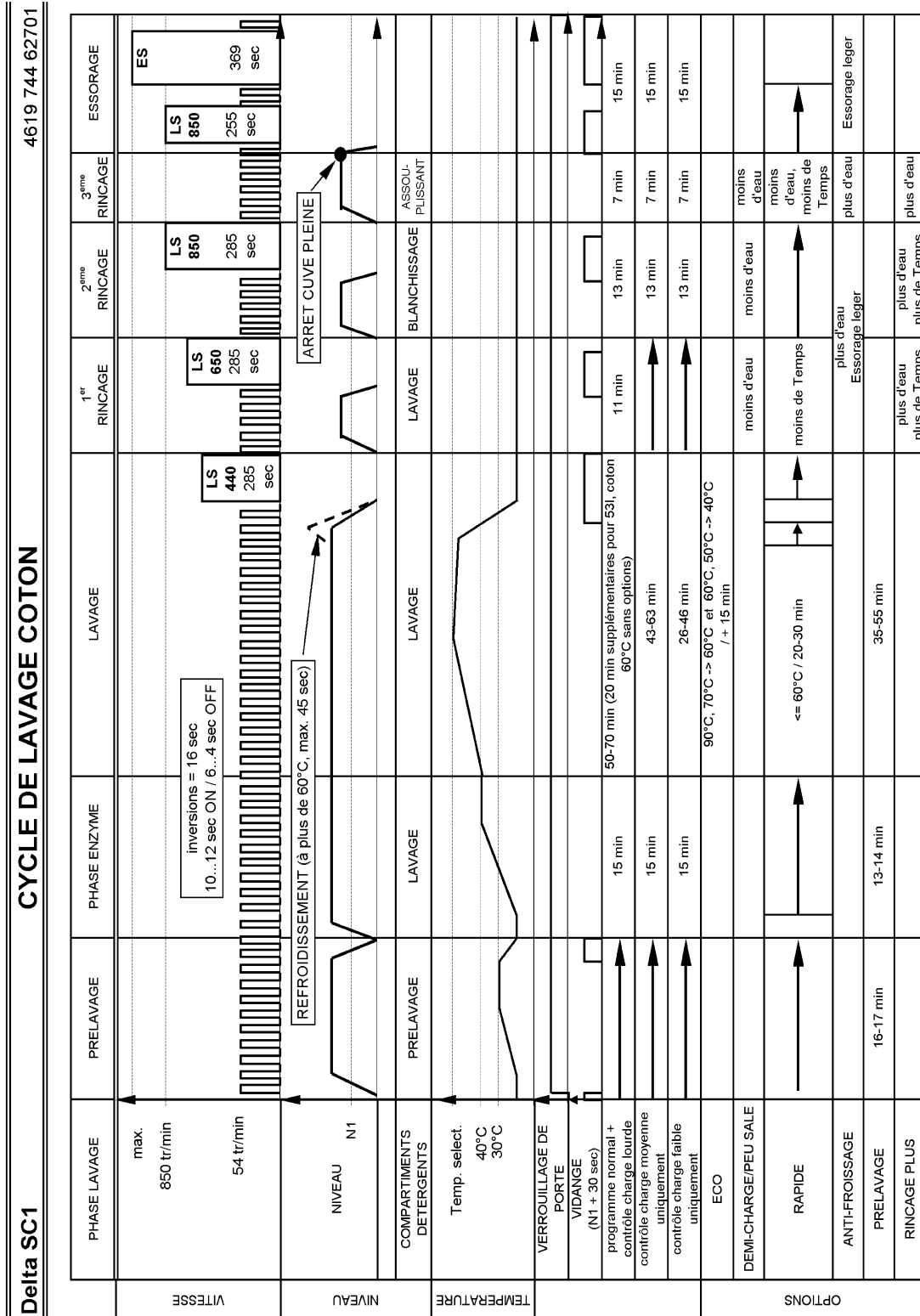
4619 744 43101

Stromlaufplan



4618 744 43101

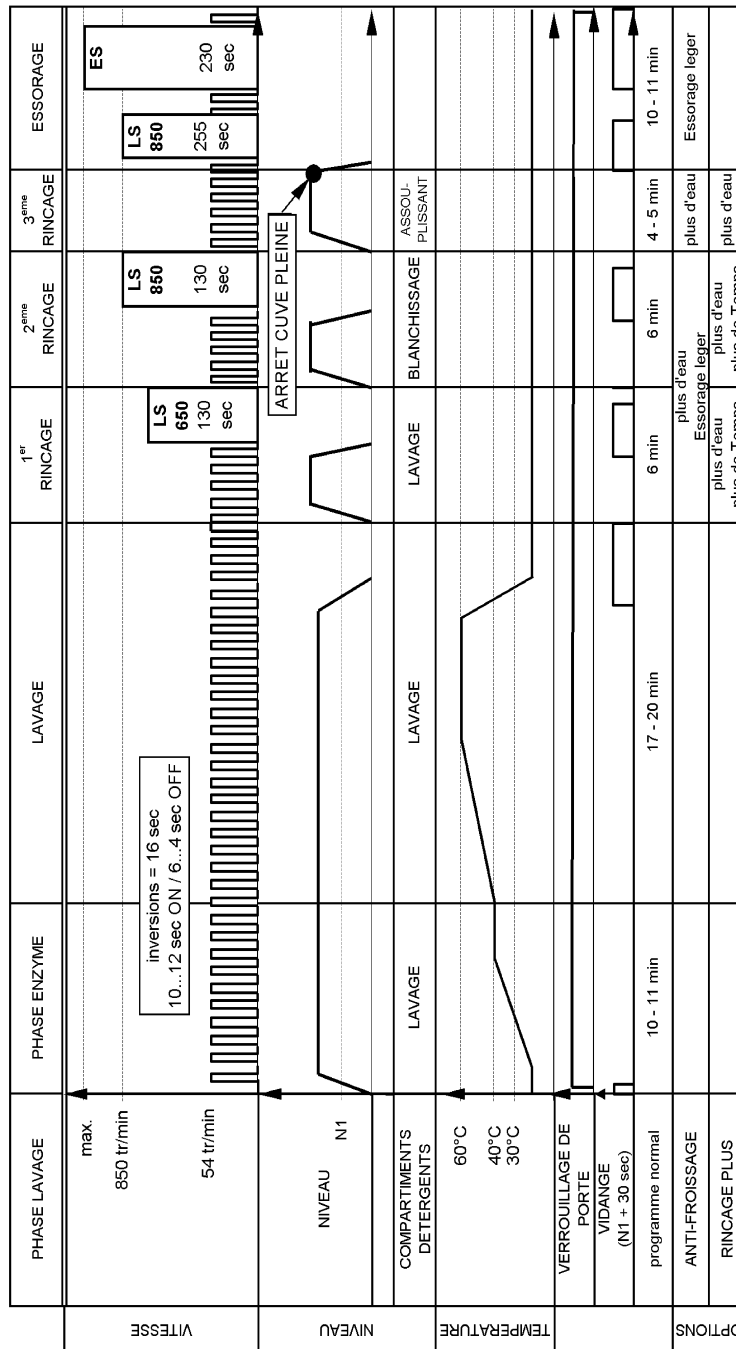
Programmablaufplan



Programmablaufplan

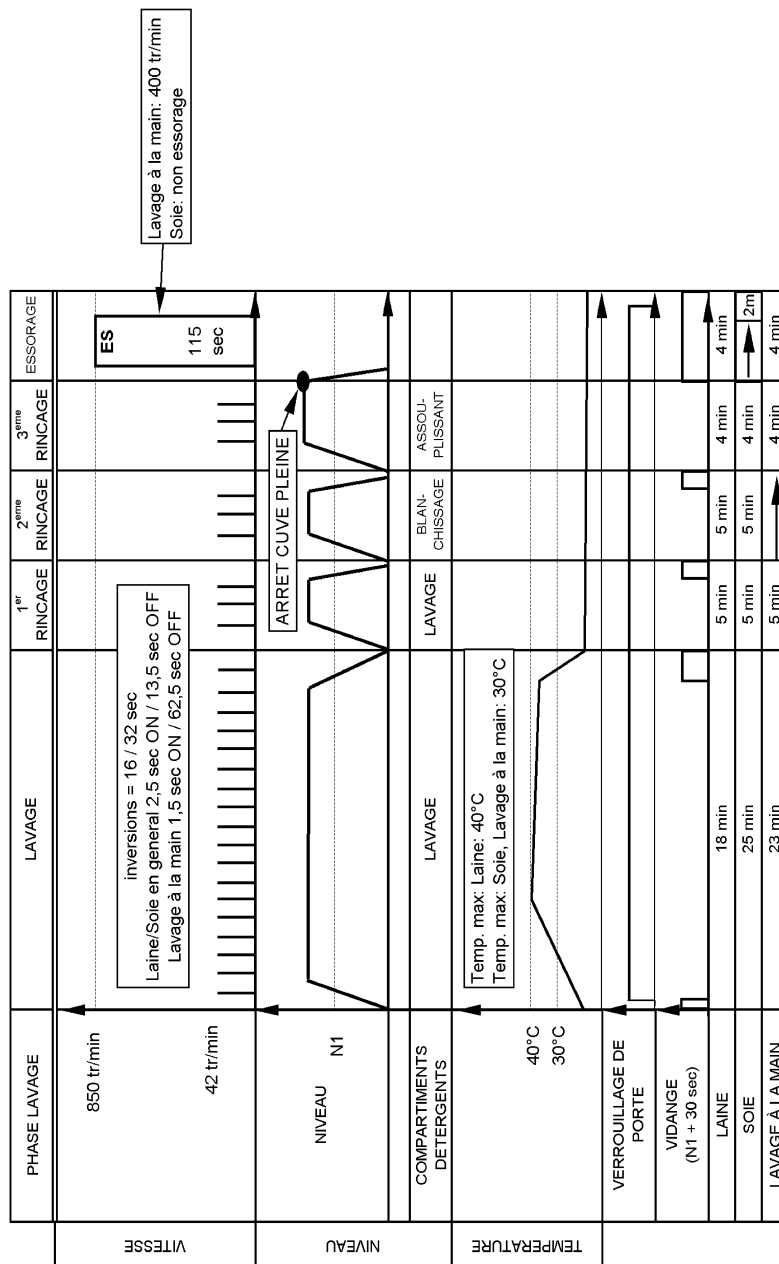
Delta SC1 CYCLE DE LAVAGE "MAGIC 40"

4619 744 62701



Programmablaufplan

Delta SC1 CYCLE DE LAVAGE LAINE, SOIE ET LAVAGE À LA MAIN 4619 744 62701

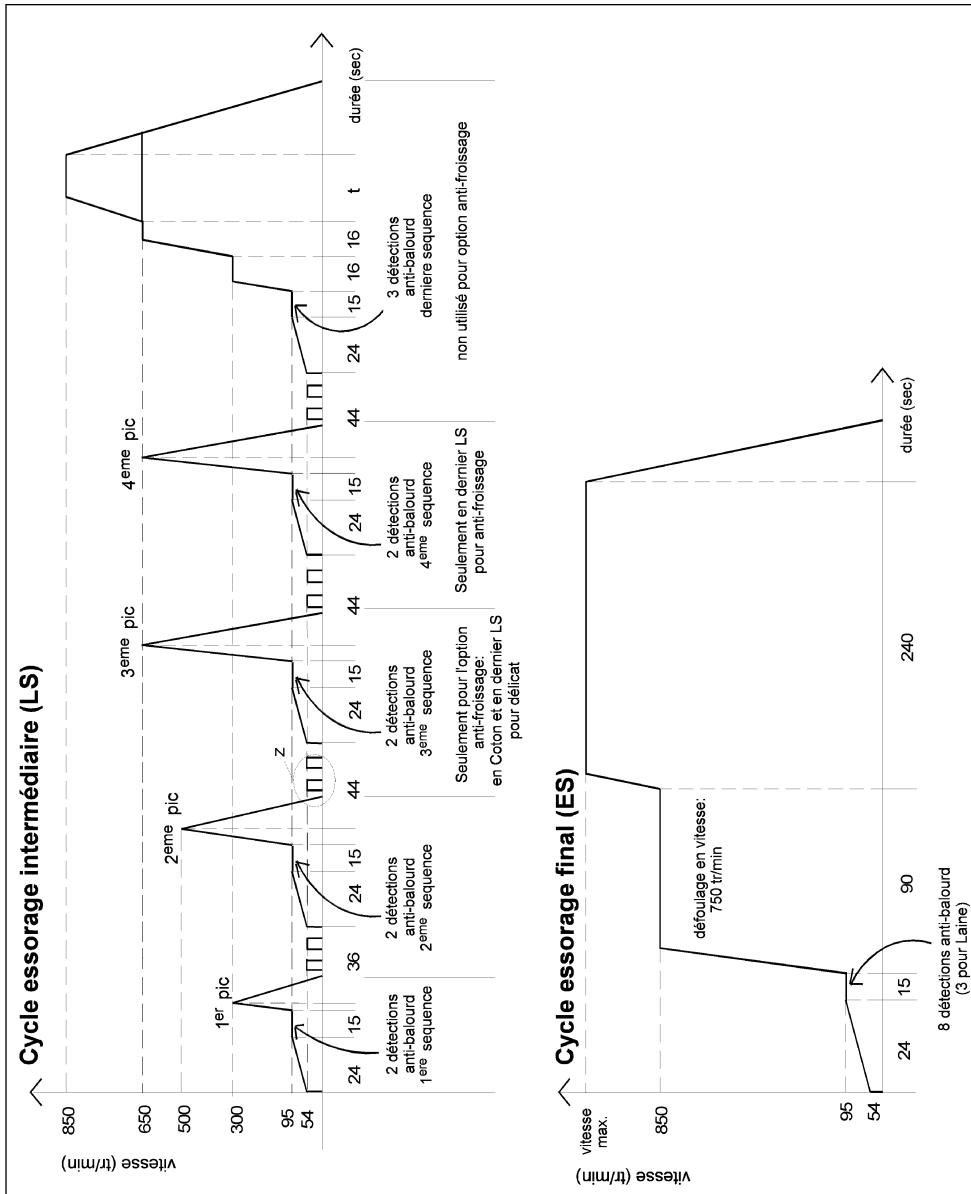


Programmablaufplan

4619 744 62701

PROFIL TYPE DE L'ESSORAGE

Delta SC1



Text /Legende

Whirlpool SC1 VBL Version A et B - Programme Test

1. Avant de commencer: **Attention! Utiliser le programme test sans linge!**

2. Sélectionner le programme: **Vidange** et attendre que l'afficheur indique **0:02**

3. Pour démarrer le programme test:

- appuyer deux fois sur le bouton PB1 d'essorage
- appuyer deux fois sur le bouton PB2
- appuyer sur le bouton Départ

- Les indications suivantes apparaissent

- Afficheur de température = 60°C
- Led Départ Différé = ON
- Led vitesse maximale = ON
- Leds des options PB1 et PB2 = ON

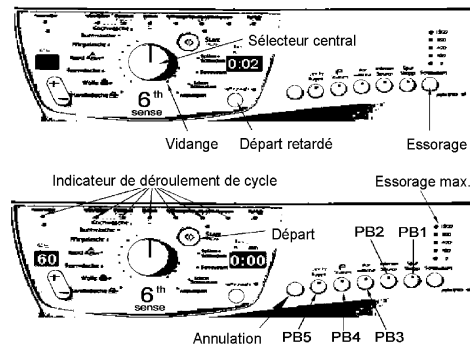
Si défaut détecté :

- LED aquastop = ON
- LED robinet d'eau fermé = ON
- LED filtre pompe de vidange = ON
- LED verrouillage de porte = ON

4. Pour arrêter le programme test:

- tourner le bouton de sélection

Attention: débrancher la prise ne permet pas d'annuler le programme test.



vrai durant tout le programme test tant que RAZ n'est pas sélectionné

Programme test pour la gamme VBL A, B (sélecteur central)

Position sélec- teur	Verrou. Porte	L E D s						Bac a produits	Actions	T max	durée	cadence	Condition passage de pas	Avance forcée par boutons options	Composants testés
		P W	M W	R I	R H	S P									
aucune		X	X	X	X	X		-						PB3	PB1, PB2
6	⊗	X	X	X	X	X	PW	remplissage		60'		nm		PB3	PB3
8	⊗		X	X	X	X	MW			60'		nm		PB4 ** ou PB1	PB4, remplissage bac lavage, N1
16	⊗		X	X	X	X		remplissage		6'		Sg1	N1		
18	⊗		X	X	X	X		remplissage				Sg1	60'	PB1	
20	⊗		X	X	X	X		(remplissage)	90°C	55'		Sg1	TX	PB1	Thermoplongeur, CTN
23	⊗				X	X	BL*					RR	3"		
					X	X		remplissage				RR	60'	PB5 ** ou PB1	PB5, remplissage par bac Javel
27	⊗				X	X	ST	remplissage				RL	60'	PB1	remplissage par bac assouplissant
28	⊗					X	indéfini	vidange		6'		Sg1	N1	PB1	Pompe de vidange, N1
								vidange				0-95 tr/min	4", N1		Pompe de vidange
29	⊗					X		vidange				suitant sélection vitesse	300", N1	PB1	Moteur
5	⊗											nm	∞		

⊗ porte verrouillée

N1

niveau travail

PW pré-lavage

PB1-PB6

options présentes sur le bandeau (avec PB1 option la plus à droite du bandeau)

MW lavage

nm, Sg1, RR, RL

cadences

S adoucissant

∞

temps infini

** Utiliser les options PB4/PB5 si elles sont présentes pour aller à la séquence suivante. Si elles sont inexistantes, utiliser l'option PB1.

* Pour un bac à produits avec 4 chambres: compartiment Javel
Pour un bac à produits avec 3 chambres: compartiment lavage

Réactions de l'électronique en cas de défaut détecté: SC1 entre en programme de sécurité

- vidange jusqu'à N1 + 30 sec. (temps maximum de vidange = 6 minutes)
- arrêt du moteur (relais en position de sécurité)
- désalimentation de l'électrovanne
- si défaut sur un pas de chauffage, alimentation du micro-moteur jusqu'au pas suivant
- led bouton DEPART clignote

4619 712 54471-EBL

Text /Legende

Table des défauts:

Défaut identifié	Indication	Défauts	Défaut détecté
0	F00	Triac pompe de vidange défectueux	Platine de contrôle
1	FH	Pas d'entrée d'eau	flotteur / électrovalve / débitmètre / Pressostat
2	FA	Défaut sur l'aquastop	Aquastop
3	FP	Défaut de vidange	Pompe de vidange / Pressostat
4		Non utilisé	
5	F05	CTN défectueuse (SC/OC) Coupée ou en court circuit	CTN
6	F06	Tachymètre défectueuse (pas de détection de rotation moteur)	Moteur, Tachymètre
7	F07	Détection triac alimentation moteur en court circuit	Platine de contrôle, Moteur
8		Non utilisé	
9	F09	Détection niveau débordement	Pressostat
10		Non utilisé	
11	F11	Défaut de communication	Platine de contrôle
12		Non utilisé	
13		Non utilisé	
14	F14	EEPROM défectueuse	Platine de contrôle
15		Non utilisé	
16	F16	Défaut de contrôle	Platine de contrôle
17		Non utilisé	
18	F18	Défaut de contrôle	Platine de contrôle
19	F19	Défaut d'alimentation	Alimentation électrique
20	F20	Défaut de contrôle	Platine de contrôle
21	F21	Défaut de contrôle	Platine de contrôle

Affichage des défauts sur les vitesses d'essorage:

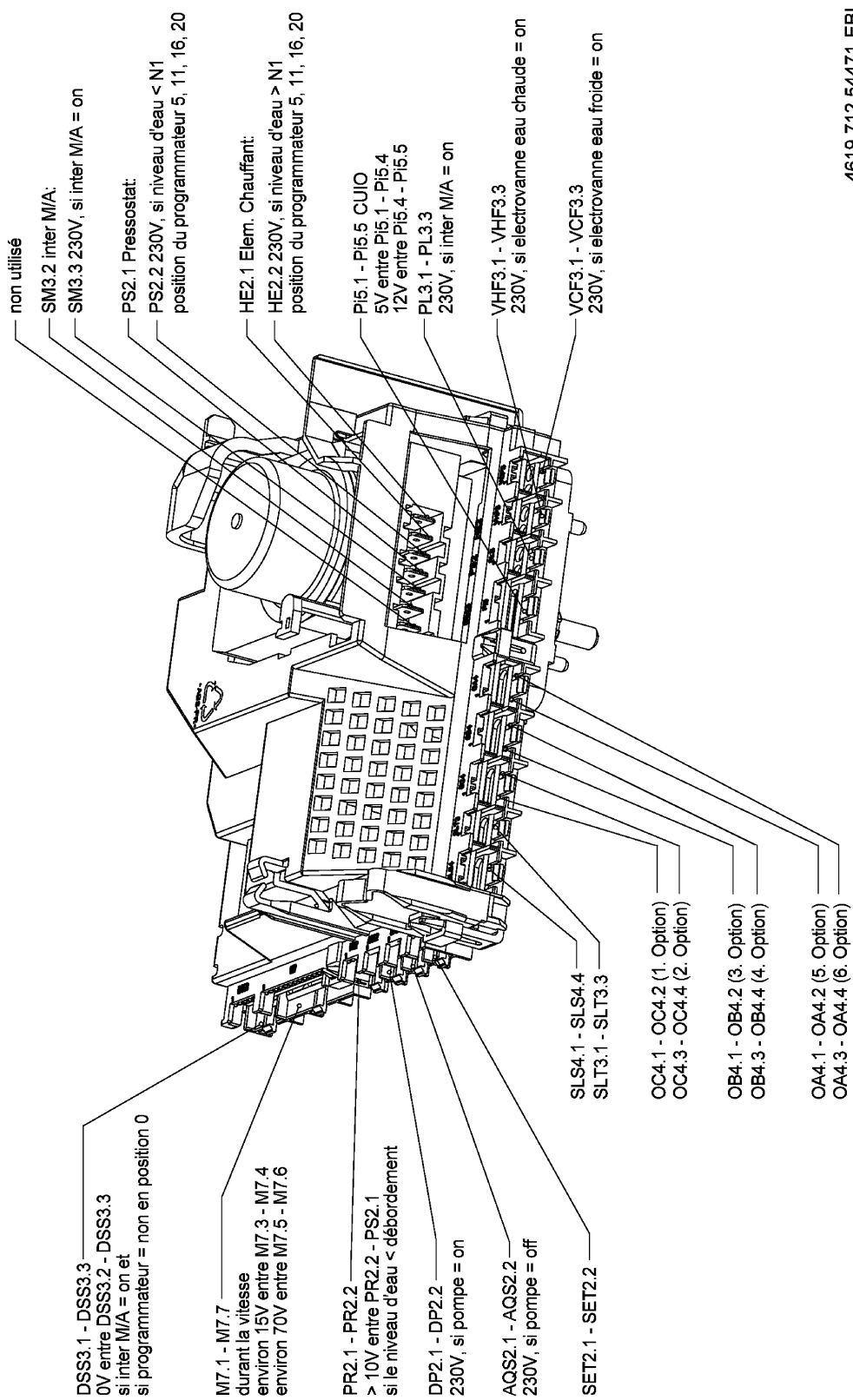
défauts	0	1	2	3	4	5	6	7	8	9	10	11	12	13	14	15
	F:00	F:H	F:A	F:P	F:4	F:5	F:6	F:7	F:8	F:9	F:10	F:11	F:12	F:13	F:14	F:15
Led de vitesse d'essorage	○	○	○	○	○	○	○	○	○	○	○	○	○	○	○	○
	○	○	○	○	○	●	●	●	○	○	○	○	○	○	○	○
	○	○	○	○	○	○	○	○	○	○	○	○	○	○	○	○
	○	○	●	●	○	○	○	○	○	○	○	○	○	○	○	○
	○	●	○	●	○	●	○	●	○	●	○	●	○	○	○	○

défauts	16	17	18	19	20	21
	F:16	F:17	F:18	F:19	F:20	F:21
Led de vitesse d'essorage	●	○	●	●	●	●
	○	○	○	○	○	○
	○	○	○	○	○	○
	○	○	○	○	○	○
	○	○	○	○	○	○

4619 712 54471-EBL

Text /Legende

Programmeur SC1 - Version A et B



4619 712 54471-EBL