

LADEN

Service Manual

SECHE-LINGE

A EVACUATION

AWL 233 - EC 33

MODELE VERSION		Page
AWL 233 8540 233 29000		
	DONNEES TECHNIQUES	2 - 3
	LISTE DE PIECES	4
	VUE ECLATEE	5
	SCHEMA DE CABLAGE	6
	SCHEMA DE PRINCIPE	7
	CHARTRE PROGRAMME	8

DONNEES TECHNIQUES**DIMENSIONS**

HAUTEUR	85,0	cm
LARGEUR	59,5	cm
PROFONDEUR	56,0	cm

POIDS

BRUT	33	kg
NET	31	kg

TEMPERATURE ENVIRONNANTE

TEMPERATURE PIECE:		
- MAX.	35	°C
- MIN.	5	°C

HUMIDITE

TAUX MAX. D'HUMIDITE	95	%
----------------------	----	---

RACCORDEMENT ELECTRIQUE

TENSION	230	V
FREQUENCE	50	Hz
PUISSANCE	2,8	kW
FUSIBLE	16	A

TAMBOUR

VOLUME	104	l
VITESSE DE ROTATION	56 ± 3	tr/min
FLUX D'AIR	120-160	m ³ /h

CAPACITES DE SECHAGE

COTON	5,0	kg
SYNTHETIQUE	2,5	kg

TUYAU DE SORTIE

DIAMETRE INTERIEUR	10	cm
LONGEUR MAX.	4	m

COMPOSANTS ELECTRIQUES**CHAUFFAGE**

TENSION NOMINALE	230	V
PUISSANCE NOMINALE	2500± 5%W	
RESISTANCES OHMIQUES	19,5-23	Ω

THERMOSTATS**THERMOSTAT FILTRE (DS. RESISTANCE) TH 1.2**

ENCLENCHE	180± 7,5	°C
DECLENCHE	205± 7,5	°C

THERMOSTAT DE SORTIE TH 1.1

ENCLENCHE	45± 5	°C
DECLENCHE	60± 4	°C

**THERMOSTAT INT. SECURITE
(DS. RESISTANCE) TL**

DECLENCHE	270 ± 10	°C
-----------	----------	----

PROGRAMMATEUR ELECTRONIQUE

TYPE	Eaton EC 4605	
TENSION NOMINALE	230	V
FREQUENCE	50	Hz
NOMBRE DE CRAN	60	
- STOP		01
- CHAUFFAGE (138 min)		02-53
- REFROIDISSEMENT (6 min)		54-55
- ANTI-FROISSAGE (12 min)		56-59
- STOP		60
TEMPERATURE		
- DE FONCTIONNEMENT	0 à 70	°C
- DE STOCKAGE	0 à 85	°C

MOTEUR

TYPE	1-PHASE ASYNCHRONE	
TENSION	230	V
FREQUENCE	50	Hz
PUISSANCE	295± 7%	W
ENROULEMENT:		
- PRINCIPAL (2-3)	21,5± 7%	Ω
- AUXILIAIRE (2-1)	21,5± 7%	Ω
VITESSE POUR 5 kg DE CHARGE ET 100 % D'HUMIDITE	2750	tr/min
CONDENSATEUR	10± 10%	μ F

DONNEES TECHNIQUES**CLAVIER A TOUCHES (2)****INTERRUPTEUR DELICAT**

TENSION NOMINALE	250	V
COURANT NOMINAL	16	A

INTERRUPTEUR DEPART/PORTE**INTERRUPTEUR DEPART (SST)**

TENSION NOMINALE	230	V
COURANT NOMINAL	16	A

INTERRUPTEUR PORTE (SD)

TENSION NOMINALE	230	V
COURANT NOMINAL	16	A

SONNERIE

TENSION NOMINALE	230	V
RESISTANCES OHMIQUES	$7 \pm 15\%$	$k\Omega$

FILTRE ANTIPARASITES

TYPE	Eichhoff BV 16.250/109	
TENSION	230	V
CAPACITE	$0,1 \mu F + 2 \times 0,015 \mu F X1Y$	

LISTE DE PIECES

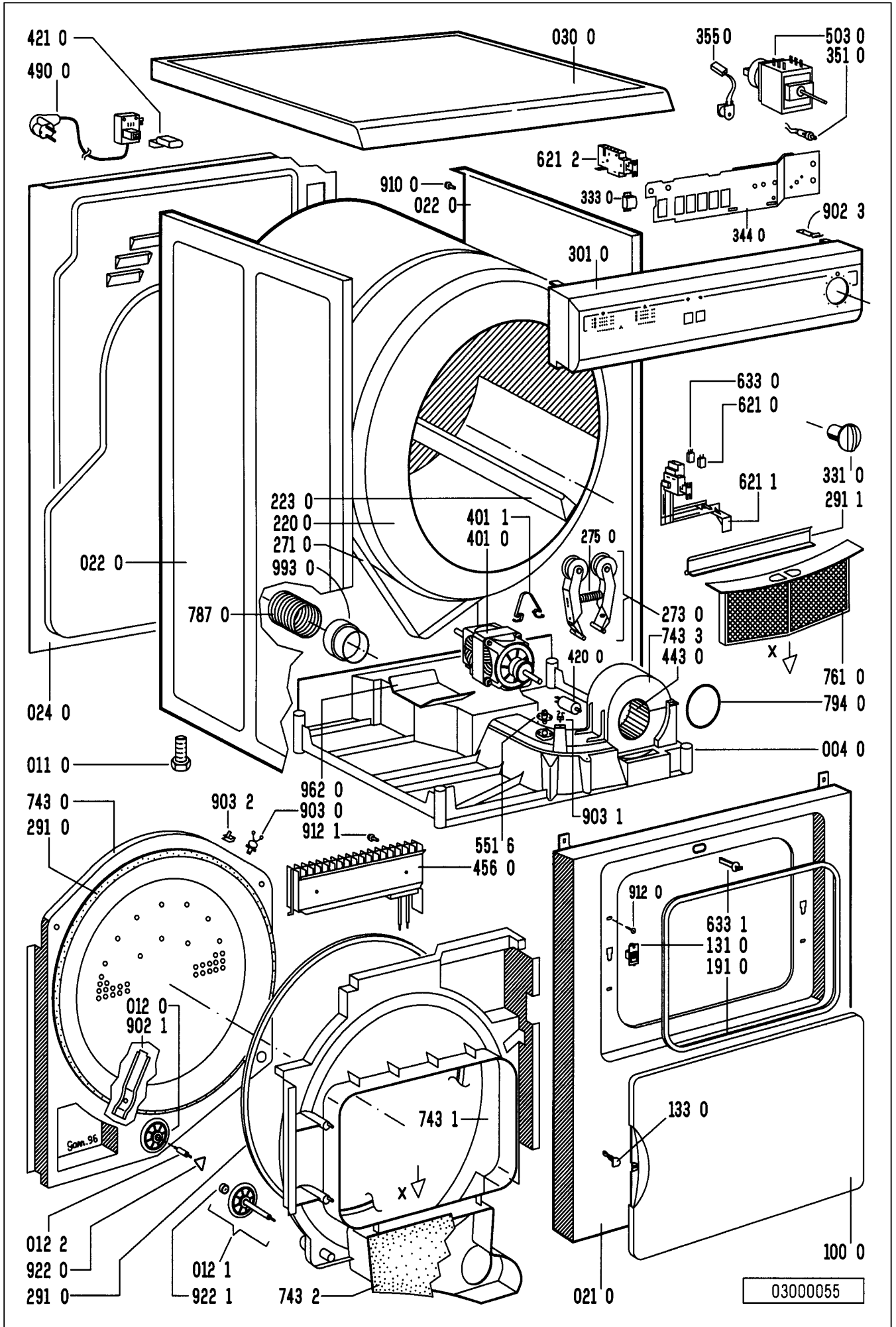
Model
Service No.
Version

AWL 233
854023329000
854023329000

Pos. No.	12NC Code	Description
004 0	4812 530 48144	SOCLE
011 0	4812 500 18054	PIED
012 0	4812 528 78033	ROULETTE
012 1	4812 528 98003	ENSEMBLE AXE/ ROULETTE AV.
012 2	4812 520 28041	AXE ROULETTE ARRIERE
021 0	4812 440 19387	PANNEAU AVANT
022 0	4812 440 18926	PANNEAU LATERAL D. OU G.
024 0	4812 440 18928	PANNEAU ARRIERE
030 0	4812 440 19417	TABLE TOP
100 0	4812 417 38014	PORTE DE PANNEAU AVANT
131 0	4812 271 38362	VERROU DE PORTE
133 0	4812 417 28049	DOIGT DE PORTE
191 0	4812 466 68539	JOINT DE PORTE
220 0	4812 418 18177	TAMBOUR COMPLET
223 0	4812 418 88017	AUBE DE TAMBOUR
271 0	4812 358 18051	COURROIE TAMBOUR
273 0	4812 358 18055	POULIE TENDEUR
275 0	4812 492 68129	RESSORT TENSION
291 0	4812 466 68542	JOINT DE TAMBOUR
291 1	4812 466 68541	JOINT FILTRE TAMIS
301 0	4812 452 19336	BANDEAU DE CDES Laden
331 0	4812 413 48241	BOUTON PROGRAMMATEUR
333 0	4812 276 18256	TOUCHE DEPART
344 0	4812 464 48093	SUPPORT COMPOSANTS
351 0	4812 134 48202	VOYANT M/A
355 0	4819 280 18015	BUZZER
401 0	4812 361 18247	MOTEUR
401 1	4812 401 18226	BRIDE MOTEUR
420 0	4812 121 18144	CONDENSATEUR 10µ F
421 0	4812 121 18121	FILTRE ANTIPARASITES
443 0	4812 361 18248	HELICE VENTILATEUR
456 0	4812 259 38167	ELEMENT CHAUFFANT 2500 W
490 0	4812 321 18019	CORDON SECTEUR 5m
490 0	4812 321 18026	CORDON SECTEUR 3m
503 0	4812 282 18457	PROGRAMMATEUR EC TRA
551 6	4812 271 28369	THERMOSTAT 60 C
621 0	4812 276 18248	INTERRUPTEUR DEPART
621 1	4812 276 18247	INTER. DE PORTE COMPLET
621 2	4812 276 18246	INTERRUPTEUR DELICAT
633 0	4812 271 38361	SECURITE PORTE
633 1	4812 276 18251	DOIGT DE SECURITE
743 0	4812 530 48146	CONVOYEUR D'AIR ARRIERE
743 1	4812 530 48145	CONVOYEUR D'AIR AVANT
743 2	4812 466 68538	JOINT VENTILATEUR
743 3	4812 464 48102	CAPOT HELICE MOTEUR
761 0	4812 480 58077	FILTRE TAMIS
787 0	4812 530 28836	GAINES D'EVACUATION
794 0	4812 466 28107	JOINT
902 1	4812 256 38002	SUPPORT
902 3	4812 532 28915	AGRAPHE BANDEAU
903 0	4812 532 28028	BAGUE FIXATION
903 1	4812 290 88053	CLIP
903 2	4812 401 18195	FOURREAU CABLAGE PORTE
910 0	4812 502 38057	VIS Torx 4,2 x 13
912 0	4812 502 48015	VIS

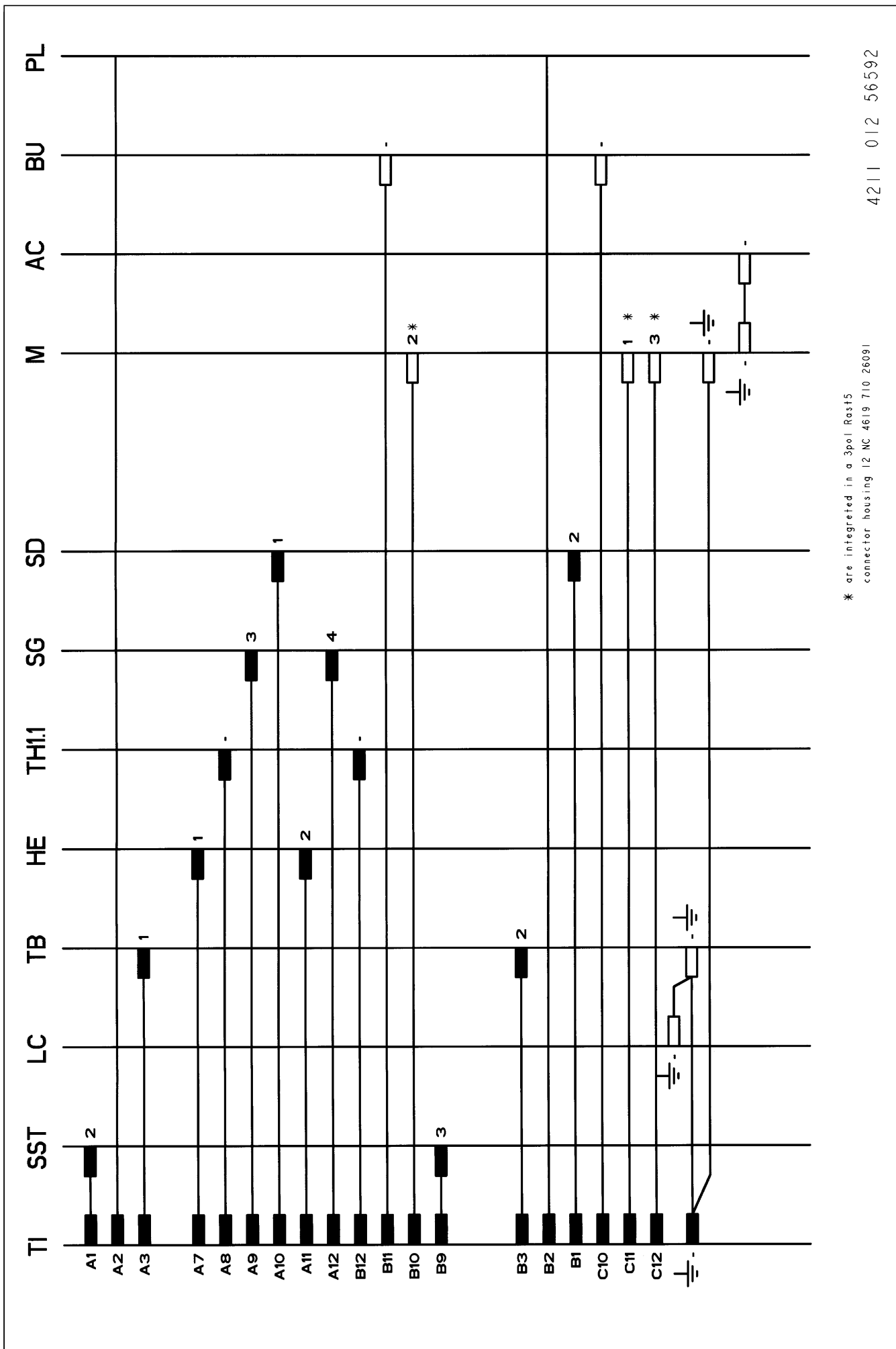
Pos. No.	12NC Code	Description
912 1	4812 502 38142	VIS M5 x 10
922 0	4812 532 58005	SERRE CLIP ROULETTE ARR.
922 1	4812 532 58007	SERRE CLIP ROULETTE AV.
962 0	4812 466 38012	PROTECTION
993 0	4812 263 78014	ADAPTATEUR GAINES

VUE ECLATEE



03000055

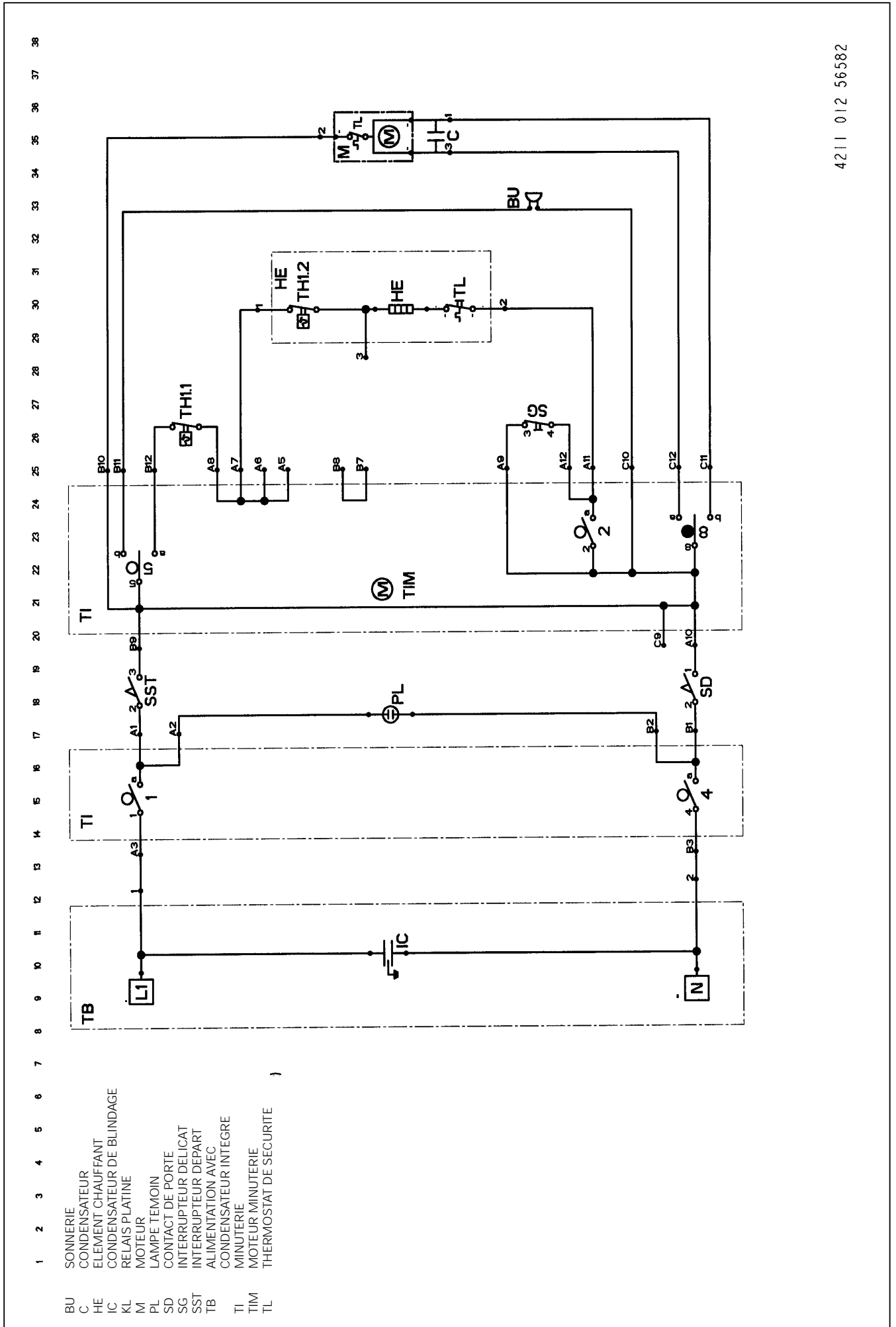
SCHEMA DE CABLAGE



* are integrated in a 3pol Rast5
 connector housing 12 NC 4619 710 26091

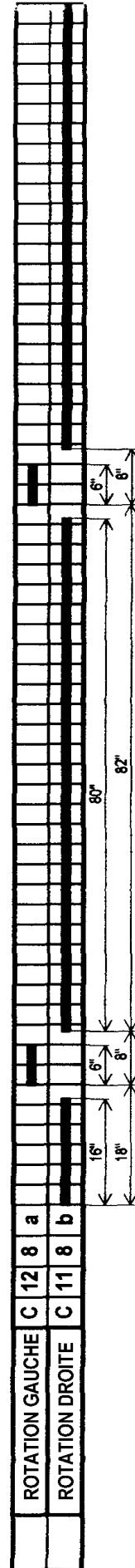
4211 012 56592

SCHEMA DE PRINCIPE



CHARTRE PROGRAMME

FONCTIONS	RANGÉE DU CONTACT	POSITION DU CONTACT	NUMERO DU CONTACT	FREQUENCE
PAS DU PROGRAMMATEUR				
SECHAGE				50 Hz
REFROIDISSEMENT				50 Hz
ANTI-FROISSAGE				50 Hz
CHAUFFAGE	ON			
	OFF			
CHAUFFAGE (DOUX)	ON			
	OFF			
ALIMENTATION	A	1	a	
ALIMENTATION	B	1	4	a
CHAUFFAGE	B	12	5	a
BUZZER (OPTION)	B	11	5	b
DELICAT (OPTION)	A	11	2	a
PAS DU PROGRAMMATEUR				



4619 712 24271