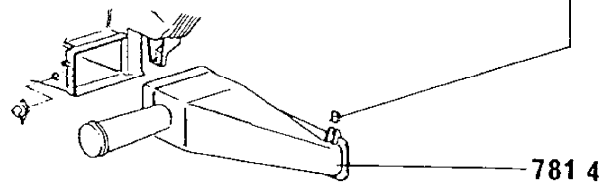
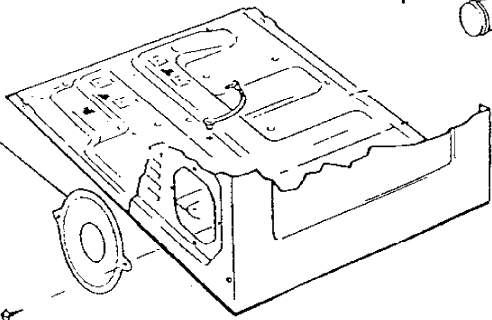


054 0

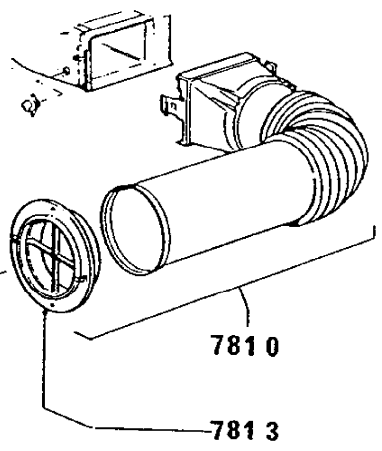
914 0



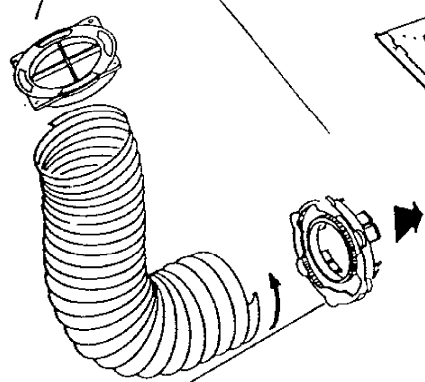
911 7



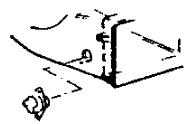
781 2



911 7

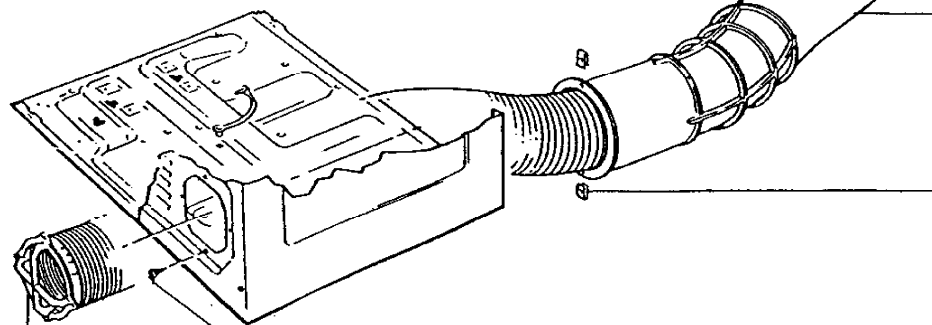


783 0



781 1

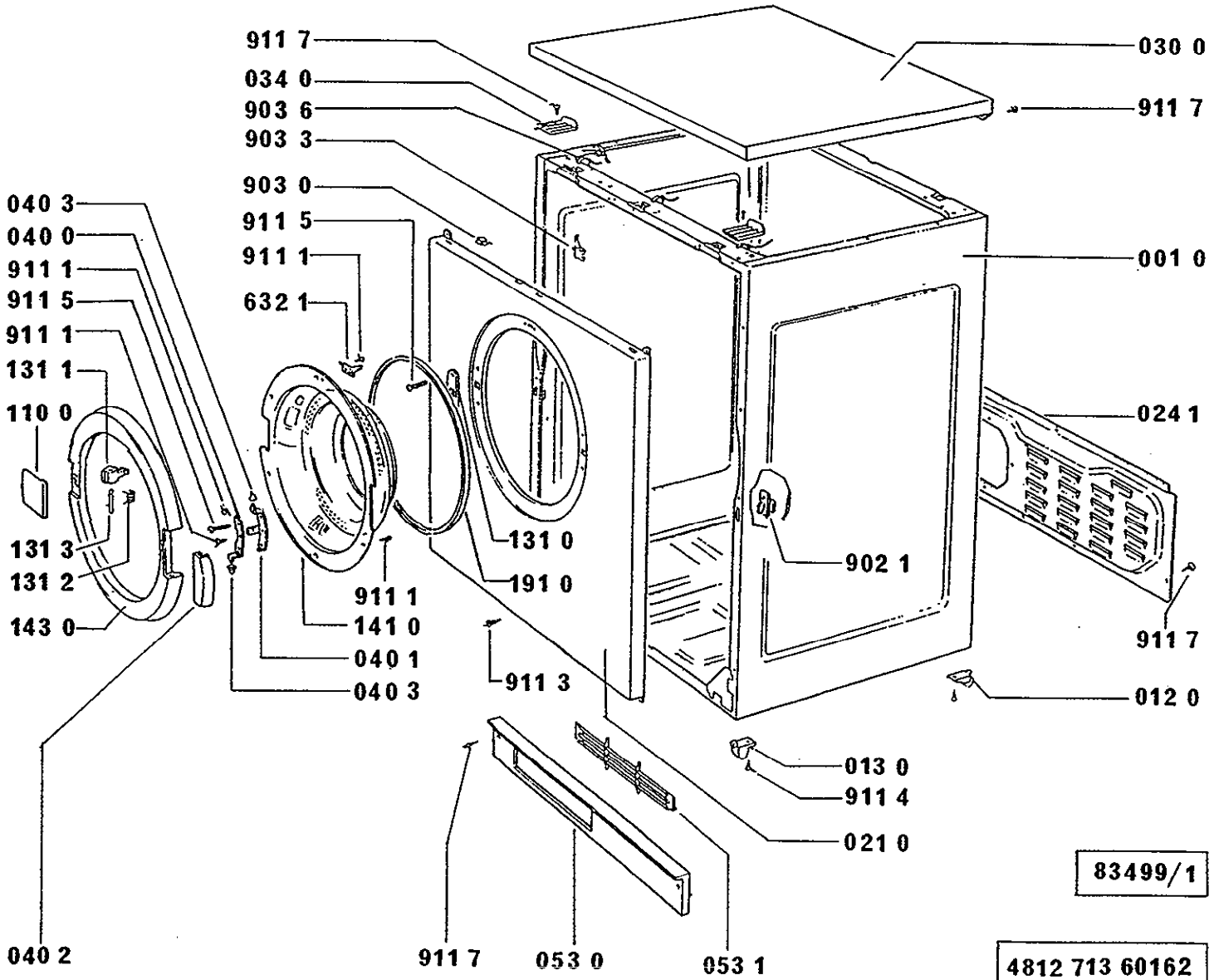
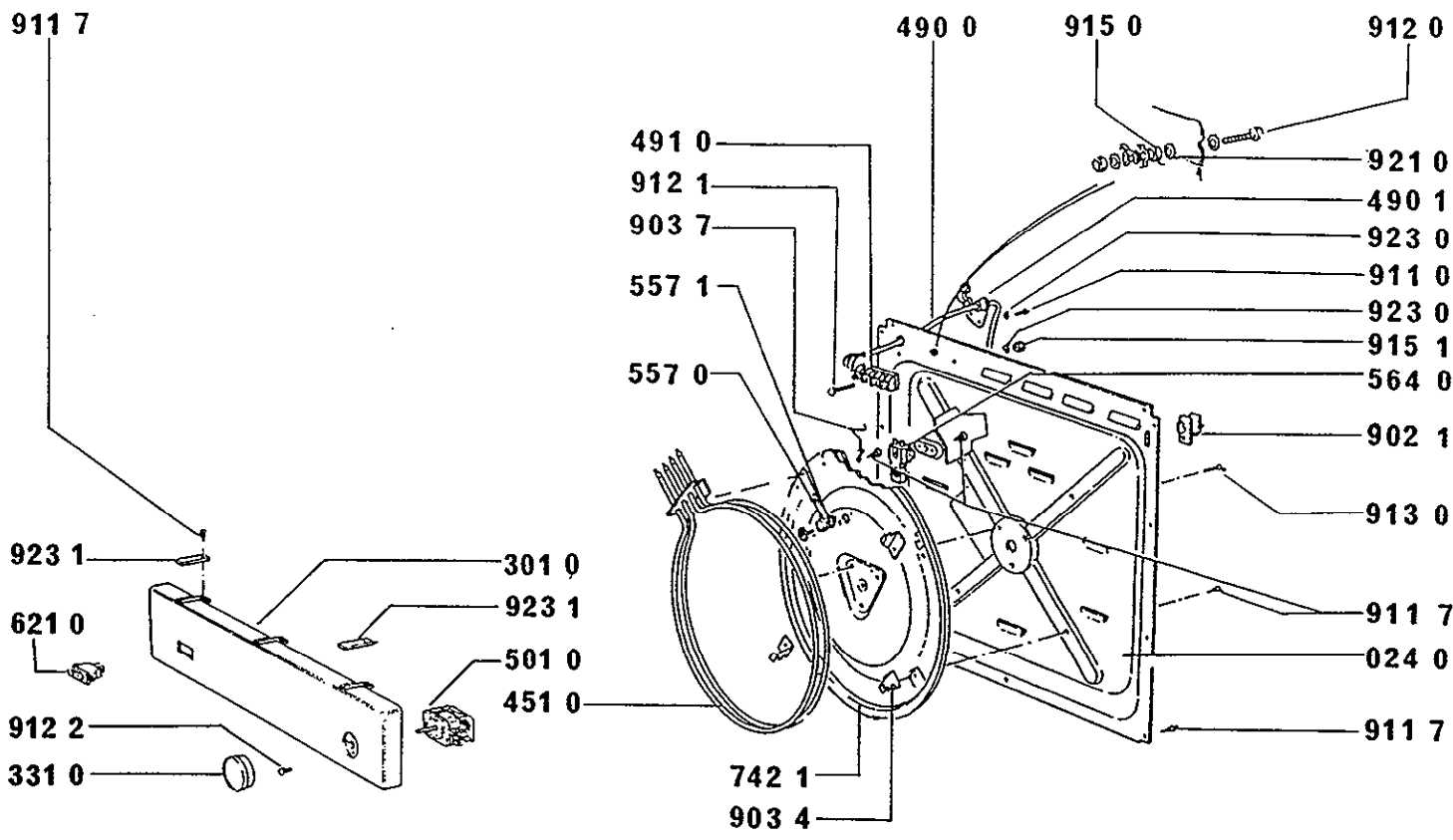
903 8



781 1

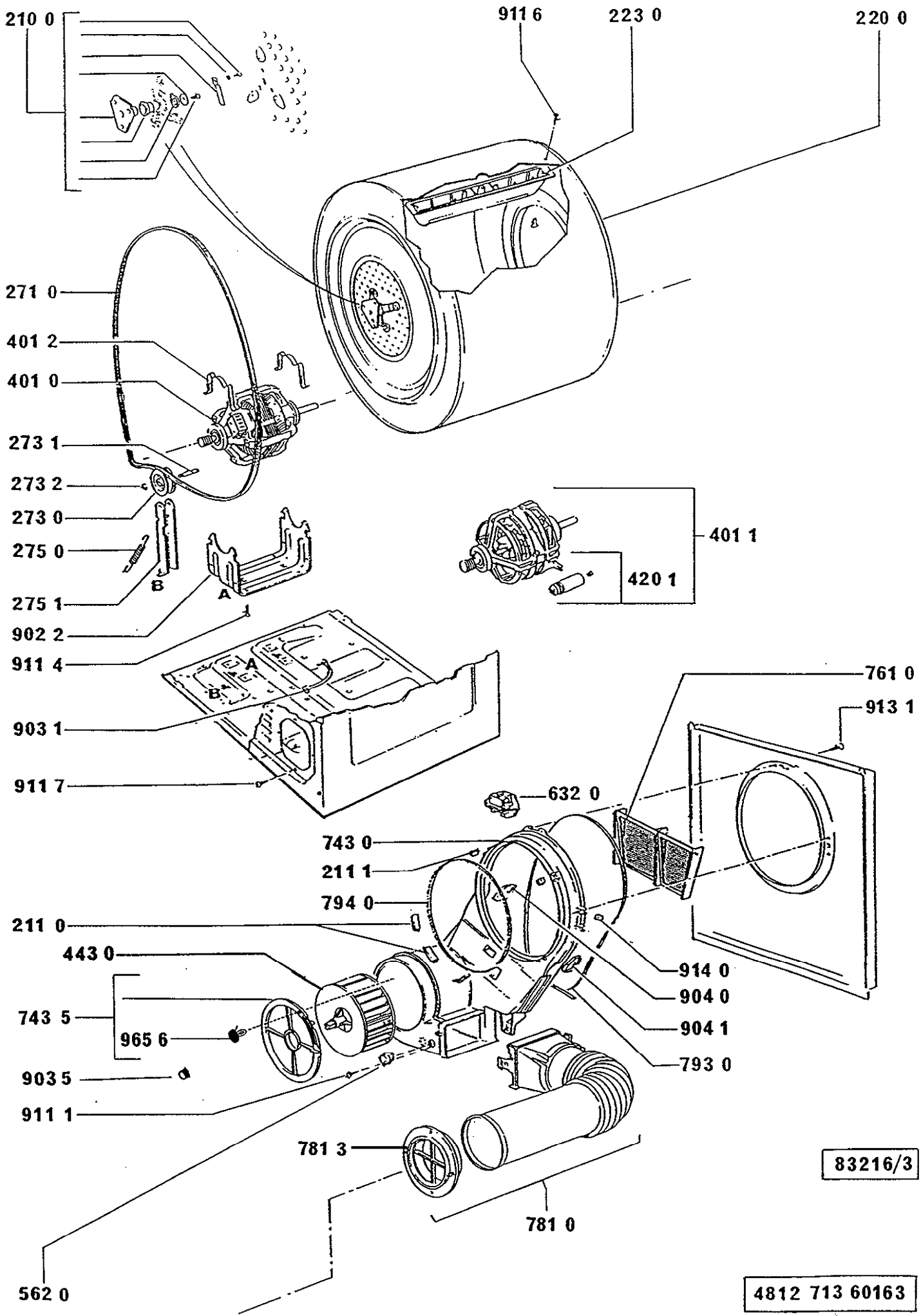
911 7

4812 713 60141



83499/1

4812 713 60162



83216/3

4812 713 60163

Pos.Nr	12 NC Code	Bezeichnung	Gültig von	Gültig bis
0010	481944019603	Gehaeuse weiss		
0130	481946278598	Fuss, fix		
0210	481944019642	Frontblende weiss		
0240	481944019409	Rueckwand		
0300	481944018851	Arbeitsplatte		
0340	481940449023	Halterung Arbeitspl.		
0400	481941718624	Scharnier aussen		
0401	481941718625	Scharnier innen		
0402	481944019007	Scharnierabde.		
0403	481946278525	Buchse		
0530	481944019679	Sockelleiste		
1100	481949869365	Handgriff Tuer		
1310	481946238702	Schliessraste		
1311	481941758032	Haken		
1312	481949248105	Schliessfeder		
1313	481953518013	Drehstift Haken		
1410	481945069666	Fenster		
1430	481953238025	Fensterrahmen		
1910	481946668931	Tuerdichtung		
2100	481953578078	Lagersatz		
2110	481952028021	Gleitelement lang		
2111	481952028022	Gleitelement kurz		
2200	481941818181	Trommel		
2230	481946698324	Mitnehmer		
2710	481935818131	Keilrippenriem.		
3010	481945319302	Schalterleiste		
3310	481941249468	Knopf, Schaltuhr		
4011	481936158089	Motor m.Kondensator 8		
4012	482231020275	Klemme Motor		
4201	481912118147	Kondensator 8 yF		
4430	481951528127	Luefterrad		
4510	481925928745	Heizelement		
4900	481932118066	Anschlusskabel		
4901	481940118531	Zugentlastung		
4910	481929068098	Netzanschluss		
5010	481928218234	Zeitschaltuhr CS 1079		
5570	481928248046	Thermostat		
5571	481932568005	Dichtung Thermostat		
5620	481928248047	Thermostat		
5640	481928248221	Thermostat Sicherheit		
6210	481927718133	Wippschalter		
6320	481931038156	Mikroschalter		
6321	481940448847	Stift Tuer		
7421	481944018852	Isolation		
7430	481941849792	Gleitsegment		
7435	481944019619	Abdeckung		
7610	481948058091	Sieb Flusensieb GR		
7814	481941868122	Montagesatz		
7930	481946669066	Dichtung Gleitsegment		
7940	481946669065	Dichtung Vorne		
9021	481940118246	Halterung		
9022	481940449026	Halter Motor		
9030	481929048004	Befestigung Kabel (N.G)		
9031	481940118247	Buegel		
9033	481949268299	Feder		
9035	481949268679	Clip		
9036	481953598165	Kabelbinder		
9037	481949268317	Clip Heizelement		
9040	481946088279	Abdeckplatte Gr "2"		
9041	481946088281	Abdeckplatte Gr "1"		
9110	481950238022	Schraube 6 x 1/2 "		
9111	481950238185	Schraube 6 x 11		
9113	481950310026	Schraube 8 x 1/2 "		
9114	482250230006	Schraube 8 x 3 /8		
9115	482250230074	Schraube 8 x 25 (N.G)		
9116	482250230098	Schraube 8 x 5/8 "		
9117	482250230131	Schraube 6 x 3/8		
9120	481950218184	Schraube M 5 x 18		
9121	481950218185	Schraube M 4 x 25		
9122	481950238113	Schraube M 3 x 5		
9130	481950238044	Schraube 6 x 1/4		
9130	481950238203	Schraube 1024 UNC X10		
9131	481950238209	Schraube 6 x 1/2 C.S.		
9135	481950238207	Schraube 4x 5/8		
9140	481949268296	Klammer		
9150	481290300297	Mutter M5 DIN 934		

9151	481950518159	Mutter M 4
9210	481953088011	Zahnscheibe 5 mm
9230	481953088022	U-Scheibe M 5
9231	481946698651	Befestigung
9656	481946248404	Clip

Pos.Nr	12 NC Code	Bezeichnung	Gültig von	Gültig bis
0010	481944019603	Gehaeuse weiss		
0130	481946278598	Fuss, fix		
0210	481944019642	Frontblende weiss		
0240	481944019409	Rueckwand		
0300	481944018851	Arbeitsplatte		
0340	481940449023	Halterung Arbeitspl.		
0400	481941718624	Scharnier aussen		
0401	481941718625	Scharnier innen		
0402	481944019007	Scharnierabde.		
0403	481946278525	Buchse		
0530	481944019679	Sockelleiste		
1100	481949869365	Handgriff Tuer		
1310	481946238702	Schliessraste		
1311	481941758032	Haken		
1312	481949248105	Schliessfeder		
1313	481953518013	Drehstift Haken		
1410	481945069666	Fenster		
1430	481953238025	Fensterrahmen		
1910	481946668931	Tuerdichtung		
2100	481953578078	Lagersatz		
2110	481952028021	Gleitelement lang		
2111	481952028022	Gleitelement kurz		
2200	481941818181	Trommel		
2230	481946698324	Mitnehmer		
2710	481935818131	Keilrippenriem.		
3010	481945319302	Schalterleiste		
3310	481941249468	Knopf, Schaltuhr		
4011	481936158089	Motor m.Kondensator 8		
4012	482231020275	Klemme Motor		
4201	481912118147	Kondensator 8 yF		
4430	481951528127	Luefterrad		
4510	481925928745	Heizelement		
4900	481932118066	Anschlusskabel		
4901	481940118531	Zugentlastung		
4910	481929068098	Netzanschluss		
5010	481928218234	Zeitschaltuhr CS 1079		
5570	481928248046	Thermostat		
5571	481932568005	Dichtung Thermostat		
5620	481928248047	Thermostat		
5640	481928248221	Thermostat Sicherheit		
6210	481927718133	Wippschalter		
6320	481931038156	Mikroschalter		
6321	481940448847	Stift Tuer		
7421	481944018852	Isolation		
7430	481941849792	Gleitsegment		
7435	481944019619	Abdeckung		
7610	481948058091	Sieb Flusensieb GR		
7814	481941868122	Montagesatz		
7930	481946669066	Dichtung Gleitsegment		
7940	481946669065	Dichtung Vorne		
9021	481940118246	Halterung		
9022	481940449026	Halter Motor		
9030	481929048004	Befestigung Kabel (N.G)		
9031	481940118247	Buegel		
9033	481949268299	Feder		
9035	481949268679	Clip		
9036	481953598165	Kabelbinder		
9037	481949268317	Clip Heizelement		
9040	481946088279	Abdeckplatte Gr "2"		
9041	481946088281	Abdeckplatte Gr "1"		
9110	481950238022	Schraube 6 x 1/2 "		
9111	481950238185	Schraube 6 x 11		
9113	481950310026	Schraube 8 x 1/2 "		
9114	482250230006	Schraube 8 x 3 /8		
9115	482250230074	Schraube 8 x 25 (N.G)		
9116	482250230098	Schraube 8 x 5/8 "		
9117	482250230131	Schraube 6 x 3/8		
9120	481950218184	Schraube M 5 x 18		
9121	481950218185	Schraube M 4 x 25		
9122	481950238113	Schraube M 3 x 5		
9130	481950238044	Schraube 6 x 1/4		
9130	481950238203	Schraube 1024 UNC X10		
9131	481950238209	Schraube 6 x 1/2 C.S.		
9135	481950238207	Schraube 4x 5/8		
9140	481949268296	Klammer		
9150	481290300297	Mutter M5 DIN 934		

9151	481950518159	Mutter M 4
9210	481953088011	Zahnscheibe 5 mm
9230	481953088022	U-Scheibe M 5
9231	481946698651	Befestigung
9656	481946248404	Clip