

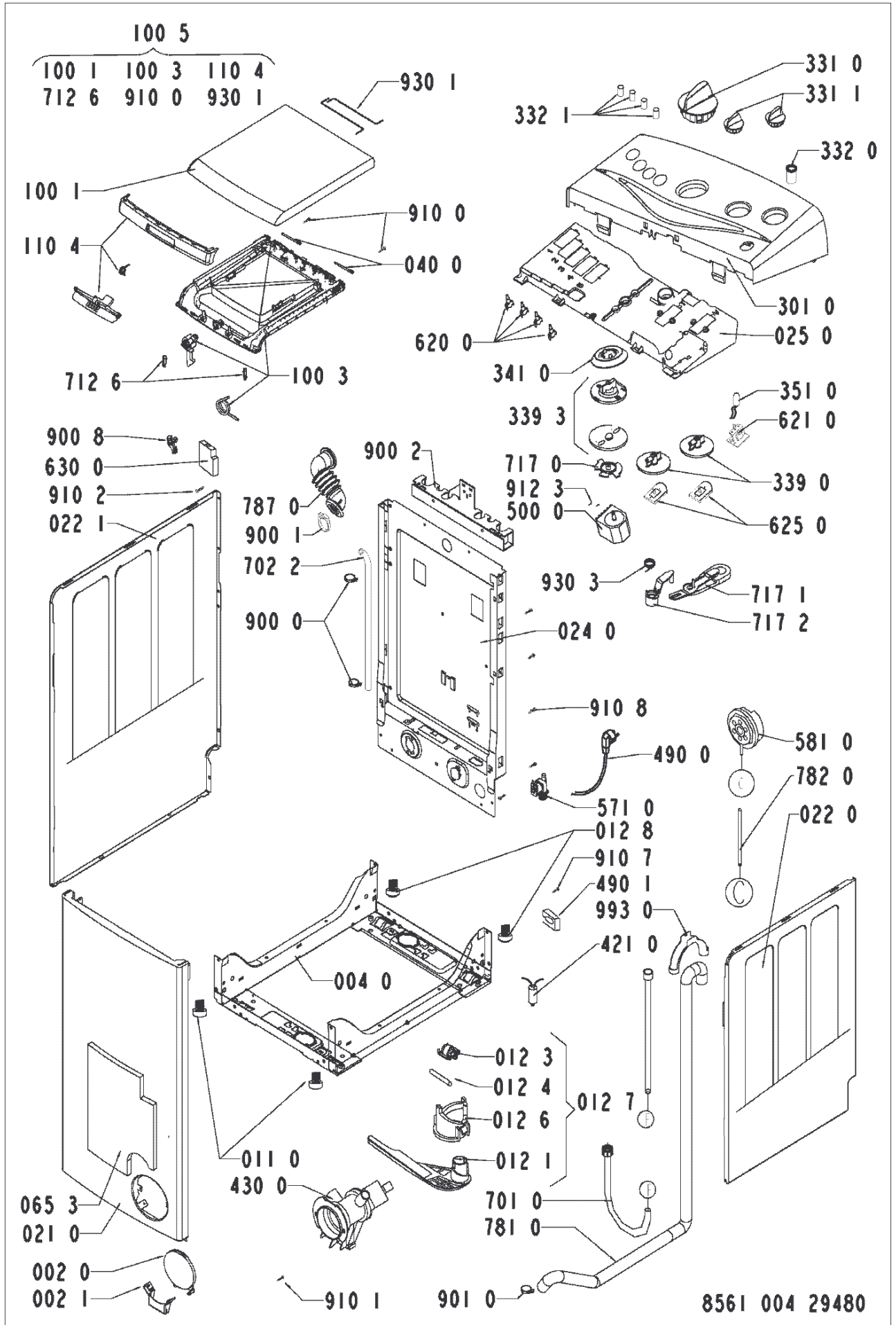
LISTE DE PIECES

Model AWA 1004
Service No. 856100429480
Version 856100429480

Pos. No.	Code 12NC	Description
002 0	4812 459 38016	PORTILLON PV.
002 1	4812 459 38017	CHARNIERE PORTILLON PV
004 0	4812 440 19496	FOND DE CHASSIS
010 0	4812 458 48349	ENJOLIVEUR INT. ENTREE CUVE
010 1	4812 440 19566	ENTREE DE CUVE 5 cm
011 0	4812 462 48054	PIED AVANT REGLABLE
012 1	4812 528 78035	LEVIER DE MOBILITE
012 3	4812 528 78038	ROUE AVANT
012 4	4812 528 78039	AXE DE ROUE AVANT
012 6	4812 528 78037	CAME DE LEVAGE MOBILITE
012 7	4812 528 78044	KIT DE MOBILITE CPL.
012 8	4812 528 78046	PIED ARRIERE REGLABLE
021 0	4812 440 19534	PANNEAU DE FACADE
022 0	4812 440 19492	PANNEAU DE COTE D.
022 1	4812 440 19493	PANNEAU DE COTE G.
024 0	4812 440 19495	PANNEAU ARRIERE
025 0	4812 440 19582	SUPPORT BANDEAU
040 0	4812 417 18815	AXE CHARNIERE (BL)
061 0	4812 466 88466	CONTREPOIDS OMEGA COTE G.
061 1	4812 466 88465	CONTREPOIDS COTE D.
065 3	4812 310 18457	ISOLATION PANNEAU AVANT
081 4	4812 529 18042	AMORTISSEUR INF. DE CUVE
100 1	4812 440 19489	COUVERCLE DE PORTE (BL)
100 3	4812 440 19512	C.PORTE/ CROCHET/RESSORT
100 5	4812 440 19535	COUVERCLE COMPLET
110 4	4812 498 68144	ENS.POIGNEE/ BANDEAU/RESSORT
191 1	4812 492 98012	COLLIER FIX. MANCHETTE
191 2	4812 310 18484	MANCHETTE 5cm/ CEMENT/COLL.
200 0	4812 418 18222	CUVE EN POLYPROPYLENE
201 0	4812 440 19487	FLASQUE DE CUVE
220 0	4812 418 18227	TAMBOUR CPL PORTES 210 mm
223 0	4812 418 48474	AUBE DE TAMBOUR SIMPLE
223 1	4812 418 48475	AUBE DE TAMBOUR LESTEE 84 mm
271 0	4812 358 18158	COURROIE DE TAMBOUR 1242-J5
272 0	4812 528 88077	POULIE DE TAMBOUR
290 0	4812 532 68069	JOINT ETANCH. CUVE/FLASQUE
301 0	4812 452 10292	BANDEAU DE CDES
331 0	4812 412 58818	BOUTON DE PROGRAMMATEUR
331 1	4812 412 58817	BOUTON DE SELECTEURS
332 0	4812 410 28582	BOUTON POUSSOIR M/A
332 1	4812 410 28583	TOUCHE OPTIONS
339 0	4812 413 18241	ADAPTATEUR SELECTEUR
339 3	4812 310 18474	ADAPTATEUR BOUTON PROGR.
341 0	4812 413 18237	DISQUE BOUTON PROGR.
351 0	4812 124 98001	LAMPE VOYANT M/A
400 0	4812 361 58134	MOTEUR MCA 45/64-148/ALB
421 0	4812 121 18142	FILTRE ANTIPARASITES 1,00 µF
430 0	4812 360 18474	POMPE DE VIDANGE
451 0	4812 259 28703	THERMOPLONGEUR AVEC TROU
451 1	4812 259 28692	CTN DE THERMOPLONGEUR
490 0	4812 321 18066	CORDON SECTEUR
490 1	4812 321 18067	SERRE CABLE
500 0	4812 282 18688	PROGRAMMATEUR A3
571 0	4812 281 28393	ELECTROVANNE D'ARRIVEE D'EAU
581 0	4812 271 28392	PRESSOSTAT

Pos. No.	Code 12NC	Description
620 0	4819 410 28998	INTERRUPTEUR OPTIONS
621 0	4812 276 18276	INTERRUPTEUR M/A
623 3	4812 418 18224	KIT DRUM-UP (A.D.T)
625 0	4812 413 48279	SELECTEUR TEMPER. OU ESSOR.
630 0	4812 271 38364	SECURITE DE PORTE 5 COSSES
701 0	4812 530 28863	TUYAU D'ARRIVEE D'EAU
702 2	4812 530 28871	TUYAU ELECTROVA./INJECTEUR
707 0	4812 526 48044	ENS. INJECTEUR CPL.
712 4	4812 418 68162	SIPHON ADOUCISSANT
712 5	4812 418 68163	SIPHON JAVEL
712 6	4812 418 68164	CLIP FIX. BOITE A PRODUITS
712 9	4812 418 68168	ENS BACS PRODUITS 4 COMP.
717 0	4812 323 18013	CAME PROGRAMMATEUR A3
717 1	4812 310 18475	ENS. LEVIER
717 2	4812 323 18018	LEVIER CDE. INJECTEUR
753 0	4812 530 28874	CHAMBRE DE COMPRESSION
754 0	4812 530 28859	DURIT CUVE/POMPE
754 1	4812 530 28832	ECO FLOTTEUR
754 2	4812 530 28829	JOINT ECO FLOTTEUR
781 0	4812 530 28861	TUYAU DE VIDANGE 1,50 m
781 0	4812 530 28969	TUYAU DE VIDANGE 3 m
782 0	4812 530 28866	TUYAU DE PRESSOSTAT
787 0	4812 530 28865	DURIT MISE A L'AIR LIBRE
794 0	4812 530 58098	JOINT CHAMBRE COMPRESSION
900 0	4812 290 68157	COLLIER SNP 8
900 1	4812 401 18431	COLLIER DURIT M.A.L.
900 2	4812 401 18432	SUPPORT TUYAUX
900 6	4812 400 18048	CALE DE TRANSPORT
900 8	4812 401 18447	AGRAPHE
901 0	4819 401 18529	GRAND COLLIER DURIT C/P
904 0	4812 401 18412	BLOCAGE AMORTISSEUR
910 0	4812 502 48347	VIS PARKER COUVERCLE/PV
910 1	4812 502 38151	VIS PV/CC. 4x14
910 2	4812 502 48346	VIS 3.5X14
910 3	4812 502 18404	VIS AXE TAMBOUR/POULIE
910 5	4812 502 18401	VIS FIX. MOTEUR/MASSE M8X 35
910 6	4812 502 18399	ECROU DE PATTE M 8
910 7	4812 502 38152	VIS 4,8x19
910 8	4812 502 48348	VIS ST 4,2X 11
912 3	4819 502 18206	VIS TF 4x12
921 0	4812 400 18047	RONDELLE VIS ROULEM./POULIE
930 1	4812 492 48085	RESSORT TORSION PORTE
930 2	4812 492 48086	RESSORT BLOC LAVEUR
930 3	4812 323 18019	RESSORT TENSION BRAS REGLAGE
941 2	4812 310 18483	PALIER COMPLET + 3 VIS
953 0	4812 325 68001	JOINT V RING
953 1	4812 520 28073	COUELLE JOINT V RING
953 2	4812 530 68017	JOINT TORIQUE COUELLE
962 0	4812 440 19497	TOLE PROTECTION MOTEUR
993 0	4812 530 28875	CROSSE TUYAU DE VIDANGE

VUE ECLATEE



VUE ECLATEE

