



Service-Information

Family/Jet Chef Mikrowellengerät AVM 230 AV

8538 230 29191

Letzte Änderung: 07.06.2008

Anlagedatum: 07.06.2008

Ersatzteilliste	2
Explosionszeichnung	4

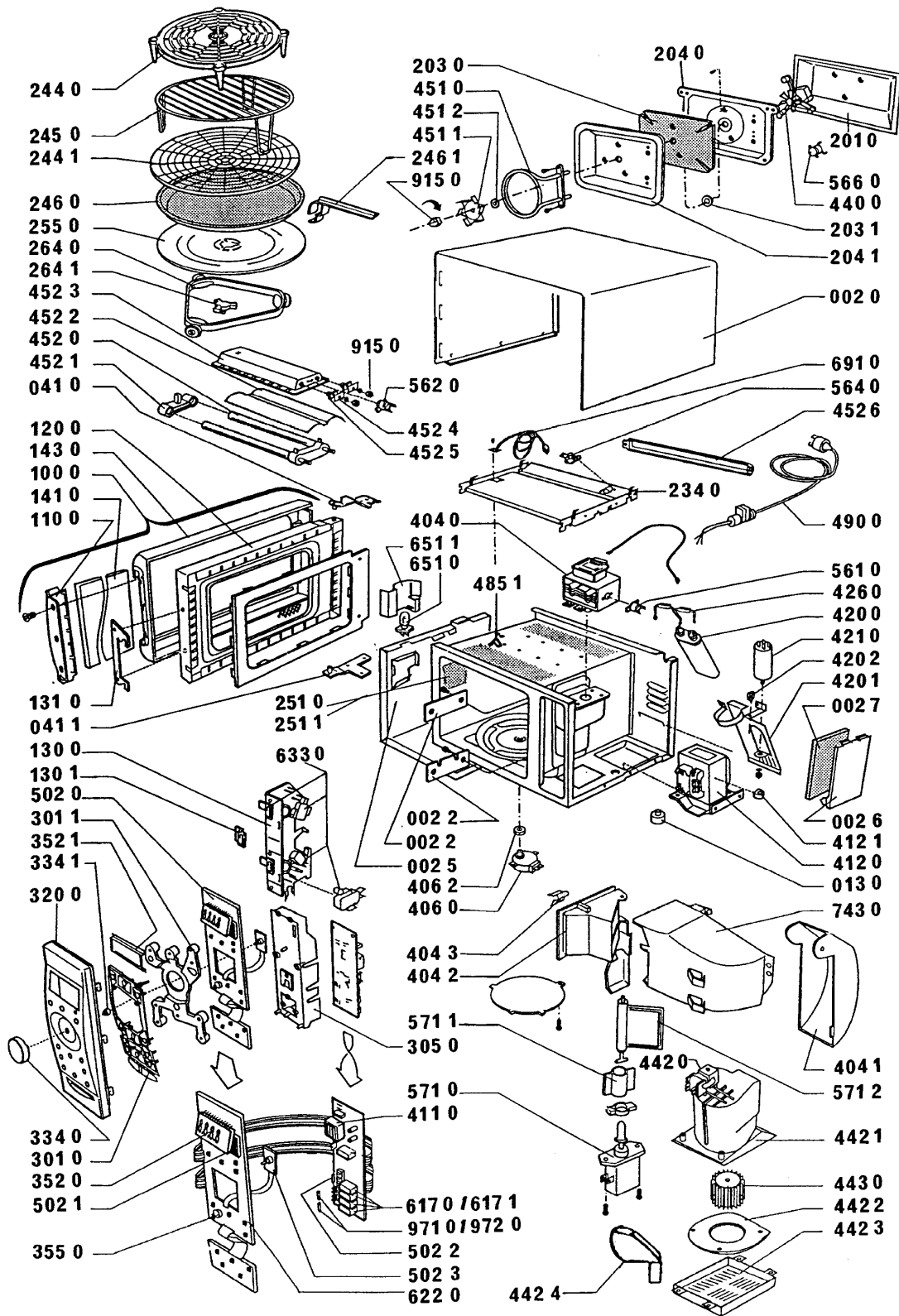
Die vorliegenden Serviceunterlagen sind ausschließlich für technisch qualifizierte Fachkräfte bestimmt, welche mit den entsprechenden einschlägigen Sicherheitsvorschriften vertraut sind.
Änderungen vorbehalten

Ersatzteilliste

Pos-Nr.	12NC	Beschreibung
002 0	4819 442 38044	Gehaeuse BR
002 2	4819 462 79721	Abdeckung oben
002 2	4819 462 79722	Abdeckung unten
002 5	4819 466 89241	Schutzplatte links
002 6	4819 466 89242	Schutzplatte rechts
002 7	4819 325 18057	Isolation
013 0	4819 462 79423	Fuss
041 0	4819 417 19445	Scharnier oben
041 1	4819 417 19379	Scharnier unten
100 0	4819 442 38043	Tuer kpl. BR
110 0	4819 498 69968	Griff BR
120 0	4819 442 38004	Innentuer
130 0	4819 276 38171	Schaltereinheit kpl.
130 1	4819 466 89172	Klammer fuer Mikroschalter
131 0	4819 535 98529	Tuerhaken
141 0	4819 450 69811	Tuerscheibe BR
143 0	4819 459 48671	Tuerrahmen BR
201 0	4819 462 79801	Abdeckung
203 0	4819 466 98983	Isolation HL
203 1	4819 532 68722	Wellendichtring f. Motor
204 0	4819 466 89243	Waermeschutzpl. HL
204 1	4819 418 79213	Abdeckung HL
234 0	4819 442 38039	Schutzplatte
244 0	4819 466 98789	Geschirrtreaeger Plastik
244 1	4819 458 58562	Rost Abtaugitter
245 0	4819 458 19981	Rost hoch
245 0	4819 458 58581	Rost nieder
246 0	4819 466 89271	Crisp Platte
246 1	4819 498 69875	Griff fuer Crispplatte
251 0	4819 462 79799	Deckel Lampe
251 1	4819 468 18076	Dichtung
255 0	4819 466 78348	Drehteller Glas
264 0	4819 520 18029	Ring-Set
264 1	4819 462 38767	Lagerkreuz
301 0	4819 276 38328	Schaltereinheit AV
301 1	4819 462 38751	Rahmen f.Schaltereinheit
305 0	4819 404 78937	Halter
320 0	4819 453 58202	Schalterblende AV
334 0	4819 412 58403	Knopf AV
334 1	4819 413 38126	Klammer Knebel innen
352 0	4819 130 38072	Display
352 1	4819 381 18306	Fensterglas Display
355 0	4819 280 18019	Summer
404 0	4819 131 58019	Magnetron
404 1	4819 462 38742	Luftfuehrung Magnetron
404 2	4819 462 79798	Luftfuehrung
404 3	4819 492 68729	Klammer
406 0	4819 361 18381	Motor TT
406 2	4819 532 68686	Dichtung Ring fuer TT
411 0	4819 148 68076	Transformator Elektronik

Pos-Nr.	12NC	Beschreibung
412 0	4819 145 78168	Transformator HS
412 1	4819 462 48431	Stossdaempfer
420 0	4819 121 48016	Kondensator HS
420 1	4819 404 78839	Halterung Kondensator
420 2	4819 492 68558	Clip
421 0	4819 121 18162	Netzfilter
426 0	4819 218 38039	Diode HV
440 0	4819 361 18356	Motor Heissluft
442 0	4819 361 18361	Motor Luefter
442 1	4819 462 79803	Abdeckung
442 2	4819 462 58146	Boden Luefter
442 3	4819 466 98922	Thermostatgeh.
442 4	4819 530 28914	Luftkanal
443 0	4819 515 28224	Lueferrad
451 0	4819 259 28767	Heizelement Heissluft
451 1	4819 515 28223	Lueferrad HL
451 2	4819 532 28256	U-Scheibe f. Motor
452 0	4819 259 98385	Heizelement Quarz
452 1	4819 404 78841	Halter Grillheizkoerper
452 2	4819 458 58522	Reflektor Grillheizkoerper
452 3	4819 418 79082	Abdeckprofil
452 4	4819 532 58263	U-Scheibe
452 5	4819 532 58262	U-Scheibe Keramik
452 6	4819 458 58626	Lueftungsgitter
485 1	4819 466 98742	Kabel führung
490 0	4819 321 18231	Netzkabel mit Zugentlastung
502 0	4819 214 78515	Kontrolleinheit
502 1	4819 209 88048	Microprocessor
502 2	4819 113 88001	Widerstand 100 Ohm
502 3	4819 101 48142	Potentiometer
561 0	4819 282 48247	Thermostat 145 C
562 0	4819 282 48277	Thermostat 160C
564 0	4819 282 48275	Thermostat 165C
566 0	4819 282 48216	Thermostat Magnetron
571 0	4819 360 58589	Ventil Klappe
571 1	4819 502 98002	Schraube
571 2	4819 360 58588	Ventil
617 0	4819 280 68319	Relais 24V
617 1	4819 280 68323	Relais 24V
622 0	4819 276 18273	Schalter VKS
633 0	4819 271 38145	Mikroschalter
651 0	4819 134 28029	Lampe Garraum 240V - 25W
651 1	4819 380 28017	Reflektor
691 0	4819 210 78081	Sensor Temp.
743 0	4819 462 79797	Luftfuehrung
915 0	4819 505 18248	Mutter
971 0	4819 253 38019	Sicherung T8 A
972 0	4819 253 38006	Sicherung T100mA

Explosionszeichnung



80000012