



INFORMATION DE SERVICE

ARMOIRE REFRIGERATEUR

ART 594/G

8564 594 01001

Dernière modification: 24.09.2008

LISTE DE PIECES	2
DONNEES TECHNIQUES	4
VUE ECLATEE	5
SCHEMA DE CONNEXION	6

POUR VOTRE SECURITE CES DOCUMENTS DOIVENT ETRE UTILISES
PAR DES SPECIALISTES AGREES, SEULS HABILITES A REPARER
VOTRE APPAREIL EN PANNE.
SOUS RESERVE DE MODIFICATIONS

Liste de pièces

Pos-Nr.	12NC	DESCRIPTION
011 0	4819 500 18124	PIED AV. REGLABLE
011 2	4819 462 48495	PIED AR. NON REGLABLE
040 1	4819 417 19645	CHARNIERE SUP. SUPERIEURE
040 2	4812 417 18896	CHARNIERE INFERIEURE
045 5	4819 535 38056	ARRET DE PORTE
045 8	4819 535 38061	AXE INF. CHARNIERE
045 9	4819 535 38093	AXE SUP. CHARNIERE
047 0	4819 532 68861	DOUILLE PORTE G.
047 1	4819 532 68862	DOUILLE PORTE G.
070 0	4819 442 69088	PLINTHE
070 2	4819 460 78756	INTERCALAIRE PLINTHE G./D.
102 0	4819 442 78404	PORTIL. EVAPOR. PORTILLON EVAPO.
102 1	4812 404 78335	CHARNIERE PORTILLON EVAPO.
102 2	4819 466 98901	DOUILLE PORTILLON EVAPO.
102 3	4819 492 68646	RESSORT TORSION TORSION PORTILLON
102 4	4819 466 98723	CROCHET PORTILLON EVAPO.
102 5	4819 498 78491	POIGNEE PORTILLON EVAPO.
102 6	4812 429 38038	RESSORT PORTILLON EVAPO.
102 8	4819 466 99147	INTERCALAIRE PORTILLON EVAPO.
102 9	4819 442 78405	CONTRE-PORTE PORTILLON EVAPO.
104 0	4819 442 69104	PORTE REFRIG. REFRIGERATEUR
111 0	4819 498 78405	POIGNEE PORTE PORTE
111 7	4819 459 19619	PLAQUE SIGLE SIGLE WP
111 8	4819 462 79466	CACHE SUP. CHARNIERE
111 9	4819 459 19618	SUPPORT WP
152 0	4819 418 79726	BALCONNET PORTILLON
153 0	4819 442 78363	COUVERCLE BALCONNET
153 3	4819 418 79578	BALCONNET INTERMEDIAIRE
154 0	4819 418 79576	BALCONNET BOUTEILLES
154 1	4819 460 78513	SUPP.BOUTEILLES BOUTEILLE BALCONNET
155 0	4819 460 89533	BAC A OEUFS (6)
156 0	4819 418 79788	BAC A GLACE RAPIDES
191 0	4819 468 18331	JOINT DE PORTE
242 0	4819 418 79813	BAC A LEGUMES
245 0	4819 458 68224	CLAYETTE"FLEXI"AMOVIBLE
245 2	4812 458 18991	GRILLE
247 1	4819 442 78399	PLAQUETTE LAT. FLEXI-CLAYETTE
247 2	4812 466 98938	SUPPORT GRILLE BLOCAGE FLEXI-CLAY.
247 3	4812 466 98939	TIGE FLEXI-CLAYETTE
249 0	4819 460 89624	PROFILE GRILLE CLAYETTE
249 3	4812 488 68133	PROFILE PLAQUE LEGUMIER
249 6	4812 488 68132	PROFILE AERATION
249 8	4819 442 78304	SUPPORT BOUT. BOUTEILLES G.
249 9	4819 442 78305	SUPPORT BOUT. BOUTEILLES D.
251 0	4812 380 28018	REFLECTEUR LAMPE
251 1	4812 440 78294	BOITIER DIFFUSEUR LAMPE
251 4	4812 458 28001	JOINT DE LAMPE
252 0	4812 462 79653	CARROSSERIE LAMPE/THERMOSTAT

Pos-Nr.	12NC	DESCRIPTION
253 0	4812 535 98053	TIGE CDE INTER LAMPE
255 0	4819 466 78427	PLAQUE BAC LEG. LEGUMES
301 1	4819 442 69092	FACADE
335 0	4812 413 58891	BOUTON DE THERMOSTAT
402 0	4812 360 38624	COMPRESSEUR EMT36HLP
402 1	4819 418 79552	BAC COMPRESSEUR COMPRESSEUR
402 4	4819 466 89405	CLIP FIX. COMPRESSEUR
491 0	4819 462 88145	COUVER,PLAQUE BOITIER RELAIS
554 0	4819 271 29054	THERMOSTAT REF. A13-0447-33
554 1	4819 492 68723	RESSORT BOUTON THERMOSTAT
561 2	4819 290 68433	BORNIER CONNEXIONS
614 0	4819 690 28191	MONOBLOC RELAIS /PTC.
651 0	4819 134 88135	LAMPE E14 220 V 15 W
652 0	4812 255 18203	DOUILLE SUPPORT LAMPE
740 0	4819 511 48654	CONDENSEUR
740 3	4819 532 68859	BUTEE CONDENSEUR
764 0	4819 480 28144	DESHYDRATEUR R134A/R600 9g
783 6	4819 530 29022	TUYAU CUIVRE REPARATION
903 0	4819 462 48175	PION CHARNIERE
904 0	4819 468 18282	ENTRETOISE PORTILLON
912 1	4819 502 18488	VIS PORTE
912 2	4819 502 18494	VIS DIVERS
993 2	4819 690 28169	OUTIL NETTOYAGE CONDUIT
993 9	4819 310 39621	KIT REVERSIBILITE PORTE (NR)

DONNEES TECHNIQUES**DIMENSIONS + POIDS**

DIMENSIONS APPAREIL

HAUTEUR	133 cm
LARGEUR	55.4 cm
PROFONDEUR	60 cm

CAPACITE

TOTALE

BRUT	229 l
NET	222 l
REFRIGERATEUR	
NET	200 l
CONGELATEUR	
NET	22 l

ALIMENTATION

TENSION	220 V - 240 V
FREQUENCE	50 Hz

PUISS. CONSOMMEE

EN 24 HEURES	0.74 kWh
--------------------	----------

POUVOIR DE CONGELATION

EN 24 HEURES	2 kg
--------------------	------

COMPRESSEUR

TYPE	EMT 36 HLP
PUISSANCE(CECOMAF)	77 W

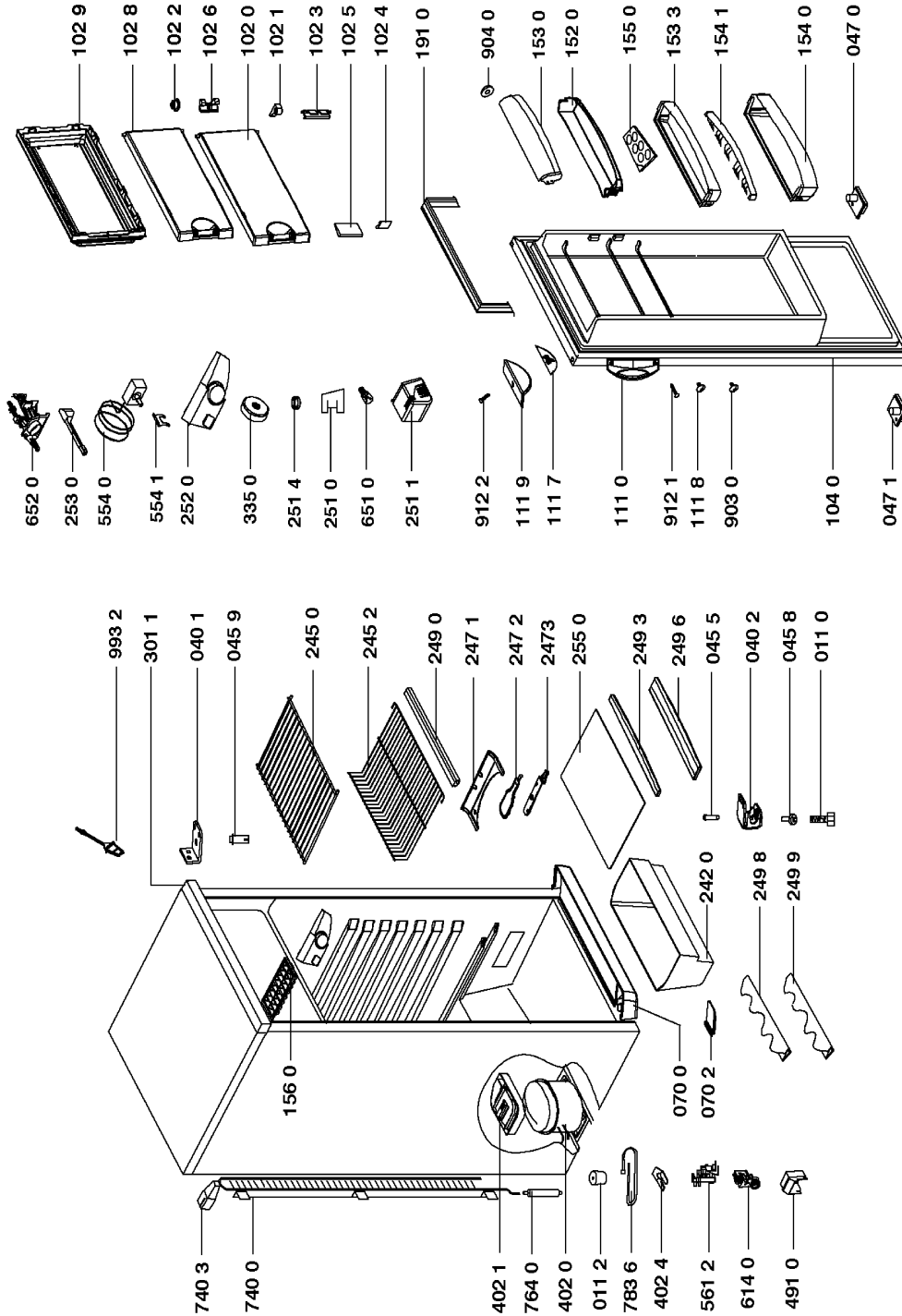
REFRIGERANT

TYPE	R 134 a
QUANTITE	90 g

TEMPERATURES DE COMMUTATION

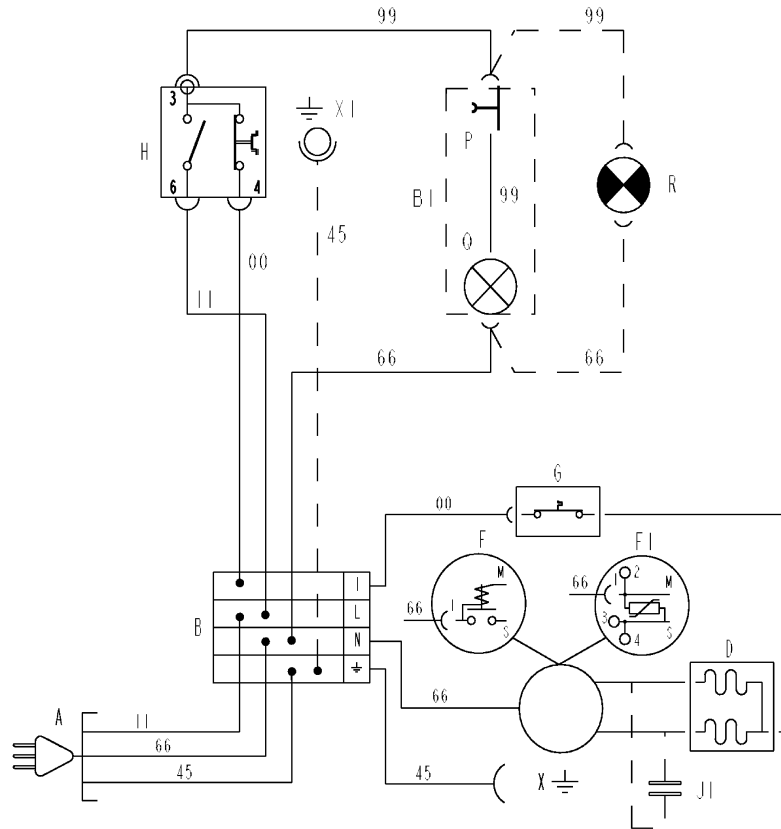
ENCLENCHEMENT	+ 4.5 °C - + 4.5 °C
COUPURE	- 19 °C - - 33 °C

VUE ECLATEE



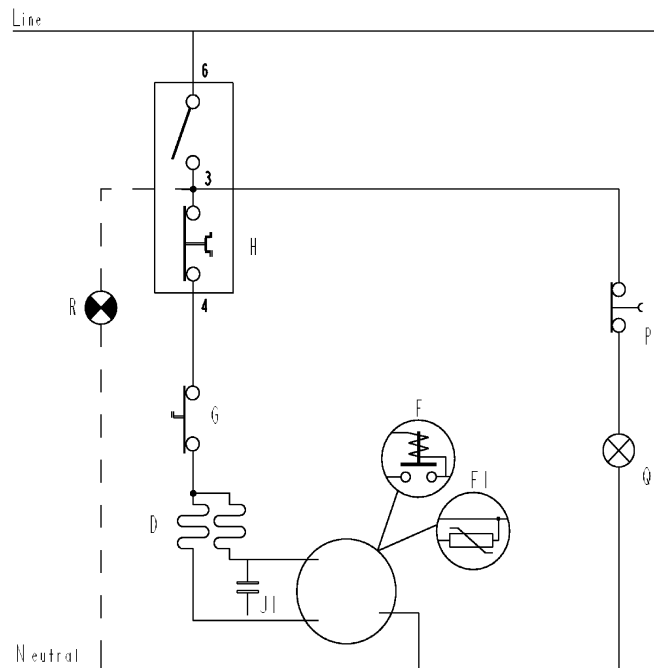
0000 001 27290

SCHEMA DE CONNEXION



- A PLUG
- B MAIN CONNECT BLOCK
- BI CONNECT BLOCK
- D COMPRESSOR
- F STARTING RELAY
- FI P.T.C.
- G OVERLOAD PROTECTOR
- H THERMOSTAT
- J1 RUN CAPACITOR
- P LIGHT SWITCH
- R GREEN PILOT LAMP
- Ø LAMP
- X COMPRESSOR EARTHING
- XI THERMOSTAT EARTHING

- 00 BLACK
- 11 BROWN
- 45 YELLOW GREEN
- 66 BLUE
- 99 WHITE
- OPTIONAL



4619 500 87420