

<b>N° Produit</b>	944 25 01-83(R1)	944 25 02-03(R1)	944 25 01-84(R1)
<b>Modèle</b>	AOB750N1	AOB750P1	AOB750W1
<b>Marque</b>	A.MARTIN-ELECTROLUX	A.MARTIN-ELECTROLUX	A.MARTIN-ELECTROLUX
<b>Date(An/Sem)</b>	9647	9702	9647
<b>Usine</b>	RS	RS	RS
<b>Marché</b>	FR	FR	FR

Edition 1

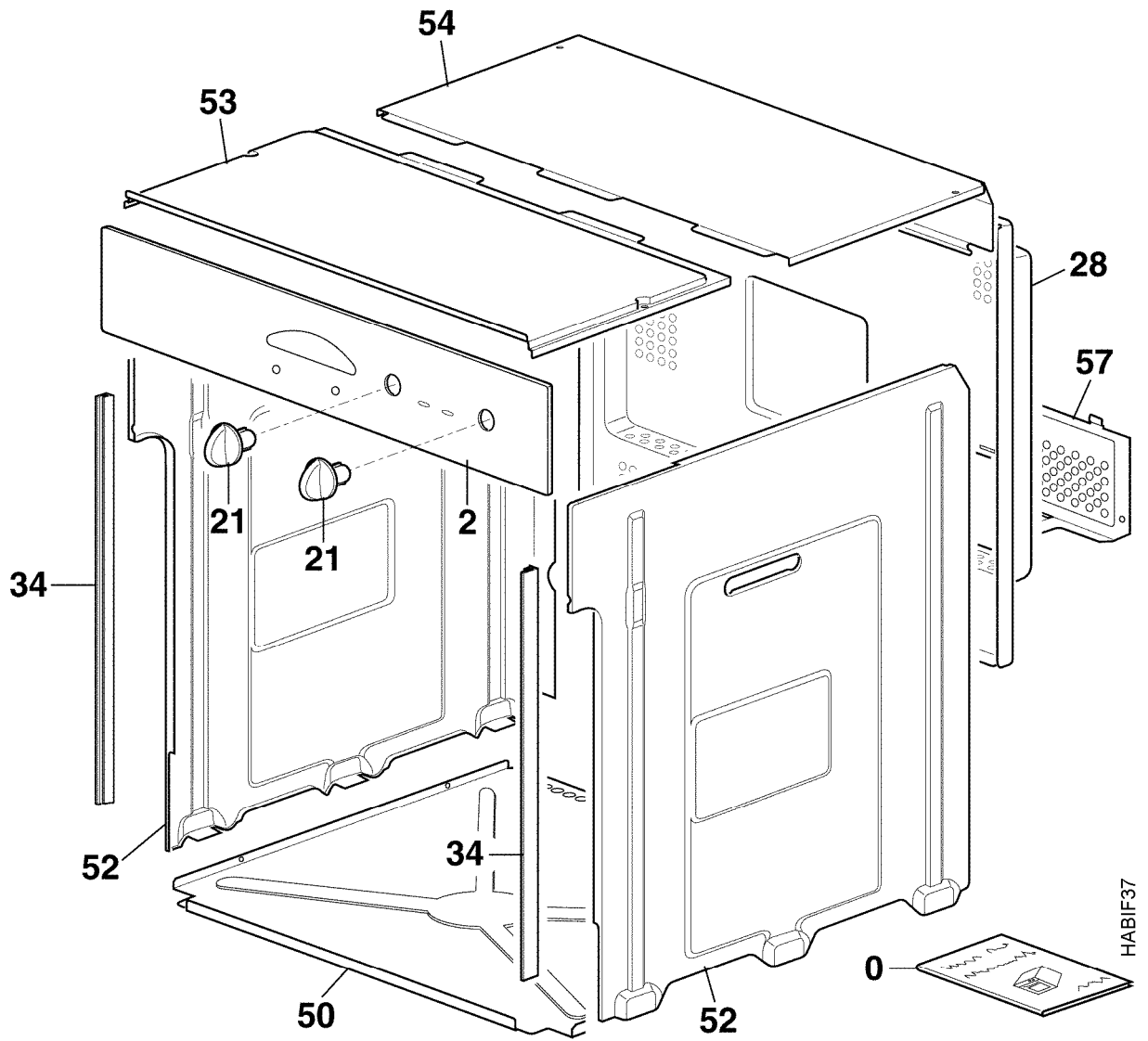
**AOB750N1**  
**AOB750P1**  
**AOB750W1**

**N° de publication**

599 40 12-83/8

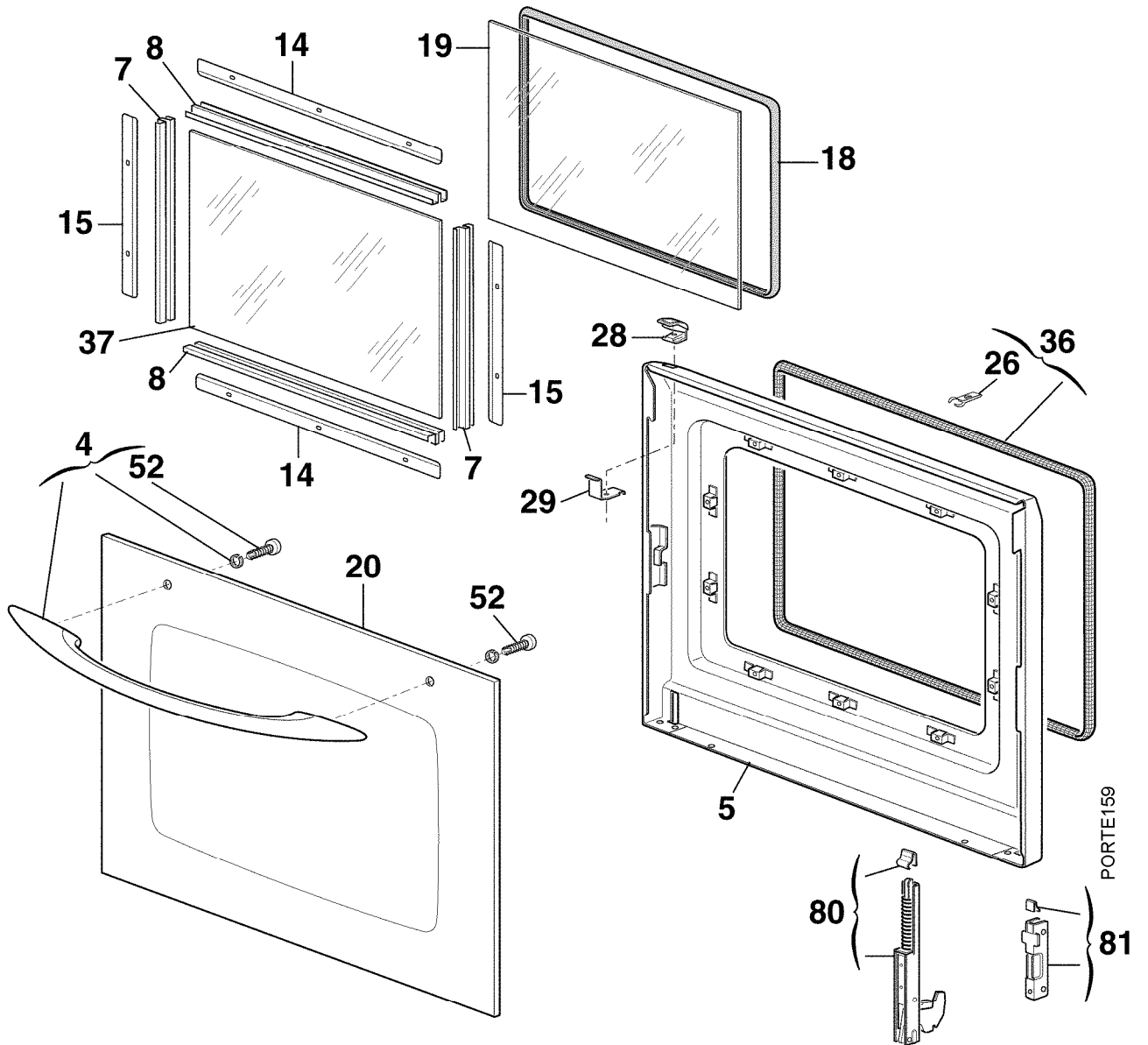
15/01/97

DISTRIPARTS FRANCE  
S.N.C. au capital de 1.000.000 Frs  
Locataire Gérant - R.C.S Senlis B 340 042 779  
SIEGE SOCIAL : 43, Av Félix Louat - 60300 SENLIS



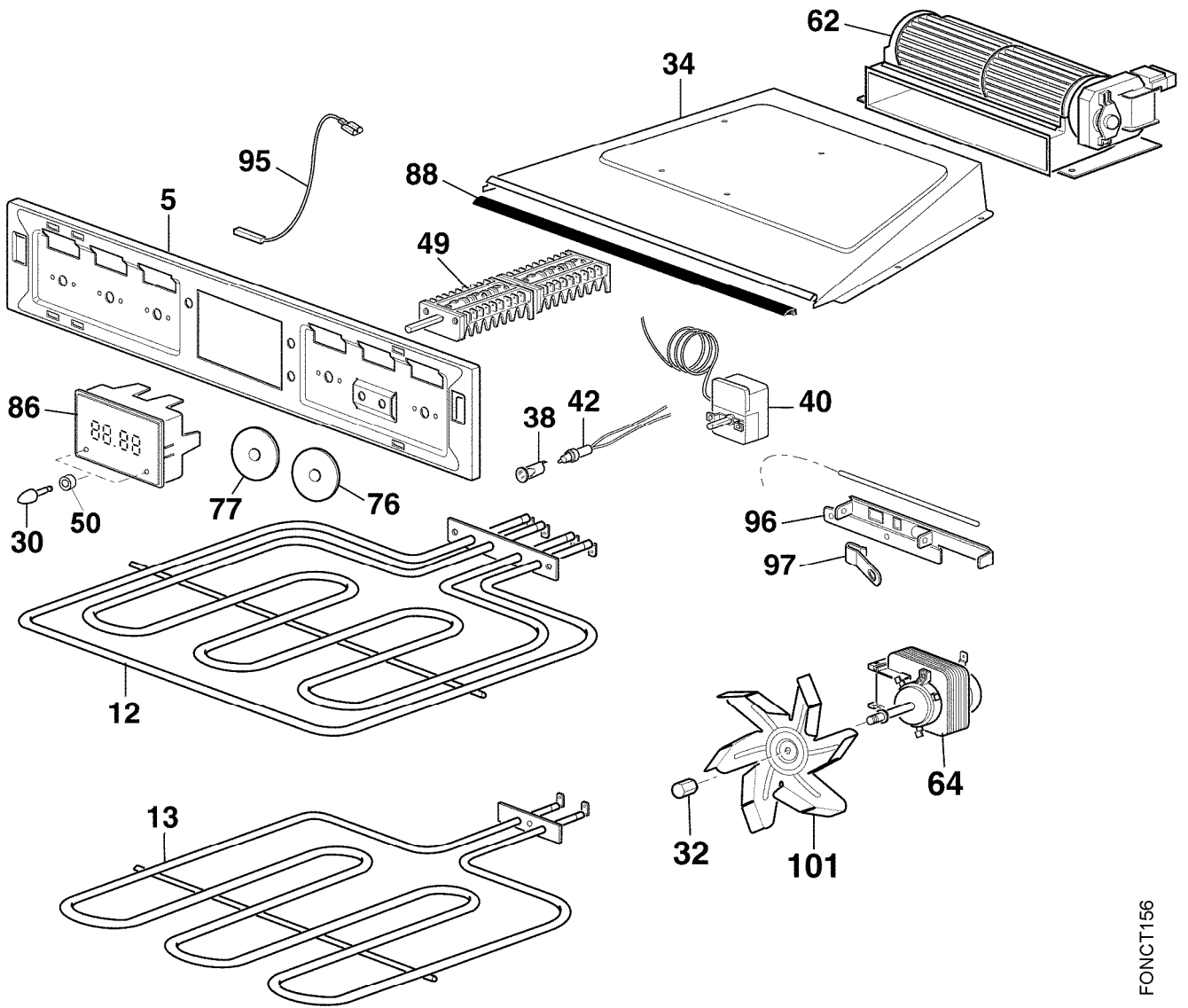
A = AOB750N1                    944 25 01-83  
 B = AOB750P1                   944 25 02-03  
 C = AOB750W1                   944 25 01-84

Pos.	Référence		Désignation
0	337 09 90-01/6	A B C	Notice utilisation
2	315 27 16-00/1	- - C	Bandeau verre décoré, blanc
	315 27 16-01/9	A - -	Bandeau verre décoré, noir
	315 27 16-02/7	- B -	Bandeau verre décoré, miroir
21	337 06 86-04/4	- - C	Bouton, blanc
	337 06 86-06/9	A B -	Bouton, noir
28	319 24 29-01/1	A B C	Carter, arrière
34	319 25 56-01/1	- - C	Joue, blanche, droite
	319 25 56-02/9	- - C	Joue, blanche, gauche
50	319 24 26-01/7	A B C	Tôle, dessous
52	319 24 22-01/6	A B C	Tôle côté, gauche
	319 24 22-02/4	A B C	Tôle côté, droit
53	319 24 24-01/2	A B C	Tôle, supérieure, avant
54	319 24 25-01/9	A B C	Tôle, supérieure, arrière
57	319 24 30-01/9	A B C	Trappe, arrière



A = AOB750N1                   944 25 01-83  
 B = AOB750P1                   944 25 02-03  
 C = AOB750W1                   944 25 01-84

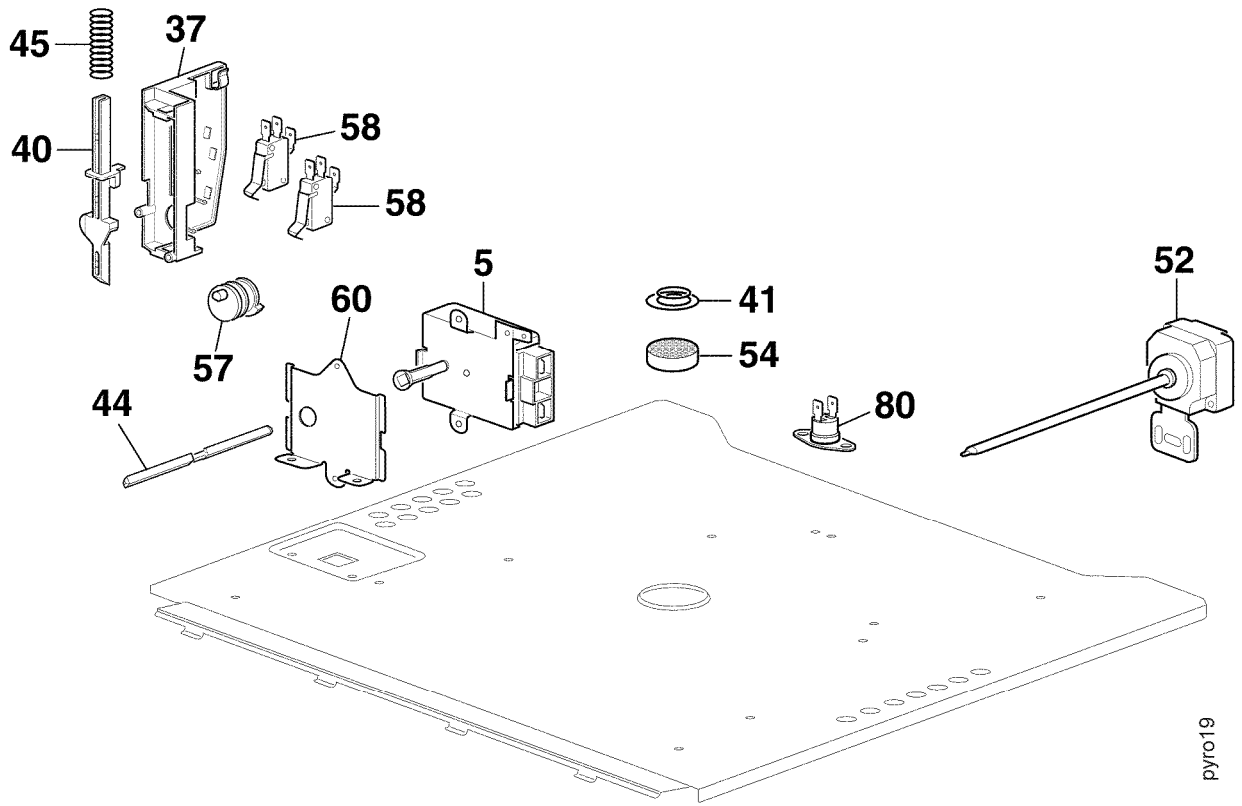
Pos.	Référence		Désignation
4	5318 63 06-00/6	A B -	Poignée,noire
	5318 63 07-00/4	- - C	Poignée,blanche
5	337 07 22-02/1	A B C	Contre porte
7	337 07 24-01/9	A B C	Profil,vertical
8	337 07 23-01/1	A B C	Profil,horizontal
14	337 08 69-01/2	A B C	Support,horizontal
15	337 08 70-01/0	A B C	Support,vertical
18	337 06 91-01/0	A B C	Joint hublot,interne
19	337 06 89-01/4	A B C	Hublot inter.borosilicate
20	337 06 99-04/7	- - C	Hublot extérieur,blanc
	337 06 99-06/2	A - -	Hublot extérieur,noir
	337 06 99-35/1	- B -	Hublot extérieur,miroir
26	337 08 81-01/7	A B C	Clip,fixation,joint
28	337 07 83-01/5	A B C	Arrêt de porte
29	337 08 11-01/4	A B C	Etrier,fixation
36	5318 61 98-00/7	A B C	Joint porte + clips
37	337 06 89-03/0	A B C	Hublot.int.semi-réfléchissant
52	337 10 80-01/5	A B C	Vis,torx,4x20
80	5318 61 94-00/6	A B C	Jeu charnières D+G
81	5318 61 96-00/1	A B C	Support charnière,D+G



FONCT156

A = AOB750N1                    944 25 01-83  
 B = AOB750P1                   944 25 02-03  
 C = AOB750W1                   944 25 01-84

Pos.	Référence		Désignation
5	315 29 80-00/3	- - C	Tôle AR bandeau,blanche
	315 29 80-02/9	A B -	Tôle AR bandeau,noire
12	319 20 81-04/4	A B C	Elément chauffant,VG,1900W/1000W,230 V
13	337 06 69-01/6	A B C	Elément chauffant,SO,1400W,230 V
30	315 28 60-03/1	- - C	Bouton programmeur,blanc
	315 28 60-05/6	A B -	Bouton progr.,noir
32	315 32 52-00/6	A B C	Ecrou,M6
34	315 26 30-00/4	A B C	Buse,ventilation
38	337 09 54-01/2	A B C	Lentille,rouge
40	337 09 88-01/0	A B C	Thermostat,four
42	337 09 16-02/9	A B C	Voyant,fil,lg 350mm,orange
49	315 31 62-00/7	A B C	Commutateur,pyro
50	337 10 85-01/4	A B C	Rondelle,mousse
62	5318 61 95-00/3	A B C	Mototurbine refroid.
64	337 06 73-01/8	A B C	Mototurbine,cuisson
76	315 28 89-00/6	- - C	Disque thermostat,pyro.
	315 28 89-01/4	A - -	Disque thermostat,pyro.
	315 28 89-02/2	- B -	Disque thermostat,pyro.
77	315 28 40-00/9	- - C	Disque sélecteur four
	315 28 40-01/7	A - -	Disque sélecteur four
	315 28 40-02/5	- B -	Disque sélecteur four
86	315 27 63-00/3	A B C	Minuteur,électronique,Numérique
88	315 29 11-00/8	A B C	Joint,buse
95	605 54 20-07/6	A B C	Câble connexion
96	319 25 57-00/1	A B C	Support bulbe thermostat
97	319 26 65-00/2	A B C	Clip,bulbe
101	315 26 66-00/8	A B C	Turbine

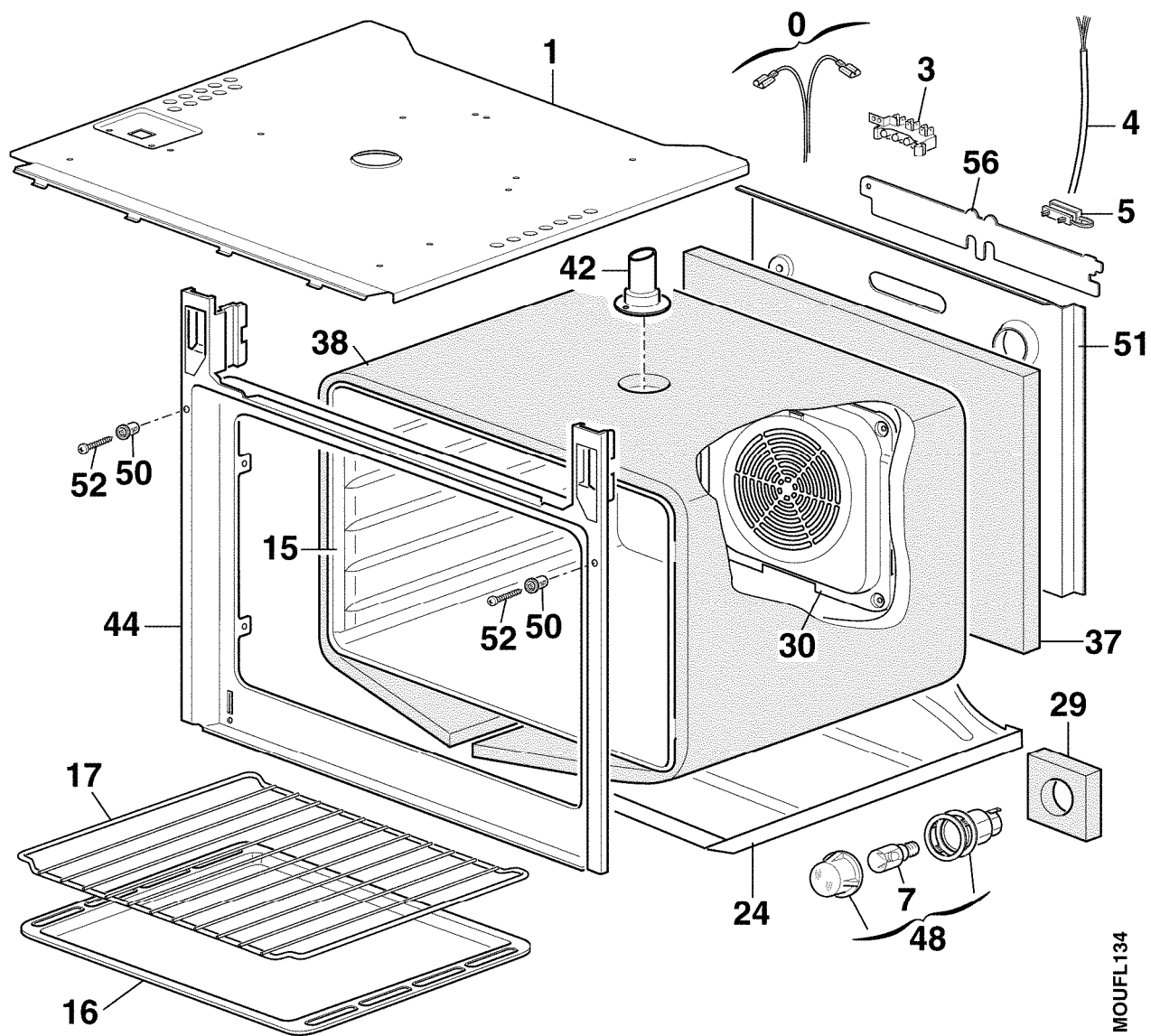


pyro19



A = AOB750N1                    944 25 01-83  
B = AOB750P1                    944 25 02-03  
C = AOB750W1                    944 25 01-84

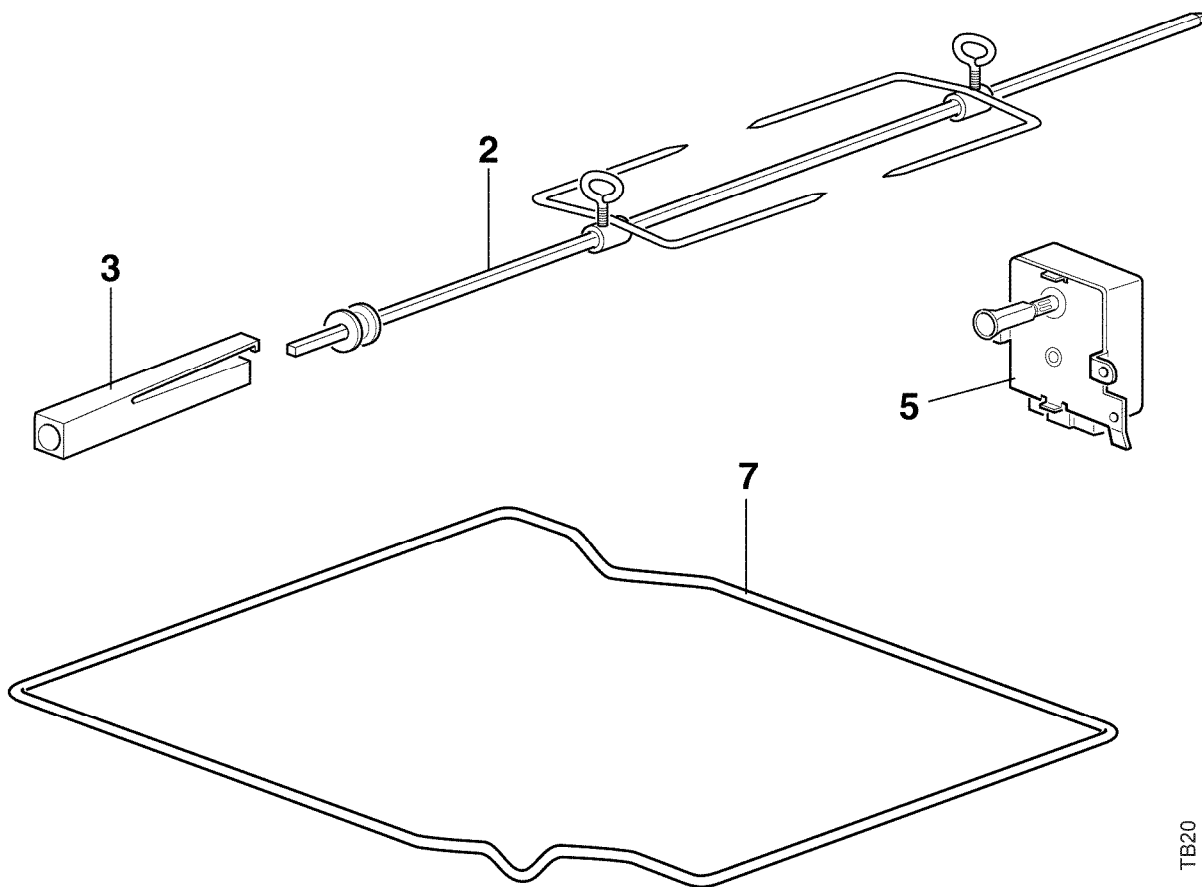
<b>Pos.</b>	<b>Référence</b>		<b>Désignation</b>
5	337 00 02-13/5	A B C	Moteur verrouillage
37	337 07 48-01/8	A B C	Support,verrouillage
40	337 07 82-01/7	A B C	Gache,verrouillage
41	337 08 68-01/4	A B C	Ressort
44	337 07 81-01/9	A B C	Axe,commande
45	337 07 86-01/8	A B C	Ressort,verrouillage
52	337 09 17-01/9	A B C	Thermostat étages pyro.
54	337 08 74-01/2	A B C	Cellule catalytique
57	337 07 80-01/1	A B C	Came verrouillage
58	337 09 29-01/4	A B C	Microrupteur
60	337 08 10-01/6	A B C	Support moteur,verrouillage
80	319 26 09-01/8	A B C	Protection thermique,170°C



MOUFL134

A = AOB750N1                   944 25 01-83  
 B = AOB750P1                   944 25 02-03  
 C = AOB750W1                   944 25 01-84

Pos.	Référence		Désignation
0	605 58 03-01/6	A B C	Câblage
1	319 24 23-02/2	A B C	Tôle,support
3	319 25 53-01/8	A B C	Plaque à bornes
4	315 29 27-00/4	A B C	Câble,alimentation
5	319 26 29-01/6	A B C	Serre-câble
7	685 26 59-99/1	A B C	Lampe,E14,25w,220V
15	5318 61 97-00/9	A B C	Moufle,pyro.
16	319 24 37-04/8	A B C	Moule gâteaux
17	319 20 89-01/3	A B C	Grille,four
24	337 08 50-01/2	A B C	Support Element chauffant
29	337 10 61-01/5	A B C	Calorifuge,lampe
30	315 30 56-00/1	A B C	Grille turbine,pyro.
37	319 24 91-06/0	A B C	Calorifuge,arrière
38	319 24 90-06/2	A B C	Calorifuge,moufle
42	337 09 41-01/9	A B C	Cheminée
44	319 26 12-07/9	A B C	Façade
48	319 25 60-01/3	A B C	Eclairage,complet
50	319 24 09-01/3	A B C	Entretoise,plastique
51	315 26 52-00/8	A B C	Protection arrière
52	319 24 10-01/1	A B C	Vis,Ig.30mm,zingué
56	315 27 52-00/6	A B C	Tôle,protection



TE20

A = AOB750N1 944 25 01-83  
 B = AOB750P1 944 25 02-03  
 C = AOB750W1 944 25 01-84

Pos.	Référence		Désignation
2	315 26 85-00/8	A B C	Broche avec fourchette
3	315 29 05-00/0	A B C	Poignée, broche
5	337 00 02-15/0	A B C	Moteur, tournebroche
7	315 26 84-00/1	A B C	Support broche