



Service-Information

Twin/Opera Mikrowellengerät

AMW 521 NB

8587 521 29491

Letzte Änderung: 07.06.2008

Anlagedatum: 07.06.2008

Ersatzteilliste	2
Technische Daten	4
Explosionszeichnung	5
Anschlußplan	6
Programmablaufplan	8
Fehlercodes	10

Die vorliegenden Serviceunterlagen sind ausschließlich für technisch qualifizierte Fachkräfte bestimmt, welche mit den entsprechenden einschlägigen Sicherheitsvorschriften vertraut sind.
Änderungen vorbehalten

Ersatzteilliste

Pos-Nr.	12NC	Beschreibung
001 0	4812 310 38912	Montagesatz
041 0	4812 417 78141	Scharnier kit
100 0	4812 442 69479	Tuer
117 0	4819 498 78366	Handgriff Crisp-Platte
130 0	4812 310 38914	Nocken stange
130 1	4812 310 38915	Nocken feder
130 2	4812 310 38916	Nocken halter
130 3	4812 310 38917	Nocken fuehrung arm
130 4	4812 310 38918	Nocken
130 5	4812 310 38921	Nocken
130 6	4812 310 38919	Halterung
130 7	4812 310 38922	Flansch
130 8	4812 310 38923	Niete
244 1	4819 466 89229	Abdeckung f. Speisen
245 0	4812 458 19272	Grillrost
246 0	4812 466 78428	Crisp Platte
247 0	4812 458 19271	Backblech
255 0	4812 466 78426	Drehteller
264 0	4812 535 78084	Drehteller Ring
264 1	4819 462 38767	Lagerkreuz
320 0	4812 453 50074	Schalterleiste SW
331 1	4812 412 59084	Taste halter klein SW
331 9	4812 411 29011	Feder Kopf
332 0	4812 412 78827	Knopf
332 1	4812 412 59104	Scheibe
333 0	4812 412 59083	Taste klein SW
334 0	4812 412 59081	Taste SW
334 1	4812 412 59082	Verkleidung
341 0	4812 526 48156	Mutter selbsts.
350 0	4812 130 38738	Anzeige Elektr.
351 0	4819 902 00644	Blende Glas
351 1	4812 130 38741	Display halter PCB
352 0	4812 130 38739	Steuerung (CB)
352 1	4812 271 38474	Halter PCB
404 0	4819 131 58019	Magnetron
406 0	4812 361 58408	Motor Drehteller
412 0	4812 145 28028	Transformator HT
420 0	4819 121 38013	HS-Kondensator 1,15 μ F 2100V
421 0	4819 121 18162	Netzfilter
426 0	4819 121 18265	Diode HS 12KV/500MA
440 0	4812 361 18459	Motor FC kit kpl.
441 0	4812 361 18461	Luefterrad Ven. kit
443 0	4819 515 28223	Luefterrad HL
443 1	4819 492 68802	Feder
451 0	4812 259 98468	Heizelement 1200W 230V
452 0	4812 259 98469	Heizelement Grill 1600W 230V
452 9	4812 404 18471	Traeger
490 0	4812 321 18245	Kabel
491 0	4812 290 68299	Klemme Board
500 0	4812 209 88036	Kontrolleinheit kit

Pos-Nr.	12NC	Beschreibung
561 0	4812 282 48283	Thermostat
562 0	4819 271 28651	Thermostat
571 0	4819 360 58589	Ventil Klappe
633 0	4819 276 18336	Tuerschalter
633 1	4812 271 38473	Schalter halter
651 0	4812 134 88067	Backofen Lampe
651 1	4812 134 88068	Lampe Fassung
651 2	4819 492 68507	Feder fuer Garraumlampe
652 0	4819 381 18151	Lampe Glas
656 0	4819 380 28007	Reflektor
691 0	4812 210 78018	Sensor Temperatur
743 3	4812 458 19273	Rost ventilation
774 0	4812 442 29283	Platte Mica
971 0	4819 252 28125	Sicherung T10A
971 1	4819 256 38016	Halterung ffr Sicherung
972 0	4819 253 38011	Sicherung T250mA special
993 0	4812 462 18208	Halter Baby Flaeschenh
993 1	4812 310 38913	Fuehrung Rezepteinlage

Technische Daten

Abmessungen + Gewicht

Abmessungen Gerät	
Höhe	455 mm
Breite	595 mm
Tiefe	560 mm
Abmessungen Garraum	
Höhe	210 mm
Breite	450 mm
Tiefe	420 mm
Inhalt	40 l
Durchmesser Drehteller	40 cm
Gewicht	
Netto	41 kg
Brutto	46 kg

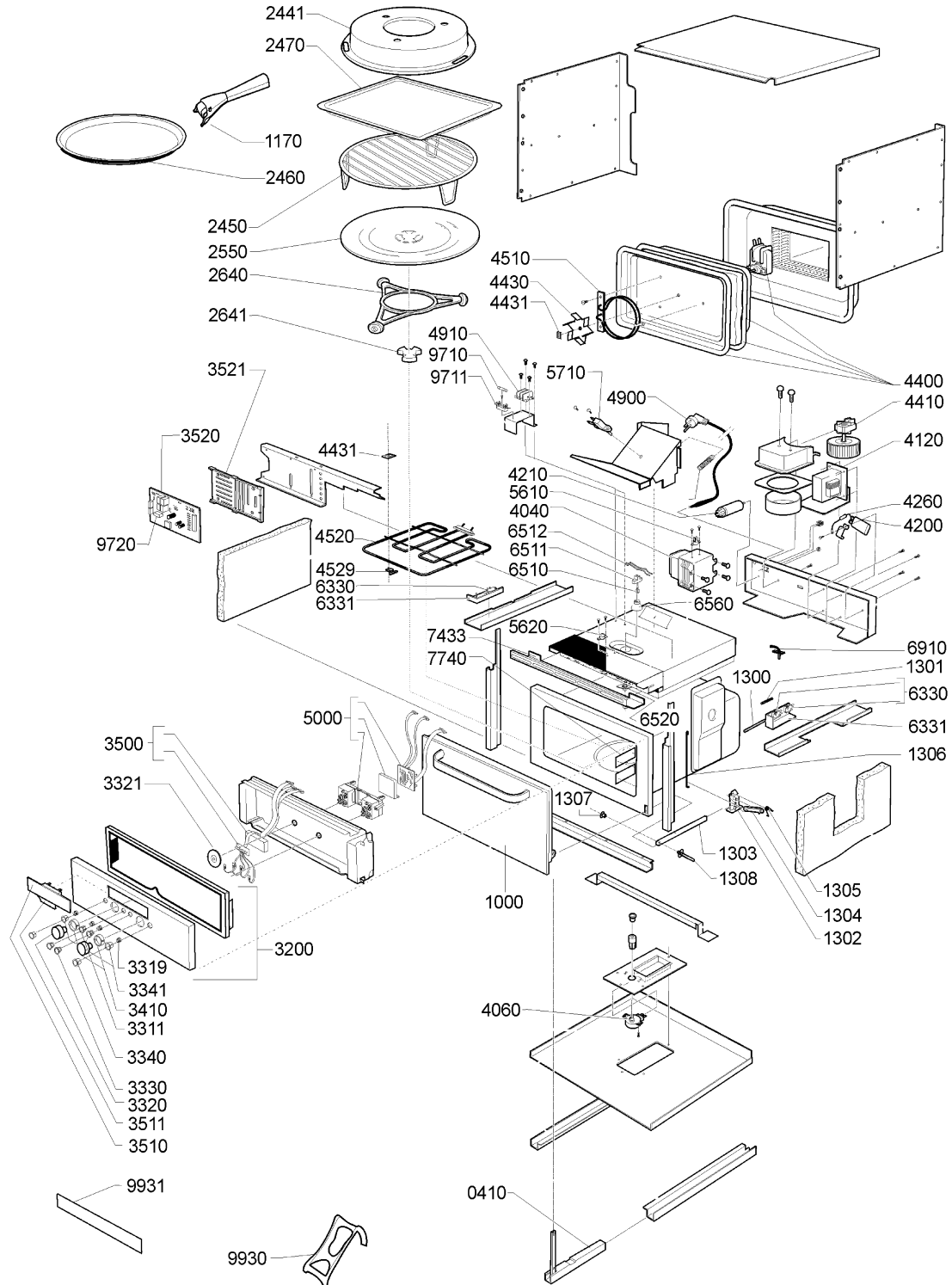
Elektrische Basisdaten

Spannung	230 V - 240 V
Frequenz	50 Hz
Stromaufnahme	13 A

Anschlusswert

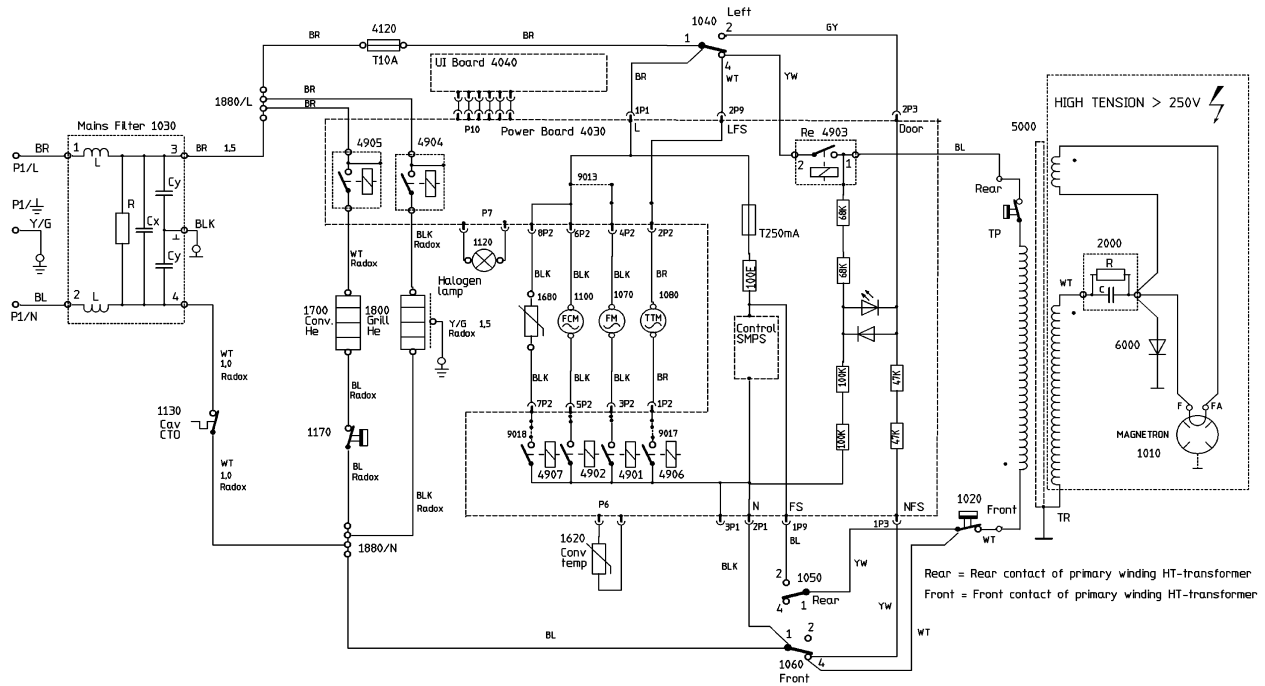
Mikrowelle	
Grill	
Heißluft	1400 W
Anschlusswert	1600 W
min.	900 W
max.	3000 W
Leistungstufen	8

Explosionszeichnung



80000547

Anschlußplan



BL Blue
BLK Black
BR Brown
GY Grey
RD Red
WT White
YW Yellow
Y/G Yellow-Green

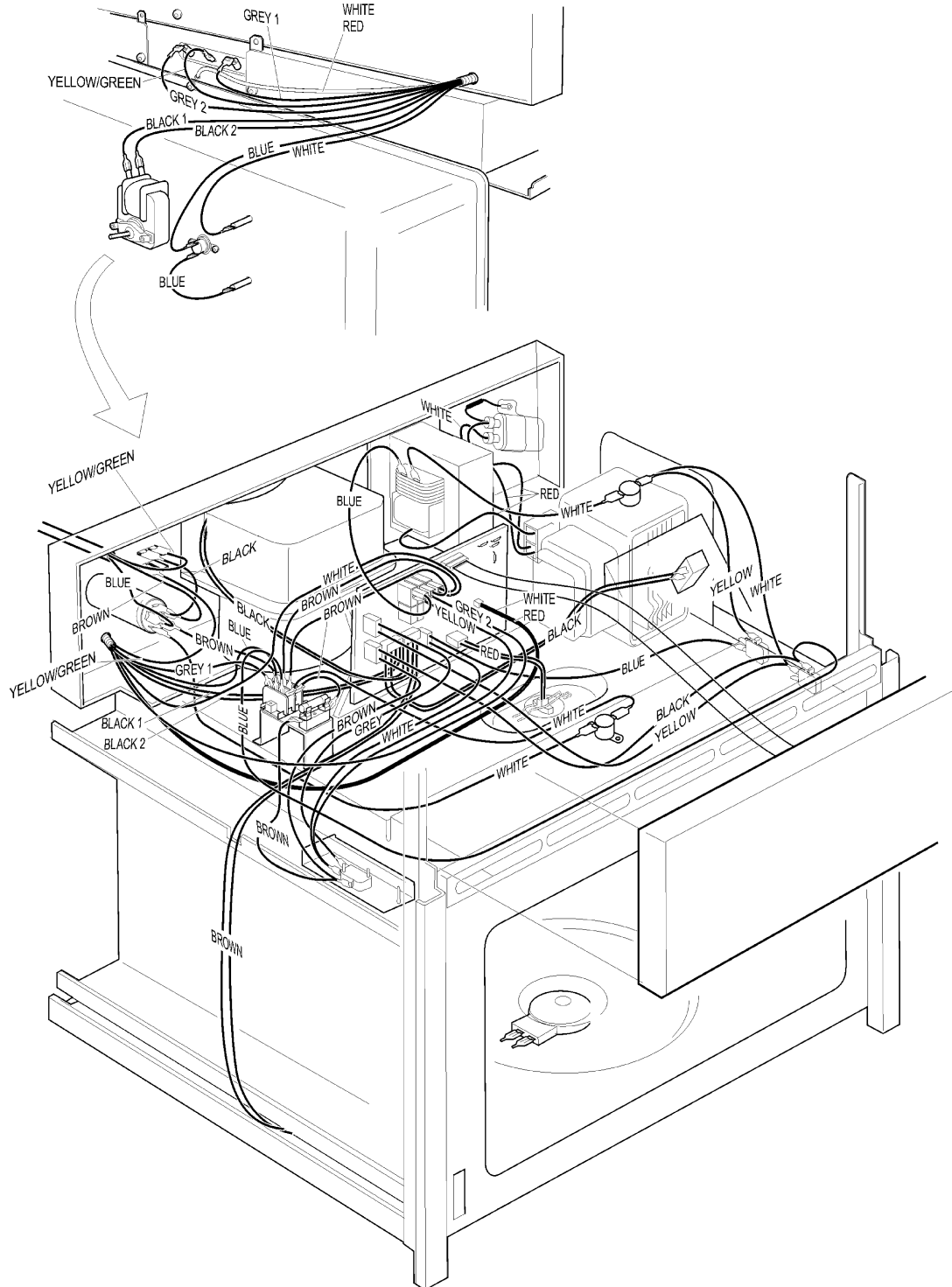
1010 Magnetron
1020 Thermostat magnetron
1030 Mainsfilter
1040 Doorswitch secondary
1050 Doorswitch monitor
1060 Doorswitch primary
1070 Motor fan
1080 Motor tumtable
1100 Motor
1120 Cavity lamp

1130 Thermostat cavity
1170 Thermostat
1700 Heating element conv.
1800 Heating element grill
2000 HT Capacitor
4040 UI Board
4030 Power board
4120 Fuse T10A
5000 HT transformer
6000 HT diode

Oven in off position
with door closed

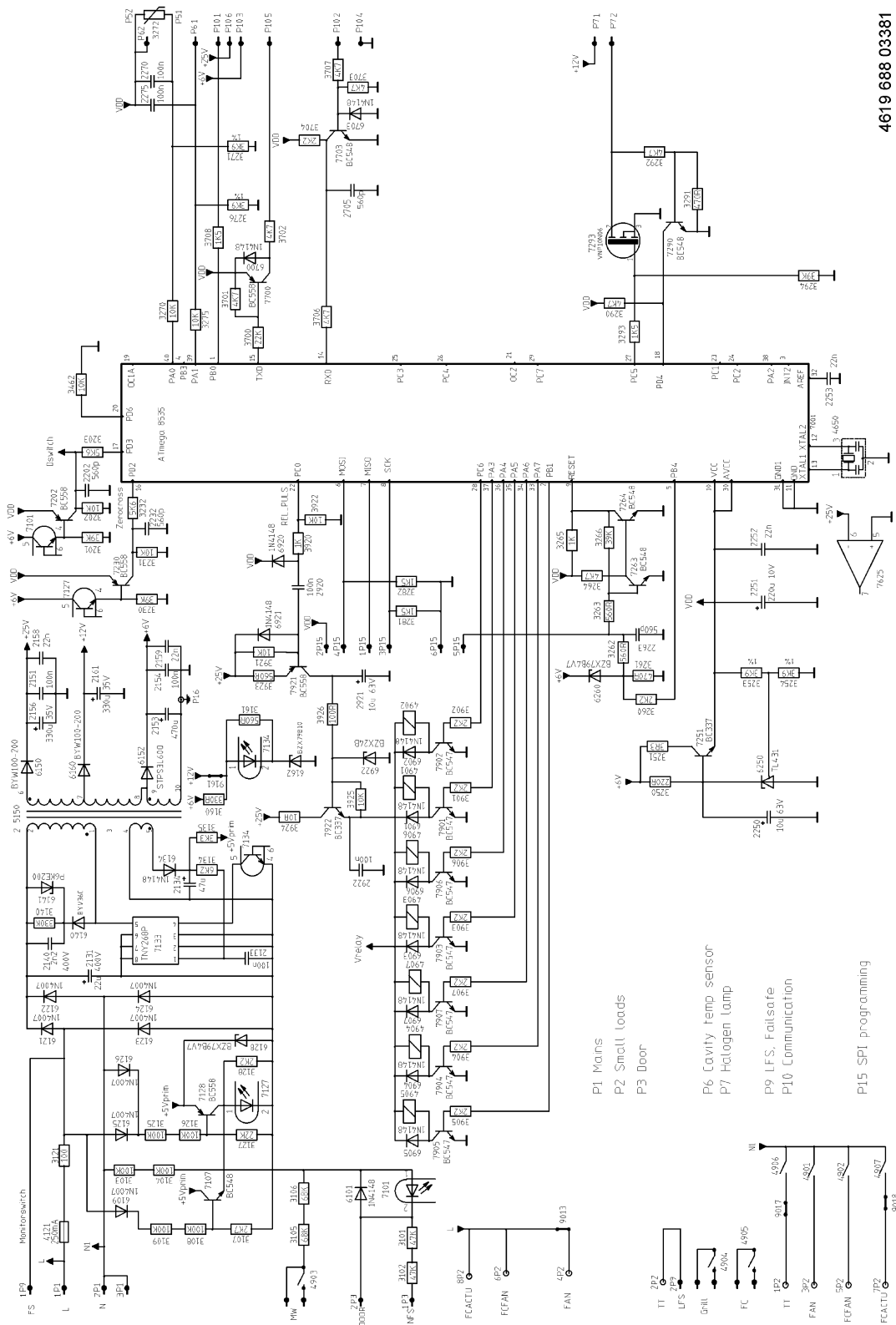
8587 520 99791

Anschlußplan



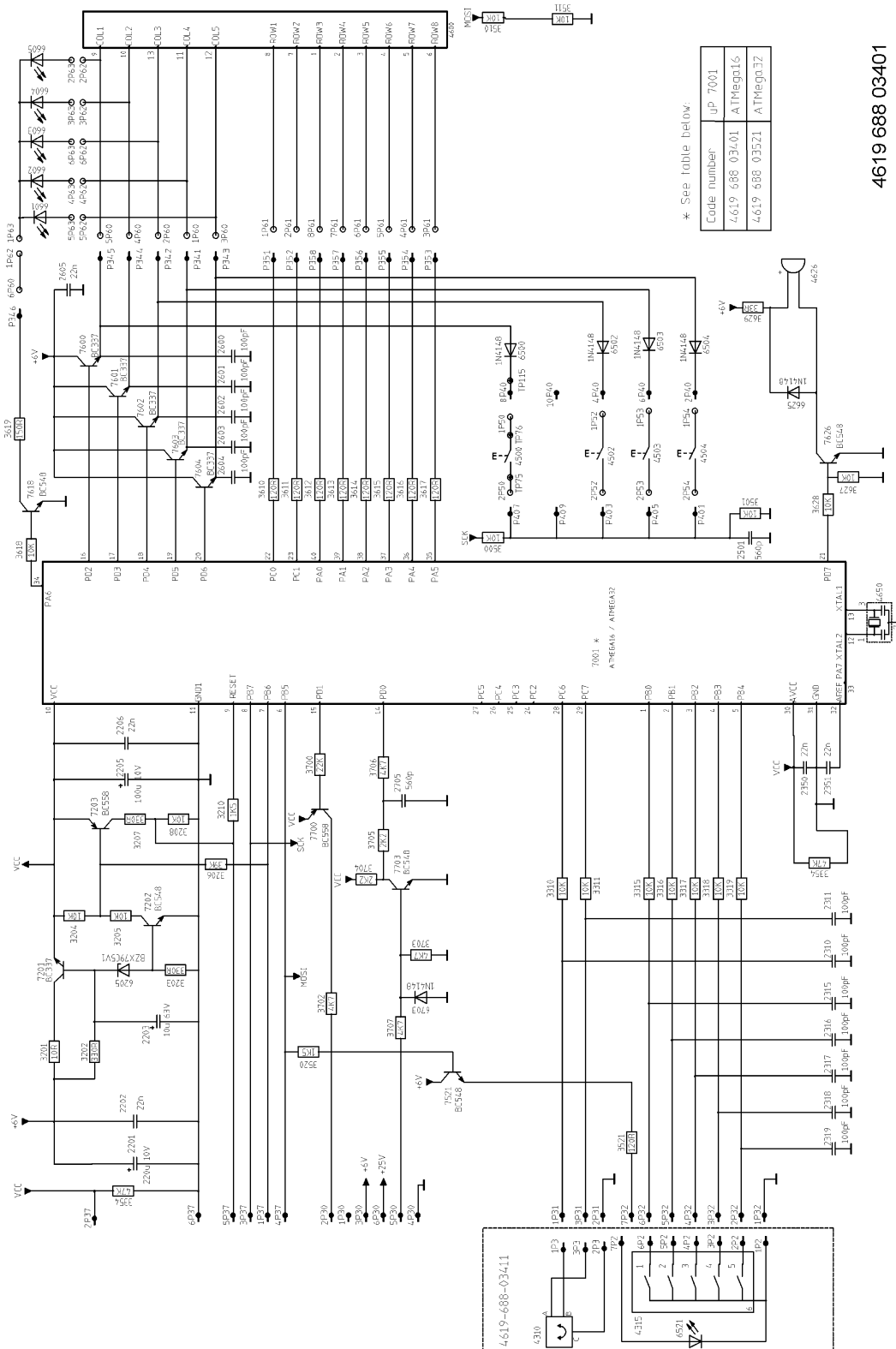
80000531

Programmablaufplan



4619 688 03381

Programmablaufplan



4619 688 03401

Fehlercodes

ERR 9

EEPROM d'ctueuse

ERR 8	ERR 7
Sonde de temp?ture interne d'ctueuse	
ERR 4	ERR 3
Sonde de temp?ture cavit??ctueuse	
Commandes d'ctueuses	
ERR 2	Relais d'ctueux
ERR 1	Description
Code erreur	
Certains d'uts sont indiqu?directement sur l'afficheurNULL en voici la liste.	
CODES D'ERREURS	
