

LADEN

Service Manual

SECHE-LINGE

A CONDENSATION

AM 3697

MODELE	AM 3697	
VERSION	8540 369 29070	Page
	DONNEES TECHNIQUES	2 - 3
	LISTE DE PIECES	4
	VUE ECLATEE	5 - 6
	SCHEMA DE CABLAGE	7
	SCHEMA DE PRINCIPE	8
	CHARTRE PROGRAMME	9



R o H S

DONNEES TECHNIQUES**Dimensions**

Hauteur	85	cm
Largeur	59,5	cm
Profondeur	60	cm

Poids

Brut	40	kg
Net	38	kg

Température environnante

Température pièce:		
- Max.	35	°C
- Min.	5	°C

Taux d'humidité ambiant

Taux d'humidité max.	95	%
----------------------	----	---

Alimentation

Tension	230	V
Fréquence	50	Hz
Puissance	2,19	kW
Fusible	10	A

TAMBOUR

Volume	112	l
Vitesse de rotation	57 ± 2	tr/min

Flux d'air

Séchage	200 +10/ -30	m ³ /h
Refroidissement	180 +10/ -30	m ³ /h

Capacités de séchage

Coton	6,0	kg
Synthétique	2,5	kg

Condenseur

2	plaques
---	---------

Evacuation de l'eau condensée

Réservoir en haut	2,9	l
-------------------	-----	---

Tuyau d'évacuation (Optionnel):

- Diamètre intérieur	8 - 10	mm
- Longueur max.	2,5	m
- Hauteur max. de la vidange	1,0	m
- Code service	4812 530 28243	
- Longueur du tuyau	1,5	m

Chauffage

Type	Résistance IRCA 1T.8294004
Tension nominale	230 +10%/ -15% V
Puissance nominale	1900 W ± 5%
Résistances ohmiques entre points R20	25,2 - 28,4 Ω

Thermostats**Thermostat sécurité (sur résistance) TL**

Enclenchement	<-35	°C
Coupure	260 ± 10	°C

Thermostat de sortie (sur guide air) TH 1.1

Enclenchement	68 ± 3	°C
Coupure	83 ± 3	°C

Thermostat filtre (sur résistance) TH 1.2

Enclenchement	165 ± 10	°C
Coupure	210 ± 9	°C
Couleur	Point vert	

Programmateur minuterie

Type	Electromécanique EC 4595.01
Tension nominale	230 +10%/ -15% V
Fréquence	50 Hz
Nombre de crans	60
- Arrêt	01
- Chauffage (138 min)	02 - 51
- Refroidissement (9 min)	52 - 58
- Anti-froissage (9 min)	55 - 58
- Anti-froissage + vidange (6 min)	58
- Arrêt	59 - 60

Température:

- de fonctionnement	5 à 85	°C
- de stockage	-30 à 85	°C

DONNEES TECHNIQUES**Filtre antiparasites**

Type	ISKRA KPB 7325	
Tension max.	275	V
Capacité	100 nF X1 + 2 x 15 nF Y2 + 1M Ω	

Ou

Type	Eichhoff BV16.250/119	
Tension max.	250	V
Capacité	100 nF X1 + 2 x 15 nF Y2 + 1M Ω	

Moteur

Type	1 - phase asynchrone	
Tension	230 +10%/ -15%	V
Fréquence	50 \pm 3	Hz
Puissance	285	W \pm 7%
Enroulements		
- Principal (2 - 3)	18,8	$\Omega \pm 7%$
- Auxiliaire (3 - 4)	18	$\Omega \pm 7%$
Vitesse pour 5 kg de charge et 70% d'humidité condensateur	2700	tr/min
	10	$\mu F \pm 10%$

Interrupteur (pompe)

Type	Cherry D 45	
Tension	230 +10%/ -15%	V
Fréquence	50/60	Hz
Courant	15	A

Interrupteur de porte (SD)

Type	S16 Bitron	
Tension nominale	230	V
Courant nominal	16	A \pm 15%

INTERRUPTEURS**Interrupteur Marchet/Arrêt (SST)**

Tension nominale	230 +10%/ -15%	V
Courant nominal	16	A

Interrupteur Délicat (SG)

Tension nominale	230 +10%/ -15%	V
Courant nominal	16	A

Touches**Touches**

- Départ
- Délicat

Classe d'efficacité

Energétique	C
-------------	---

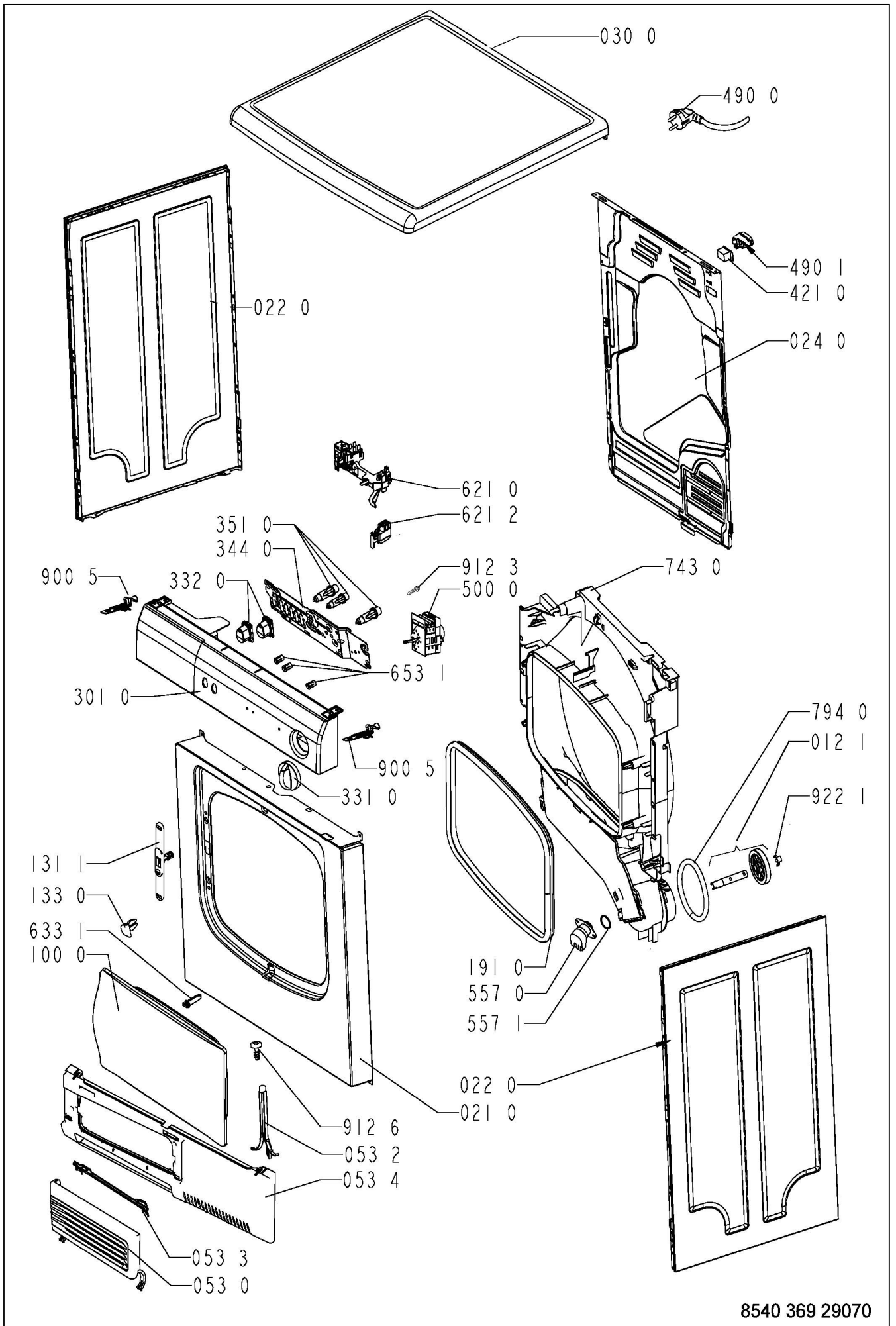
LISTE DE PIECES

Model **AM 3697**
Service No. **854036929070**
Version **854036929070**

Pos. No.	Code 12NC	Description
004 0	4812 440 19718	SOCLE CONVOYEUR INF.
011 0	4812 500 18054	PIED REGLABLE
012 0	4812 528 78033	GALET TAMBOUR
012 1	4812 528 98003	AXE LONG AV.+ GALET TAMBOUR
012 2	4812 520 28068	AXE COURT AR. GALET TAMBOUR
021 0	4812 440 10819	FACADE VBL GW
022 0	4812 440 10821	PANNEAU LATERAL GW
024 0	4812 440 11474	PANNEAU ARRIERE CD
030 0	4812 440 10883	TABLE TOP GW
053 0	4812 440 89048	PORTILLON CONDENSEUR CPL.GW
053 2	4812 417 19306	ATTACHE LEV. PORTILL.COND.GRIS
053 3	4812 417 28089	SERRURE PORTILLON COND.GW
053 4	4812 440 89062	PLINTHE BOUT.BAS GW
100 0	4812 440 10863	PORTE GW
131 1	4812 271 38354	VERROU PORTE +SECUR.ENFANT
133 0	4812 417 28096	CROCHET VERROUILL.PORTE
133 2	4812 417 28056	BLOCAGE FILTRE
191 0	4812 466 68607	JOINT DE PORTE
220 0	4812 418 18177	TAMBOUR 112L CPL.
223 0	4812 418 89017	AUBE DE TAMBOUR GW
271 0	4812 358 18164	COURROIE TAMB.1936 H7 CDRO
273 0	4812 358 18055	ENS. POULIE TENDEUR
275 0	4812 492 68129	RESSORT TENSION COURROIE
291 0	4812 466 68561	JOINT AV. DE TAMBOUR
291 2	4812 466 68837	JOINT ARR.TAMBOUR
301 0	4812 452 16891	BANDEAU AM 3697
331 0	4812 414 58278	BOUTON PROGRAM. IG/LA
332 0	4812 276 18424	TOUCHE DEPART/OPTION GW
344 0	4812 464 48204	SUPPORT COMPOSANTS ELECTR.
351 0	4812 134 48227	VOYANT DE CONTROLE
401 0	4812 361 18532	MOTEUR + TURBINE CHAUDE
401 1	4812 401 18421	AGRAFE MOTEUR
420 0	4812 121 18144	CONDENSATEUR MOTEUR 10 µ F
421 0	4812 121 18276	FILTRE ANTIPAR. ANTIPARASITES
443 0	4812 361 18537	VENTILATEUR
443 1	4812 361 18518	TURBINE
443 2	4812 290 88096	AGRAPHE
456 0	4812 310 18585	RESISTANCE 1900 W CPL.
490 0	4812 321 18042	CORDON D' ALIMENTATION 3 m
490 0	4812 321 18044	CORDON SECTEUR 5m 4x1
490 1	4812 321 28433	SERRE CABLE
492 1	4812 401 18195	FOURREAU CABLAGE PORTE
500 0	4812 282 10301	PROGRAMMATEUR EC 4595.01
557 0	4812 282 08008	THERMOSTAT DE SORTIE 85 °C
557 1	4812 282 98005	JOINT THERMOSTAT DE SORTIE
564 0	4812 259 28681	THERMOSTATS FILTRE / SECURITE
621 0	4812 276 18517	INTERRUPTEUR DE PORTE CPL.
621 2	4812 276 18278	INTER. DELICAT
631 0	4812 271 38497	INTERRUPTEUR SECURITE POMPE
631 3	4812 271 18084	FLOTTEUR SYSTEME CPL 6kg
633 1	4812 276 18422	DOIGT SECURITE PORTE GW
653 1	4812 134 48239	GUIDE VOYANTS
692 0	4812 210 58055	SUPPORT SENSEUR
740 0	4812 511 48417	ECHANGEUR CHAL. H2
741 0	4812 440 08035	VENTILATEUR TURBINE FROIDE

Pos. No.	Code 12NC	Description
741 1	4812 530 48244	CARTER ARR. TURBINE FROIDE
743 0	4812 530 48912	GUIDE D AIR AVANT
743 1	4812 530 48253	CONVOYEUR D'AIR ARRIERE
743 3	4812 530 48239	COUVERCLE TURBINE AIR CHAUD
743 4	4812 464 48122	COUVERCLE CONVOY.+FEUTRE
743 8	4812 466 88519	JOINT COUV. TURB.AIR CHAUD
750 0	4812 418 18522	RESERVOIR BAS JAUNE 6kg
761 0	4812 480 58322	FILTRE GW
794 0	4812 466 88863	JOINT TRUBINE/CONFOYEUR AV.
794 1	4812 466 28108	JOINT ARR. DE SOCLE
794 2	4812 466 98935	JOINT SUPPORT RESISTANCE
794 3	4812 466 98937	JOINT THERMOSTAT RESISTANCE
794 4	4812 466 88521	JOINT FILTRE PORTEFEUILLE
900 1	4812 290 88053	CLIP FIXATION FIL
900 5	4812 532 28923	CLIP FIXATION BANDEAU DE CDES
902 2	4812 256 38012	SUPPORT BLOC RESISTANCE
903 0	4812 532 28028	BAGUE FIXATION
903 1	4812 401 18228	FIXATION COUVERCLE CONVOYEUR
910 1	4812 502 48347	VIS PARKER INOX 3,5x14SS
910 8	4812 502 48348	VIS ST 4,2x11
912 3	4812 502 18703	VIS M4x6
912 4	4812 502 48015	VIS 4x16-TORX
912 6	4812 502 48353	VIS 4X20
922 0	4812 532 58005	CIRCLIPS GALET TAMB.AR.
922 1	4812 532 58007	CIRCLIPS GALET TAMBOUR AV.
950 0	4812 466 48101	BANDE FEUTRE AXE MOT./SOCLE
950 1	4812 466 88517	JOINT ETANCHEITE RESERVOIR
962 0	4812 466 38012	PROTECTION MOTEUR

VUE ECLATEE



VUE ECLATEE

