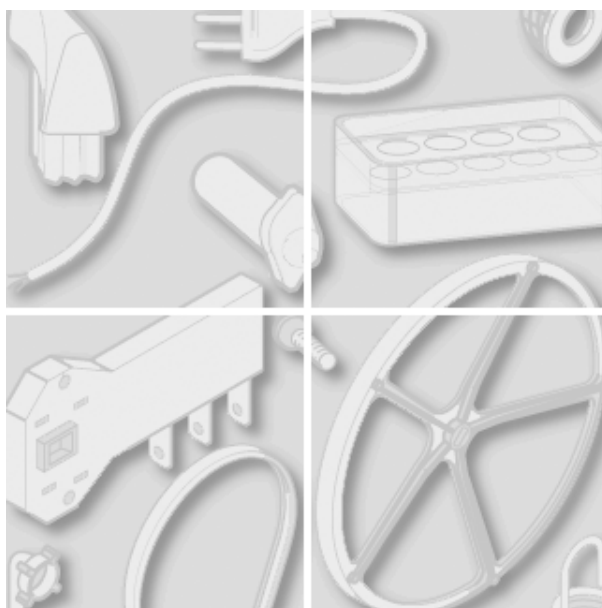


Indesit Company



typ modelu:
AL88EU

Kod handlowy:
28876

Informacje Główne

Przewodnik Dokumentacji Technicznej

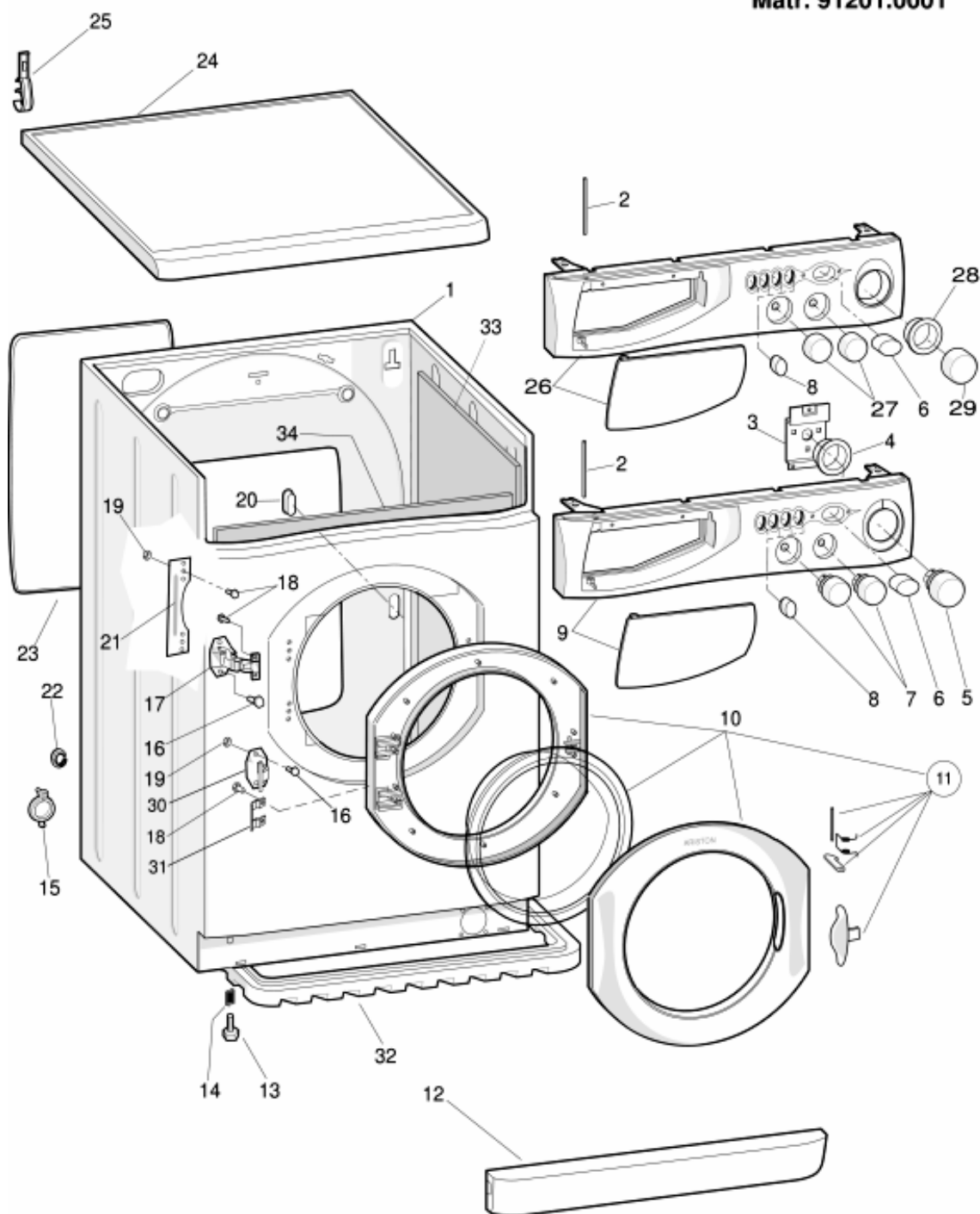
Możesz tutaj odnaleźć podstawowe informacje ułatwiające korzystanie z dokumentacji technicznej

1. Modele tej samej gamy posiadają wspólne rysunki, które przedstawiają najbogatszy zestaw części; generalnie wybrany model niekoniecznie posiadać będzie w spisie części wszystkie pozycje przedstawione na rysunku
 2. Niektóre części nie mogą być przedstawione bezpośrednio na rysunku (instrukcje użytkownika, zestawy montażowe itd.). Można je odnaleźć w liście części pod pozycją gdzie są zainstalowane lub pod pozycją 09
 3. W prawym górnym rogu każdego rysunku widnieje numer seryjny wskazujący początek produkcji danej gamy urządzeń. Niektóre modele mogą posiadać więcej niż jeden rysunek dla podanej kategorii, każdy inny dla różnych numerów seryjnych.
 4. Rysunki złożeniowe mogą wymagać dalszych uaktualnień po ich publikacji. Nowe części zostaną dodane do odpowiednich oznaczeń numerycznych rysunku. Oznaczenie kodowe modyfikacji rysunku zawarte jest w ostatnich 4 cyfrach numeru seryjnego przedstawionego w prawym górnym rogu rysunku.
 5. Lista części odnosząca się do danego rysunku zawiera spis części tylko dla wybranego modelu; dostępne są dodatkowe informacje dla każdej części.
- REF. Numer referencyjny do tabeli; SUBSTITUT: lista części które zastępują dany kod zachowując takie same charakterystyki funkcjonalne
- KOD HANDLOWY: lista wariantów modelu (pokazana w nazwie modelu) gdzie dana część jest zastosowana; UWAGA: kod informacji potrzebny do interwencji, prześledź zmiany aby poprawnie ustalić kod części
6. Niektóre notatki techniczne są ogólne dla danej sekcji, zatem nie mogą być związane tylko konkretną częścią. Aby poruszać się w dokumentacjach modelu sprawnie, pomocne jest czytanie notatek i monitorowanie uaktualnień dokumentacji.
 7. Okładka dokumentacji technicznej przedstawia model sprzętu oraz jego kod handlowy.

1140120

rysunki

Matr. 91201.0001



1140120

1140120

Lista części

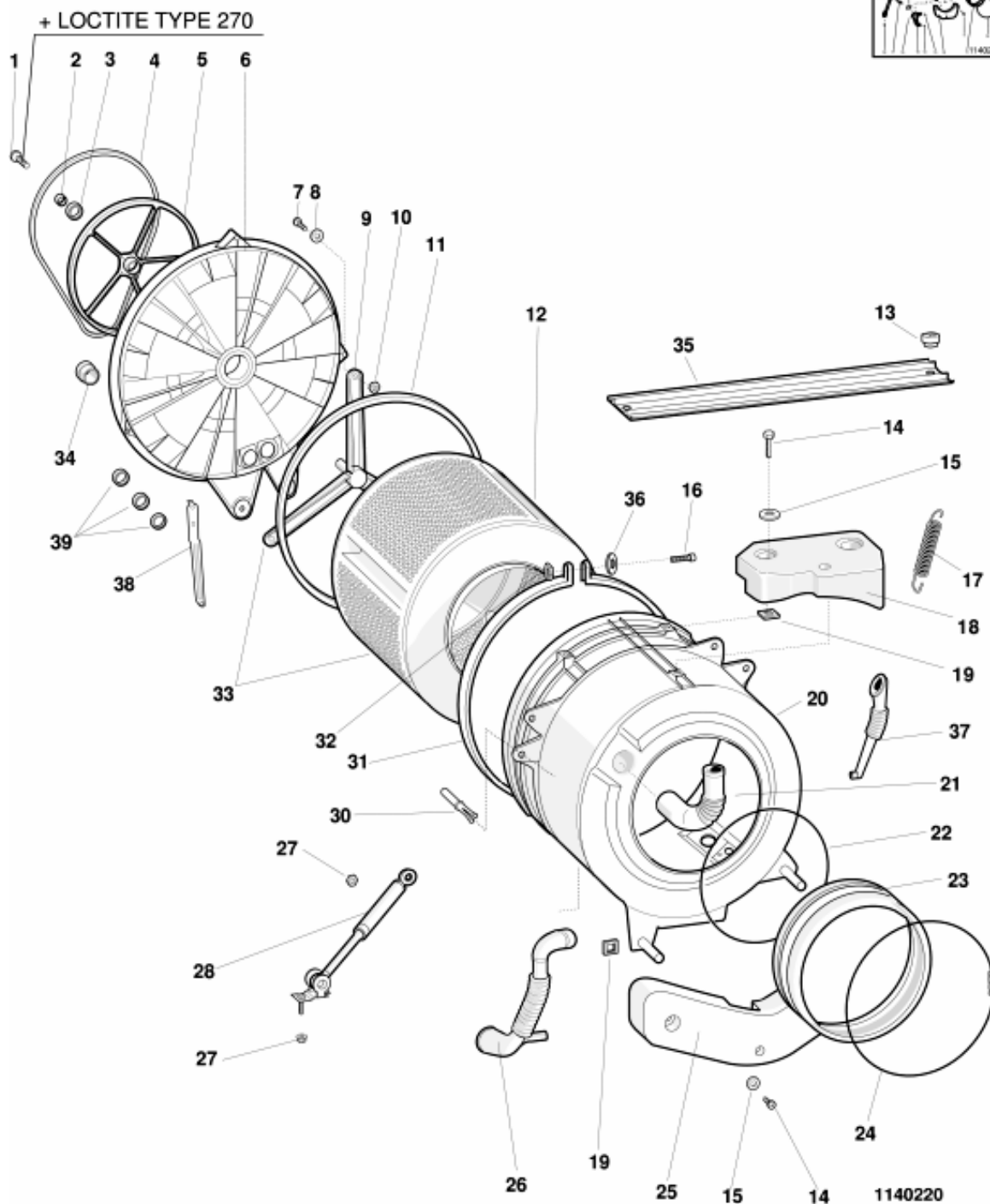
Ref.	kod	Od S/N	Do S/N	Zamiennik	opis	Notatka	kod
000	C00093802				user instructions booklet pl		
000	C00119282				zestaw opakow.		
001	C00090584				mebel biał. 27 ab40 (65974)		
002	C00065186			1 x C00091882	sworzeń obrot. kasety 108.5x5		
003	C00064784				bracket - timer support		
004	C00093784				knob timer disc		
005	C00064506				pokrętko timera biał. kit 'lwb2000'		
006	C00064509				przycisk biał. 0/i'lwb2000'		
007	C00064512				pokrętko temperatury biał.		
007	C00065729				pokrętko regul.cent.r.b.27 800		
008	C00064507				przycisk biał. lb2000		
009	C00093801				panel ster. + uchwyt al88eu		
010	C00065997				drzwiczki kompl. 'lwb2000'		
011	C00065250			1 x C00116580	zestaw otwier. drzwicz.'lwb2000'		
012	C00065961			1 x C00115934	cokół biały 'ab40'margherita		
013	C00084387			1 x C00143730	nóżka regulowana m8 h= 2,9 cm		
014	C00059869				sprężyna nóżki d =11 mm h = 21		
015	C00064755				colla		
017	C00064541				zawias drzwiczek 180['lwb2000'	n1040349	
018	C00043019			1 x C00074149	śruba m4x6testfr taptite trilobata		
018	C00057568			1 x C00065185	bolt kfr		
018	C00074149				śruba m4x9 tesfr		
020	C00084817				zaticzka pom. hardware		
021	C00064539				plyta zawias 'lwb2000'		
022	C00044085				zaticzka otworów w meblach		
022	C00089803				blanking plug d = 53 mm		
022	C00089804				blanking d = 33 mm		
023	C00046924				plyta tylna biala 27		
024	C00065965				góra biał. 27 stab. 46 p= 499 mm		
025	C00019685				outlet hose holder		
099	C00044115				spacer l = 34 mm		
099	C00056932				bolt		
099	C00058925				spacer		
099	C00065878				bracket		
099	C00065879				bolt		

1140220 (... - 30916...)

rysunki

Matr. 91201.0001
PRE-EVOII

OK: S/N < 30801.0001
OK: S/N > 30801.0001 NO EVOII TUB
NO: S/N > 30801.0001 EVOII TUB (WIEW 1180250) →



1140220 (... - 30916...)

Lista części

Ref.	kod	Od S/N	Do S/N	Zamiennik	opis	Notatka	kod
001	C00038358				śruba metryczna m8x16 (z loctite)		
003	C00041843				podkładka płaska 8,5x17x1,5		
004	C00056948				pas elastyczny h7 1221 mm		
005	C00055043				koło pasowe napędzane	n1040259	
006	C00089642				pokrywa zbiornik plast.zł.800-	n1040297	
009	C00089734				krzyżak bębna m8 800-1000 obr.		
011	C00040897				uszczelnienie pokrywy zbiornika		
012	C00036059				bęben 400-600-800-1000		
013	C00047133				pierścień sprężyny biał. 'wg834txi'		
014	C00088408				śruba moc. reg.wsporn.+rozety		
014	C00092016				screw + washer m8 x 63		
016	C00104428			1 x C00014855	śruba m8x80 do pierścienia		
017	C00055017				sprężyna zbiornika 'w405pwf'		
018	C00066615				przeciwwaga górna 800 g'ab83tk'		
019	C00055038				płytką 'w405pwf'		
020	C00066530			1 x C00058523 1 x C00066421	zbiornik plastik. z zest do	n1040312	
020	C00081216				tulejka stalowa zestaw d=10 mm		
021	C00066183				mieszek poboru deterg. 'lwb2000-		
022	C00057933				pierścień napinający tylny'80824'		
023	C00057932				uszczelnienie drzwiczek '80824'		
024	C00064546				pierścień przedni'lwb2000'		
025	C00081633				przeciwwaga przednia 9,8 kg.		
026	C00054777				mieszek odpowietrz. 'w405pwf'		
027	C00065152				nakrętka obr.-ruch. m6x22x1,5		
028	C00055039				amortyzator 120 n 'k-lb6tit'		
030	C00055037				ekspander'w405pwf'		
031	C00042410				pierścień przesuwnika zbiornika		
032	C00040935				nakrętka m8 samoblokująca		
033	C00089735				bęben+el.prom. 600-800-1000		
035	C00055397				listwa poprz. ruchoma		
036	C00058676				washer 8,4x14x1,6		
037	C00056455				rura poboru detergentu 'wg436tpi'		
038	C00066597				earth plate	n1040297	
039	C00090555				łożyska zest. do zb. plast.800-		

1140220 (... - 30916...)

Lista części

Ref.	kod	Od S/N	Do S/N	Zamiennik	opis	Notatka	kod
099	C00001109				loctite 270 10 gr.		
099	C00033026				opakowanie smar amblig ta 100		
099	C00057566				śruba hi-lo 4 x10		
099	C00092348				self-scraping screw 3,5x8		

1140240 (30917...- ...)

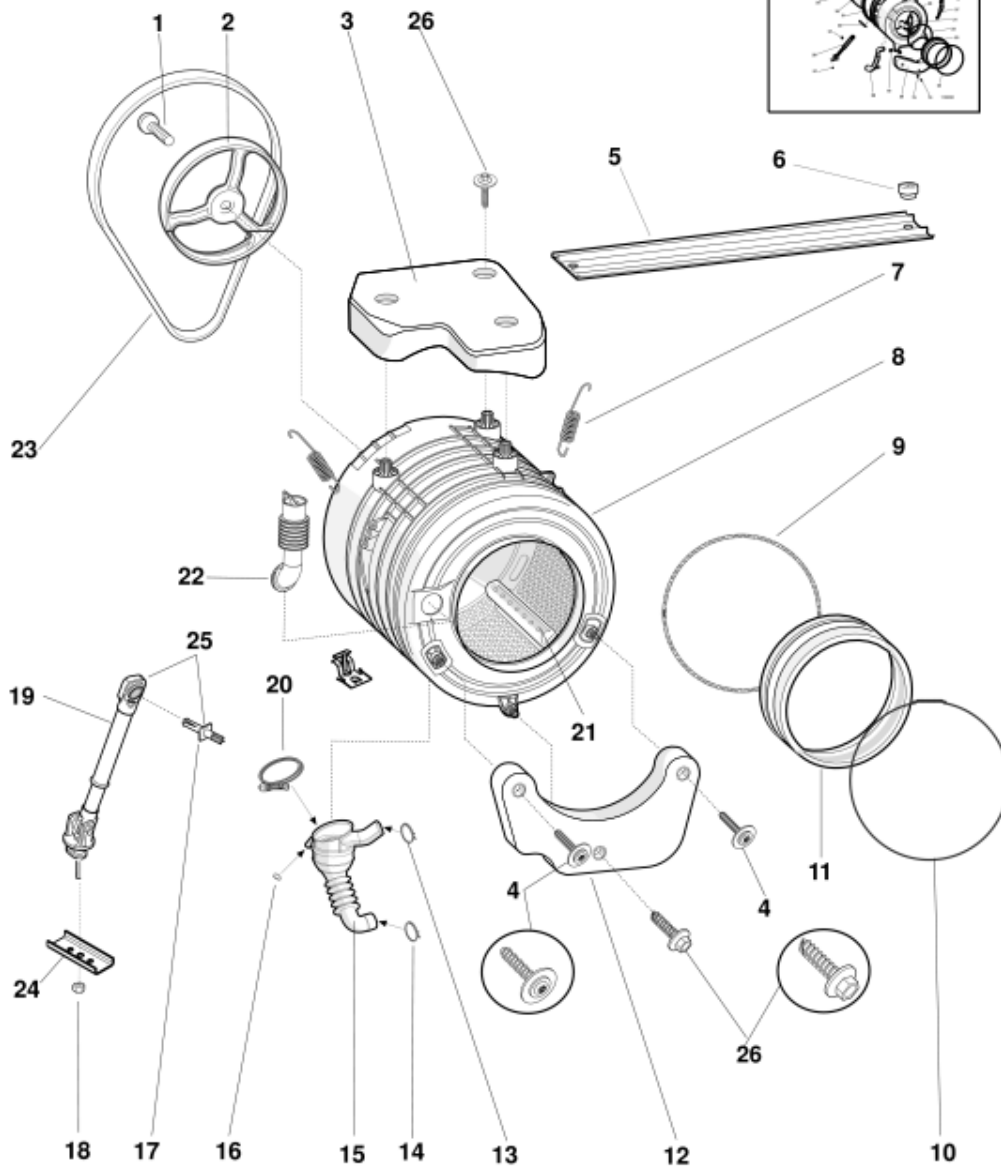
rysunki

Matr. 30716.0003
EVIZZAZIONE - EVOII

NO: S/N < 30801.0001 (WIEW 1140220 or 1180220)

NO: S/N > 30801.0001 NO EVOII TUB (WIEW 1140220 or 1180220)

OK: S/N > 30801.0001 EVOII TUB



1140240

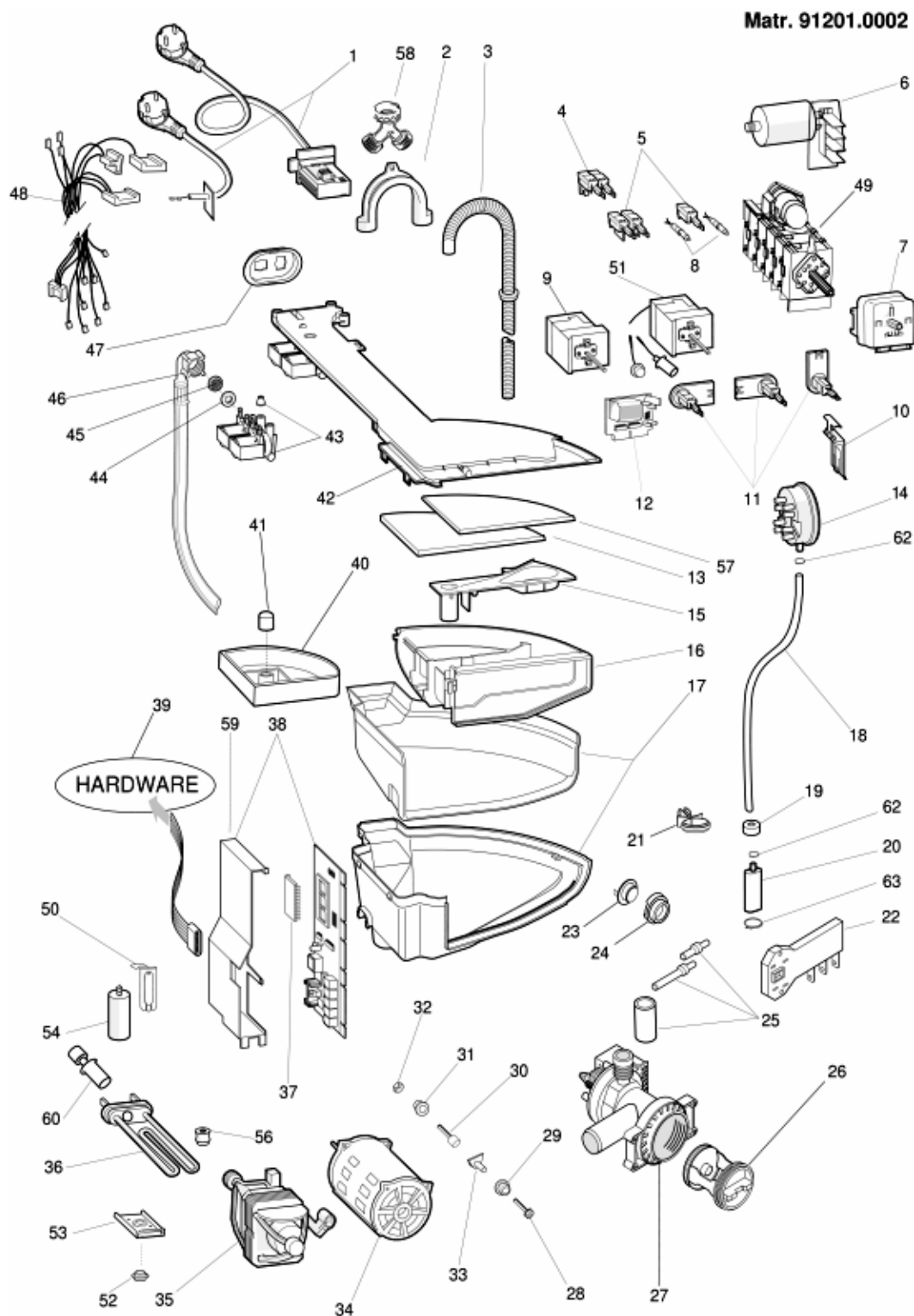
1140240 (30917...- ...)

Lista części

Ref.	kod	Od S/N	Do S/N	Zamiennik	opis	Notatka	kod
001	C00064786			1 x C00143260	śruba m8x23 torx tefl		
002	C00064527				koło pasowe napędzane stożek		
003	C00094710				przeciwwaga górna vpl evo2 15kg		
004	C00118612				śruba montażowa		
005	C00055397				listwa poprz. ruchoma		
006	C00047133				pierścień sprężyny biały. 'wg834txi'		
007	C00096195				sprężyna zbiornika		
008	C00097236				zespół zbiornika plast. 40 l evoi-ii	n1040312	
009	C00092155				pierścień napinający tylny		
010	C00064546				pierścień przedni'lvb2000'		
011	C00093345				uszczelnienie drzwiczek standard	n1040282	
012	C00094711				przeciwwaga przednia vpl 9,4kg		
013	C00008612				tube clamp 34,6-36,4		
014	C00092411				zacisk klucza do rur lato pompa		
015	C00092174				rura zbiornik-pompa oko evizzate		
016	C00092412				zacisk		
017	C00055037				ekspander'w405pwf'	n1040372	
017	C00118593				ekspander		46288760030
018	C00065152				nakrętka obr.-ruch. m6x22x1,5		
019	C00097259			1 x C00140744	amortyzator 100 n.	n1040372	
020	C00094908				zacisk klucza do rur		
021	C00097565				ubijak wyjmowany bębna 40		
022	C00066183				mieszek poboru deterg. 'lvb2000-		
023	C00082318				pas elastyczny 1195h8		
024	C00110233				plytka		
025	C00140744				amortyzator 100 n. kit	n1040372	46288760030
026	C00094741			1 x C00118612	śruba montażowa		
099	C00001109				loctite 270 10 gr.		
099	C00033026				opakowanie smar amblig ta 100		

1140310

rysunki



1140310

Lista części

Ref.	kod	Od S/N	Do S/N	Zamiennik	opis	Notatka	kod
001	C00091633				kabel zasil.3x1 schuko 1,5m+filtr		
002	C00019902				wspornik rury spustowej spiraln.		
003	C00027466				rura spustowa spir.strony pompy		
005	C00063971				wyłączni (unipolar) on-off		
005	C00088394				wyłącznik na idc		
007	C00083916				programator elbi 1665 rast.2 8		
008	C00086663				lampka kontrolna czerw. 12v rast		
008	C00089025				lampka kontrolna czerw. 230v		
010	C00050186				wspornik presostatu 'indesit'		
011	C00085195				potencjometr 8 zakres. idc rast 2,5		
013	C00065733				wspornik opisu programów 'al89x'		
014	C00085193				presostat 1zakres + zabezp.przed	n1040305	
014	C00096880				presostat i zakres 100-75 +		
015	C00046154				pokrywa dodatki niebieska		
016	C00046148				pojemnik na detergent obrot. zest.		
017	C00064529				lej 'lvb2000'		
018	C00034325			1 x C00103834	pressure switch hose l 560 mm	n1040305	
018	C00094746				pipe pressostat l=505		
019	C00019755				anti-vibration bush (foam)		
020	C00092173				syfon dla rury oko		
020	C00103883				air trap cap one way 117 mm	n1040305	
022	C00065185				śruba m4,5 x 11 timer oraz		
022	C00085194				mikroelement opóźniający idc 3		
026	C00045023				uchwyt filtro askoll/plaset'044998'		
026	C00045025				uszczelnienie filtra		
026	C00045027				filtr pompy zestaw		
027	C00085617				pompa	n1040305	
027	C00085618			1 x C00119307	pompa		
028	C00052497			1 x C00082723	śruba cynkowana m6 x 30	n1040305	
028	C00094744				screw locking motor/tub		
029	C00104675				tuleja sworznia silnika'indesit'		
030	C00040931				sworzeń podst. silnika zbiornik		
032	C00040935				nakrętka m8 samoblokująca		
032	C00041843				podkładka płaska 8,5x17x1,5		
033	C00050187				śruba z nakrętką z tworzywa		

1140310

Lista części

Ref.	kod	Od S/N	Do S/N	Zamiennik	opis	Notatka	kod
035	C00043430			1 x C00097257	obrotomierz siln.ice		
035	C00047317				szczotk. siln.ice		
035	C00053048			1 x C00053045	tachogenerator commut.motor		
035	C00053050			1 x C00053045	small cover for tachogenerator		
035	C00056962				silnik kolektora ice 850/1000 'v.p.'	n1040258	
035	C00088351				szczotk. siln.ceset mca 30/ad1.2.3		
036	C00086357				opornik z termobezpiecznikiem	n1040305	
036	C00094715				opornik 1700/230 vpl		
037	C00093794				eprom al88eu evoi sw		
038	C00084838			1 x C00093157	moduł elektr. bez eeprom univ.	n1040242	
039	C00066292				insulated tweezers		
039	C00084566			1 x C00095669	klucz seryjny lb2000-pc e top		
039	C00084943			1 x C00099862	serial cable lb2000 - pc	n1040317	
040	C00046152				zbiorniczek na dodatki do kasety		
041	C00046157				zatyczka pojemnika na deterg		
042	C00066427				pokrywa lej 1we-2wy 'lvb2000'	n1040305	
042	C00097340			2 x C00064534 1 x C00110333 1 x C00116098	pokrywa lej 1we 2wy rast2,5		
043	C00064534				uszczelnienie leja'lvb2000'		
043	C00074586				elektrozawór iwej2wyj 7 l 'stab.46'	n1040305	
043	C00110333				elektrozawór iwej2wyj 7 l grz. 2,5		
044	C00005572				uszczelnienie rura doprow.		
045	C00005781				filtr rura doprow.		
046	C00003070				rura doprowadzająca 1,5m		
047	C00083796				zatyczka elektrozaworu 'meble		
048	C00093790				okablowanie idc		
056	C00058523				zestaw prowadnica opor. 'als748tx'		
057	C00093798				czytnik programów z symbolami		
057	C00093800				reading desk pl		
059	C00086717				bracket for module		
059	C00086718				support cover		
060	C00083915				sonda-temperatury ntc elth tl		
062	C00092412				zacisk		
063	C00008612				tube clamp 34,6-36,4		

Notatki

n1040061: Trouble-shooting.

Intervention procedure on 2000 washing machines

1. Reading the error code

The fault on the appliance is signalled via:

1. the continuous rotation of the selector knob
2. the action, for the first 4', of the electrovalve and the drain pump
3. the door becomes unlocked
4. the led flashes:

the number of flashes indicates the fault code; the code should be read as follows:

- each fast flash (2/3 flashes of the led very close together) represents one code value
- the fault code is evaluated by counting the number of flashes occurring at 3/4" intervals from one another
- stop counting when the washing machine waits the equivalent of approximately 8/9" between flashes
- the procedure is repeated by the appliance cyclically

E.g.: F03

(FIGURE NT 00)

2. Autotest

Should the washing machine not be signalling an error, you can check it using a serial key and using a particular autotest cycle, which is to be activated as follows:

1. bring the washing machine to reset position (coloured ball) for at least 5" and wait until the led flashes on reset mode
2. insert the hardware key into the serial outlet
3. position the switch situated on the key in TEST position
4. wait for the door to lock and for the selector to start turning
5. position the switch situated on the key in PC position

the appliance will carry out the following cycle:

- selector moves on up to position 0 (12h if the appliance has a delay, programme 1 if it has no delay)
- loads the wash electrovalve for approx. 10"
- loads the pre-wash electrovalve for approx. 10"
- loads the wash electrovalve and pre-wash electrovalve at the same time until the pressure switch is on full
- heats up to 30° and moves the motor in both directions
- selector moves on for 9 notches
- drains and spins
- the selector knob stops on one of the reset positions
- STOP

The test cycle can be repeated as many times as you wish following the same procedures
The test cycle can be interrupted by positioning the selector knob on one of the reset positions.

3. Intervention in the event of a Fault

In the event of a fault, the procedure to go by is as follows:

F01: Triac Short circuit

Overhaul CNE

Replace Card

F02: Blocked Motor, Short-circuited/Open Tachometry

Overhaul CNE

Overhaul Motor connector

Control CNE Continuity/Motor Connector

Control Motor Windings

Control Tachometry Windings

Replace Card

F03: Open/Short-Circuited NTC Found

Overhaul CNA

Control NTC Wiring

Control CNA/NTC Wiring Continuity

Replace NTC

Replace Card

F04: Overflow and Pressure Switch Empty found at the same time (Pressure Switch stuck on Empty)

Overhaul CN1

Overhaul Pressure Switch Contacts

Control CN1/Pressure Switch Continuity

Replace Pressure Switch

Replace Card

F05: Blocked Pump or Pressure Switch stuck on Empty Found

Overhaul CNF (pump connector)

Overhaul Pump Connector

Control Pump Filter

Control Pump Windings

Change Pump

Replace Card

F06: Selector Error (a part no. cannot be found)

Overhaul CND (selector connector)

Overhaul Selector Connector

Control Selector/CND Continuity

Control Selector Motor

Replace Selector

Replace Card

F07: Resistance Relay Stuck

Overhaul CN1

Overhaul CN1

Overhaul Resistance Connection

Replace Card

Overhaul Resistance Connection
Replace Card

F08: Resistance Missing or Pressure Switch stuck on Full Found
Overhaul CN1
Overhaul Resistance Connection
Overhaul Pressure Switch Connection
Replace Resistance
Replace Pressure Switch
Replace Card

F09: Machine Setup Error Found
Control Microprocessor Version
Ask for EEPROM Spare Part indicating Microprocessor version

F10: Pressure Switch Empty and Full or neither Empty nor Full Pressure Switch Found
Overhaul CN1
Overhaul Pressure Switch Wiring
Control CN1/Pressure Switch Continuity
Replace Pressure Switch
Replace Card

F11: Pump Feedback Missing
Overhaul CN1
Overhaul CNF
Overhaul Pump Connector
Overhaul Pressure Switch Connector
Control Pump Windings
Replace Pump
Replace Card

F12 SPECIFIC FOR LVB2000 INDESIT EVOLUTION / DIALOGIC.

F12: Lack of Display card-Main Card Communication
1. Check the effectiveness of contacts on CNC Connector Card
2. Overhaul 8-way connector on Display card
3. Check continuity of CNC-CN 8 way connector
4. Replace Main Card
5. Replace Display Card

F13: NTC wiring harness disconnected from the dryer system
1. Check the efficiency of the terminals on the CNA connector board
2. Check NTC wiring harness
3. Check the wiring harness continuity of the CNA / NTC connectors
4. Replace NTC
5. Replace terminal board

F14: Dryer connector open or not connected
1. Check the efficiency of the terminals on the CNI connector board
2. Overhaul CN1
3. Overhaul connector connection
4. Replace the board.Merloni Elettrodomestici

F15: Dryer connector is always active
1. Check the efficiency of the terminals on the CNI connector board
2. Overhaul connector connection
3. Overhaul the pressure sensor connection
4. Replace the connector

5. Replace pressure sensor
6. Replace the board

F16: Non-functioning basket block

1. Go over connector card CNC
2. Go over connector basket block
3. Control Continuity of cabling CNC / basket block and basket block supply
4. Replace basket block
5. Replace card

N.B.From Fault F01 to fault F11

These are shown by LEDs in stand by/on in LVB2000 machines Ariston/Indesit.

From fault F01 to fault F12

These are shown in a display located on the instrument panel of LVB2000 machines Evolution Indesit.

From fault F01 to fault F15

Are those that are indicated according to the version via LED stand by/on or display positioned on the Wash Dry machine Ariston/Indesit panel.

4. Replacing the card

Should you have to replace the card:

- retrieve the EEPROM from the old card
- reassemble the EEPROM onto the new replacement card (without EEPROM)

In the event, and only in this case:

- an F02 has been detected
- the above-mentioned checks have been carried out and no problems have been detected on the wiring or to the motor
- the card fitted onto the washing machine is a 12 or 20 version (the version is indicated by a label on the module-containing box with SW20 or SW12)

you should:

- fit on a new card (version 32 or above)
- fit on an updated EEPROM to request from the assistance service centre, stating the code (e.g. 80xxxxx0000 or 46xxxxx0000), the serial number and the washing machine model.

n1040066: LB2000 Hardware (Serial hardware key and Pliers)

As of 05.04.2000, the following Spare Parts are available from the Warehouse:

Part no.066055 - Serial hardware key for LVB2000 autotest. It has not to be linked to PC. (substituted with 077454);

Part no. 077454 - Serial hardware key for LVB2000-PC White (substituted with 084566);

Part no. 084566 - Serial hardware key for LB2000/EVOI -PC BIANCA (substituted with 095669 LB2000/EVOI, EVOII - PC).

Part no.066292 - Extractor pliers for integrated circuits.

For instructions on use, please refer to the relative Service Manual.

n1040242: Power card with welded eeprom.

From serial number 20304.0001, IDC power card with welded eeprom is used to ensure the perfect connection of all parts, in the Comunanza, Teverola and Brembate factories.

To replace the module with welded eeprom, it will be necessary to use the eeprom indicated in the SAT document of the model concerned.

To replace the module on a unit with welded eeprom both the SAT module and the eeprom are required, because the latter cannot be reused.

n1040259: Mechanisms 400-600 and 800-1000 Teverola.

From serial no. 20620.0001 the washing machine models (400 - 600 - 800 - 1000 rpm) produced in the Teverola factory have a new pulley fixing screw M8 X16 Dry Loc SAT code 038358 and only for the 800 and 1000 rpm models a washer code 091295. These new parts are used in place of screw SAT code 034335 and the washers SAT code 034337 and 058039.

This modification has involved the introduction of a new drum spider with M8 thread in place of the 038453 with M10 thread and a new drum assy. eliminating the two washers code 034337 and 058039.

Also, from serial no. 20730.0001, two new mechanisms, 400-600 rpm and 800-1000 rpm, are being produced.

The codes of the new parts are:

Mechanism 400-600

Code 089488 - Drum+spider assy. 400-600 rpm (M8 pulley screw hole);

Code 089489 - Drum spider M8 400-600 rpm;

Code 090554 - Bearing kit 400-600 rpm;

Code 089490 - Tank backplate & bearing assy. 400-600 rpm;

Code 089616 - Driven pulley 400-600 rpm;

Mechanism 800-1000

Code 089735 - Drum+spider assy. 800-1000- (M8 pulley screw hole);

Code 089734 - Drum spider m8 800-1000 rpm;

Code 090555 - Bearing kit 800-1000 rpm;

Code 089642 - Tank backplate & bearing assy. 800-1000;

Some of the new parts can be used in place of the premodification ones but not vice versa. The relevant Sat codes are:

Code 081781 - 400- 600- 800-1000 rpm mechanism tank backplate, improved with a new seal ring 800-1000 rpm, can be used on premodification machines; it will be managed until stocks run out and is replaced by code 089642 - Plastic bowl lid 800-1000.

Code 038453 - Drum spider 400- 600- 800-1000 rpm mechanism, replaced by codes:

Code 089734 - Drum spider M8 800-1000 rpm

Code 038358 = Metric screw M8x16 (with loctite)

Code 066691 - Old Type Bearing Kit 400 - 600 - 800 - 1000 rpm, improved with a new seal ring 800-1000 rpm, can be used on all premodification products; it will be managed until stocks run out and is replaced by code 090555 - Bearing kit 800-1000 rpm;

Code 038450 - Drum and spider assy. 400-600-800-1000 rpm is running out and is replaced by code 089735 - Drum and spider

assy. 800-1000 rpm with pulley screw code 038358.

WHEN REPLACING THE BEARINGS ALWAYS USE AMBLJGON GREASE ALREADY MANAGED WITH SAT CODE 033026.

n1040305: Introduction of EVO on LB2000 washing machines produced at Teverola.

Since August 2003, the following modifications are gradually being made to the oscillating unit on 2000 range models produced in the Teverola factory:

Gradual use of the EVOII 40 litre plastic bowl (code 097236) which differs to the previous LB2000 version, for the following characteristics:

- 1) Assembled with basket and welded bowl lid;
- 2) Elimination of detergent recovery tube hole (where provided);
- 3) Diameter 30 cm opening instead of 28 cm;

The last two numbers of the Industrial Code (given on the rating plate) of the models relevant to this system will be 30 (e.g. 46268790030)

This modification has involved the use of a new table for the oscillating unit (1140240) in the documentation of the relevant models, and for the appliances the following parts have been used:

- OKO pump bowl tube (models code 092174);
- Truncated cone window seal 30cm > 28 cm (code 093345);
- Window seal fixing ring bowl side 30 cm (code 092155);
- Upper counterweight (code 094710);
- Front counterweight (code 094711);
- 400 litre drum agitator (code 097565);
- Shock absorber 100 N (code 097259) and 120N (code 055039);
- Bowl springs (codes 097753 and 096195)
- Air trap (code 092173);
- Pressure switch tube L = 505 mm (code 94746);
- Linear detergent container (code 097732);
- Product dispenser lid 1E 2U (code 096877 for Indesit and code 097340 for Ariston);
- Solenoid valve 1E 2U (110333 ex 093843);
- Pressure switches:
Code 096880 - Pressure switch one level 100-75 + overflow Rast 5;
Code 097735 - Pressure switch one level 185-80
Code 097746 - Pressure switch two levels 130-100 200-105 RST 5
- Resistance 1700/230 Rast. 2.5 (code 094715);
- Induction motors 2/16 poles (code 066087) and 2/12 poles (code 075892);
- Eeproms - The new software for the 40 litre EVO washing machines can also be used on premodification appliances; it is managed with the same Sat codes as the previous software, which is being immediately replaced as the new models enter into production.
- Pulleys - The use of a single 40 litre bowl assembly in Assistance involves management of the pulleys used in production (097268 and 097267) and also those required for creating the various combinations (see fig. n1040305fig.01):

Code 064527 - Pulley D=280mm H=17 mm;

Code 084026 - Pulley D=210mm H=17mm.

NB: From serial no. 31103.0001, all EVO appliances are equipped with a 40 litre bowl with H=15 mm drum cross shaft which will be managed with the same SAT code (097236) as the 40 litre bowl with H=17 mm shaft until stocks last.

To create the various combinations, the following pulleys are required:

Code 097268 - Pulley D=280mm H=15 mm;

Code 097267 - Pulley D=210mm H=15mm.

Exceptions to this are models W93UK (23330) and W103UK (23334) which are equipped with a 46 litre bowl; therefore if the bowl needs replacing code 096198 with 20 mm pulley cross shaft must be used.

In production, pulley code 064527 (diameter D= 280 mm and central hole H= 17mm) is used; therefore, when replacing the bowl, code 097269 (diameter D= 280 mm and central hole H= 20mm) must be used.

·Belts - These vary according to the motor used in the appliance

Code 082318 - Belt EL1000 - 1195H8 X Commutator motors;

Code 081730 - Belt EL600 - 1106J4 X Induction motors 2/16

Code 081785 - Belt EL400 - 1094J4 X Induction motors 2/12

·Synchronous pre-chamber drain pump (code 085618).

·The pressure switch varies according to the motor used in the appliance:

Code 096880 - Pressure switch 1 Level commutator motor;

Code 097735 - Pressure switch 1 Level induction motor 2/12 - 2/16;

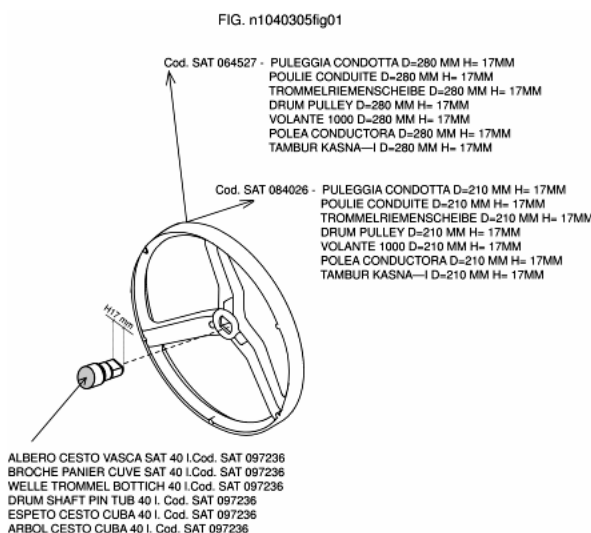
Code 097735 - Pressure switch 2 Levels induction motor 2/12 - 2/16;

In particular, the OKO system consists of a spherical plastic component inserted in the tube connecting the bowl to the drain pump. At the beginning of each wash cycle the machine fills water for 10 seconds and activates the drain pump for 2 seconds, thus creating a difference between the water level in the bowl and the water in the drain tube; this difference increases the upward thrust of the ball, closing the bowl-pump connection tube hermetically.

This offers the dual advantage of:

- 1) separating the wash water and the "dead" water in the drain hose, thus saving energy during the heating phase;
- 2) ensuring optimal use of all the detergent.

With the introduction of this new component, the detergent recovery tube is eliminated and the pump has only one inlet hole for water from the tank.



n1040349: Zastosowanie zawiasu ze stopu zamak 150° modele Ariston 46.

Od numeru seryjnego 50207.0001 we wszystkich modelach Ariston produkowanych w Teverola (patrz tabela 001 w załączeniu) i

oznaczonych kodem przemysłowym podanym na tabliczce, zaczynającym się od cyfr 46, został zastosowany zawias ze stopu zamak, z otwieraniem o kąt 150° kod C00115666 (patrz Rys.001).

Użycie nowego zawiasu pociąga za sobą zastosowanie następujących detali:

Kod C00115670 - Iluminator kompletny EVOII 150° biały 27 z szybą standard;

Kod C00115674 - Iluminator kompletny EVOII 150° biały 27 z szybą długą;

Kod C00115667 - Sprzęt EVOII do zawiasu 150° biały 27;

Detale sprzed zmiany nie są pojedynczo wymienne na detale po zmianie.

Kod C00110133 - Iluminator kompletny EVOII Standard 180° biały 27 szyba standard;

Kod C00092157 - Iluminator kompletny EVOII 180° biały 27 szyba długa;

Kod C00096193 - Sprzęt EVOII do zawiasu 150° biały 27.

Zawias cod. C00064541 jest nadal używany w modelach do Zabudowy z Comunanza.

Model	Code	CABINET		DOOR				HINGE	
		180°	150°	180°	150°	180°	150°	180°	150°
		C00096193	C00115667	C00092157	C00115670	C00110133	C00115674	C00064541	C00115666
AV 82 (TK)	28479	X	X	X	X			X	X
AVL 85 (TK)	28480	X	X	X	X			X	X
AV 102 (TK)	28481	X	X	X	X			X	X
AVL 105 (TK)	28482	X	X	X	X			X	X
AVD 10 (TK)	28485	X	X	X	X			X	X
AVL 125 (EU)	29774	X	X	X	X			X	X
AVL 62 (EX)	29775	X	X	X	X			X	X
AV 61 (EU)	29890	X	X			X	X	X	X
AVL 6 E (IT)	30055	X	X	X	X			X	X
AVL 62 (EX)60HZ 40-F	30062	X	X	X	X			X	X
AVL 61 (EX)115-60	30063	X	X			X	X	X	X
AV 51 (EX) 50-60	30064	X	X			X	X	X	X
AV 41 (EX) 50-60	30065	X	X			X	X	X	X
AV 41 (AG) 50-60	30066	X	X			X	X	X	X
AV 51 (AG) 50-60	30067	X	X			X	X	X	X
AVL 86 P (IT)	30093	X	X	X	X			X	X
AVL 105 (SK)	30206	X	X	X	X			X	X
AVL 100 P (R)	30357	X	X	X	X			X	X
AVL 95 (AUS)	30361	X	X	X	X			X	X
AV 51 (EO)	30498	X	X			X	X	X	X
AVL 65 (PT)	30612	X	X	X	X			X	X
AV 102 (CSI)	31970	X	X	X	X			X	X
AV 40 (AG) 50-60	32303	X	X			X	X	X	X
AVL 145 (DE) (TE)	33180	X	X	X	X			X	X
AV 42 (EX) 50-60	33217	X	X			X	X	X	X
AV 52 (EX) 50-60	33218	X	X			X	X	X	X
AVL 62 (EO)	33244	X	X	X	X			X	X
AVL 145 (EU) (TE)	33612	X	X	X	X			X	X
AVL 62 (KW)	33685	X	X	X	X			X	X
AV 62 (EU)	33968	X	X	X	X			X	X
AVF 10 (TK)	33979	X	X	X	X			X	X
AVF 8 (TK)	34214	X	X	X	X			X	X
AVF 149 (EU)	34217	X	X	X	X			X	X
AVL 135 (FR) (TE)	34239	X	X	X	X			X	X
AVL 140 (FR) (TE)	34240	X	X	X	X			X	X
AVL 14 (FR)	34479	X	X	X	X			X	X
AV 8 (IT)	35974	X	X	X	X			X	X
AV 10 (IT)	35975	X	X	X	X			X	X

n1040372: Zmienione amortyzatory oraz ekspandery.

Od numeru 50725.0001 wprowadzono nowe amortyzatory oraz ekspandery.

Wprowadzone kody:

C00140670 - amortyzator

C00118593 - ekspander

Kody sprzed zmiany

C00097259 - amortyzator

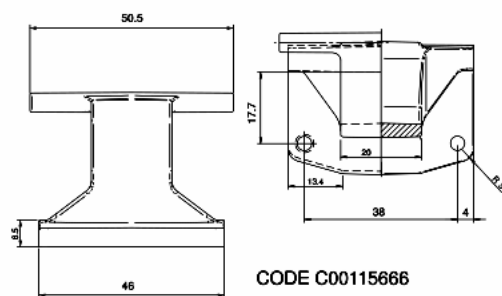


Fig . 001

C00055037 - ekspander

Nowe części mogą być zastosowane - nie indywidualnie - również na wszystkich urządzeniach, w których zastosowano amortyzator 100N - C00097259; w takim przypadku konieczna jest wymiana zarówno amortyzatora jak i ekspandera: do tego celu służy zestaw C00140744 złożony z dwóch nowych amortyzatorów oraz dwóch nowych ekspanderów.

Lista produktów, których dotyczy zmian

22484AB84PT
 23295W63IT
 23308W93TEX
 23310W83TEX
 23317W83SP
 23320W83TK
 23321W83TTK
 23330W93UK
 23332W104TEX
 23334W103UK
 23335W113UK
 23337W103TTK
 23386W104NL
 23781AB95EU
 23879AB95AUS
 23909AB63EX5060HZ
 23910AL109K60HZ
 24415W104SP
 24600W103NL
 24833W83DE
 24834W104DE
 25379W9521E
 25474W104TBE
 25885W63TAUS
 25886W83TAUS

26878WA6IT
26879WA8IT
26880WA10IT
27094AB107PT
27299AL102PFR
27639WA6PT
27640WA8PT
27641WA10PT
27647WE8EX
27648WE10EX
27699W85FR
27700W105FR
27757WP67EX
27761WP100EX
27914AB84IT
28016WA105UK
28119AB66IT
28193W104TCH
28305WE8IT.1
28306WE10IT.1
28382WAP61EX
28383W84TTK
28400W104TTK
28479AV82TK
28480AVL85TK
28481AV102TK
28482AVL105TK
28484AVD8TK
28485AVD10TK
28626W101UK
28674W83FR
28676W107FR
28876AL88EU
28877AL109EU
28940AVL68ITTE
29378LNA1000FR
29540W81EX
29541W101EX
29549WP80EX
29999LISA100FR
30000WI10FR
30001WIL12FR
30018WIL113UK
30028WIE127UK
30055AVL6EIT
30056AVL8EIT
30062AVL62EX60HZ
30063AVL61EX115/60
30092AVL66PIT
30093AVL86PIT
30139WI8FR
30144WIL106IT
30145WIL86IT
30146WIL66IT
30196WI101UK
30197WI121UK
30206AVL105SK

30222WIE107IT
30223WIE87IT
30228WIV80IT
30229WIV60IT
30233WIL105EU
30234WIL85EU
30235WILM64IT
30331W12GE
30352WI81EX
30353WI82EX
30354WIL85EX
30355WI101EX
30356WIL105EX
30357AVL100PR
30361AVL95AUS
30443WIL126NL
30444WIE128NL
30455WIL105DE
30459WIL125DE
30460WIE127DE
30484WI70TK
30486WI80TK
30488WI100TK
30490WIL81TK
30492WIL101TK
30503WI62AUS
30507WI82SING
30513WI82AUS
30515WI82EX60HZ
30517WI102PL
30520WI105EX
30522WI102EX
30523WI102AUS
30525WI122EX
30526WIL62EX
30535WIL95KW
30540WIL125EX
30545WIE87EX
30548WIE107EX
30551WIE127EX
30611AVL64EU
30612AVL65PT
31813WI8EU
31922WI102EU
31923WI122EU
31969WI600IT
31970AV102CSI
32251WIL123DE
32252WIL143DE
32538WI102CH
32539WIL125CH
32571WIL146NLTE
32572WIE148NLTE
32859LISA111FR
32860WI11FR
32861WIL13FR
33178WIL145DETE

33179WIE147DETE
33180AVL145DETE
33244AVL62EO
33612AVL145EUTE
33613WIL103IT
33622WIL145EU
33623WIE147EU
33624WIL133UKTE
33625WIE147UKTE
33685AVL62KW
33742WIA121UK
33754WIA122EX
33962WIL14NL
33968AV6EU
33979AVF10TK
34056WIL146SPIT
34214AVF8TK
34238WIL14FRTE
34412WIAV60IT
34413WIA600EU
34415WIAV80IT
34438WIA60TK
34439WIA82EX
34440WIA80TK
34442WIA82EX60HZ
34443WIA8EU
34444WIA100TK
34445WIA102PL
34446WIA102EX
34447WIA101EU
34448WIA102CH
34449WIA121EU
34450WIL8FR
34451WIL11FR
34452LISA10FR
34453WIE12FR
34471WIL1000OT
34472WIL1200OT
34479AVL14FR
34483WIA101UK
34486WIA101EX
34507WIL62AUS
34508WIL82AUS
34509WIL102AUS
34515WIU61CSI
34516WIU81CSI
34517WIU102CSI
34907WIL103UK
35010WIU82CSI
35248WIL10FR
35249WIE10FR
35397WIL85EXTE
35398AVL62EXTE
35399AVL82EUTE
35400AVL88ITTE
35913AVF88EUTE
35918AVL66PITTE

35919AVL84EUTE
35920WIL105EXTE
35921WIL85PLTE
35974AV8IT
35975AV10IT
36241WIL125NL
36243WIL124NL
36536AVL95EXTE
36537AVL125EUTE
36593WIA110EU
36594WIL105PLTE
36595WIL126ITTE
36596WIL113UKTE
36684AVL105EU
36685WIE107PLTE
36768AVL120FRTE
36887WIL106SPEU
37014WILB12EU
37335WIA64IT
37732WIA9FR
37916AVL82AG
38059LISA11FR



Legenda

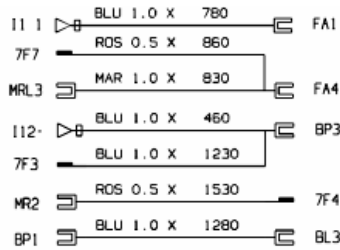
Legenda: 16001405801

AQS	Aquastop electrovalve	Mzbn/MTA	zbn timer motor
B	Buzzer	N	Neutral or Terminal Board
BC	Blocco Cesto	NC	Spin cycle exclusion
BF	Terminal board contact, motor fan and dryer	P	Pressure switch
BP	Buzzer	P1	1st level pressure cut-off switch
C	Condensator	P2	2nd level pressure cut-off switch
CA	Condensator	PA	High speed potentiometer
DV	Switching device	PB	Low speed potentiometer
EF/CL	Electro-Valve Cold Water / Bleach	PL	Pure Wool
EF/L	Electro-Valve Cold Water / Wash	PM	Motor Thermoprotector
EF/P	Electro-Valve Cold Water / Prewash	PR	Timer programmer or Pressure switch
ER	Exclude Heating Element	PS	Drain pump
ET	Thermostat disactivation	R	Heating element
EV	Electrovalve	RE	Relay
EVA	Dryer electrovalve	RR	Heating element
EVC	Hot water electrovalve	RV	Speed regulator
EVF	Elettrovalvola acqua fredda	Ras/RA	Dryer heating element
EVL	Wash electrovalve	S	LED
EVP	Pre Wash electrovalve	SL	Line LED
FA	Antijamming filter	SO	Door LED
FD	Delicate drying cycle thermostat	SR	Heating LED
FE	Strong drying cycle thermostat	ST	Temperature selector
FRT	Thermofusible Heating Element	SV	Speed Selector for Spin
I	Inverter	T	Timer contacts
II..2..3..	Switches/switching devices	TA	Drying timer contacts
IA	Switch On/Off	TB	Low Temperature Thermostat
IC	Switch N.C. - 1/2 Load	TC	Spider wheel earth
ID	Switch display	TFL	Flange earth
IE	Water Saving Device	TG	Main earth
IF	Switch - Spin Reduction	TH	Thermostat
IP	Door switch	TH1	1st temperature thermostat
IR	Line switch	TH2	2nd temperature thermostat
IS	Water-stop	TH3	3rd temperature thermostat

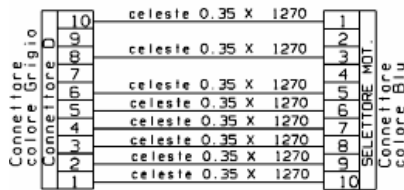
L	Line or Lamp	THF	Operating thermostat
LB	Low Level	THR	Adjustable thermostat
LN	Normal Level	TM	Motor earth
LS	Pilot lamp	TMB	Main cabinet earth
M	Earth-symbol	TMP	Motor thermal protector
MC	Spin cycle motor	TMS	Thermostop
MI	MOTOR WITH PULLEY	TP	Thermal protector
ML	Wash cycle motor	TPS	Drain pump earth
MO	Terminal Board	TR	Heating element earth
MP	Door dip-switch	TS	Safety thermostat
MR	Thermal Lock	TT	Timer earthing connection
MT	Timer motor	TTH	Earthing Thermostat
MV	Motor fan	TV	Tank earth
MV -Ras	Dryer heating element	ZBN	Timer

Schematy elektryczne i linki

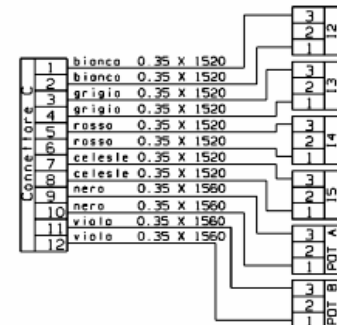
Cod. 21009035600



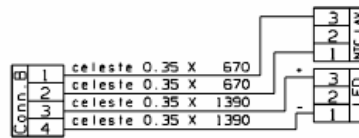
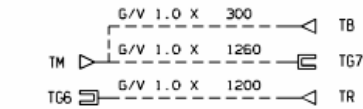
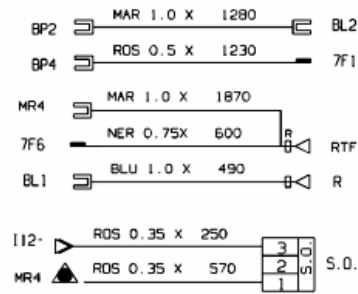
COMPLESSIVO A



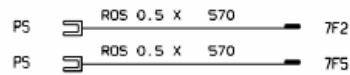
COMPLESSIVO B SELETTORE



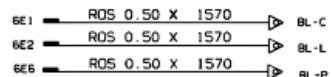
COMPLESSIVO E 2M+4 PULSANTI



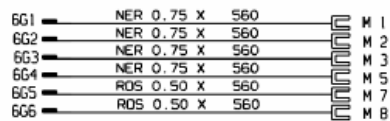
COMPLESSIVO C LED + SONDA



COMPLESSIVO P POMPA DI SCARICO 50 Hz



COMPLESSIVO L ACQUA FREDDA



COMPLESSIVO D MOTORE

21009035600

Legenda

Legenda: 21009035600

Cod. 28288760010

Schematy elektryczne i linki



Legenda

Legenda: 28288760010