



## Service-Information

### Einbauherd

### AKP 922/WH

8577 922 29000

Letzte Änderung: 07.06.2008

Anlagedatum: 07.06.2008

---

<b>Ersatzteilliste</b>	<b>2</b>
<b>Einbauskizze</b>	<b>4</b>
<b>Technische Daten</b>	<b>5</b>
<b>Explosionszeichnung</b>	<b>6</b>
<b>Schließschema</b>	<b>10</b>
<b>Anschlußplan</b>	<b>14</b>

---

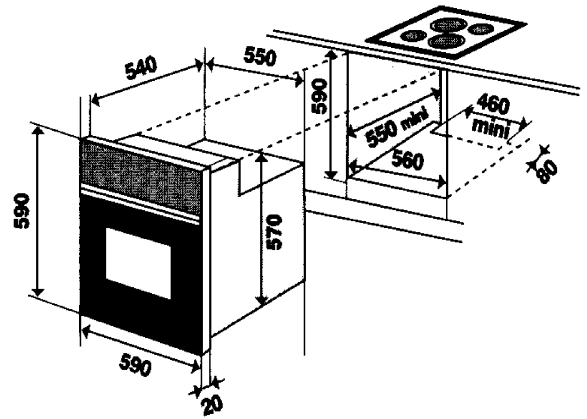
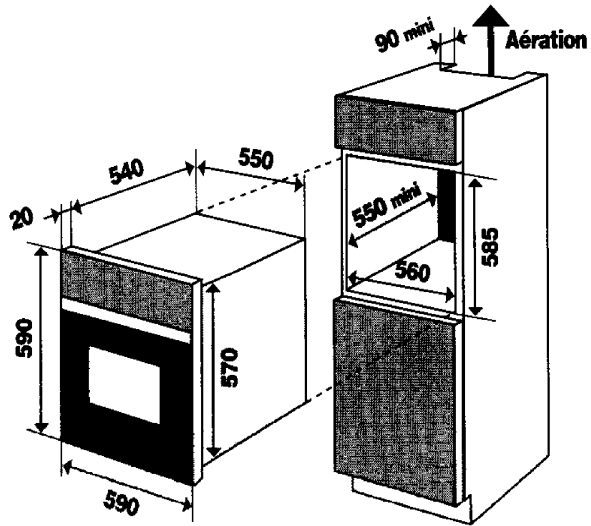
Die vorliegenden Serviceunterlagen sind ausschließlich für technisch qualifizierte Fachkräfte bestimmt, welche mit den entsprechenden einschlägigen Sicherheitsvorschriften vertraut sind.  
Änderungen vorbehalten

## Ersatzteilliste

Pos-Nr.	12NC	Beschreibung
025 1	<b>4819 460 89142</b>	Dekorl.seitlich rechts
025 2	<b>4819 460 89141</b>	Dekorl.seitlich links
040 0	<b>4819 417 19327</b>	Scharnier ,Tür
047 0	<b>4819 417 19328</b>	Fuehrung ,Türscharnier
065 0	<b>4819 459 28399</b>	Reflektor ,Innentür
065 5	<b>4819 310 39281</b>	Isolierplatte ,Kit
110 0	<b>4819 498 78066</b>	Handgriff Tuer
110 1	<b>4819 468 18351</b>	Dichtung Türgriff
110 2	<b>4819 468 18347</b>	Dichtung
110 5	<b>4819 404 79499</b>	Halterung Türgriff
121 0	<b>4819 440 59716</b>	Innentuer
141 0	<b>4819 450 58374</b>	Schauglas
142 0	<b>4819 450 69623</b>	Scheibe innen
143 5	<b>4819 466 99066</b>	Distanzstueck
144 0	<b>4819 460 89144</b>	Profil
191 0	<b>4819 468 18193</b>	Dichtung ,Ofen
192 0	<b>4819 466 69963</b>	Dichtung ,Tür Innenglas
192 1	<b>4819 468 18348</b>	Dichtung
201 0	<b>4819 440 59993</b>	Rueckwand
204 0	<b>4819 442 38137</b>	Reflektor
245 0	<b>4819 458 19941</b>	Rost
247 0	<b>4819 418 38335</b>	Fettpfanne
248 0	<b>4819 535 88101</b>	Drehspiess
248 2	<b>4819 404 78648</b>	Traeger
256 0	<b>4819 466 89107</b>	Luftfuehrung
301 0	<b>4819 453 59208</b>	Rahmen ,Schalterleiste
301 2	<b>4819 466 89347</b>	Abdeckung ,rechts
301 3	<b>4819 466 89346</b>	Abdeckung ,links
304 0	<b>4819 460 89143</b>	Profil
304 1	<b>4819 460 78376</b>	Zierleiste
320 0	<b>4819 450 58392</b>	Schalterleiste
321 0	<b>4819 480 38002</b>	Einlage,Blende ,Elektronikuhr
321 1	<b>4819 381 18259</b>	Einlage,Blende ,Thermostat Warnlicht
321 2	<b>4819 381 18258</b>	Einlage,Blende
331 0	<b>4819 410 28853</b>	Knopf
332 0	<b>4819 410 28854</b>	Druckknopf
350 0	<b>4819 214 78672</b>	Kontrolleinheit
352 0	<b>4819 276 18425</b>	Programmanzeige ,LED Thermostat
352 1	<b>4819 276 18424</b>	Programmanzeige
354 1	<b>4819 134 48285</b>	Signallampe ,orange
400 5	<b>4819 361 58282</b>	Motor Türverriegelung
401 0	<b>4819 361 78195</b>	Motor
440 0	<b>4819 361 18335</b>	Herdluefter
441 0	<b>4819 361 18334</b>	Luefter 24 W 230 V
451 0	<b>4819 259 28966</b>	Heizelement ,Ring
452 0	<b>4819 259 28961</b>	Grill
456 0	<b>4819 259 28959</b>	Heizelement
491 0	<b>4819 290 68326</b>	Anschlussblock
500 0	<b>4819 282 18726</b>	Elektronikuhr
554 1	<b>4819 210 78096</b>	Thermostat Backofen/Heissluft

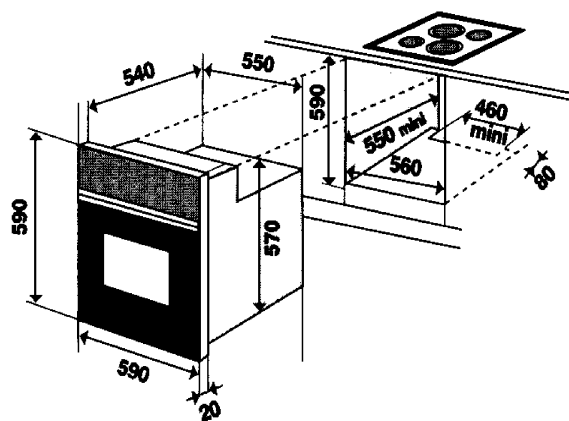
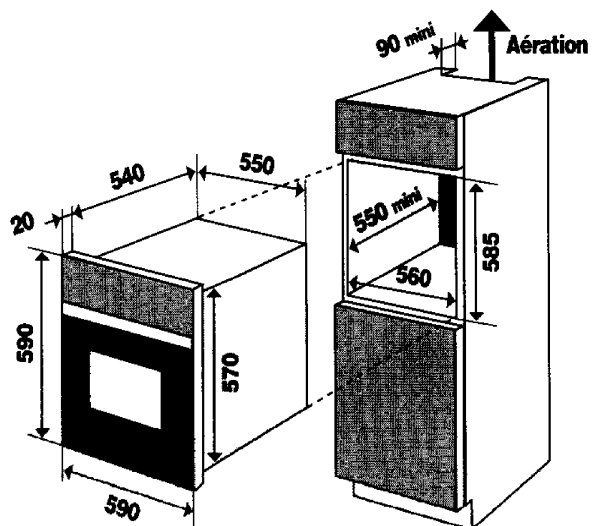
<b>Pos-Nr.</b>	<b>12NC</b>	<b>Beschreibung</b>
554 5	<b>4819 282 38038</b>	Thermostat ,Pyrolyse
562 0	<b>4819 271 28956</b>	Thermostat ,Lüfter b.60°
564 0	<b>4819 282 48252</b>	Sicherheitsth. 127°
620 0	<b>4819 273 28489</b>	Wahlschalter f. ,Backofen
630 0	<b>4819 417 58155</b>	Hebel
630 1	<b>4819 404 79498</b>	Halterung
633 0	<b>4819 271 38278</b>	Schalter
650 0	<b>4819 134 88164</b>	Lampe,Herd Komplet
651 0	<b>4819 134 88191</b>	Lampe 15 W E14 240 V
651 1	<b>4819 468 18019</b>	Dichtung
653 0	<b>4819 466 99157</b>	Distanzstueck
653 1	<b>4819 466 99158</b>	Distanzstueck
743 9	<b>4819 535 98667</b>	Stift
747 0	<b>4819 325 28027</b>	Isolation
747 1	<b>4819 462 58191</b>	Abdeckung
747 2	<b>4819 325 28028</b>	Isolation
747 3	<b>4819 442 39414</b>	Katalysator
900 0	<b>4819 492 68871</b>	Feder
900 1	<b>4819 492 68772</b>	Feder
904 0	<b>4819 535 98668</b>	Stift
910 9	<b>4819 502 18503</b>	Schraube
930 0	<b>4819 492 68869</b>	Feder
950 0	<b>4819 462 58395</b>	Unterlage Gummi
962 0	<b>4819 466 89455</b>	Abdeckung

## Einbauskizze



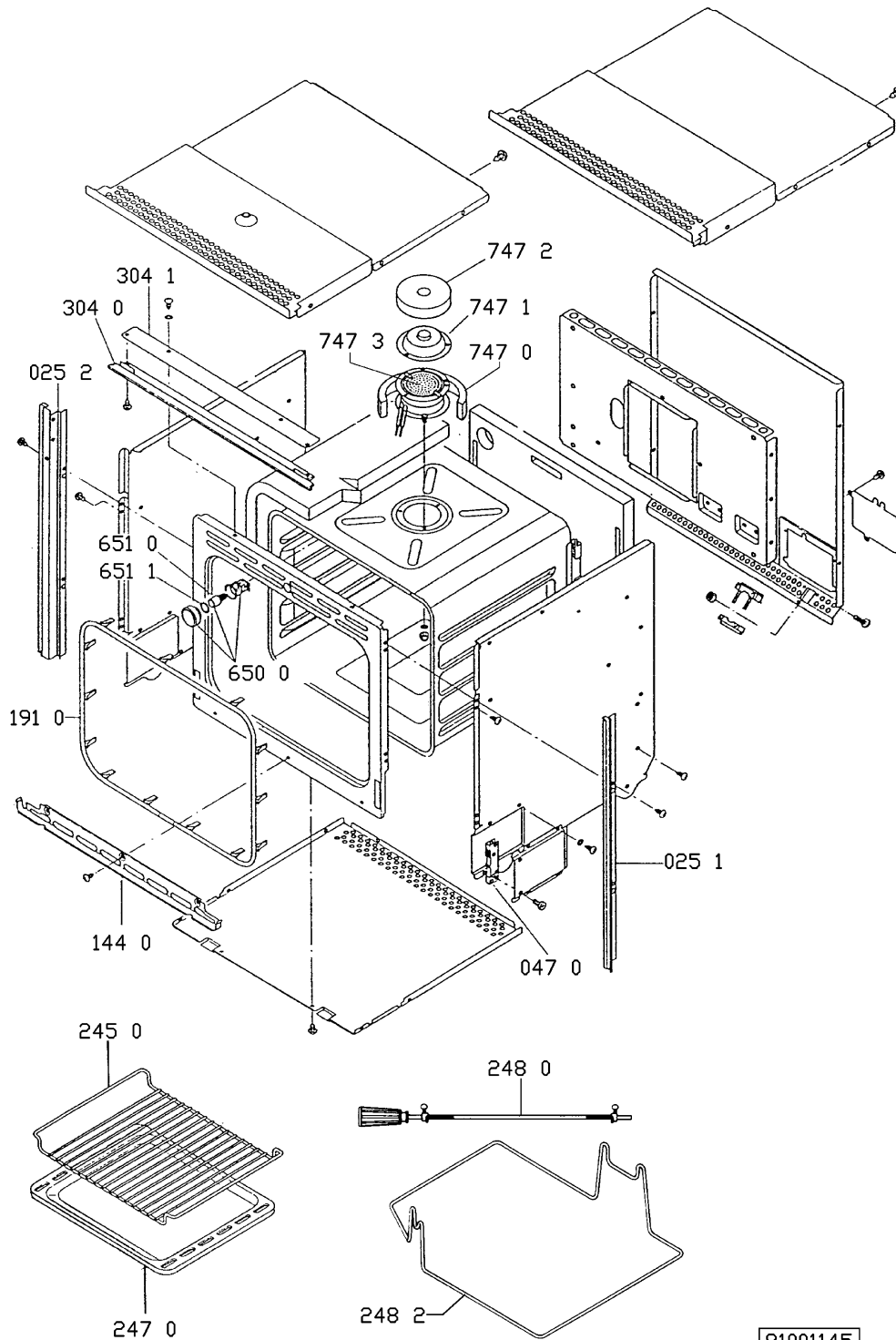
81000181

## Technische Daten



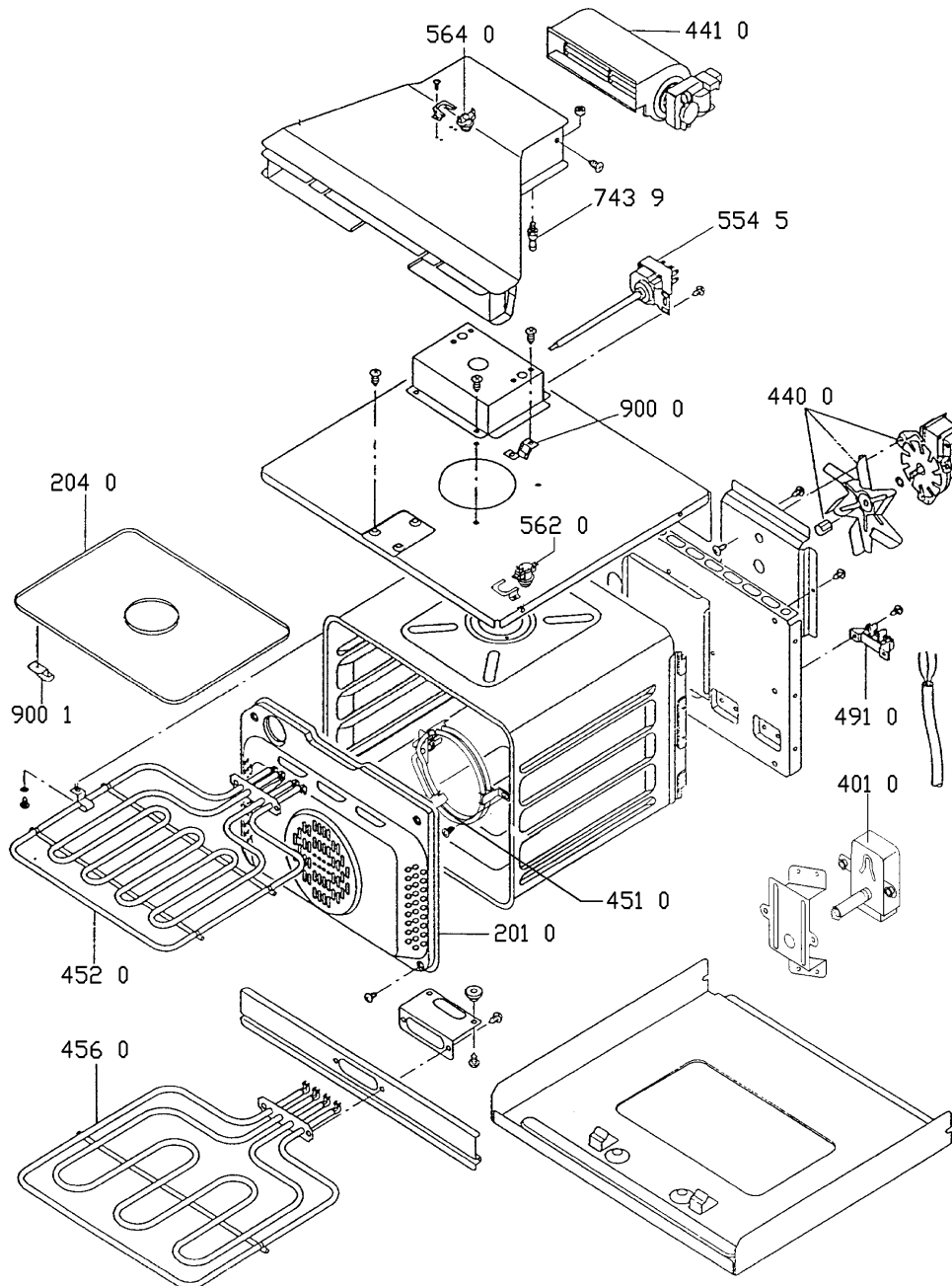
81000181

## Explosionszeichnung



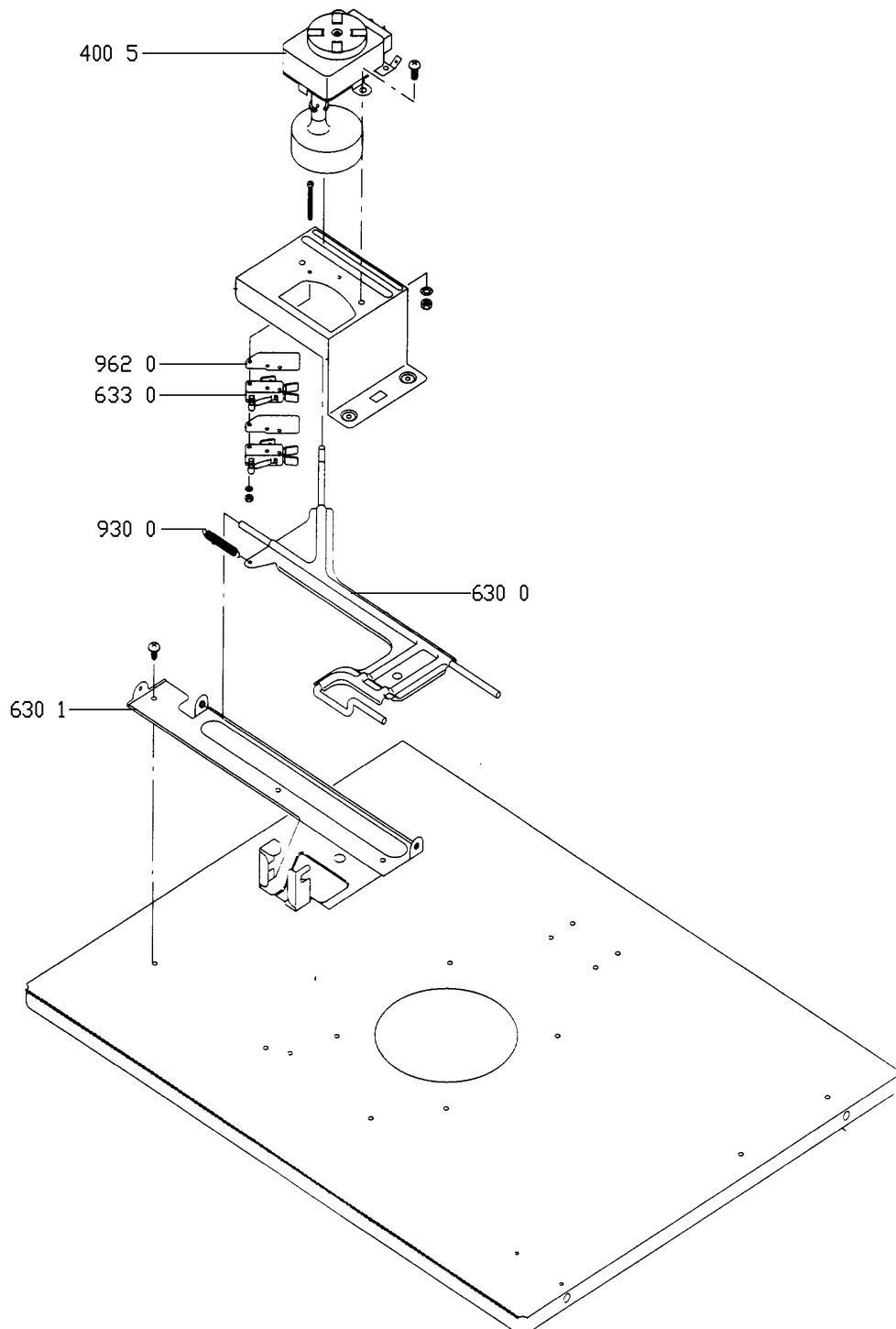
81001145

## Explosionszeichnung



81001170

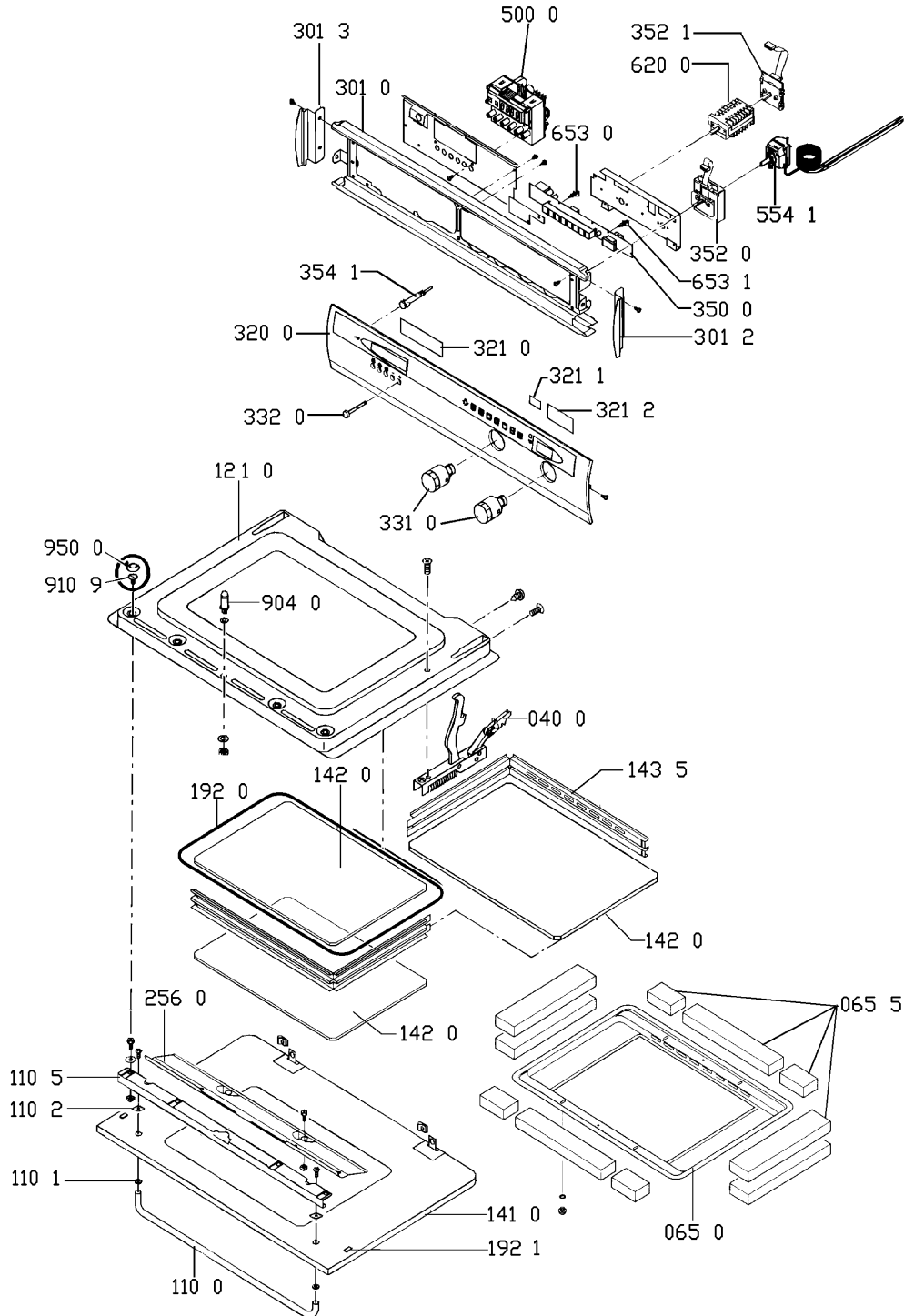
## Explosionszeichnung



81001136

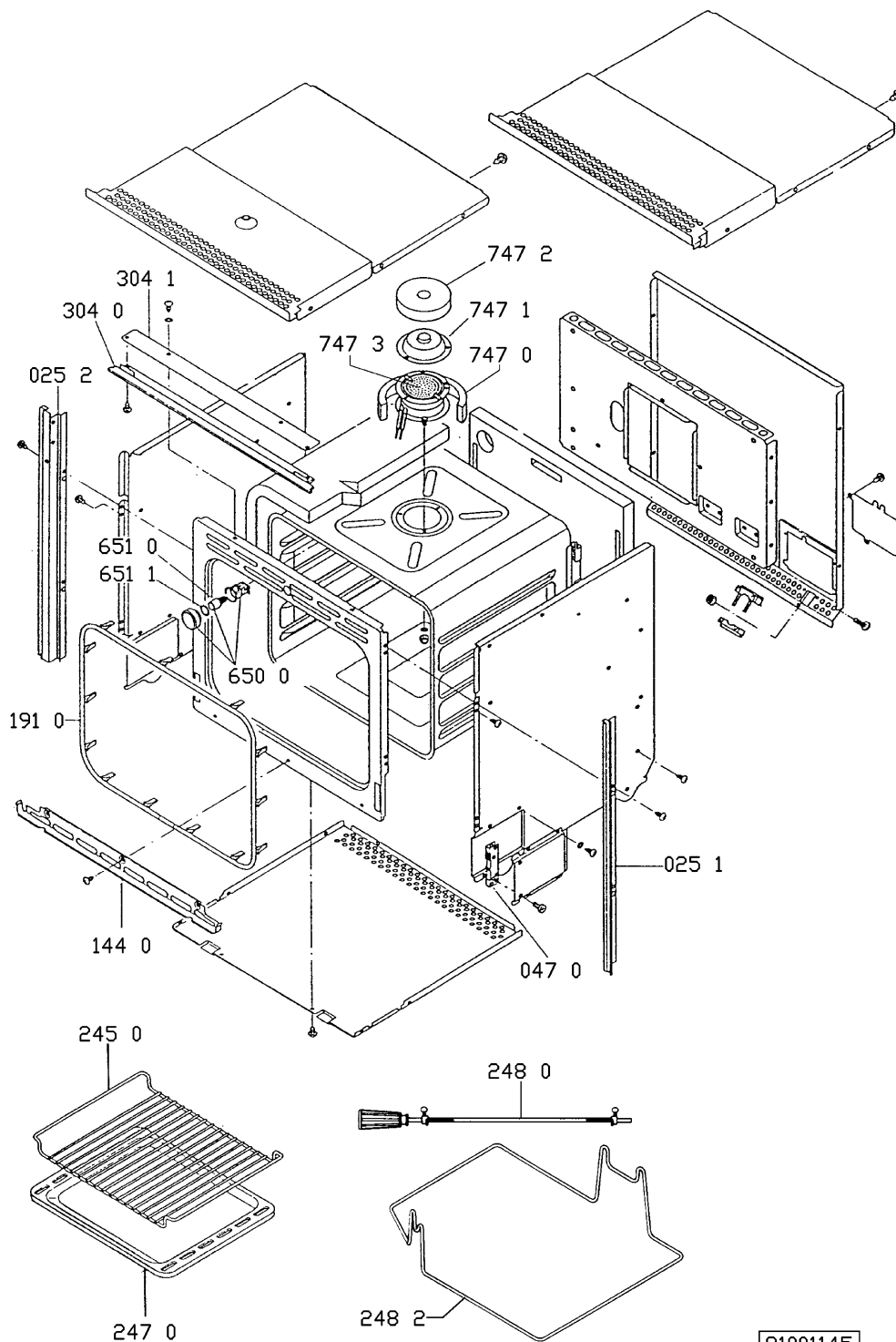


## Explosionszeichnung

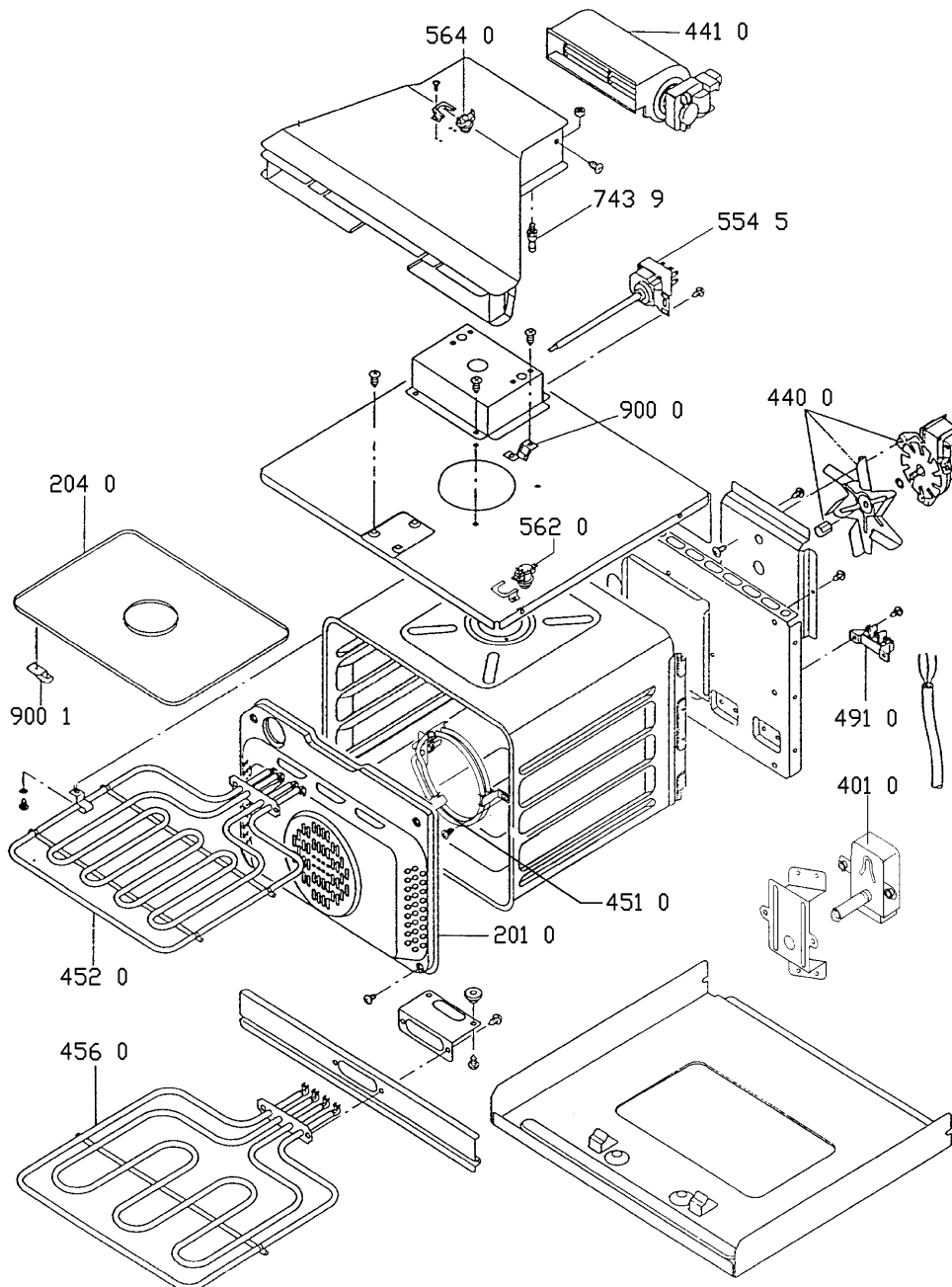


81001172

## Schließschema

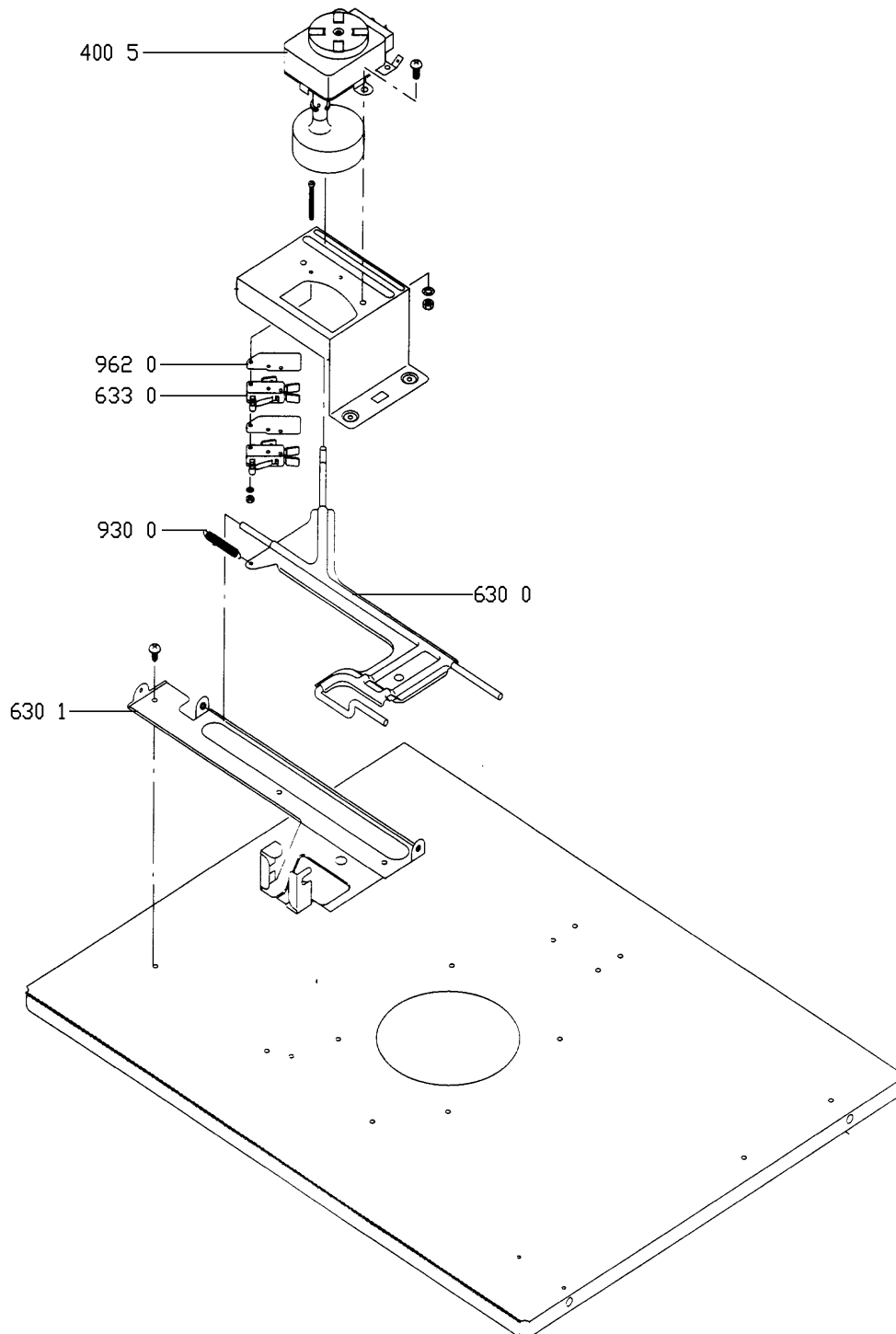


## Schließschema



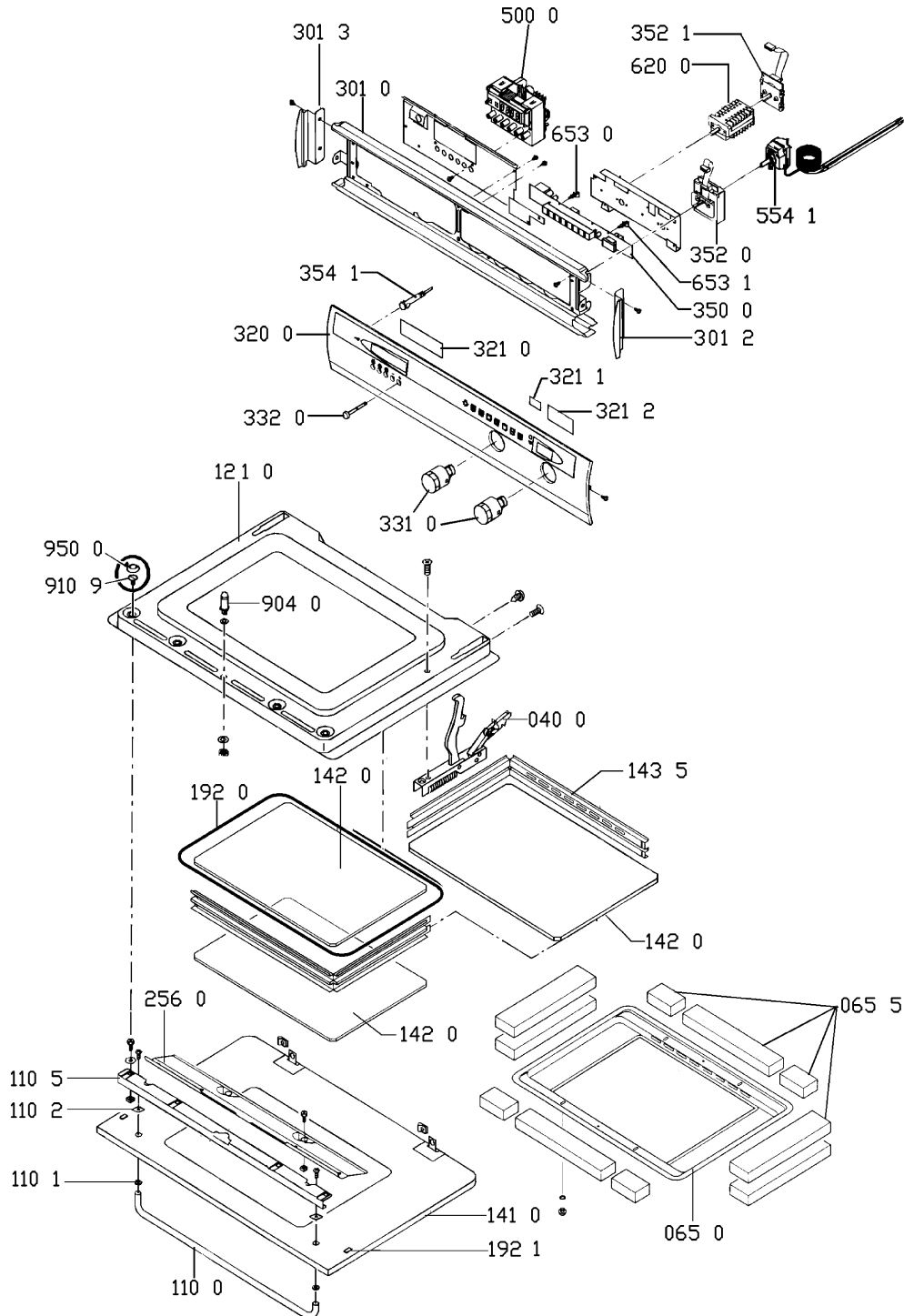
81001170

## Schließschema



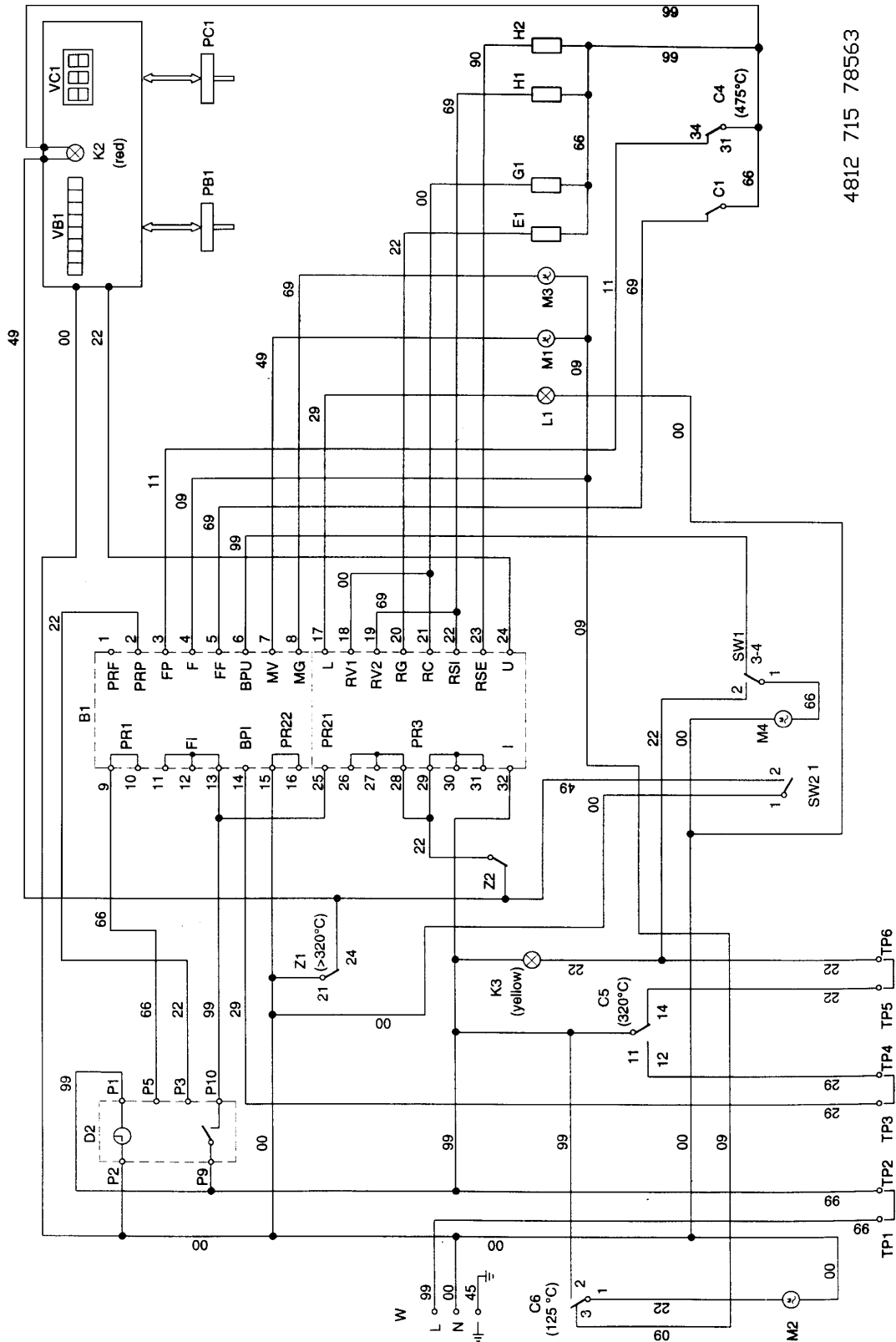
81001136

## Schließschema



81001172

## Anschlußplan



4812 715 78563

## Anschlußplan

D2: programmer	M1: working fan (cooking fan)
B1: switch-commutator	M2: cooling fan
L1: oven lamp	M3: spit motor
C1: working thermostat	M4: locking motor
C4: pyrolytic thermostat	K2: thermostat warning light (red)
C5: locking door thermostat	K3: locking door warning light (yellow)
C6: cooling fan thermostat	TP: test point
Z1-Z2: safety thermostat	W: terminal board
E1: grill element	SW1: up microswitch
G1: up element	SW2: down microswitch
H1: internal down element	VB1: switch display
H2: external down element	VC1: thermostat display
	PB1: switch decoder
	PC1: thermostat decoder

00	Black
11	Brown
22	Red
33	Orange
44	Yellow
55	Green
66	Blue
77	Violet

88	Blue-sky
99	White
90	Grey
45	Green-Yellow
09	White-Black
29	White-Red
49	White-Yellow
69	White-Blue

	PR1 - PRF	PR1 - PRP	FI - FP	FI - F	FI - FF	BPI - BPU	PR22 - MV	PR22 - MG	PR21 - L	PR3 - RV1	PR3 - RV2	PR3 - RG	PR3 - RC	PR3 - RSI	PR3 - RSE	I - U
POS.	1	2	3	4	5	6	7	8	17	18	19	20	21	22	23	24
	9	10	11	-	13	14	15	16	25	26	-	28	29	-	31	32
0																
	1	X		X					X							X
	2	X		X			X		X							X
	3	X		X	X		X		X	X	X					X
	4	X		X	X				X				X	X		X
	5	X		X	X		X		X			X	X			X
	6	X		X	X				X			X				X
	7	X		X	X			X	X			X				X
	8		X	X	X		X	X				X				X

4812 715 78563