



## **Service-Information**

### integrierbar Geschirrspüler

### ADG 8976 WH

8542 976 29780

Letzte Änderung: 07.06.2008

Anlagedatum: 07.06.2008

---

<b>Ersatzteilliste</b>	<b>2</b>
<b>Technische Daten</b>	<b>5</b>
<b>Explosionszeichnung</b>	<b>10</b>
<b>Stromlaufplan</b>	<b>12</b>
<b>Programmablaufplan</b>	<b>13</b>
<b>Text /Legende</b>	<b>14</b>

---

Die vorliegenden Serviceunterlagen sind ausschließlich für technisch qualifizierte Fachkräfte bestimmt, welche mit den entsprechenden einschlägigen Sicherheitsvorschriften vertraut sind.  
Änderungen vorbehalten

## Ersatzteilliste

Pos-Nr.	12NC	Beschreibung
003 0	<b>4812 440 19594</b>	Traverse Quer
004 0	<b>4812 440 18952</b>	Bodenwanne
004 1	<b>4812 401 18402</b>	Halter Bodenwanne
011 0	<b>4812 505 18369</b>	Fuss lang
011 1	<b>4812 528 98004</b>	Drehstift flexibel
011 2	<b>4812 528 78032</b>	Gleitteller f.Fuss
011 3	<b>4812 535 98054</b>	Getriebe m.Spindel
011 4	<b>4812 528 98001</b>	Rolle f.Fuss
022 0	<b>4812 440 19398</b>	Seitenwand links
022 1	<b>4812 440 19397</b>	Seitenwand rechts
024 0	<b>4812 440 10417</b>	Rueckwand Blende
040 1	<b>4812 417 18774</b>	Scharnier links
040 2	<b>4812 417 18773</b>	Scharnier rechts
044 0	<b>4812 492 38362</b>	Feder f.Tuer
047 0	<b>4812 404 48746</b>	Bremse Tuer
047 1	<b>4812 401 18397</b>	Bremsband an Tuerschar
047 2	<b>4812 404 68023</b>	Haken
053 0	<b>4812 440 88884</b>	Sockelblende o.Loeh
103 0	<b>4812 440 19478</b>	Tuer aussen verz.
105 0	<b>4812 404 48611</b>	Befestigung f.GSI-Tuer
105 2	<b>4812 505 68004</b>	Klammer
120 0	<b>4812 440 19456</b>	Innentuer ged. KDTL
120 1	<b>4812 440 18969</b>	Leiste
130 0	<b>4812 417 58373</b>	Kippschloss kpl. sw
131 0	<b>4812 401 18416</b>	Haken Verschluss
175 3	<b>4812 466 68572</b>	Leiste Moebelabschl.re
191 0	<b>4812 466 68564</b>	Dichtung Tuer, Rahmen
192 0	<b>4812 466 68467</b>	Tuerdichtung unten
241 0	<b>4812 458 19027</b>	Korb ob.ger./verst.ws(POI)
241 1	<b>4812 458 18324</b>	Halter Tassen rechts w
241 3	<b>4812 528 88068</b>	Korbrolle Set O-Korb (4 Rollen)
241 6	<b>4812 310 18757</b>	Halter Glaeser Kit ws
241 8	<b>4812 466 68553</b>	Distanzstueck Set O-Ko
242 0	<b>4812 310 28136</b>	Korb unten Kit POI-WH
242 1	<b>4812 528 88069</b>	Korbrolle U-Korb ws, einzeln
242 4	<b>4812 466 48091</b>	Anschlag Sperre mech.
242 6	<b>4812 458 18977</b>	Tellereinsatz Stachel
242 7	<b>4812 458 18978</b>	Tellereinsatz Stachel
243 5	<b>4819 310 39859</b>	Besteckkorb Kit
243 6	<b>4812 458 18996</b>	Gitter f.Besteck ws
261 0	<b>4812 462 79831</b>	Schiene Teleskop, innen
261 1	<b>4812 462 79768</b>	Kappe Teleskopsch. hinten10809
261 2	<b>4812 310 18972</b>	Kappe Teleskopsch. vorne
263 0	<b>4819 520 18013</b>	Kugelkaefig KDTL
263 1	<b>4812 520 48001</b>	Kugel Plastik
265 0	<b>4812 404 48637</b>	Korbverstellung kpl. b
265 2	<b>4812 404 48638</b>	Griff Korbverstellg. b
301 0	<b>4812 453 72641</b>	Schalterleiste mont. WS
303 1	<b>4812 460 38086</b>	Griffplatte WS (VBL)
305 1	<b>4819 502 18241</b>	Schraube Kunststoff

Pos-Nr.	12NC	Beschreibung
305 2	<b>4819 505 18191</b>	Mutter
305 3	<b>4812 440 19475</b>	Leiste verstellbar 5mm WS
305 4	<b>4812 440 19349</b>	Leiste verstellbar 10mm WS
322 0	<b>4812 453 70646</b>	Einlage bed. WS (VBL)
331 0	<b>4812 413 59016</b>	Knopf Progr.kpl. WS (VBL)
332 0	<b>4812 410 29032</b>	Taste WS-GW Start (VBL)
332 1	<b>4812 410 29053</b>	Taste WS-GW (WP-VBL-ZW+DELAY)
332 2	<b>4812 410 28672</b>	Taste SW (WP-VBL-ZW+DELAY)
350 1	<b>4812 440 19781</b>	Fenster SW (WP-VBL-2A-P4)
350 2	<b>4812 381 28052</b>	Linse 1-fach (WP-VBL-BI-KU)
400 0	<b>4812 361 58407</b>	Motor +UP,50Hz,alt.LowNoise
405 1	<b>4819 515 28158</b>	Dichtung
420 0	<b>4812 121 18132</b>	Kondensator Betrieb 4mF
421 0	<b>4812 121 18158</b>	Entstoerfilter
430 0	<b>4812 360 18508</b>	Laugenpumpe kpl.230-24
430 1	<b>4812 466 68689</b>	Dichtung LP
442 0	<b>4812 361 18402</b>	Geblaese kpl. BIG
450 0	<b>4812 259 28684</b>	Heizelement 2100W
480 0	<b>4812 321 28405</b>	Kabelbaum Set (WH-POI-
480 3	<b>4812 401 18418</b>	Schutz f.Verdrahtung
490 0	<b>4819 321 18136</b>	Netzkabel 2m SA
490 1	<b>4812 321 28367</b>	Zugentlastung
521 0	<b>4812 214 79293</b>	Steuerung (CB) progr.
575 0	<b>4812 281 28361</b>	Regeneriervent. KDTL
583 0	<b>4812 271 28537</b>	Schalter Membran (OWI) transp.
616 0	<b>4812 281 18047</b>	Reedkontakt ELSA KDTL
616 1	<b>4812 271 58161</b>	Reedkontakt KSMA
620 0	<b>4812 218 38192</b>	Eingabe Electr. (DUB)
623 0	<b>4812 271 38356</b>	Mikroschalter Schwimmer KDTL
633 0	<b>4812 271 38355</b>	Mikroschalter Tuer KDT
680 0	<b>4812 418 68155</b>	Kombidosierung m.KSM
680 1	<b>4812 466 68495</b>	Dichtung Kombidosierung
681 1	<b>4812 466 68497</b>	Dichtung Deckel KSM SK 5244.04.04
681 2	<b>4812 440 18975</b>	Klappe Kombidosierung
682 0	<b>4812 466 68496</b>	Dichtung Deckel RMG
691 1	<b>4812 462 79769</b>	Stopfen NTC
700 0	<b>4812 530 28804</b>	Zulaufschlauch 2 Ventile 4,2m
700 0	<b>4812 530 28848</b>	Zulaufschlauch 2 Ventile 2m
700 1	<b>4812 480 48095</b>	Sieb (zusaeztl.)
700 2	<b>4812 466 68628</b>	Dichtung
701 1	<b>4812 310 18153</b>	Schlauchsich. Set KDTL
710 0	<b>4812 418 68128</b>	Monoblock
710 2	<b>4819 310 38536</b>	Gewinding grau
710 3	<b>4819 466 69562</b>	Dichtung KDTL
714 0	<b>4812 462 78993</b>	Verschlusskappe o.Anzeige
716 0	<b>4812 418 68147</b>	Regenerierdos. m.WE
716 1	<b>4812 466 68475</b>	Dichtung Regenerierdos.
716 2	<b>4812 462 78994</b>	Abdeckung Regenerierdos. gr.10809
716 3	<b>4812 466 68788</b>	Drossel Scheibe
717 0	<b>4812 281 28431</b>	Ventil Motordiv. 220V/60Hz

Pos-Nr.	12NC	Beschreibung
717 2	<b>4812 528 98011</b>	Ventilscheibe Diverter
717 3	<b>4812 530 29121</b>	Dichtung Divert.Ventil
721 1	<b>4812 360 68347</b>	Sprueharm unten kpl. 2
722 0	<b>4812 360 68348</b>	Sprueharm oben kpl. ws
722 2	<b>4812 360 68349</b>	Sprueharm 2.Sprueheben
723 0	<b>4812 360 68351</b>	Deckendusche
723 3	<b>4812 360 68049</b>	Sprueharm Decke
726 1	<b>4812 530 29118</b>	Rohr Zufuhr kpl.
726 2	<b>4812 505 18208</b>	Mutter oben
743 0	<b>4812 530 48594</b>	Luftfuehrung BIG
743 1	<b>4812 530 28102</b>	Zulaufschlauch 9x1,5x250
743 2	<b>4812 511 48334</b>	Verfluessiger BIG
743 3	<b>4812 462 79857</b>	Abdeckung Luftfg.+Kondens. 10809
743 7	<b>4812 466 68824</b>	Dichtung
751 0	<b>4812 418 18338</b>	Ablaufschacht ,NTC WI
755 0	<b>4812 530 29119</b>	Kruemmer
755 2	<b>4812 530 48148</b>	Auffangschale
756 0	<b>4812 360 58099</b>	Schwimmer
761 0	<b>4812 480 58122</b>	Sieb fein
761 2	<b>4812 418 18337</b>	Abdeckung Sieb gr.10809
761 3	<b>4812 418 18341</b>	Abdeckung
761 4	<b>4812 530 58141</b>	O-Ring
763 0	<b>4812 480 58123</b>	Sieb grob Kombination
781 0	<b>4812 530 29113</b>	Ablaufschlauch
781 3	<b>4812 281 28417</b>	Klappe Rueckschlag
783 6	<b>4812 530 28796</b>	Schlauch 10x3x180+10
791 0	<b>4812 532 68099</b>	Dichtung Schacht
791 2	<b>4812 530 58093</b>	Dichtung SK 5199 01 4, 1 St
900 1	<b>4812 310 28021</b>	Befestigung Set (BI) n.gz.
901 0	<b>4822 401 10258</b>	Schlauchschele 10-18 mm
901 1	<b>4812 401 18424</b>	Schelle 050,0
901 2	<b>4812 401 18157</b>	Schlauchschele 32-50/9 C61
901 5	<b>4812 401 48573</b>	Schelle 028,6
901 8	<b>4812 401 18075</b>	Schelle 20-32/9 mm
902 1	<b>4812 466 78015</b>	Befestigung f.Einbauger.
902 2	<b>4812 404 78241</b>	Halter Fixierteil Fuss
904 4	<b>4812 462 79659</b>	Verschlusskappe f.Innent{r
910 1	<b>4812 502 38152</b>	Schraube 4,8x19
910 2	<b>4812 502 18363</b>	Schraube 4,0x12-H
910 3	<b>4812 502 18389</b>	Schraube 5x20 T20
910 4	<b>4812 502 18385</b>	Schraube M3,5x8-T15M
910 5	<b>4812 502 18393</b>	Schraube 3,5x9-1 Tx15
910 7	<b>4812 502 18397</b>	Schraube INOX A2 M 5X12
910 8	<b>4812 502 18527</b>	Schraube 4x15 T20
910 9	<b>4812 401 18425</b>	Schraube 2,5x18-H
964 1	<b>4812 466 68573</b>	Dichtung Gehaeuse oben gr
993 1	<b>4812 466 78388</b>	Folie Wrasenschutz
993 2	<b>4812 404 48753</b>	Schluessel Fussverstg.
993 5	<b>4822 532 80216</b>	Fuelltrichter Salz

## Technische Daten

### Abmessungen + Gewicht

#### Abmessungen Gerät

Höhe .....	82,0 cm - 87,0 cm
Breite .....	59,7 cm
Tiefe .....	55,5 cm
Gewicht .....	50 kg

#### Holztüre

Dicke .....	16 mm - 20 mm
Breite .....	592 mm - 595 mm
Höhe .....	515 mm - 600 mm
Gewicht	
max. ....	5,5 kg
Einschwenkbereich max. ....	92 mm
Sockelhöhe .....	93 mm

### Elektronik

Service Elektronik  
siehe Ersatzteilliste

#### Serien Elektronik

UCB .....	716101
Dataset .....	716091
DUB .....	4619 724 81271
UCB Basis, nicht programmiert .....	4619 727 01111

### Programmablauf

Programmfolge .....	A1a - A2a - A3a - A5e - A8a - A9a
---------------------	-----------------------------------

### Programmablauf und Dauer

Vorwäsche, kalt  
CHRONO  
Feinwäsche  
Eco  
Normal  
Intensiv

### Daten Energie Label

Referenzprogramm .....	A5e A A A
------------------------	-----------

### Alarm

Klarspülanzeige  
Salzanzeige

### Optionen

Sani rinse

**Programminformation**

Vorwäsche  
Hauptwäsche  
Trocknen  
Ende

**Wasservolumen**

EAU	volumes	niveau
REGENERATION	0,3 l	15 mm
RINÇAGE	1,0 l	68 mm
PRELAVAGE	3,9 l	124 mm
LAVAGE	3,2 l	122 mm
1er RINÇAGE INTERMED	3,2 l	120 mm
2er RINÇAGE INTERMED	3,2 l	120 mm
RINÇAGE FINAL	3,2 l	120 mm
SECURITE/ANTI-DEBORD	8,5 l	141 mm

**Messung Wasserlevel**

GrobfILTER entnehmen, stattdessen Meterstab auf tiefsten Punkt einstellen, Wasserhöhe ablesen!

**Reinigunger Kapazität**

Vorwäsche ..... 10 cm 3  
Hauptwäsche ..... 40 cm 3  
Klarspülerdosierung ..... 135 cm 3  
Dossiereinstellungen ..... 1 à 6 cm 3

**Wasserenthärter**

Salzbehälter ..... 2 kg  
Volumen Harzbehälter ..... 900 cm 3  
Regenerierdosierung ..... 300 cm 3

**Wasserdruck**

Zulaufdruck ..... bar  
Umwälzpumpendruck ..... 0,3 bar

**Drehzahlen**

Umwälzpumpe Motor ..... 2800 tr/min  
Laugenpumpenmotor ..... 3000 tr/min  
Sprüharm unten ..... 30 tr/min - 40 tr/min  
Sprüharm oben ..... 30 tr/min - 40 tr/min  
Ventilator ..... tr/min.

## Sprüharmbewegungen (Alternierendes Spülsystem)

*EN CAS DE COUPURE DE COURANT OU  
D'INTERRUPTION DURANT LE PROGRAMME TEST,  
AU RYTHME DE: 5 min / 3min.  
IMPORTANT  
PROGRAMME TEST EN APPUYANT SUR LE BOUTON DEPART PENDANT PLUS DE 1,5 sec.  
IL EST NECESSAIRE D'ETEINDRE L'APPAREIL A LA FIN DU PROGRAMME TEST  
PROGRAMME DE LAVAGE SERA EFFECTUE AVEC PROGRAMME TEST SOIT : ~30 sec./ ~30 sec.*

Start immer mit Sprüharm oben

### Vorwäsche

Sprüharm unten .....	~3 min
Sprüharm oben .....	~1 min

### Hauptwäsche

Sprüharm unten .....	~3 min
Sprüharm oben .....	~5 min

### Zwischenspülen

Sprüharm unten .....	~2min
Sprüharm oben .....	~2min

### Klarspülen

Sprüharm unten .....	~2min
Sprüharm oben .....	~2min

### Testprogramm

Sprüharm unten .....	~30 sec
Sprüharm oben .....	~30 sec

## Durchfluß

Wasserzähler .....	208 Impuls./l
Umwälzpumpe .....	l/min
Laugenpumpe .....	16 l/min
Abpumphöhe Max .....	1,1 m
Zulaufventil .....	4,0 l/min
Sprüharm unten .....	~33 l/min
Sprüharm oben .....	~27 l/min
Dusche oben .....	~8 l/min
Ventilator	
Gesamt .....	900 l/min
Primärleistung .....	210 l/min
Sekundärluftstrom .....	780 l/min

## Elektrische Basisdaten

Spannung .....	220/ 240 V
Frequenz .....	50 Hz
Anschlusswert .....	2,2 kW
Sicherung .....	10 A

## Umwälzpumpe Motor

Spannung .....	220/ 240 V
Anschlusswert .....	125 W

Kondensator .....	4 $\mu$ F
Widerstand	
Primäre Wicklung .....	79 $\Omega$
Start Wicklung .....	60 $\Omega$

### Laugenpumpenmotor

Spannung .....	220/ 240 V
Anschlusswert .....	30 W
Widerstand .....	146 $\Omega$

### Ventilator

Spannung .....	220 V - 240 V
Widerstand .....	141 $\Omega$

### Heizung

Spannung .....	220/ 230 V
Anschlusswert .....	1,87/ 2,04 kW
Widerstand .....	24,5 $\Omega$
Aufheizgeschwindigkeit .....	$^{\circ}$ C/min
Oberflächentemperatur .....	$\sim$ 115 $^{\circ}$ C
Sicherheitsthermostat selbstrückstellend (Wassertemperatur) .....	$^{\circ}$ C
Sicherung	

### Einfachzulaufventil

Spannung .....	220/ 240 V
Frequenz .....	50/ 60 Hz
Widerstand .....	3,76 k $\Omega$

### Regenerierventil

Spannung .....	220/ 240 V
Frequenz .....	50/ 60 Hz
Widerstand .....	3,13 k $\Omega$

### Diverter

Spannung .....	220/ 240 V
Frequenz .....	50/ 60 Hz
Widerstand .....	6,5 k $\Omega$
Signal (2 x innerhalb $\sim$ 13s) .....	(2x DANS $\sim$ 13 sec.) 5.0 V

### Spule für Kombidosierung

Spannung .....	220/ 240 V
Frequenz .....	50/ 60 Hz
Widerstand .....	1,3 k $\Omega$



**Reedkontakte**

Wasserzähler  
Salzanzeige  
Klarspüleranzeige

**Optischer Wasserindikator (OWI)**

Trübungssensor  
NTC

**NTC**

20 °C	58,1	kΩ
25 °C	47,1	kΩ
30 °C	38,2	kΩ
40 °C	25,4	kΩ
50 °C	17,2	kΩ
60 °C	11,8	kΩ
70 °C	8,3	kΩ
80 °C	6	kΩ
85 °C	4	kΩ

**Regeneration**

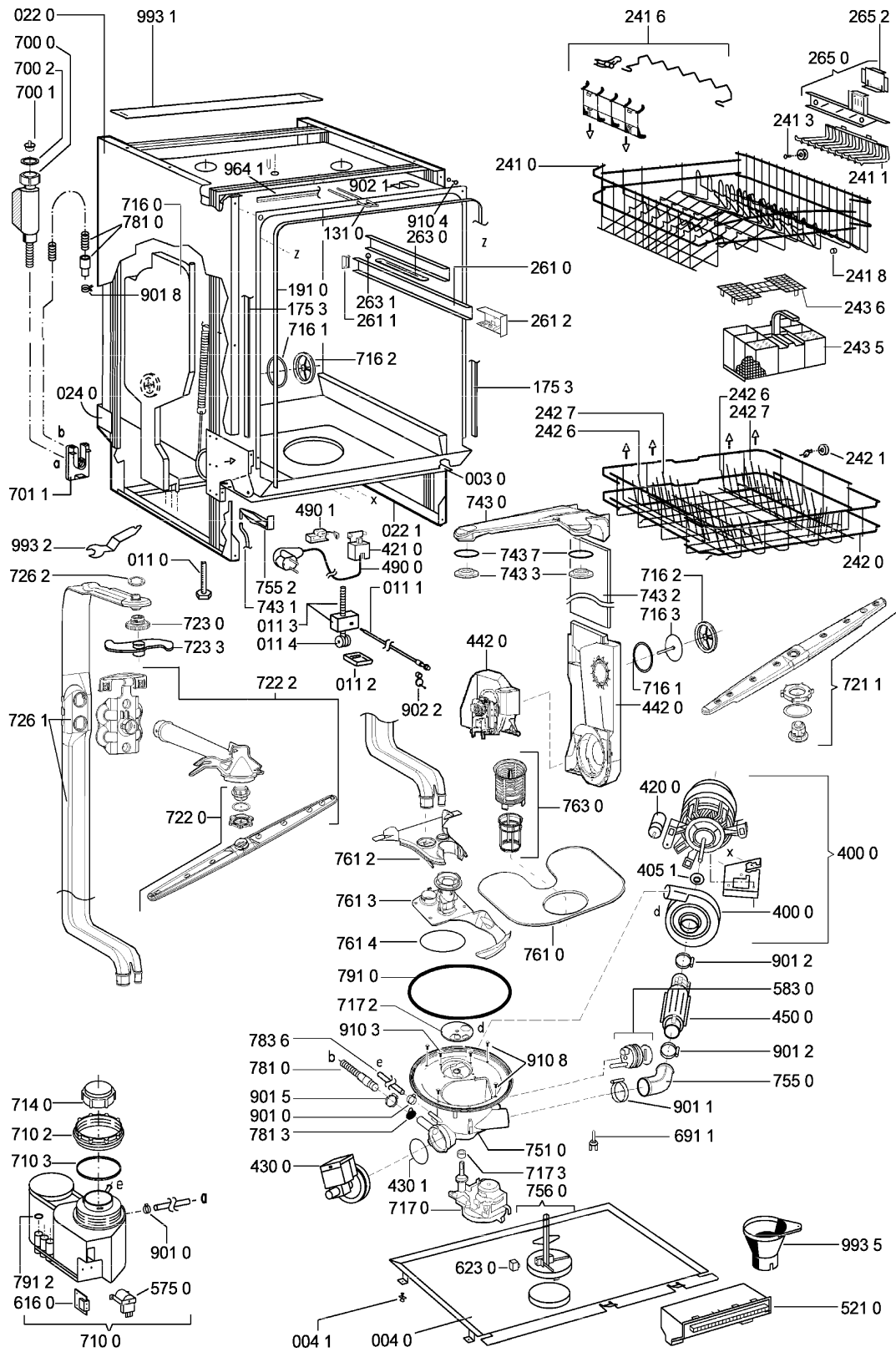
Salzverbrauch für Regeneration .....77 g  
Anzahl der Spülprogramme mit 2 kg Salz ..... 26

**Regeneration mit automatischer Wasserhärteeinstellung**

Inhalt ..... 300 cm<sup>3</sup>  
Nach Waschzyklen  
abhängig von der Wasserhärte  
Wasserhärte ..... 0 - 60 0 - 10,7 mmol/l 0 - 107 °TH

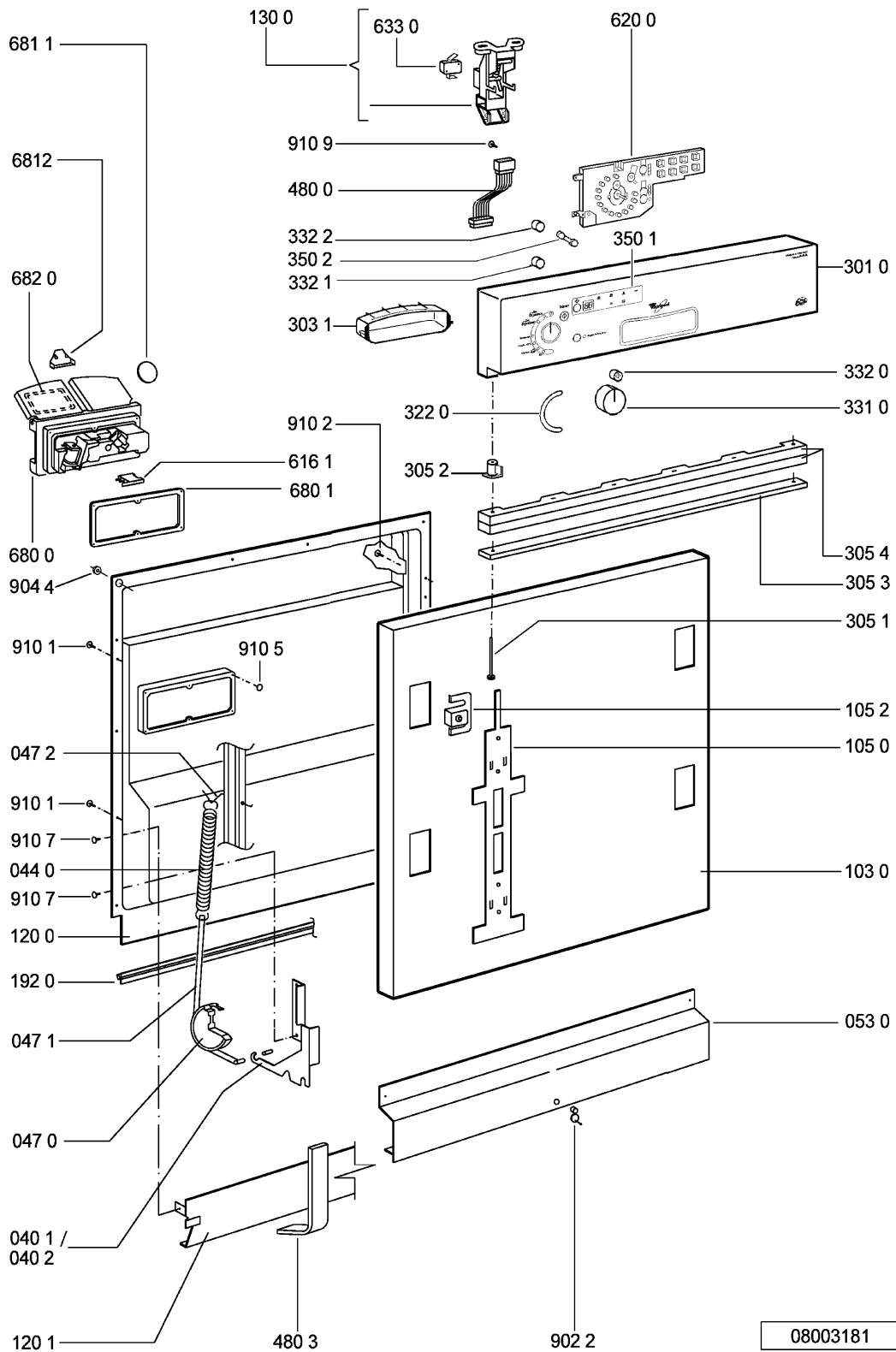
**Zubehör**

## Explosionszeichnung

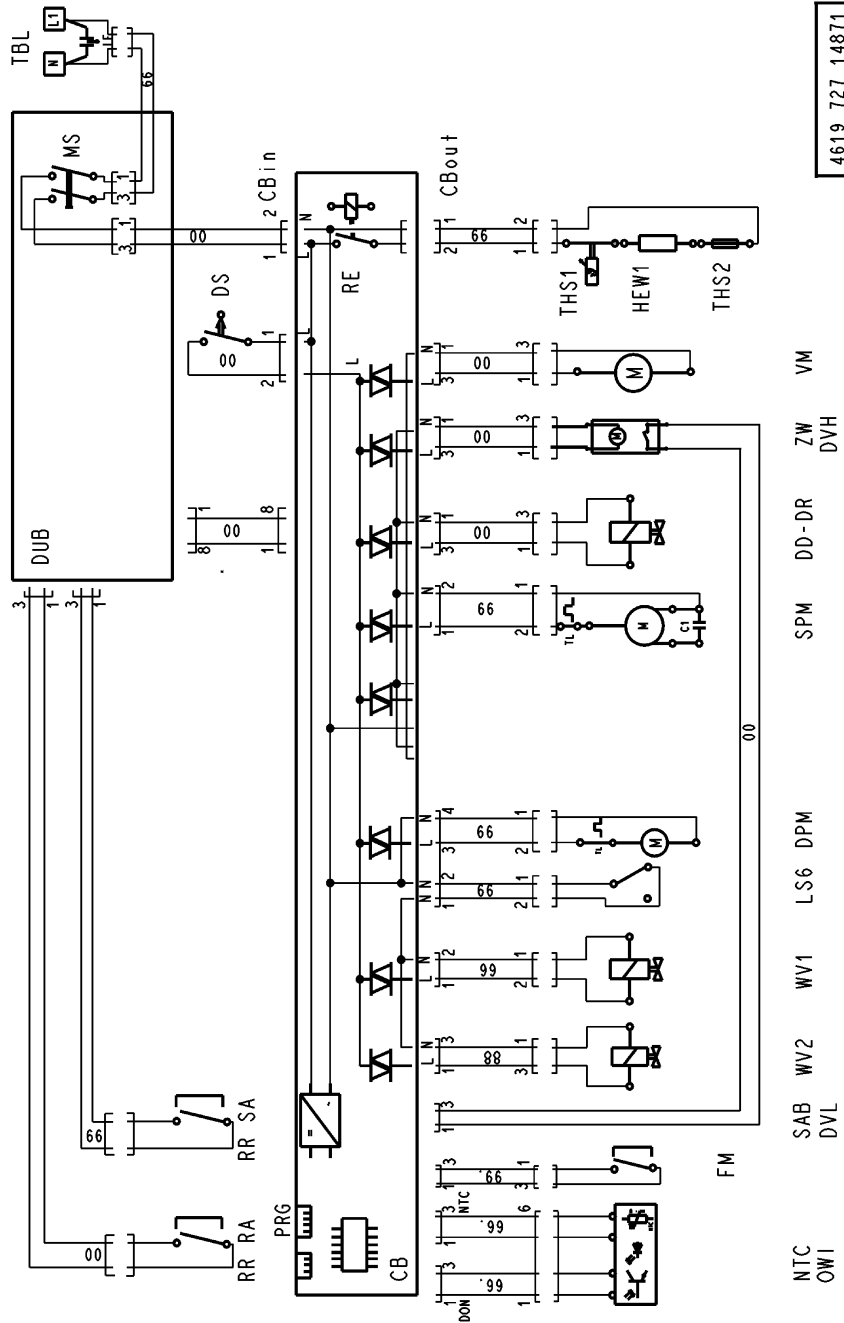


08003853

## Explosionszeichnung



## Stromlaufplan





## Text /Legende

### PROCEDURE GENERALE DU PROGRAMME TEST : POINT avec et sans 7 exposition de segment

Mettre en marche l'appareil. Si il n'y a pas de défaut, effectuer les opérations suivantes :

1. Lancer le programme test  
Si un défaut est signalé, retirer la plinthe afin de rendre accessible les points de mesures sur la platine de contrôle (CB).
2. Vérifier les composants.  
Déconnecter le composant défectueux de la platine de contrôle et vérifier la valeur ohmique du composant à l'aide d'un ohmmètre depuis le connecteur.  
Si la valeur ohmique n'est pas correcte, vérifier le câblage puis la valeur ohmique du composant sans le câblage.
3. Visiblement vérifier le tableau de commande (CB).
4. A la fin de la réparation, relancer toujours le programme test passif et le programme test actif après avoir annulé le défaut pour voir si le problème a été résolu.

#### ATTENTION :

Lors de mesures sur les points (T0, T1, T2, T3, T4) de la platine de contrôle, faire attention aux courts-circuits car ceux-ci peuvent endommager la platine de contrôle.

Les Défautes qui surviennent pendant le déroulement d'un cycle sont mémorisés et indiqués par le clignotement de la LED "Départ".

**L'échec sera indiqué et peut être relaté à la table d'échec.**

Pour annuler les défauts, vous devez appuyer sur la touche « Départ » pendant plus de 1,5 secondes.

Les défauts :

- F1 ( CTN défectueuse),
- F2 ( Fuite d'eau),
- F9 ( Entrée d'eau en continue dans la cuve),

s'ils existent sont détectés et indiqués immédiatement après avoir appuyé sur la touche "Départ".

**Il faut donc que ces défauts soient solutionnés avant de lancer le programme test actif.**

Si ces 3 types de défauts ne sont pas résolus, le programme test actif ne pourra pas être lancé.

Pour tester les tensions, le voltmètre doit être brancher en parallèle sur le composant (le composant doit être connecté). Si le composant est déconnecté, alors le voltage de la platine électroniques (CB) est réduit.

Une fois un programme validé par la touche "Départ", il est mémorisé même si l'appareil est mis hors tension. La seule façon pour annuler un programme, est d'appuyer sur la touche "Départ" pendant plus de 1,5 secondes.

**Attention: Sur les nouvelles platines électroniques Service, lors du premier lancement du programme test, il n'y a pas de rinçage de bac. Il peut donc y avoir un risque de débordement dans le cas ou l'appareil n'est pas vide. Par contre, lors du lancement du programme test une seconde fois, le programme commence par un rinçage de bac puisqu'il y a eu une régénération à la fin du cycle précédent.**

4619 724 43901-3

## Text /Legende

### EXPLICATION DES CODES DEFAUTS

#### F0. Sonde détection de salissure

Le défaut n'apparaîtra pas pour l'utilisateur. Les programmes finiront même si il y a un défaut. Le défaut est indiqué seulement pendant le programme test actif après 10 – 30 secondes. Le programme test actif se terminera même si il y a un défaut.

Si le défaut apparaît pendant le déroulement d'un programme, la machine choisira toujours la plus haute consommation (le lavage le plus efficace)

- Pas ou mauvaise sortie de la sonde
- Résultats de mesure non corrects

**Raisons:**

- Défaut électronique de la sonde
- La partie optique de la sonde est défectueuse
- Sonde très sale (salissure en suspension fixée sur l'optique)
- Connexion entre la sonde et la platine de contrôle (CB) coupée

**Attention :** le code défaut ne sera pas mémorisé

#### F1. CTN défectueuse

La température est en dehors des valeurs normales comprise entre - 3 °C et + 85 °C.

- La température de l'eau est supérieure à 85°C (le relais de chauffage sur la platine est défectueux).
- La CTN est défectueuse.
- La température ambiante est inférieure à - 3°C. Dans ce cas mettre un peu d'eau chaude dans l'appareil avant de lancer un programme.

#### F2. Fuite d'eau

- Il y a de l'eau dans le bac anti-fuite placé au dessous du châssis.

Le flotteur (LS6) désactive l'électrovanne d'entrée d'eau (WV1) et l'électronique active la pompe de vidange (DPM) jusqu'à ce que l'indicateur de présence d'eau (W1) passe de l'état haut à l'état bas.

#### F3. Système chauffant est défectueux

Indication du défaut après 25 minutes. (1ère vérification après 5 minutes puis 2 nouvelles vérifications ont lieu avant que le défaut soit indiqué).

- Vitesse de chauffage trop lente < 1.5 °C en 10 min.).
- L'élément chauffant (HEW) défaillant.
- Relais de chauffage sur la platine de contrôle (RE2) défectueux.
- CTN - variation de la résistance.

#### F4. Système de vidange défaillant

La pompe de vidange démarre et après 4 min. l'indicateur de présence d'eau (WI) est toujours à l'état haut.

- La pompe de vidange (DPM) est défectueuse
- Le siphon est bouché
- Platine de contrôle est défectueuse
- OWI-Défectueux

## Text /Legende

### F6. Robinet d'eau fermé

L'électrovanne d'entrée d'eau (WV1) est alimentée mais le débitmètre (FM) n'envoie pas d'impulsion ou moins de 10 impulsions toutes les 10 secondes et l'indicateur de présence d'eau (WI) est à l'état bas.

- Robinet d'arrivée d'eau est fermée.
- L'entrée du tuyau est bouchée
- L'électrovanne d'entrée d'eau (WV1) est défectueuse
- Le débitmètre (FM) est défectueux

### F7. Débitmètre défectueux

L'électrovanne d'entrée d'eau (WV1) est alimentée et l'indicateur de niveau d'eau (WI) est à l'état haut.

- Le débitmètre (FM) n'envoie pas assez d'impulsions (moins de 10 impulsions en 10 secondes)
- Robinet d'arrivée d'eau est fermée.
- L'électrovanne d'entrée d'eau (WV1) est défectueuse.
- Le débitmètre (FM) est défectueux.

### F8. Niveau d'eau dans la cuve n'est pas correcte

*Mechanical Water Indicator WI:* Ce défaut est seulement contrôlé pendant les périodes de lavage et l'indicateur de présence d'eau bascule à l'état bas plus de 20 fois en 2 minutes.

*Optical Water Indicator OWI:* toujours si après le cours d'eau l'OWI-Signal manque, est devenu les consommateurs pour l'esprit. 5 secondes ont déclenché. Si après 5 deuxième l'OWI-Signal a résulté la notification F8 toujours pourtant manque. si après le 5 Sec. l'OWI-Signal est disponible, devient de l'eau a formé jusqu' à max. 6 Ltr. et les consommateurs sont encore tournés sur. Après que l'OWI-Signal manque encore à que deuxième une fois. Alors F8 de message d'erreur de résultat.

- L'indicateur de présence d'eau (WI) est défectueux.
- les filtres sont bouchés.
- Il y a beaucoup de mousse dans la cuve.
- Le bouchon du pot à sel est ouvert et le pot à sel est rempli avec de l'eau de lavage.
- La pression d'eau de la pompe de lavage (SPM) n'est pas stable.

### F9. Entrée d'eau en continue dans la cuve

L'électrovanne (WV 1) est fermée, l'indicateur de présence d'eau (WI) est à l'état 1, le débitmètre envoie plus de 10 impulsions en 10 secondes.

- Blocage mécanique de l'électrovanne d'arrivée d'eau (WV1) en position ouverte.
- Le Triac (CB) de l'électrovanne est en court circuit.

Sécurité :L'intervalle 30 sec. la pompe qui draine sur/20 sec. la pompe qui draine de.

Les échecs suivants seront seulement indiqués, quand la pièce pertinente est installée.



## Text /Legende

### FA. OWI-Défectueux

Si les signaux d'électronique du mètre de Flux pour le 3,4 Ltr. d'eau a été reçu et le signal de OWI (l'eau dans le sump) manque alors prend la note.

- La lentille est nettoyée.; l'arrivée d'eau de pour 10 Sec et SPM sur pour 10 Sec.
- Si après avoir été que là-bas toujours aucun signal (l'eau disponible), alors l'appareil entre dans FA de mode d'échec.

### FB. MDV-Défectueux

Condition d'Echec:

Commencer de l'arrivée d'eau. Après 15 sec. change le WI. Après cela, quand pas dans 120 sec. vient un signal du MDV au tableau de commande, abaisser ou le bras de pulvérisation supérieur fonctionne, alors le FB indiquera.

Assurer:

- Le supérieur et abaisser les bras de pulvérisation alternent des virages dans approximativement 30-40 sec.? Si seulement celui tourne alors il y a un échec.
- Est-ce que le disque de diverter dans le sump est bloqué? Oui, le dégager.
- Est-ce que 230V vient du tableau de commande (ZW, DVH) au MDV? Non, le tableau de commande de changement.

Comment au chèque :

- Commencer le programme d'examen et l'attente jusqu'à ce que backrinse est par-dessus. Après le début de l'eau-arrivée régulière doit venir 230V dans 30 sec. pour approximativement 20 sec. au MDV.
- Est-ce que le remonter est-ce que du MDV ou le câble au MDV est interrompu? (ZW, DVH) la résistance du MDV devrait être approximativement 6,3 K $\Omega$
- Est-ce que le câble de signal entre le MDV et le tableau de commande est (SAB, DVL) portant 5v?

### FC. ASA-Défectueux

(indique seulement dans le programme d'examen actif)

Condition d'Echec:

Electronique sur l'eau détecte haut électrique résistance dans la résine.

Assurer:

Est-ce que les câbles sur les détecteurs de l'adoucissant d'eau ont interrompu ou le contact faible? Les câbles du tableau de commande (ASA) à WHS électronique est-ce que sur l'adoucissant d'eau a interrompu ou le contact faible?

Pour détecter les pannes au niveau du pot à sel, du liquide de rinçage, de l'électrovanne du bras intermédiaire, il faut se reporter au programme test actif.

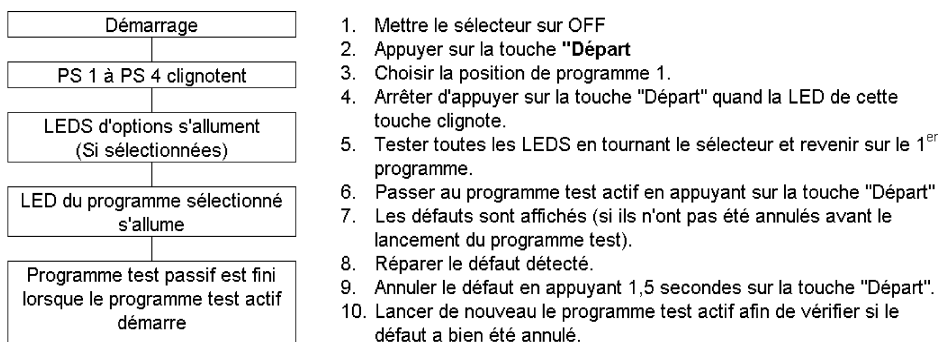
## Text /Legende

### PROGRAMME TEST

Lorsque vous intervenez sur un appareil dont la LED "Départ" clignote, cela signifie qu'un défaut a été détecté et mémorisé (exception faite d'un défaut arrivée d'eau fermée qui ne sera pas mémorisé), lancez donc le programme test passif sans annuler le défaut de façon à le visualiser sur l'afficheur ou sur les LEDs de déroulement de programme.  
Avec le programme test passif, vous pouvez vérifier toutes les LEDS et boutons. Si il n'y a pas de défaut le programme test passif se déroule normalement..

#### 1. PROCEDURE DE DEMARRAGE

Lancer le programme test passif si aucun défaut n'a été détecté



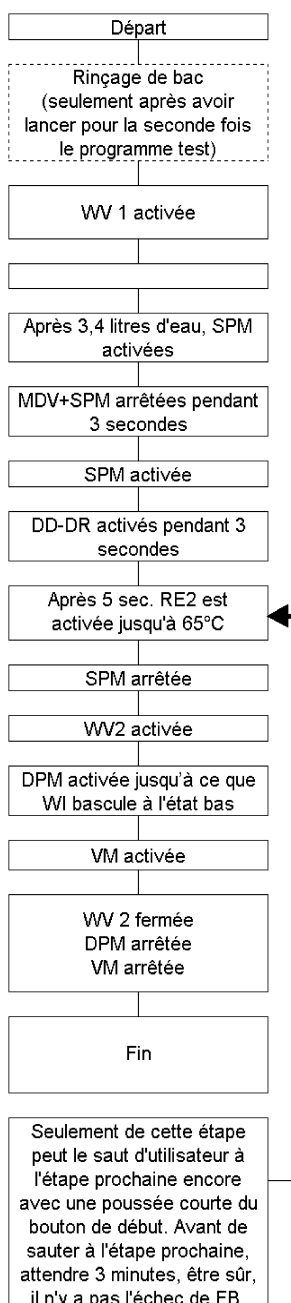
#### Attention:

Si vous ne pouvez pas démarrer le programme test actif (Touche "Départ" ne clignote pas), l'un des défauts suivants a été détecté : F1, F2 ou F9.

Quand ces défauts ne sont pas résolus, le programme test passif et le programme test actif ne démarre pas. Après avoir solutionné l'un des défauts vous devez annuler le défaut.

## Text /Legende

### Programme test actif



### Remarques

Le programme test actif s'arrête à l'endroit où il détecte une anomalie sinon il continue son cycle jusqu'à la fin.

Pour sortir du programme test appuyer sur la touche "Départ" pendant plus de 1,5 secondes.

Les LEDs de niveaux de sel ou de produit de rinçage sont des alarmes mais ne bloquent pas le déroulement d'un cycle. Le fonctionnement de l'électrovanne d'alimentation du bras intermédiaire se contrôle visuellement. Son mauvais

fonctionnement est visible par une variation de la pression de l'eau

**Remarques** En coupant le commutateur principal ou interrompre le principal, pendant le programme d'examen court, alors l'alterner des changements de bras de pulvérisation dans le programme d'examen de 30/30 sec. au rythme du principal lave 5/3 min.

**Important.** Partir le programme d'examen est possible en faisant une brisure par le client (Pousser le bouton de début pour plus que 1,5 sec.) Après avoir fini le programme d'examen (Termine MENE brille et/ou Commence MENE saute) alors l'appareil doit être coupé.

Si ceci n'est pas fait, alors le prochain principal laver se sera fait avec la fréquence du sec de ~30/30 de Programme d'Examen de Service. au lieu de 3/5 min.









### Attention:

Si vous ne pouvez pas démarrer le programme test (Touche "Départ" ne clignote pas), l'un des défauts suivants est déjà détecté : F1, F2 ou F9.

Quand ces défauts ne sont pas résolus avant, le programme test ne démarre pas. Après avoir solutionné l'un des défauts vous devez annuler le défaut..

## Text /Legende

### Visualisation des codes défauts: POINT POINT avec exposition de 7 segments a 2/3 chiffres et sans exposition de 7 segments

Alarmé / Défaut	L'indication dans testprogram quand un échec arrive	
	Avec et sans exposition de 7 segments	Exposition de 7 segments a 2/3 chiffres
<b>F1 CTN- Défectueuse</b>	 1 x Clignote 1s Pause 1 x Clignote.....	<b>F1</b>
<b>F2 Fuite d'eau</b>	 2 x Clignote 1s Pause 2 x Clignote.....	<b>F2</b>
<b>F3 Système de chauffage défectueux</b>	 3 x Clignote 1s Pause 3 x Clignote.....	<b>F3</b>
<b>F4 Vidange défectueuse</b>	 4 x Clignote 1s Pause 4 x Clignote.....	<b>F4</b>
<b>F6 Robinet d'arrivée d'eau fermé</b>	 6 x Clignote 1s Pause 6 x Clignote.....	<b>F6</b>
<b>F7 Débitmètre défectueux</b>	 7 x Clignote 1s Pause 7 x Clignote.....	<b>F7</b>
<b>F8 Niveau d'eau défectueux</b>	 8 x Clignote 1s Pause 8 x Clignote.....	<b>F8</b>
<b>F9 Entrée d'eau continue</b>	START  9 x Clignote 1s Pause 9 x Clignote.....	<b>F9</b>
<b>F0 Sonde détection salissure défectueuse</b>	START  10 x Clignote 1s Pause 10 x Clignote.....	<b>F0</b>
<b>FA OWI-Défectueux</b>	START  11 x Clignote 1s Pause 11 x Clignote.....	<b>FA</b>
<b>FB MDV-Défectueux</b>	START  12 x Clignote 1s Pause 12 x Clignote.....	<b>FB</b>
<b>FC ASA-Défectueux</b>	START  13 x Clignote 1s Pause 13 x Clignote.....	<b>FC</b>

 LED Clignote

- Le code défaut « Bras bloqué » (F5) n'est pas présent sur la gamme POINT.