



Service-Information

integrierbar Geschirrspüler

ADG 8442 AV

8542 442 29720

Letzte Änderung: 07.06.2008

Anlagedatum: 07.06.2008

Ersatzteilliste	2
Explosionszeichnung	5
Stromlaufplan	7
Programmablaufplan	9
Testprogramm	10
Fehlercodes	13

Die vorliegenden Serviceunterlagen sind ausschließlich für technisch qualifizierte Fachkräfte bestimmt, welche mit den entsprechenden einschlägigen Sicherheitsvorschriften vertraut sind.
Änderungen vorbehalten

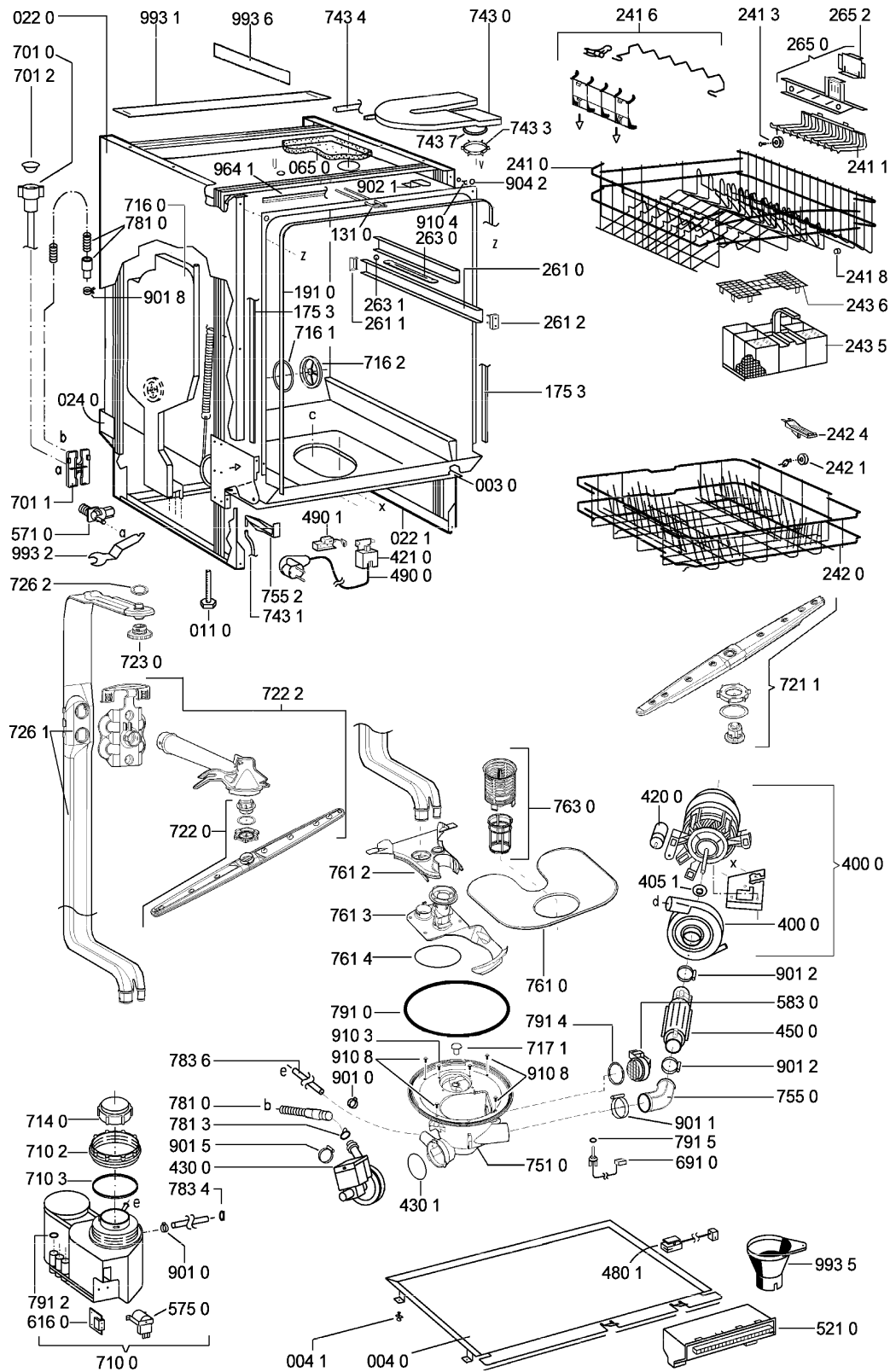
Ersatzteilliste

Pos-Nr.	12NC	Beschreibung
003 0	4812 440 19594	Traverse Quer
004 0	4812 440 18952	Bodenwanne
004 1	4812 401 18402	Halter Bodenwanne
011 0	4812 505 18369	Fuss lang
022 0	4812 440 19398	Seitenwand links
022 1	4812 440 19397	Seitenwand rechts
024 0	4812 440 10417	Rueckwand Blende
040 1	4812 417 18774	Scharnier links
040 2	4812 417 18773	Scharnier rechts
044 0	4812 492 38362	Feder f.Tuer
047 0	4812 404 48746	Bremse Tuer
047 1	4812 401 18397	Bremsband an Tuerscharnier
047 2	4812 404 68023	Haken
053 0	4812 440 88884	Sockelblende o.Loeh
065 0	4812 466 48052	Isolation
103 0	4812 440 19478	Tuer aussen verz.
105 0	4812 404 48611	Befestigung f.GSI-Tuer
105 2	4812 505 68004	Klammer
120 0	4812 440 19456	Innentuer ged. KDTL
120 1	4812 440 18969	Leiste
130 0	4812 417 58373	Kippschloss kpl. sw
131 0	4812 401 18416	Haken Verschluss
175 3	4812 466 68572	Leiste Moebelabschl.re/li gr
191 0	4812 466 68564	Dichtung Tuer, Rahmen
192 0	4812 466 68467	Tuerdichtung unten
241 0	4812 458 19027	Korb ob.ger./verst.ws(POI)
241 1	4812 458 18324	Halter Tassen rechts w
241 3	4812 528 88068	Korbrolle Set O-Korb versth.
241 6	4812 310 18757	Halter Glaeser Kit ws
241 8	4812 466 68553	Distanzstueck Set O-Ko
242 0	4812 310 28134	Korb unten Kit POI-IGNIS ws
242 1	4812 528 88069	Korbrolle U-Korb ws, einzeln
242 4	4812 466 48059	Anschlag Sperre mech. ws
243 5	4819 310 39859	Besteckkorb Kit
243 6	4812 458 18996	Gitter f.Besteck ws
261 0	4812 462 79831	Schiene Teleskop, innen Ab: 37/02
261 0	4819 462 38271	Schiene Teleskop, innen
261 1	4812 462 79768	Kappe Teleskopsch. hinten10809
261 2	4812 462 78995	Kappe Teleskopsch. vorne
261 2	4812 462 79832	Kappe Teleskopsch. vorne Ab: 37/02
263 0	4819 520 18013	Kugelkaefig KDTL
263 1	4812 520 48001	Kugel Plastik
265 0	4812 404 48637	Korbverstellung kpl. blau
265 2	4812 404 48638	Griff Korbverstellg. blau
301 0	4812 453 71811	Schalterleiste mont. AV
303 1	4812 460 38088	Griffplatte AV (VBL)
305 1	4819 502 18241	Schraube Kunststoff
305 2	4819 505 18191	Mutter
305 3	4812 440 19476	Leiste verstellbar 5mm AV
305 4	4812 440 19357	Leiste verstellbar 10mm AV

Pos-Nr.	12NC	Beschreibung
322 0	4812 453 70633	Einlage bed. AV
331 0	4812 413 59017	Knopf Progr.kpl. AV (VBL)
332 0	4812 410 28669	Taste WS Start (VBL)
332 2	4812 410 28672	Taste SW (WP-VBL-ZW+DELAY)
350 1	4812 381 28049	Fenster (WP-VBL-HIGH)
400 0	4812 361 58334	Motor +UP,50Hz,per.HP-PNT
405 1	4819 515 28158	Dichtung
420 0	4812 121 18132	Kondensator Betrieb 4mF
421 0	4812 121 18158	Entstoerfilter
430 0	4812 360 18508	Laugenpumpe kpl.220-240V/50Hz
430 1	4812 466 68689	Dichtung LP
450 0	4812 259 28684	Heizelement 2100W dmr40
480 0	4812 321 28405	Kabelbaum Set (WH-POI-
480 1	4812 321 28371	Kabel WI-CB
480 3	4812 401 18418	Schutz f.Verdrahtung
490 0	4819 321 18136	Netzkabel 2m SA
490 1	4812 321 28367	Zugentlastung
521 0	4812 214 78963	Steuerung (CB)
531 0	4812 273 18055	Schalter Wasserhaerte
531 1	4812 273 18056	Einstellrad Wasserhaerte
571 0	4812 281 28379	Ventil Zulauf
575 0	4812 281 28361	Regeneriervent. KDTL
583 0	4812 271 28407	Schalter Membran
616 0	4812 281 18047	Reedkontakt ELSA KDTL
616 1	4812 271 58161	Reedkontakt KSMA
620 0	4812 218 38094	Eingabe Electr. (DUB)
633 0	4812 271 38355	Mikroschalter Tuer KDTL
680 0	4812 418 68155	Kombidosierung m.KSM (WP)
680 1	4812 466 68495	Dichtung Kombidosierung
681 1	4812 466 68497	Dichtung Deckel KSM SK 5244.04.04
681 2	4812 440 18975	Klappe Kombidosierung
682 0	4812 466 68496	Dichtung Deckel RMG
691 0	4812 282 68012	Fuehler NTC
701 0	4812 530 28081	Zulaufschlauch kpl. 5m
701 0	4812 530 28082	Zulaufschlauch kpl. 3,5m
701 0	4819 530 28928	Zulaufschlauch 2.0m, heiss Wasser, 60 Ba
701 1	4812 310 18302	Schlauchsich.
701 2	4822 480 50159	Sieb Zulauf
710 0	4812 418 68128	Monoblock
710 2	4819 310 38536	Gewinding grau
710 3	4819 466 69562	Dichtung KDTL
714 0	4812 462 78993	Verschlusskappe o.Anzeige
716 0	4812 418 68147	Regenerierdos. m.FM
716 1	4812 466 68475	Dichtung Regenerierdos.
716 2	4812 462 78994	Abdeckung Regenerierdos. gr.10809
717 1	4812 462 79793	Stopfen f.Diverter
721 1	4812 360 68347	Sprueharm unten kpl. 2-armig
722 0	4812 360 68348	Sprueharm oben kpl. ws
722 2	4812 360 68349	Sprueharm 2.Spruehebene kpl. ws
723 0	4812 360 68351	Deckendusche

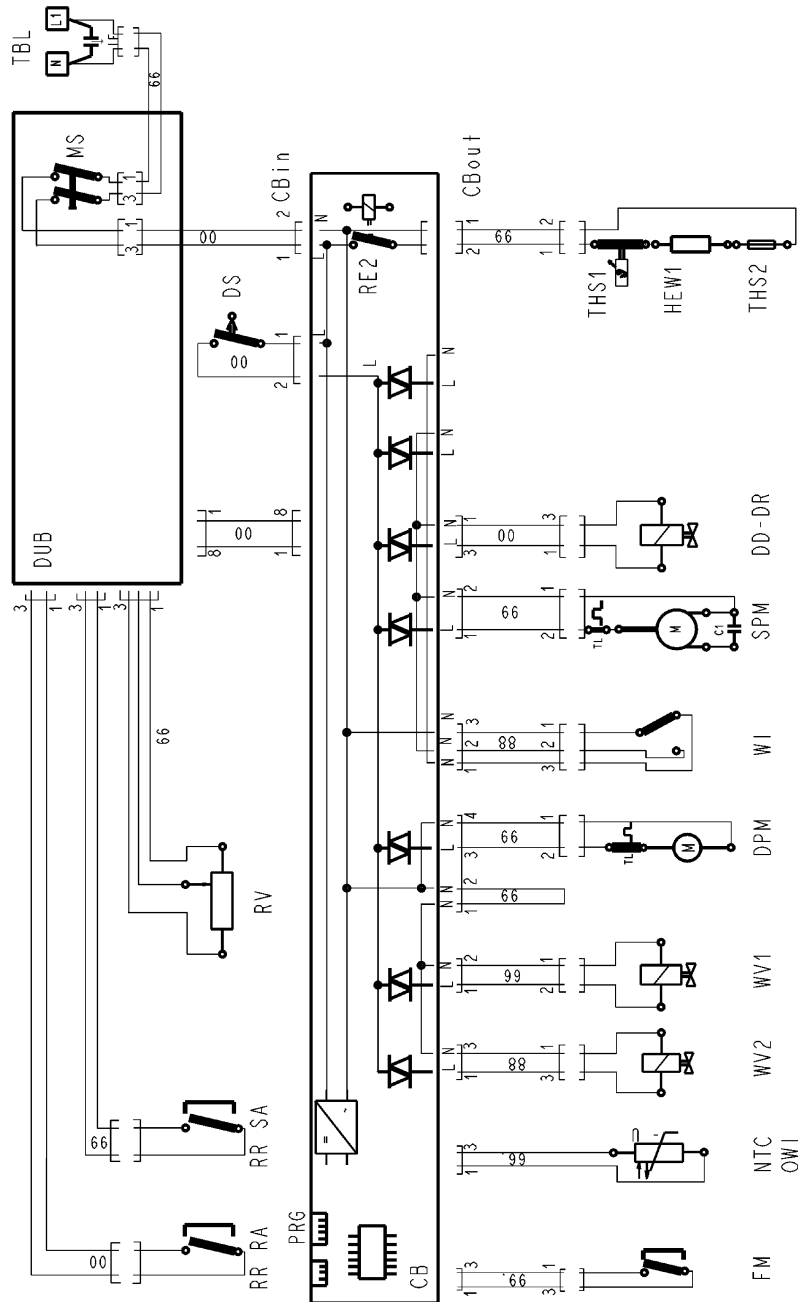
Pos-Nr.	12NC	Beschreibung
726 1	4812 530 29118	Rohr Zufuhr kpl.grau
726 2	4812 505 18208	Mutter oben
743 0	4812 511 48171	Verfluessiger
743 1	4812 530 28102	Zulaufschlauch 9x1,5x250
743 3	4812 505 18364	Mutter Kondens./Luftfuehrg.
743 4	4812 530 28807	Schlauch Zufuhr 9x1,5x270+10
743 7	4812 466 68514	Dichtung
751 0	4812 418 18338	Ablaufschacht ,NTC WI
755 0	4812 530 29119	Krueemmer
755 2	4812 530 48148	Auffangschale
761 0	4812 480 58122	Sieb fein
761 2	4812 418 18337	Abdeckung Sieb gr.10809
761 3	4812 418 18341	Abdeckung
761 4	4812 530 58141	O-Ring
763 0	4812 480 58123	Sieb grob Kombinat. saph
781 0	4812 530 29113	Ablaufschlauch
781 3	4812 281 28417	Klappe Rueckschlag
783 4	4812 530 28888	Schlauch Magnetventil-WE
783 6	4812 530 28796	Schlauch 10x3x180+10
791 0	4812 532 68099	Dichtung Schacht
791 2	4812 530 58093	Dichtung SK 5199 01 4, 1 StÄck
791 4	4812 466 68503	Dichtung
791 5	4812 466 68504	Dichtung
900 1	4812 310 28021	Befestigung Set (BI) n.gz.
901 0	4822 401 10258	Schlauchschelle 10-18 mm
901 1	4812 401 18424	Schelle 050,0
901 2	4812 401 18157	Schelle 32-50/9 C61
901 5	4812 401 48573	Schelle 028,6
901 8	4812 401 18075	Schelle 20-32/9 mm
902 1	4812 466 78015	Befestigung f.Einbauger.
902 2	4812 404 78241	Halter Fixierteil Fuss
904 2	4812 462 79657	Abdeckung SW 3,5x5
910 1	4812 502 38152	Schraube 4,8x19
910 2	4812 502 18363	Schraube 4,0x12-H
910 3	4812 502 18389	Schraube 5x20 T20
910 4	4812 502 18385	Schraube M3,5x8-T15M
910 5	4812 502 18393	Schraube 3,5x9-1 Tx15
910 7	4812 502 18397	Schraube INOX A2 M 5X12
910 8	4812 502 18527	Schraube 4x15 T20
910 9	4812 401 18425	Schraube 2,5x18-H
964 1	4812 466 68573	Dichtung Gehaeuse oben gr
993 1	4812 466 78388	Folie Wrasenschutz
993 2	4812 404 48753	Schluessel Fussverstg.
993 5	4822 532 80216	Fuelltrichter Salz
993 6	4812 466 78386	Folie Wrasenschutz Zusatz

Explosionszeichnung



08003041

Stromlaufplan



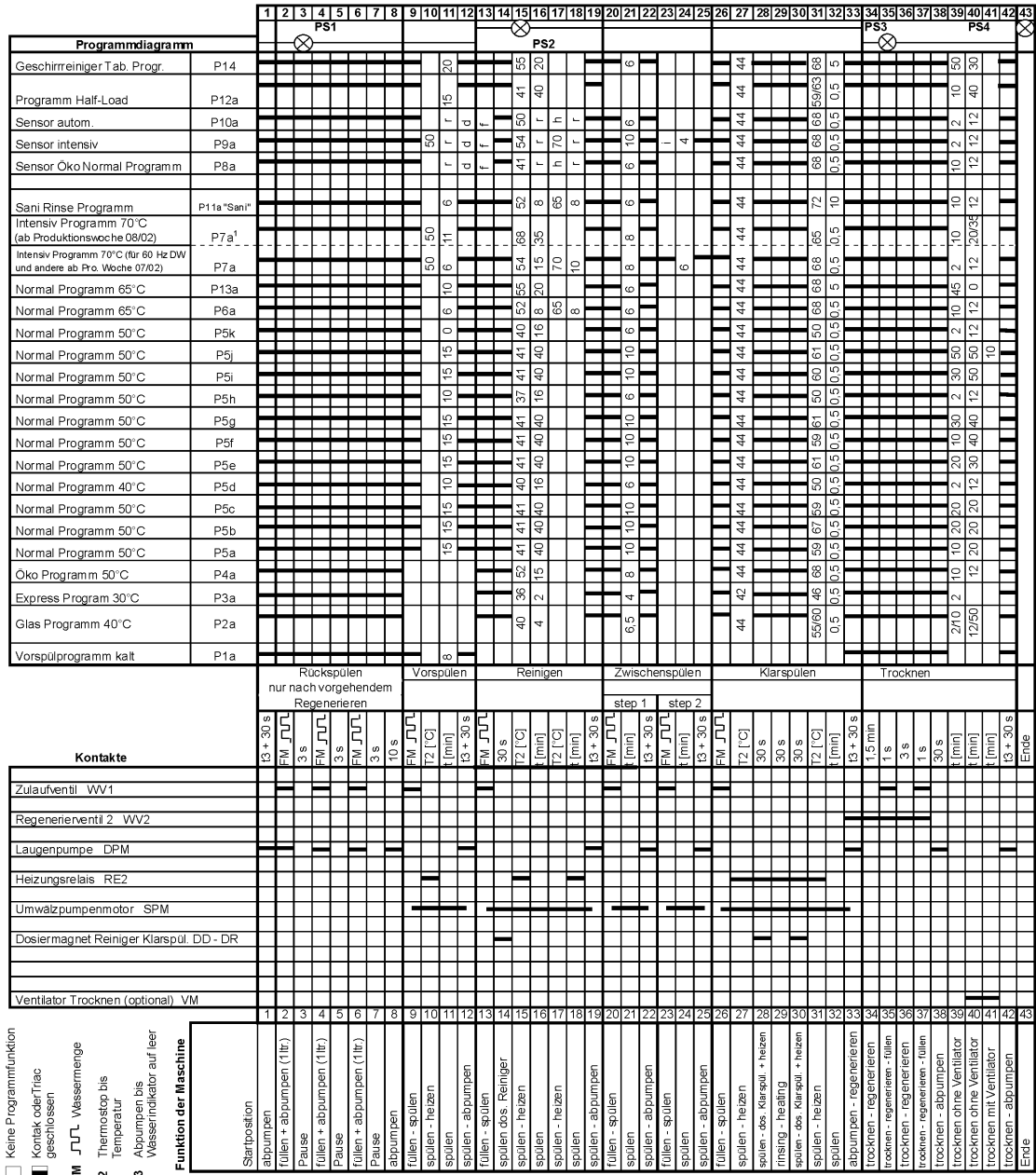
4619 724 61621

Legende

3IN1	MICRO-INTER. MULTI-TABLET (3IN1)
ASA/	REGENERATION AUTO. DE SEL/
WHS	SENSOR DURETE DE L'EAU
C1	CONDENSATEUR
CB	PLATINE DE CONTROLE
CULCD	PLATINE DE CONTROLE AVEC ECRAN LCD
DB	PLATINE D' AFFICHAGE
DUB	PLATINE AFFICHAGE + SELECT
DLB	INTER. DEPART DIFFERE
DPM	POMPE DE VIDANGE
DD	DOSEUR DETERGENT
DON	SONDE SALISSURE
DR	DOSEUR PRODUIT DE RINÇAGE
DS	CONTACT DE PORTE
DVH	ELECTROVANNE DIVERTER HAUT
DVL	ELECTROVANNE DIVERTER BAS
FM	DEBITMETRE
HEWI	RESISTANCE CHAUFFANTE
HEX	ELECTROVANNE HEX VALVE
IF	FILTRE ANTIPARASITES
LS6	INTER. ANTI DEBORDEMENT
L	PHASE
LOTF	MODULE À LA LUMIÈRE
M	MOTEUR
MS	BOUTON MARCHE-ARRET
MIX	ELECTROVANNE MIX VALVE
NTC	SONDE CTN
N	NEUTRE
OWI	INDICATEUR D'EAU OPTIQUE
PRG	CONNECTEUR PLATINE DE CONTROLE
RE	RELAIS RESISTANCE CHAUFFANTE
RE2	ELECTROVANNE MIX VALVE
RE3	RELAIS DE POMPE DE LAVAGE
RV	POTENTIOMETRE DE DURETE D'EAU
RR SA	RELAIS REED SEL
RR RA	RELAIS REED PRODUIT DE RINÇAGE
SPM	POMPE DE LAVAGE
THS1	THERMOSTAT DE SECURITE
THS2	FUSIBLE THERMIQUE
TBL	BORNIER SECTEUR
TL	PROTECTION MOTEUR
UB	PLATINE DE PROGRAMMATION
UCB	PLATINE DE PROGRAMMATION ET DE CONTROLE
UDB	PLATINE SELECT + AFFICHAGE
VM	TURBINE DE SECHAGE
VSM	MOTEUR - VARIABLE SPEED
WI	INDICATEUR D'EAU
WV1	ELECTROVANNE ARRIVE D'EAU
WV2	ELECTROVANNE DE REGENERATION
ZW	ELECTROVANNE BRAS INTERMEDIAIRE
00	NOIR
66	BLEU
88	GRIS
99	BLANC

08000000fr

Programmablaufplan



Keine Programmfunktion
 Kontakt oder Triac geschlossen
FM JUL Wassermenge
12 Thermostop bis Temperatur
13 Abpumpen bis Wassermenge auf leer
Funktion der Maschine
 Startposition
 abpumpen
 füllen + abpumpen (11r)
 Pause
 füllen + abpumpen (11r)
 Pause
 füllen + abpumpen (11r)
 Pause
 abpumpen
 füllen - spülen
 spülen - heizen
 spülen
 spülen - abpumpen
 füllen des. Reiniger
 spülen - heizen
 spülen
 spülen - heizen
 spülen
 spülen - abpumpen
 füllen - spülen
 spülen - abpumpen
 füllen - spülen
 spülen - abpumpen
 füllen - spülen
 spülen - heizen
 spülen - des. Klarspül. + heizen
 rinsing - heating
 spülen - des. Klarspül. + heizen
 spülen - heizen
 abpumpen - regenerieren
 trocken - regenerieren - füllen
 trocken - regenerieren - füllen
 trocken - regenerieren - füllen
 trocken ohne Ventilator
 trocken mit Ventilator
 trocken - abpumpen

- d: Entleeren abhängig vom Schmutz im Wasser
- f: Wasserzulauf nur wenn vorher entleert wurde (siehe d)
- h: Heizung (40°C bis 70°C) abhängig vom Schmutz im Wasser
- r: Spülen 0 - 12 min. abhängig vom Schmutz im Wasser
- i: 2. Zwischenspülen abhängig vom Schmutz im Wasser

Point - Permanent-Sprühsystem
 (Ä09: 4619 724 44201/09)
 20.07.2006
4619 724 441201-2

Testprogramm

Testprozedur für Service-Testprogramm der Point Geschirrspüler Geräte ohne und mit 7-Segment Anzeige. Integrated Controls.

Gerät einschalten.

1. Wenn ein Fehler angezeigt wird, Schalterleiste öffnen.
2. Überprüfe das als defekt angezeigte Bauteil.
Ziehe den Stecker des Bauteils von der Steuerung (CB) und messe das Bauteil selbst, sowie die Zuleitungskabel zum Bauteil mit einem Ohmmeter durch.
3. Überprüfe die Steuerung (CB) optisch.
4. Am Ende der Reparatur Gerät einschalten und Fehler quittieren (Starttaste drücken mindestens 1,5 s). Danach starte das passive und aktive Testprogramm, um sicher zu sein, dass der Fehler beseitigt ist.

Achtung:

Kurzschlussgefahr! Kurzschlüsse können die Steuerung (CB) zerstören.

Wenn die Elektronik feucht ist, das Gerät nicht einschalten.

Zum Prüfen des Gerätes, dieses wieder an das Netz anschließen.

Während des Programms werden auftretende Fehler erkannt, signalisiert und abgespeichert.

Alle Fehler werden sofort nach Einschalten des Gerätes wiedererkannt und durch die blinkende Start-LED angezeigt. Ein Löschen der abgespeicherten Fehler ist nur durch Drücken der Starttaste (länger als 1,5 s) möglich.

Die Fehler, **F1** (NTC defekt) und **F9** (ständiger Wasserzulauf), können nicht gelöscht werden.

Diese Fehler müssen vor dem Start des aktiven Testprogramms repariert werden; mit diesen Fehlern läuft das aktive Testprogramm nicht.

Die elektrischen Komponenten werden über einen Triac auf der Steuerung (CB) mit Spannung versorgt. Wenn die Spannungsversorgung eines Bauteils gemessen werden soll, darf dies nur parallel zum angeschlossenen Bauteil geschehen. Wenn an einem abgezogenen Stecker die anliegende Spannung gemessen wird, kann diese infolge des fehlenden Bauteilewiderstandes sich verringern, und zu einem falschen Ergebnis führen.

Nachdem ein Programm gestartet ist, ist dieses automatisch verriegelt. Das heißt weder durch Einstellen eines anderen Programms, noch durch Ausschalten oder Ausstecken des Gerätes kann das zuerst gewählte Programm gewechselt werden.

Ein Programmwechsel ist nur durch erneutes Drücken des Starttaste länger als 1,5 Sekunden möglich.

Achtung:

Die ausgelieferten Service Steuerungen (CB) starten immer als erstes mit dem Service Testprogramm. Dieses Testprogramm läuft ohne Rückspülen ab!

Gefahr der Überfüllung des Gerätes, wenn das Gerät nicht leer ist.

Erst beim zweiten Starten des Testprogramms oder eines andern Programms wird das Rückspülen wie üblich ausgeführt.

Anmerkungen:

Das Testprogramm läuft bis zur Fehlerposition und stoppt mit Fehleranzeige, oder wenn kein Fehler vorhanden ist, läuft es bis zum Ende durch.

Um das Testprogramm zu verlassen oder zu beenden den Startknopf länger als 1,5 Sekunden drücken.

Salzmangel und Klarspülmangel werden nur angezeigt, das Gerät stoppt nicht.

Das Erreichen der Fehlerposition wird angezeigt durch die Fehleranzeige (siehe Fehlercodes).

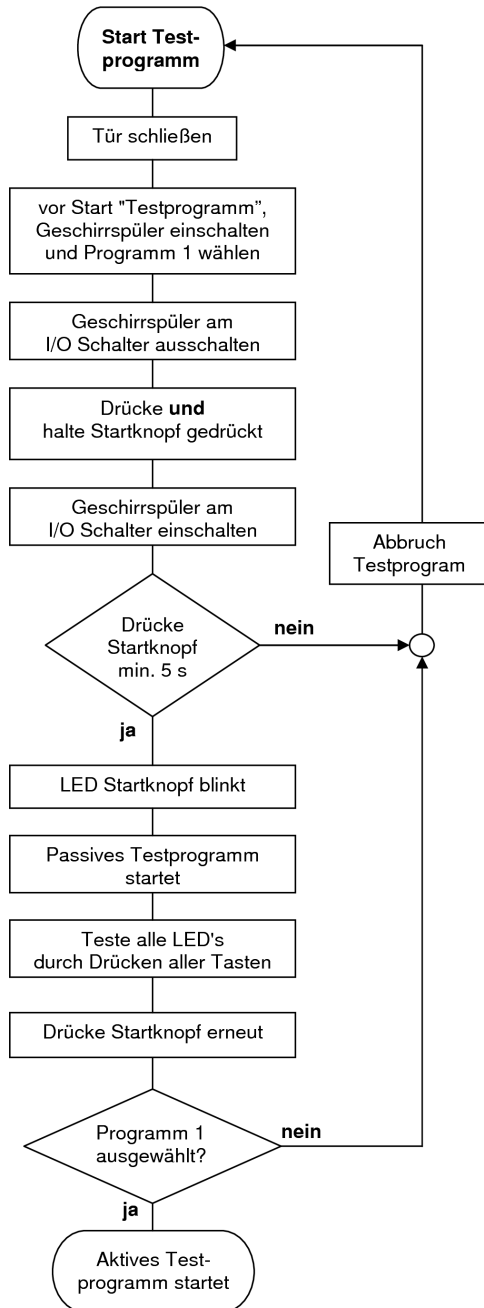
Achtung:

Wenn sich das Testprogramm nicht starten lässt (Starttaste blinkt nicht), dann liegt in der Regel einer der Fehler F1 oder F9 vor.

Diese Fehler müssen immer zuerst beseitigt werden sonst lässt sich das Testprogramm nicht starten. Danach den Fehler immer bestätigen ("quittieren").

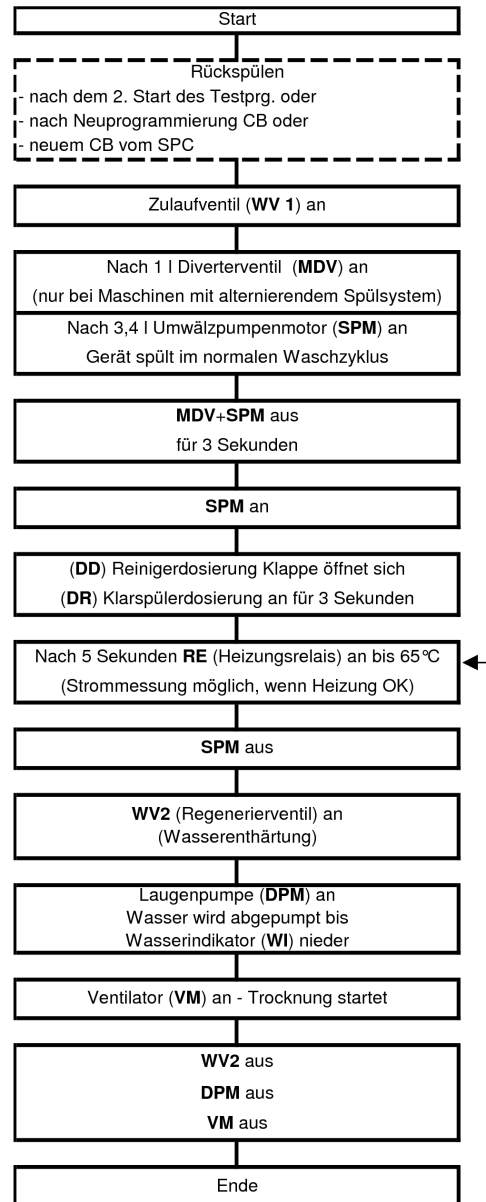
4619 727 70201de

Geschirrspüler mit Bedienblende (integrierbar und freistehend)



Vor Austausch der Steuerung (CB) muß das Wasser aus der Maschine entleert werden. Der erstmalige Testprogrammlauf beginnt mit Wassereinfüllen, unabhängig vom Wasserstand in der Maschine.

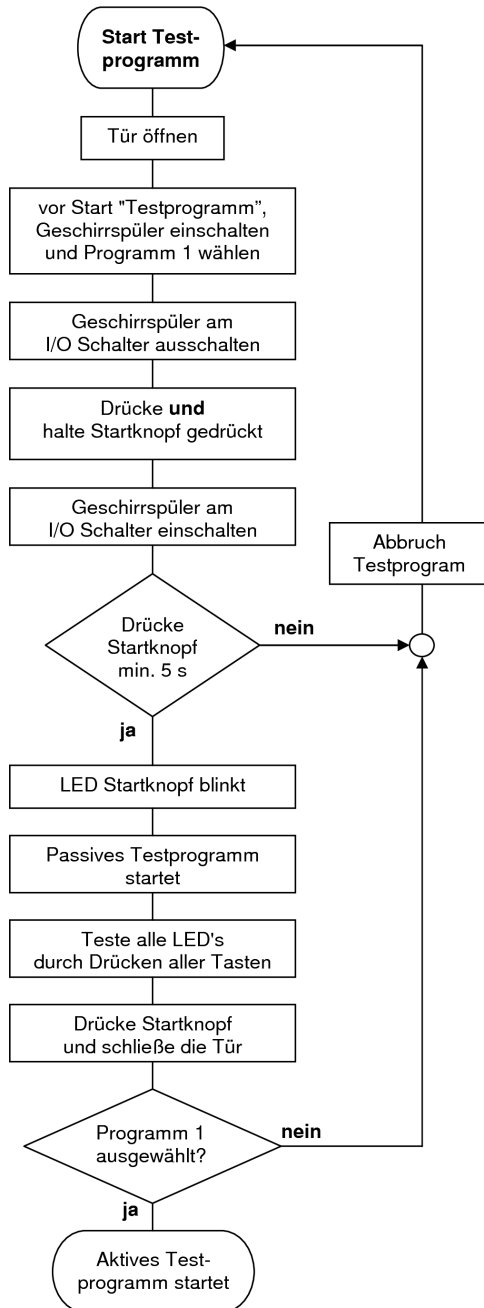
Aktives Testprogramm



Nur in dieser Position kann manuell zur nächsten Position geschaltet werden; durch Drücken der Start-Taste.

Vor Weiterschalten zum nächsten Schritt warte 3 Minuten, um sicher zu sein, daß kein MDV-Fehler auftritt. (nur bei Maschinen mit alternierendem Spülsystem)

Geschirrspüler vollintegriert



Vor Austausch der Steuerung (CB) muß das Wasser aus der Maschine entleert werden. Der erstmalige Testprogrammlauf beginnt mit Wassereinfüllen, unabhängig vom Wasserstand in der Maschine.

Aktives Testprogramm



Nur in dieser Position kann manuell zur nächsten Position geschaltet werden; durch Drücken der Start-Taste.

Vor Weiterschalten zum nächsten Schritt warte 3 Minuten, um sicher zu sein, daß kein MDV-Fehler auftritt. (nur bei Maschinen mit alternierendem Spülsystem)

Fehlercodes

Fehleranzeigen (Fehler werden nur angezeigt, wenn die Komponente im Gerät vorhanden ist)

F0 oder Start-LED blinkt 10 mal.

Sensor Fehler (Wenn Trübungssensor eingebaut ist)

Keine Anzeige für Kunden. Programme laufen trotz Fehler zu Ende. Anzeige nur im aktiven Testprogramm nach 10 – 30 Sekunden. Aktives Testprogramm läuft trotz Fehler zu Ende.
Im Fehlerfall werden, innerhalb des Sensorprogramms, immer die höchsten Verbräuche (bestes Spülergebnis) gewählt.

Symptom: Kunde klagt über permanent zu lange Waschzyklen

Ursache:

- Sensor oder Gehäuse stark verschmutzt => OWI reinigen
- Verbindung zwischen Sensor und Steuerung (CB) unterbrochen => Kabel/ Stecker kontrollieren
- Sensorelektronik defekt => OWI tauschen
- Optoelektronische Elemente im Sensor fehlerhaft => OWI tauschen

Achtung:

- zum Kalibrieren des OWI muss das Aktive Testprogramm gestartet werden
- die Fehleranzeige wird nicht abgespeichert
- es gibt 2 verschiedene OWI, diese sind nicht austauschbar

F1 oder Start-LED blinkt 1 mal.

NTC Fehler

Symptom: Temperatur ist außerhalb des erfassbaren Bereichs (-3°C bis +85°C)

Ursache:

- Temperatur innen höher als +85°C => Prüfe Temperatur am Wassereinlauf
- NTC defekt (Kurzschluss oder Unterbrechung) => Widerstand messen (Normalwert 50 kΩ)
- Temperatur niedriger als -3°C (Eisenbahntransport im Winter)
=> in das Gerät zum Anwärmen vor dem Start eine Tasse warmes Wasser einfüllen

Reaktion: Waschzyklus stoppt, Laugenpumpe pumpt Wasser ab, Fehleranzeige

F2 oder Start-LED blinkt 2 mal.

Undichtigkeit

Symptom: Wasser ist in der Bodenwanne

Ursache:

- Schwimmerschalter (LS6) schaltet Wassereinlassventil (WV1) ab und Elektronik schaltet Laugenpumpe (DPM) an, bis WI Gerät leer signalisiert.
- Leck im Sumpf, Wasserenthärtereinheit, Regenerierdosierung, Gehäuse

Reaktion: Waschzyklus stoppt, Laugenpumpe pumpt Wasser ab, Fehleranzeige

F3 oder Start-LED blinkt 3 mal.

Heizungsfehler

Symptom:

- schlechtes Reinigungsergebnis
- schlechtes Trockenergebnis

Ursache:

- Heizung zu langsam (weniger als 1,5 °C in 10 min.)
- Heizung (HEW) defekt (Kurzschluss oder Unterbrechung) => Widerstand messen zwischen den Heizungskontakten ca. 25 Ω oder über das Gehäuse (> 500 kΩ)
- Relais (RE2) auf der Steuerung (CB) ist defekt => Prüfe ob 230 V am Ausgang CB anliegen
- NTC - Widerstandsschwankungen => Tausche NTC

Anzeige erscheint erst nach ca. 25 min (1. Abfrage nach 5 min., danach 2 weitere Abfragen, bevor der Fehler angezeigt wird)

Reaktion:

- Waschzyklus stoppt, Laugenpumpe pumpt Wasser ab, Fehleranzeige

4619 727 70211de

**F4 oder Start-LED blinkt 4 mal.
Abpumpfehler**Symptom:

- Laugenpumpe (DPM) startet, wenn nach 4 min. der WI nicht leer meldet, erscheint F4.
- In Geräten ohne WI/ OWI, wenn die Elektronik eine Abweichung im Stromverbrauch des Motors meldet.

Ursache:

- Ablaufschlauch falsch installiert => Prüfe Schlauch und Verlegung (s. Installationsanleitung)
- Ablaufschlauch gedrückt/ blockiert => Prüfe Schlauch und Verlegung (s. Installationsanleitung)
- Laugenpumpe (DPM) defekt => Prüfe am Anschluss (ca. 150 Ω)
- Siphon blockiert => Gegenstände im Ablauf entfernen, Reinigen
- Steuerung (CB) defekt => Prüfe Kabel an Steuerung, dann Steuerung tauschen
- Wasserindikator (WI) defekt (schaltet nicht)=> Reinige Abfluss

Reaktion:

- Waschzyklus stoppt, Laugenpumpe pumpt Wasser ab, Fehleranzeige

**F5 oder Start-LED blinkt 5 mal.
Fehler Umwälzpumpenmotor (Variable Speed Motor)**Ursache:

- Verbindung zwischen Umwälzpumpenmotor (Variable Speed Motor) und Steuerung unterbrochen
- Frequenzwandler am Umwälzpumpenmotor defekt oder Steuerung (CB) defekt => Prüfe Spannung am Motor (BUS: 5V DC Motor: 230V AC)

Reaktion:

- Waschzyklus stoppt, Laugenpumpe pumpt Wasser ab, Fehleranzeige

**F5 oder Start-LED blinkt 5 mal.
Umwälzpumpenmotor blockiert (Einheit Umwälzpumpenmotor mit Heizung (MPH))**Fehlerbedingung:

- Dieser Fehler wird nur bei laufendem Aktiven Testprogramm angezeigt.
- Die Elektronik registriert eine Abweichung im Stromverbrauch des Motors.

Ursache:

- Umwälzpumpenmotor blockiert => Prüfe Pumpengehäuse
- Kurzschluss an Motor oder Wicklung => Prüfe Spannung/ Widerstand am Motor

Reaktion:

- Nach 5 vergeblichen Versuchen den Umwälzpumpenmotor zu starten stoppt der Waschzyklus, die Laugenpumpe pumpt das Wasser ab, Fehleranzeige

**F6 oder Start-LED blinkt 6 mal.
Wasserhahn geschlossen**Symptom:

- Wassereinlassventil (WV1) angesteuert, aber Wasserzähler (FM) sendet keine Impulse (< 10 imp. in 10 s) und der Wasserindikator (WI) meldet leer.

Ursache:

- Wasserhahn geschlossen => Öffnen
- Wasserzulaufschlauch blockiert => Prüfe Sieb und Ablaufschlauch
- Wassereinlassventil (WV1) defekt => Messe Widerstand (ca. 3,5 kΩ)
- Wasserzähler (FM) defekt (Zählwert falsch) => Tausche FM in der Regenerierdosierung

Reaktion:

- Öffnen des Wasserhahns in den ersten 30 s nach Programmstart löscht den Fehler F6.
- Nach 30 s wird das Wassereinlassventil (WV1) aus Sicherheitsgründen geschlossen.

**F7 oder Start-LED blinkt 7 mal.
Flow Meter Fehler (Wasserzählerfehler)**Symptom:

- Wassereinlassventil (WV1) ist eingeschaltet und Wasserindikator (WI) ist an (Level erreicht)

Ursache:

- Wasserhahn wird während des Zulaufs geschlossen => Öffnen
- Wasserzulaufschlauch blockiert => Sieb reinigen
- Wassereinlassventil (WV1) defekt => Messe Widerstand (ca. 3,5 kΩ)
- Wasserzähler (FM) sendet zu viele oder zu wenige Impulse (< 10 imp. in 10 s)
=> Wasserzähler (FM) zählt falsch (oder der Sumpf ist in weniger als 30 s voll. Ursache:
Schlauch heruntergefallen und dadurch Ventil beschädigt) => Aquastop defekt
- Aquastop defekt => Ersetze Schlauch
- Wasserzähler (FM) defekt => Ersetze Wasserzähler

Reaktion:

- Waschzyklus stoppt, Laugenpumpe pumpt Wasser ab, Fehleranzeige

**F8 oder Start-LED blinkt 8 mal.
Wasserstandsfehler**Symptom:

- Schaum in der Spülflotte/ Siebe verschmutzt

Ursache:

- WI/ OWI defekt? (sollte nach ca. 1 l schalten) => Tausche WI/ OWI
- Siebe blockiert => Sieb reinigen
- Wasser schäumt stark => Verschütteter Klarspüler schäumt stark unter 42°C
- z.B. gedrehte Schüssel ist mit Spülwasser gefüllt => Kunde anleiten
- kein stabiler Umwälzpumpendruck (SPM) => Reinige Sprüharme
=> Prüfe Flügelrad an Pumpe

Fehlerbedingung: Wasserstandsfehler wird während des ganzen Programms angezeigt, wenn:

- WI (mech.) zu oft schaltet (> 20 mal in 2 min)
- OWI: Wenn das permanente OWI-Signal fehlt und wenn bei der zweiten Messung nach weiteren 5 Sekunden das OWI-Signal immer noch fehlt, erfolgt Anzeige F8.
- VWI: Umwälzpumpenmotor misst permanent den Wasserstand. Wenn der Wasserstand sinkt, sinkt der Motorstrom und die Steuerung zeigt F8 an.

Reaktion:

- Waschzyklus stoppt, Laugenpumpe pumpt Wasser ab, Fehleranzeige

**F9 oder Start-LED blinkt 9 mal.
Permanenter Wasserzulauf**Symptom:

- Wasserzulaufventil (VW1) geschlossen, Wasserindikator (WI) an, Flowmeter (FM) sendet mehr als 10 Impulse in 10 sec.

Ursache:

- Wasserzulaufventil (VW1) mechanisch nicht geschlossen => Messe Widerstand (ca. 3,5 kΩ)
- Triac (CB) permanent angeschaltet (Kurzschluss)
=> Prüfe Widerstand am Ventil, dann CB tauschen

Reaktion:

- Waschzyklus stoppt, Fehleranzeige, Laugenpumpe pumpt Wasser ab bis der Sumpf entleert ist. Wenn weiter Wasser zuläuft springt bei 1,5 l die Laugenpumpe erneut an.

**FA oder Start-LED blinkt 11 mal.
OWI (optischer Wasser Indikator) – Fehler**Symptom:

Wenn die Elektronik die Impulse des Flow Meters bei Permanent Wasch System für 3,4 l und bei Alternierendem Wasch System für 2,5 l empfangen hat und trotzdem vom OWI kein Signal "Wasser im Schacht" bei der Elektronik eingeht, erfolgt folgendes

- GS reinigt Linse: Zulauf aus und SPM an für 10 s.
- Wenn danach noch kein Signal "Wasser vorhanden" kommt, geht Gerät in Fehlermodus FA.

Fehlerbedingung:

- Steuerung empfängt kein Signal

Ursache:

- OWI verschmutzt (90%) => Linse am OWI reinigen
- Verbindung OWI und Steuerung unterbrochen => Prüfe Kabel
- Defekte Sensoelektronik => Tausche OWI
- Optoelektronischer Teil am OWI defekt => Tausche OWI

Achtung:

- zum Kalibrieren des OWI muss das aktive Testprogramm gestartet werden
- die Fehleranzeige wird nicht abgespeichert
- es gibt 2 verschiedene OWI, diese sind nicht austauschbar

Reaktion:

- Waschzyklus stoppt, Laugenpumpe pumpt Wasser ab, Fehleranzeige

**FA oder Start-LED blinkt 11 mal.
WI (Wasser Indikator) – Fehler**Fehlerbedingung:

- Wenn die Elektronik die Impulse des Flow Meters bei Permanent Wasch System für 3,4 l empfangen hat und trotzdem vom WI kein Signal "Wasser im Schacht" bei der Elektronik eingeht, wird FA. angezeigt

Ursache:

- Microschalter auf WI defekt => Messe am Schalter mit Multimeter
- Wackelkontakt => Prüfe Kontakt, dann tausche WI
- Anschluss defekt/ unterbrochen => Prüfe und repariere Anschluss

Reaktion:

- Waschzyklus stoppt, Laugenpumpe pumpt Wasser ab, Fehleranzeige

**FB oder Start-LED blinkt 12 mal.
MDV (Diverterventil) – Fehler**Fehlerbedingung:

- Das Diverterventil hat einen eingebauten Microschalter. Der Schalter zeigt der Steuerung die Position des Ventils an. Wenn die Steuerung nach 120 s keinen Impuls vom Diverterventil erhält, wird FB angezeigt.

Prüfe:

- Drehen im Testprogramm oberer und unterer Sprüharm im Wechsel von jeweils ca. 30-40 s? Falsch ist, wenn nur oberer oder nur unterer Sprüharm dreht. => Prüfe weiter:
- Verteilerscheibe im Schacht blockiert? Ja. => Fremdkörper beseitigen
- 230 V Versorgung von Steuerung (ZW, DVH) zum MDV vorhanden? Nein. => Steuerung wechseln.

Vorgehensweise:

Testprogramm starten und Rückspülen abwarten. Nach Start des normalen Wasserzulaufes müssen innerhalb von ca. 30 s für mindestens ca. 20 s lang 230 V am MDV anliegen.

- Prüfe Signalverdrahtung 5 V zur Steuerung (ZW, DVL)?
- Ist die Spule vom MDV oder das Kabel zum MDV unterbrochen? (MDV ca. 5,6 kΩ)
=> Unterbrechung beseitigen

Reaktion:

- Waschzyklus stoppt, Laugenpumpe pumpt Wasser ab, Fehleranzeige

FC oder Start-LED blinkt 13 mal.**ASA (Automatische Salzeinstellung)/ WHS (Wasserhärtesensor) – Fehler****Anzeige nur im Aktiven Testprogramm**Fehlerbedingung:

- Sensor am Monoblock misst sehr hohen Widerstand im Harz.
- Die Steuerung (CB) meldet Fehler in Wasserenthärtung.

Ursache:

- Kabel am Sensor am Monoblock hat Unterbrechung oder Wackelkontakt. => Prüfe Kabel
- Kabel von Steuerung (ASA) am Monoblock zur Elektronik hat Unterbrechung oder Wackelkontakt. => Prüfe Kabel
- Elektronik am Monoblock defekt. => Tausche Monoblock

Reaktion:

- Waschzyklus stoppt, Laugenpumpe pumpt Wasser ab, Fehleranzeige

FD oder Start-LED blinkt 14 mal.**Fehler am grünen LCD-Display**Fehlerbedingung:

- Dieser Fehler wird angezeigt, wenn die Verbindung zwischen LCD-Display und Steuerung unterbrochen ist

FE oder Start-LED blinkt 15 mal.**EEPROM Fehler**Fehlerbedingung:

- Nach dem Start des Testprogramms wird der EEPROM sofort auf Fehler geprüft und eventuell vorhandene Fehler werden angezeigt.

Ursache:

- Die Software auf der Steuerung hat einen Fehler => Neuprogrammierung CB;
wenn der Fehler weiterhin besteht => Tausche CB

Reaktion:

- Waschzyklus stoppt, Laugenpumpe pumpt Wasser ab, Fehleranzeige

FF oder Start-LED blinkt 16 mal.**VWI Fehler (Motor characteristic Water Indication) MPH motor unit**Fehlerbedingung:

- Der Fehler wird angezeigt, wenn die permanente Motorüberwachung unterbrochen ist.

Ursache:

- Motor defekt => Prüfe und tausche Motor in MPH-Einheit
- Wackelkontakt => Prüfe mit Multimeter und repariere
- Anschluss unterbrochen => Prüfe mit Multimeter und repariere

Reaktion:

- Waschzyklus stoppt, Laugenpumpe pumpt Wasser ab, Fehleranzeige

Kein Fehlercode

Gerät springt auf Programmende

MPH blockiert. Starte Testprogramm; jetzt sollte F5 angezeigt werden.

Ventilator

ca. 140 Ω

Regenerierentil

ca. 3,2 kΩ

Spule für Kombidosierung

ca. 1,3 k Ω

Kondensator Umwälzpumpenmotor

ca. 2 - 6 μF

Widerstand mechanische Wasserhärteeinstellung

ca. 2 - 24 k Ω