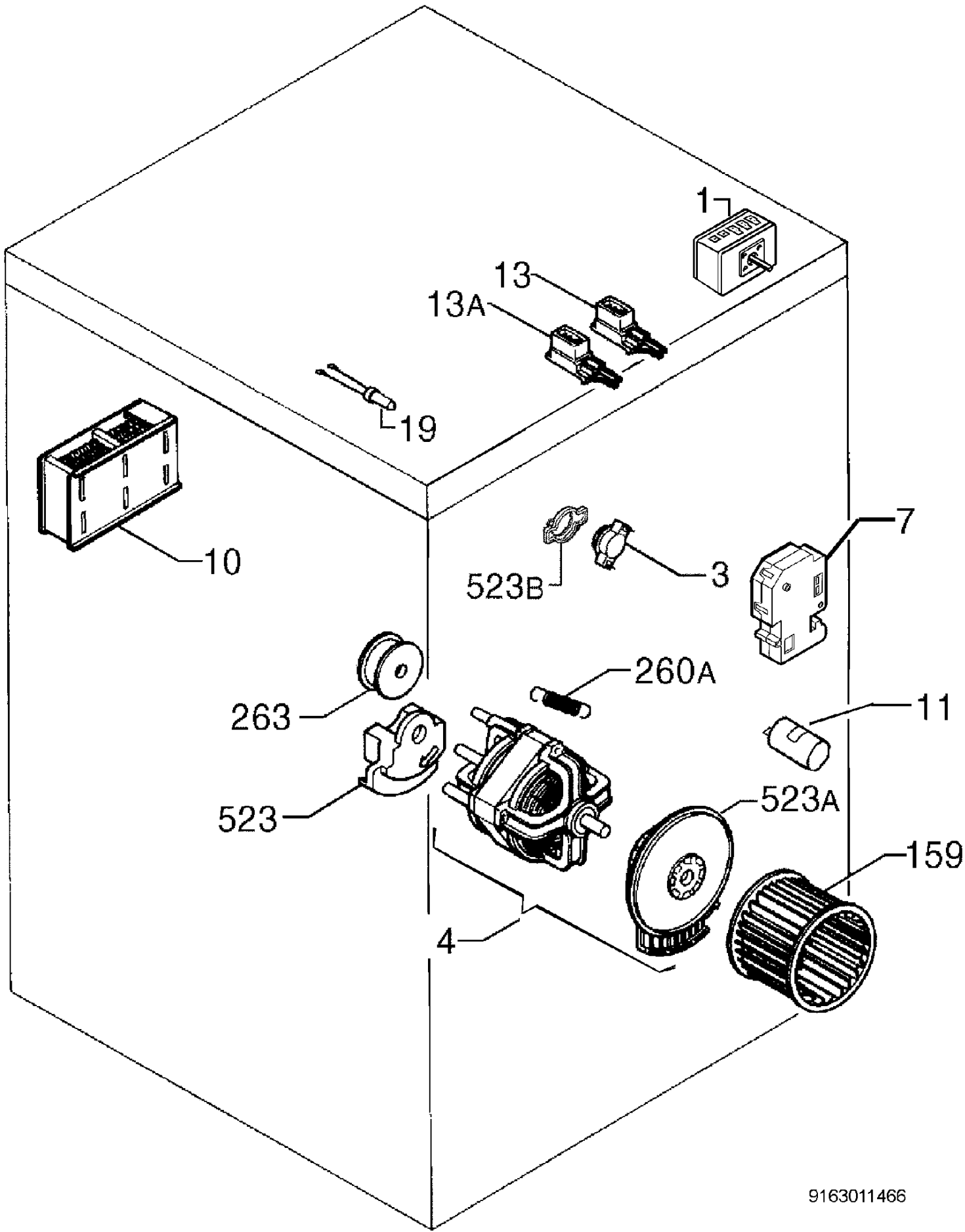
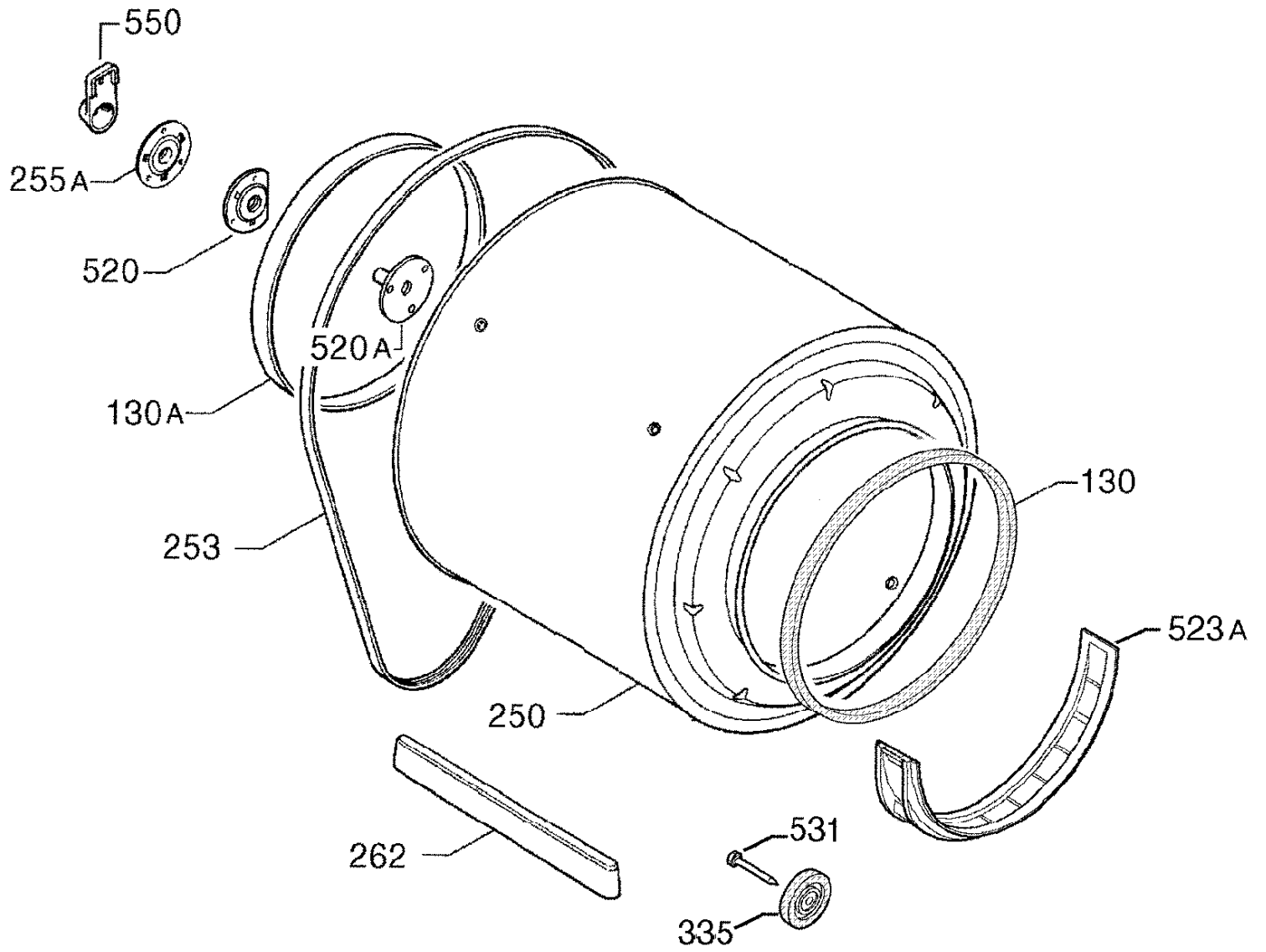


Pos.	Référence	Désignation
110	125022010/8	TUYAU,EVACUATION VAPEUR
130A	125097810/1	JOINT,CONDUIT
135	125423352/9	GOUTTIÈRE,AIR,NX4 INT NO LIGHT
260A	125020200/7	RESSORT,COTE
303	125427120/6	SUPPORT,NX1
309	125400302/1	COUVERCLE,PANNEAU ARRIÈRE,NEX4
322	125009306/7	TRAVERSE,SUPÉRIEUR
324	125423211/7	PANNEAU AVANT,NX4 "Z" WHITE
326	125426405/2	PANNEAU DE CÔTÉ,GAUCHE,Z V/B
326	125426415/1	PANNEAU DE CÔTÉ,RÉSISTANCE,Z V
330	125664000/2	PIED RÉGLABLE
334	125426515/8	PANNEAU ARRIÈRE,NEXUS4
521	125426200/7	OBTURATEUR,PANNEAU AVANT,NEX4
521A	125009000/6	BOUCHON VIDANGE
523	125416001/1	SUPPORT,RAMPE,NEX/4 TDC
527	125009100/4	ANNEAU DE VIDANGE,D=100
550A	125430405/6	CHAPE,PANNEAU ARRIÈRE,NX1
555	125426100/9	PLAQUE DÉCOR,CHARNIÈRE,NEX4
999	125986390/8	MODE D'EMPLOI

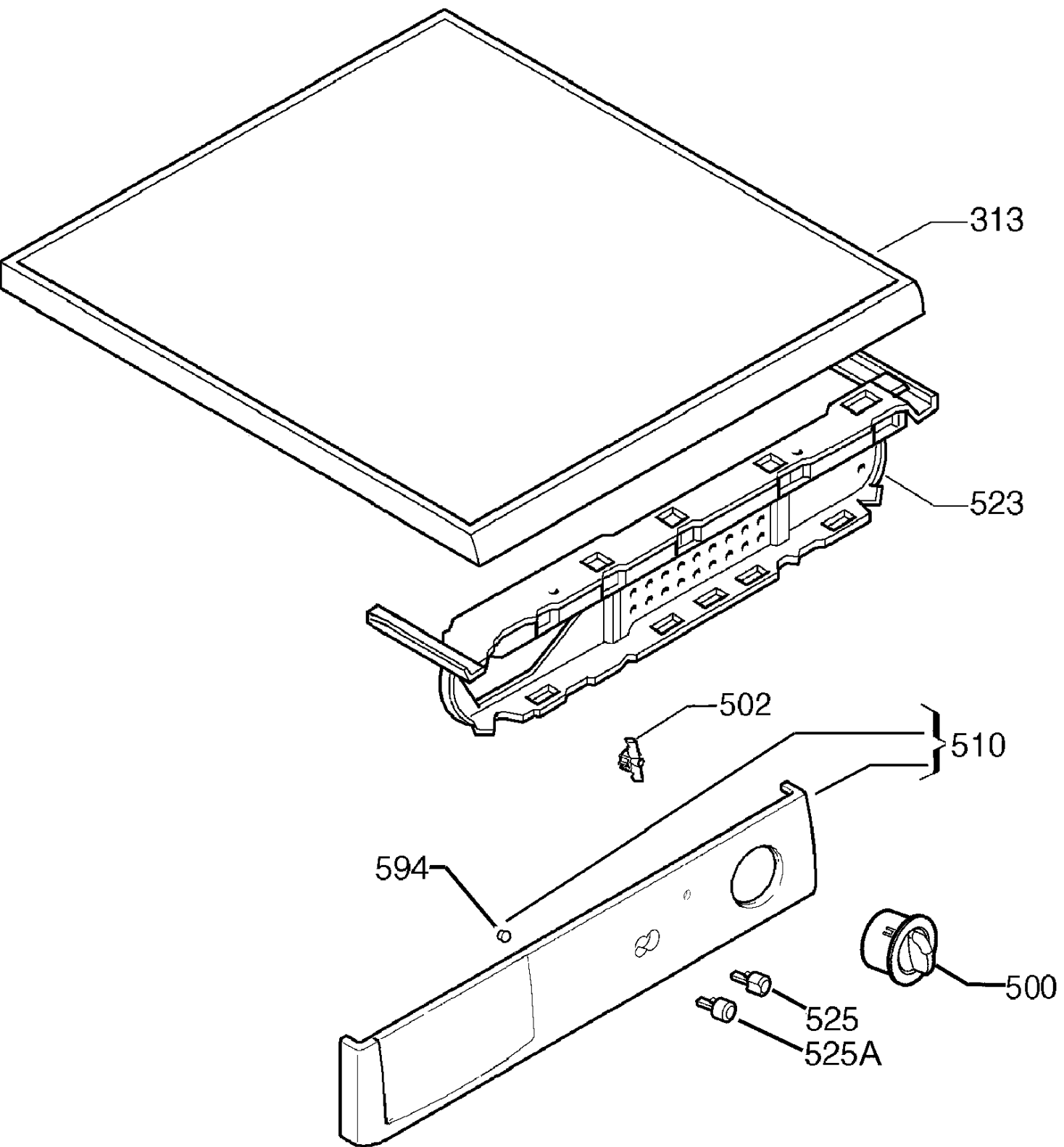


Pos.	Référence	Désignation
001	125110623/1	PROGRAMMATEUR,150 MIN 50HZ
003	125840610/5	THERMOSTAT,54-90C
004	5027878700/2	ENSEMBLE,MOTEUR,NX1 NX4 VENTIL
007	125425345/1	FERMETURE DE PORTE,EMZ NX4
010	125038613/1	ÉLÉMENT CHAUFFANT,230V 1000+14
011	125653900/6	CONDENSATEUR DE MARCHE,8 MF MI
013	132086601/3	INTERRUPTEUR,1T
013A	132086651/8	CONTACTEUR
019	5025251400/0	LAMPE TEMOIN
037	125422704/2	ASSEMBLAGE,BORNIER,NEX4 ITW
159	125001911/2	ROUE DE TURBINE
260A	125001502/9	RESSORT DE TENSION
263	125012520/8	ASSEMBLAGE,GALET TENDEUR
523	125036200/9	ASSEMBLAGE,SUPPORT MOTEUR,AVAN
523A	125403511/4	ASSEMBLAGE,SUPPORT MOTEUR
523B	125874400/0	ÉQUERRE,THERMOSTAT
999	379267572/4	RAMPE
999	379267632/6	CABLAGE
999	379281501/5	CÂBLE D'ALIMENTATION,3X1,5X200

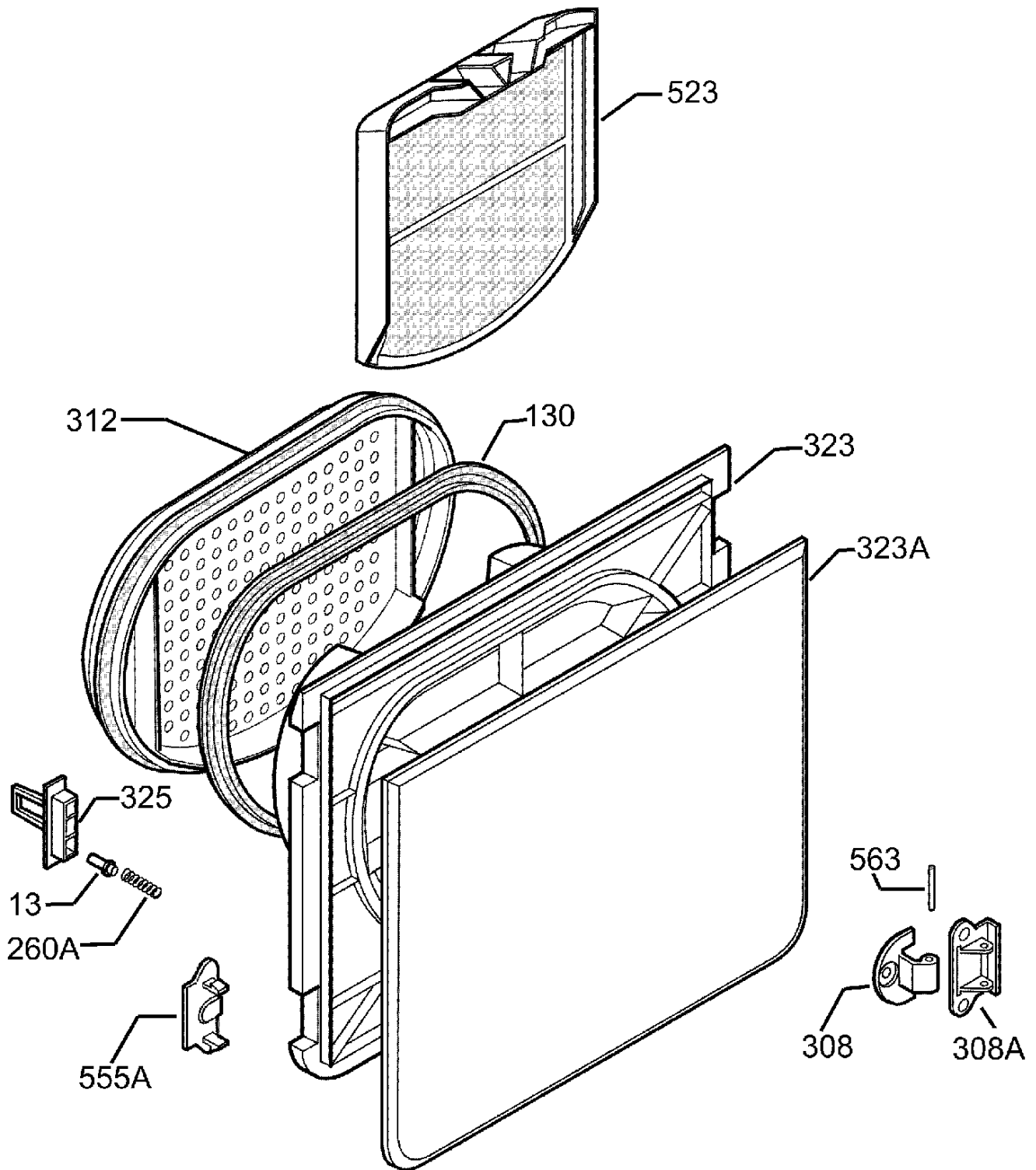


9163010740

Pos.	Référence	Désignation
130	125502560/1	JOINT,AVANT,PANIER,NEX4
130A	125012920/0	JOINT,ARRIÈRE,PANIER
250	125691000/9	ASSEMBLAGE,TAMBOUR,ENV06
253	125723000/1	COURROIE DE TRANSMISSION,L=197
255A	125013411/9	PALIER,POSTERIEURE,KPL
262	125652210/1	REDAN DE TAMBOUR,ENV06
335	112343610/5	ROULETTE,CPL
520	125403401/8	FLASQUE,RENFORCEMENT,PALIER
520A	125023205/3	AXE COMPLET,CPL
523A	125424204/1	FILTRE À PELUCHES,INFÉRIEUR,NX
531	124022212/3	VIS,FIXATION,ROULETTE,NEX4
550	125506107/7	CHAPE,BOULON,PANIER
999	105118500/5	DISQUE,13X18



Pos.	Référence	Désignation
313	125645500/5	PLAN DE TRAVAIL,SIGMA NX4
500	125694700/1	BOUTON,SÉLECTEUR PROGRAMMES,EN
502	132058101/8	ASSEMBLAGE,PLAQUE INDICATRICE,
510	125694620/1	BANDEAU,IMPRIMÉ
523	125402016/5	SUPPORT,COMMANDE,N1-N4 VENT
525	125426700/6	TOUCHE,CONTACTEUR À TOUCHES,NE
525A	125426600/8	TOUCHE,CONTACTEUR À TOUCHES,BL
594	132052200/4	LENTILLE DE VOYANT,VOYANT



Pos.	Référence	Désignation
013	125430200/1	TOUCHE OUVERTURE DE PORTE,NEX4
130	125425100/0	JOINT,PORTE,NEX4
260A	125430301/7	RESSORT,INJECTEUR,FERMETURE DE
308	125445400/0	CHARNIÈRE DE PORTE,NX4C
308A	125424900/4	RENFORT,CHARNIÈRE DE PORTE,NEX
312	125424501/0	PALIER,PORTE,INTÉRIEUR,NEX4
323	125424305/6	ENJOLIVEUR INTÉRIEUR,PORTE
323A	125424400/5	ENJOLIVEUR,PANNEAU DE PORTE,NE
325	125426303/9	FERMETURE,PORTE,NX4
523	125424603/4	FILTRE À PELUCHES,PORTE,NX4
555A	125425201/6	PLAQUE DÉCOR,RENFORT,CHARNIÈRE
563	125424800/6	PIVOT,CHARNIÈRE DE PORTE,NEX4