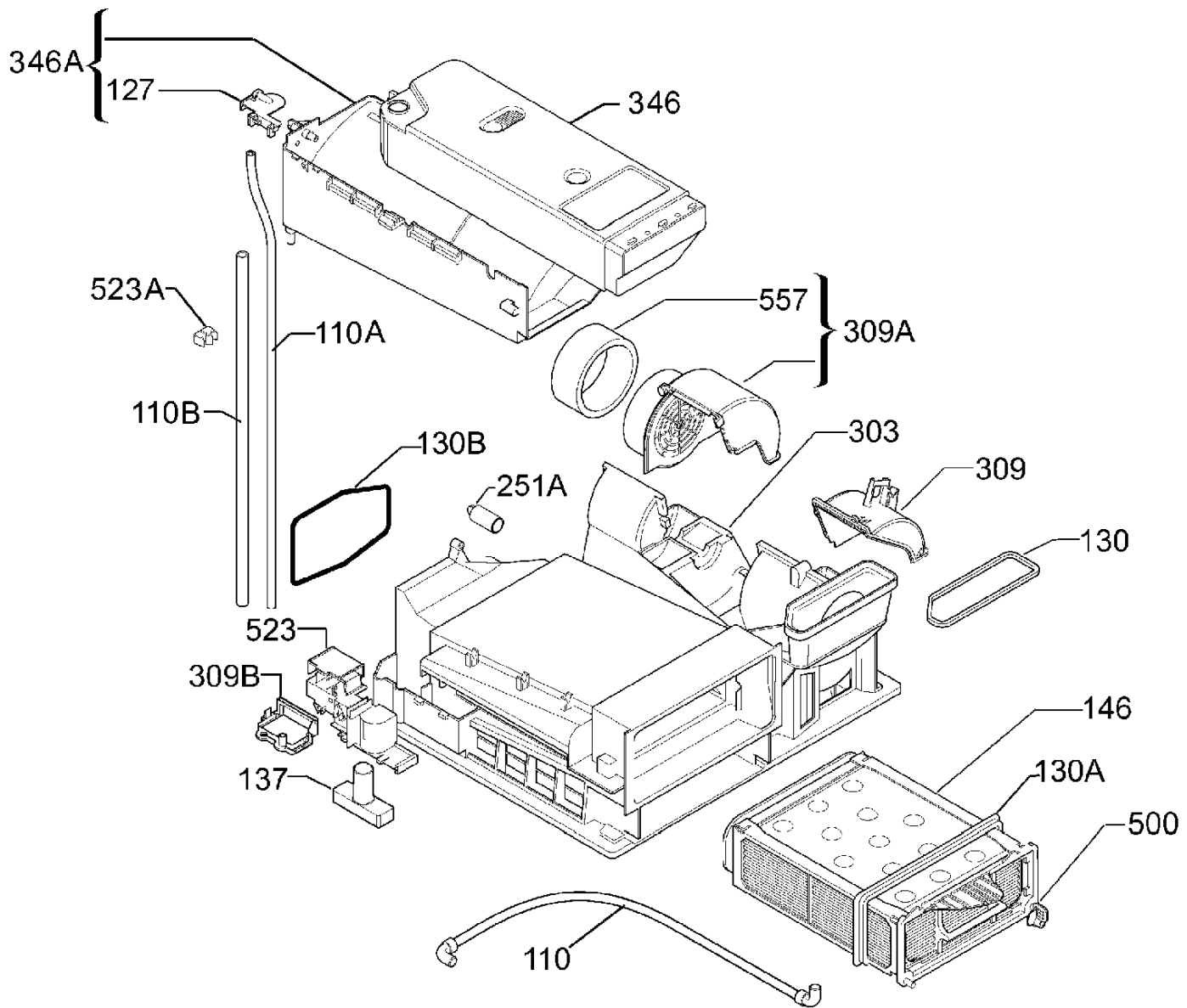
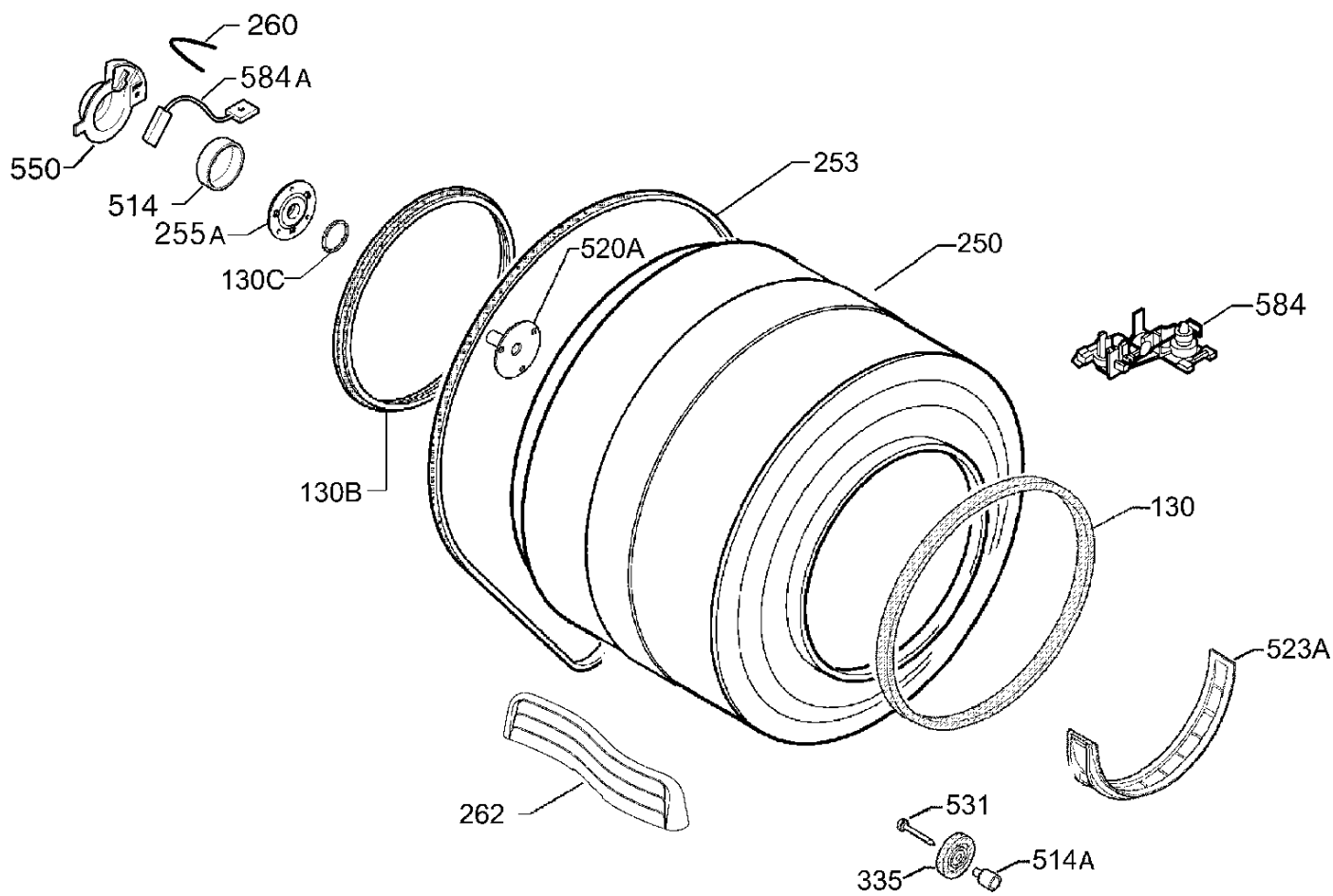


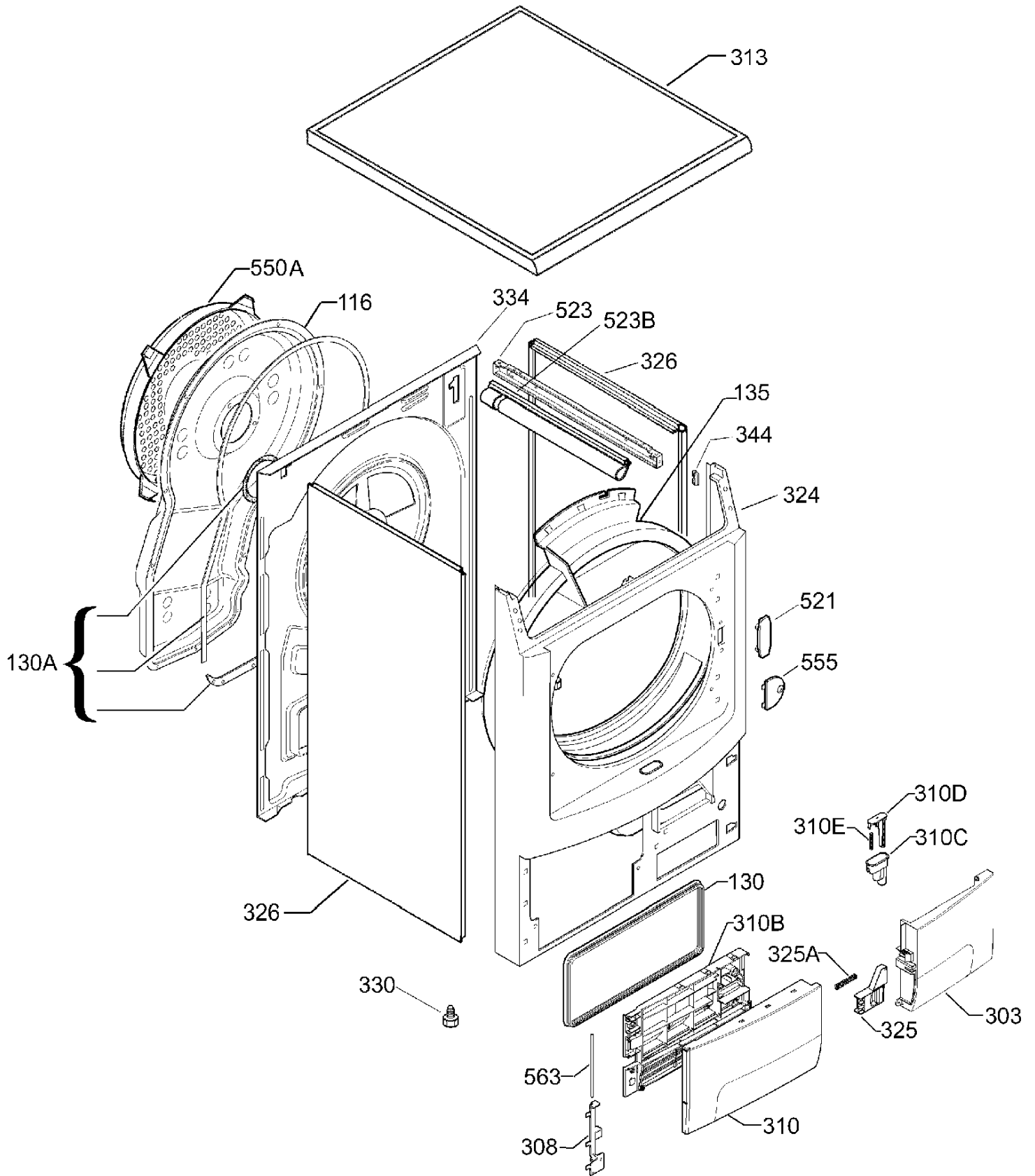
Pos.	Référence	Désignation
004	5027447200/5	ENSEMBLE,MOTEUR PRINCIPAL,PALE
006	125834921/4	POMPE,CONDENSATION
007	125425315/4	FERMETURE DE PORTE,EMZ NX4
007A	112549500/0	MICRORUPTEUR,FLOTTEUR
010	112548411/1	ÉLÉMENT CHAUFFANT,230V / 2200W
011	125002033/4	CONDENSATEUR 8 UF
016	379207504/0	MICRORUPTEUR
037	125422714/1	ASSEMBLAGE,BORNIER,+ GAD ITW
048C	124294010/2	CAPTEUR
130	125839110/9	JOINT,THERMOSTAT
130C	124664400/7	GARNITURE
159	125434801/2	PALE DE TURBINE,PAROI,NEX4 CO
159A	125434900/2	H,LICE,AVANT,NEX4 COND.
251	125106000/8	PARE-CHOCS,MOTEUR PRINCIPAL
251A	125642600/6	JOINT CAOUTCHOUC,CONDUIT CIRCU
260A	125847401/2	RESSORT DE TENSION,MOTEUR
263	125012520/8	ASSEMBLAGE,GALET TENDEUR
514	125106100/6	DOUILLE,MOTEUR PRINCIPAL
514A	5027823800/6	ENSEMBLE,DOUILLE,MOTEUR,NX4C
523	125105900/0	,TRIER SUPPORT,MOTEUR PRINCIPA
523A	125105800/2	,TRIER SUPPORT,MOTEUR PRINCIPA
523B	125874420/8	SUPPORT,NTC NX4C
523C	125109506/1	SUPPORT,MICRORUPTEUR,PORTILLON
587	125667841/6	ASSEMBLAGE,MODULE ÉLECTRONIQUE
587	97391609624800/0	ENSEMBLE MODULE ÉLECTRONIQUE,C
999	5068103300/2	RONDELLE
999	379281501/5	CÂBLE D'ALIMENTATION,3X1,5X200
999	125668300/2	
999	125669400/9	



Pos.	Référence	Désignation
110	112344100/6	TUBE
110A	125863320/3	TUBE,POMPE,RÉSERVOIR,PVC NX4C
110B	125867310/0	TUBE,RÉSERVOIR,POMPE,L=585 N
127	125110105/9	RACCORD,RÉSERVOIR,ALTA 6/7 KG
130	125105300/3	JOINT,SUPPORT,GOUTTIÈRE,NEX4
130A	125106700/3	JOINT,FILTRE ANTIPARASITE,AVAN
130B	125448900/6	JOINT,PANNEAU ARRIÈRE,NX4C
137	112345000/7	FLOTTEUR
146	125106316/8	ASSEMBLAGE,FILTRE ANTIPARASITE
303	125052816/1	ASSEMBLAGE,SOUBASSEMENT,NEX4 T
309	125105410/0	COUVERCLE,CAPOT DE POMPE,AVANT
309A	125105502/4	COUVERCLE,CAPOT DE POMPE,PAROI
309B	125106902/5	COUVERCLE,CUVE,T.A.
346	125672000/2	RÉSERVOIR,7 KG RIM
346A	125111840/0	ASSEMBLAGE,RÉSERVOIR,RÉSERVOIR
500	125106800/1	BOUTON,VERROU,FILTRE ANTIPARAS
521A	125802300/9	CAPUCHON,VIDANGE,CONDUIT
523	125107005/6	SUPPORT,MICRORUPTEUR,NX4C
523A	125038400/3	SUPPORT,TUYAUX,PANNEAU ARRIÈRE
557	125105704/6	ISOLANT,CAPOT DE POMPE,PAROI
999	125119300/7	COLLIER,VIDANGE,CONDENSATION
999	125122500/7	ACCESSOIRES DE VIDANGE,CONDENS

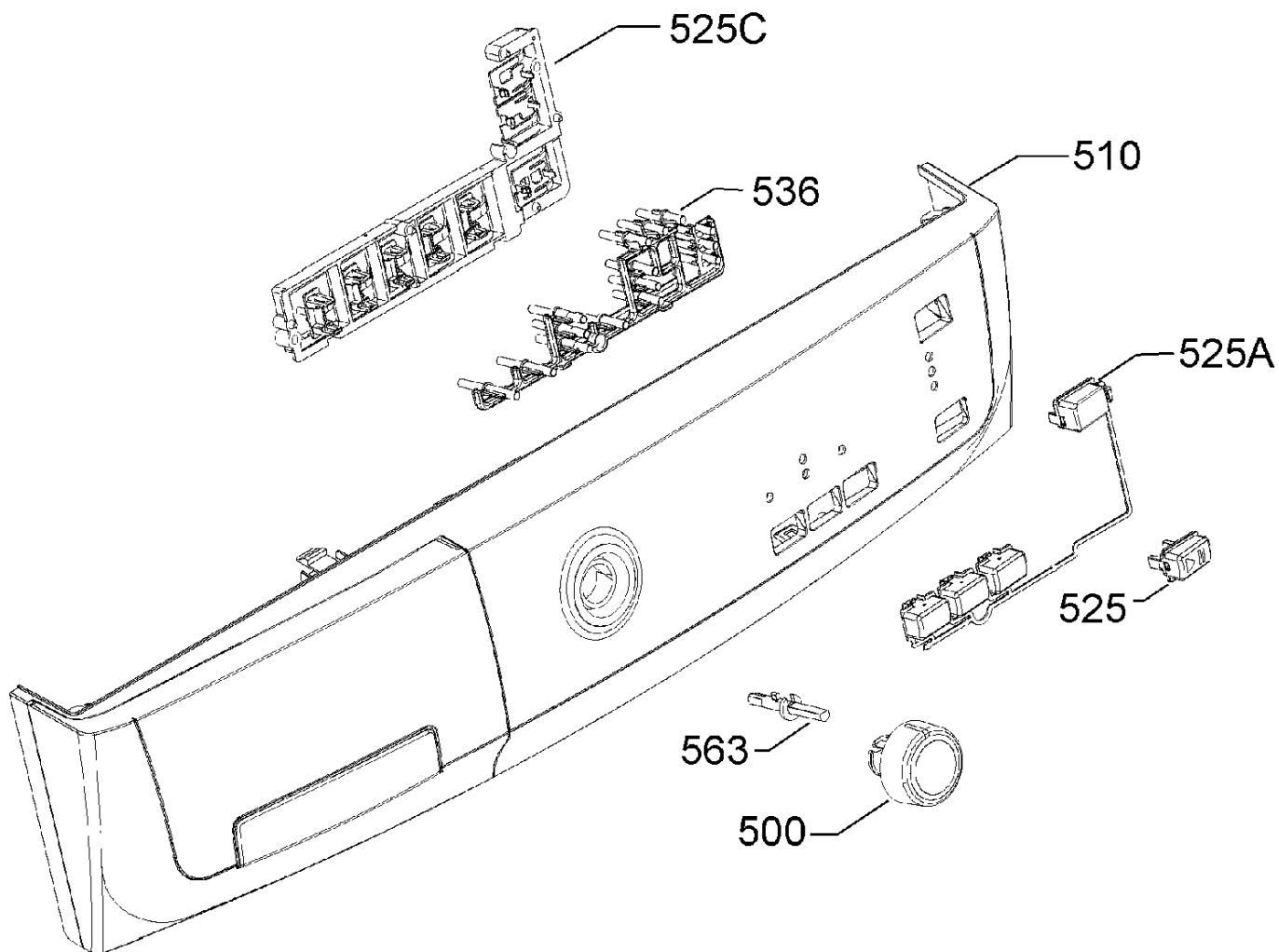


Pos.	Référence	Désignation
130	125114210/3	JOINT,AVANT,OUVERTURE LARGE,NE
130B	125110222/2	JOINT DE TAMBOUR,PAROI,CPL
130C	125837902/1	JOINT D'ÉTANCHÉITÉ,PALIER
250	125658500/9	ASSEMBLAGE,TAMBOUR,ENV06 CRM
253	125828810/7	COURROIE,1975,H7
255A	125013411/9	PALIER,POSTERIEURE,KPL
260	125874102/2	RESSORT,BROSSE
262	125652200/2	REDAN DE TAMBOUR,ENV06
335	125423500/3	ASSEMBLAGE,ROULETTE,GOUTTIÈRE,
335	379267700/1	ASSEMBLAGE,ROULETTE,GOUTTIÈRE
514	125874003/2	DOUILLE,BOULON,PANIER
514A	125425000/2	DOUILLE,SUPPORT,ROULETTE,NEX4
520A	125023205/3	AXE COMPLET,CPL
523A	125424230/6	FILTRE À PELUCHES,PRISE D'AIR
531	124022212/3	VIS,FIXATION,ROULETTE,NEX4
550	125873903/4	GARDE,BOULON,PANIER
584	125115502/2	BROSSE,NX4C ELETTRONICO
584A	112343810/1	CHARBON,TERRE
999	105118500/5	DISQUE,13X18

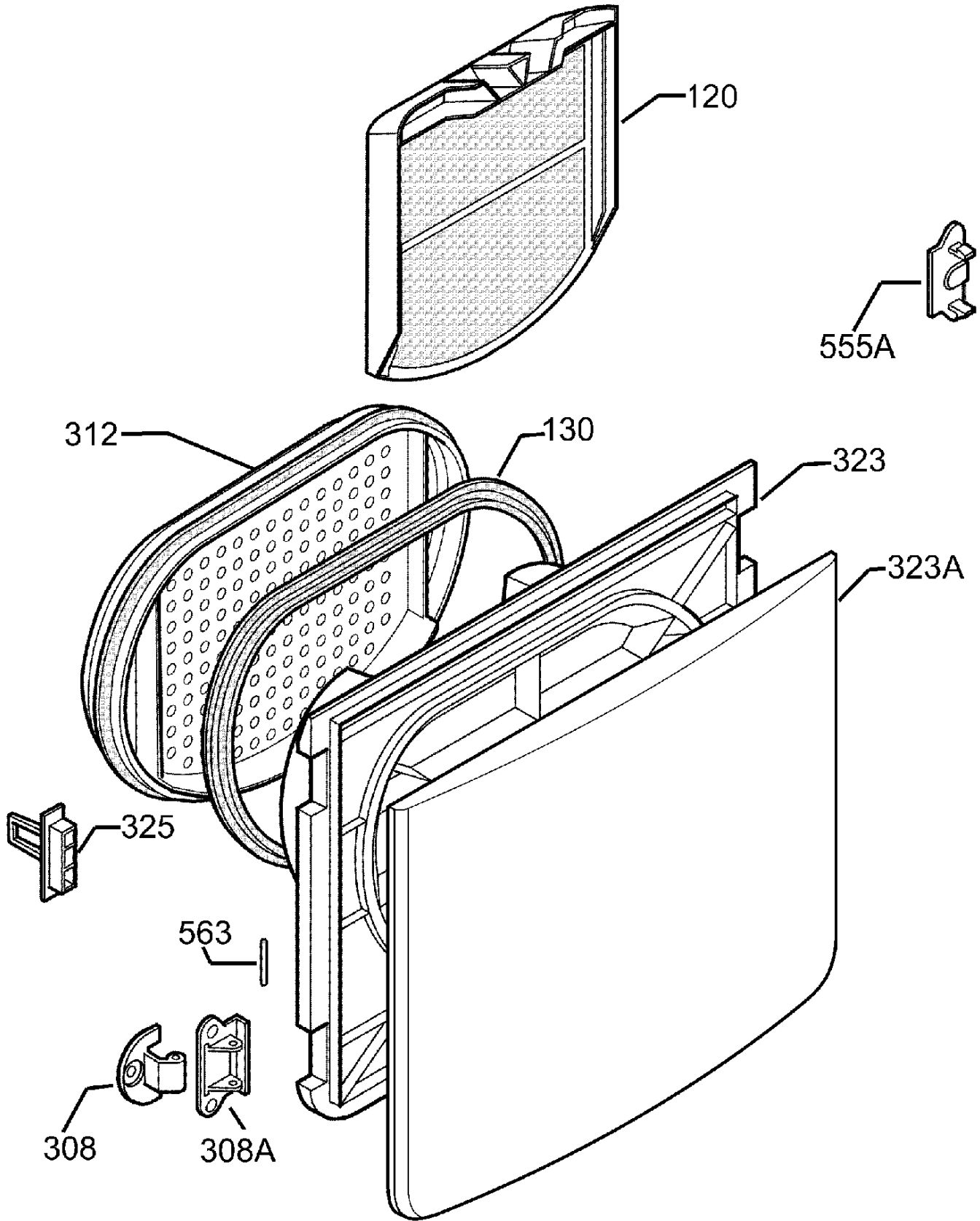


Pos.	Référence	Désignation
116	125107903/2	COUVERCLE,PANNEAU ARRIÈRE,NEX4
130	125109200/1	JOINT,PORTILLON,NEX4 COND.
130A	5027785200/5	ENSEMBLE,JOINT DE PANNEAU ARRI
135	125436030/6	GOUTTIÈRE,AIR,AVANT
303	125663201/7	PLINTHE,ENV06 CRM
308	112334700/5	CHARNIÈRE,SOCLE,PORTILLON
310	125663302/3	SUPPORT,PORTE,EXTÉRIEUR
310B	112334611/4	SUPPORT,INTÉRIEUR DE PORTE
310C	112331410/4	FIXATION,TOUCHE
310D	112331511/9	TOUCHE,SOCLE
310E	112331601/8	RESSORT DE PRESSION
313	125663801/4	PLAN DE TRAVAIL,ENV06 WHITE
324	125658301/2	PANNEAU AVANT,ENV06 WHITE
325	125109320/7	DISPOSITIF DE FERMETURE,SOCLE,
325A	124067313/5	RESSORT,SÉCURITÉ,HUBLLOT
326	125426426/8	PANNEAU DE CÔTÉ,HABILLAGE,BLAN
330	125664000/2	PIED RÉGLABLE
334	125118827/0	ASSEMBLAGE,PANNEAU ARRIÈRE,T.A
344	125111100/9	VERROU RESSORT,FIXATION,PANNEA
521	125426200/7	OBTURATEUR,PANNEAU AVANT,NEX4
523	125107504/8	TRAVERSE,RENFORT,SUPÉRIEUR
523B	125416002/9	SUPPORT,RAMPE
550A	379267900/7	PROTECTION,PANNEAU ARRIÈRE,NEX
555	125426100/9	PLAQUE DÉCOR,CHARNIÈRE,NEX4
563	112331100/1	PIVOT DE CHARNIÈRE
999	125987971/4	MODE D'EMPLOI





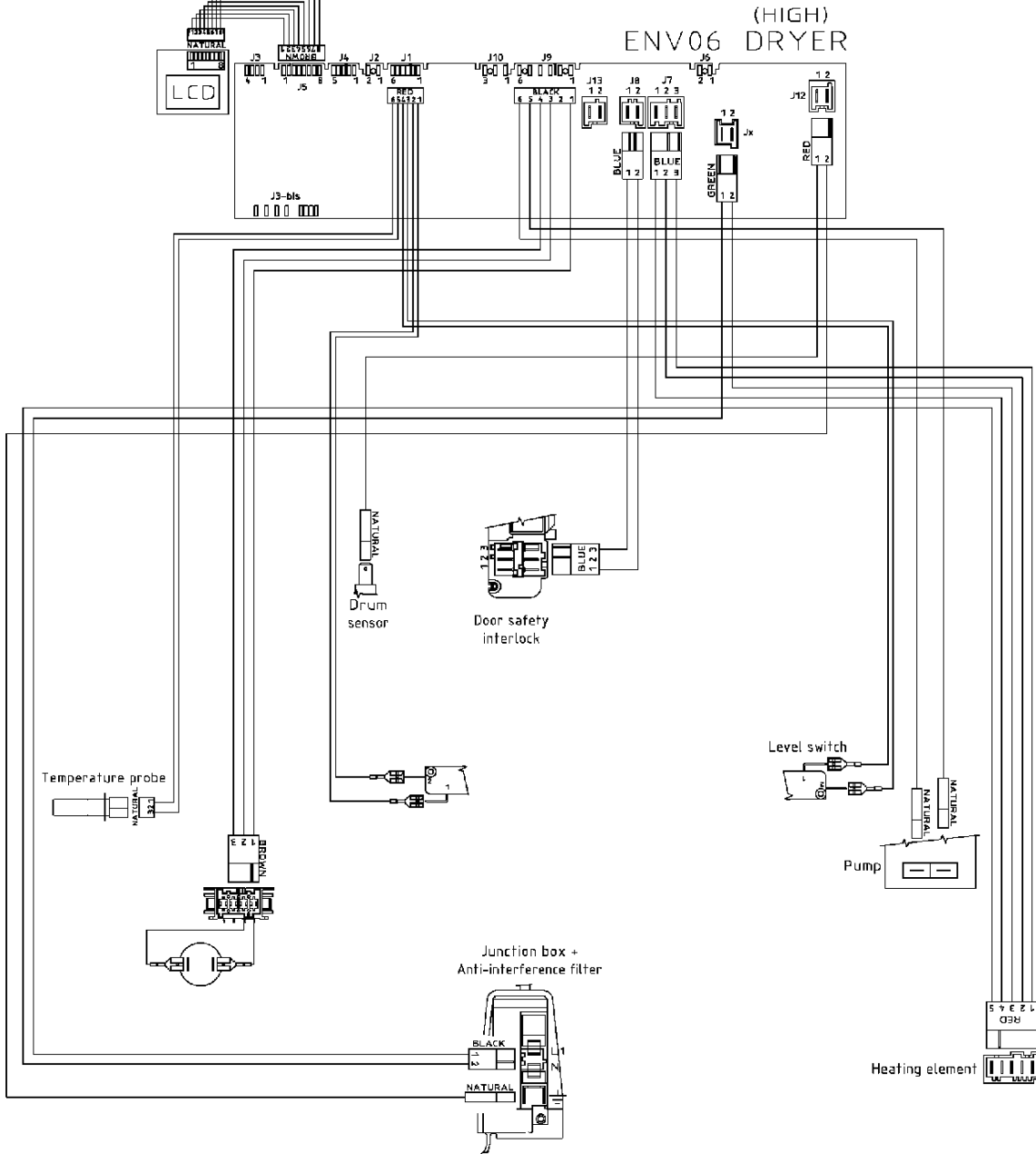
<b>Pos.</b>	<b>Référence</b>	<b>Désignation</b>
500	132508301/0	BOUTON,PROGRAMMES,ENV06 INSER
510	125672430/1	BANDEAU,IMPRIMÉ
525	132508512/2	TOUCHE,DÉPART,PAUSE
525A	132508620/3	TOUCHE,FONCTIONS,TC4
525C	132509100/5	SUPPORT,TOUCHE,TC2/3/4/5/6
536	125658800/3	DIFFUSEUR,ENV06 TC3/TC4/TC5
563	125738500/3	ARBRE,SÉLECTEUR



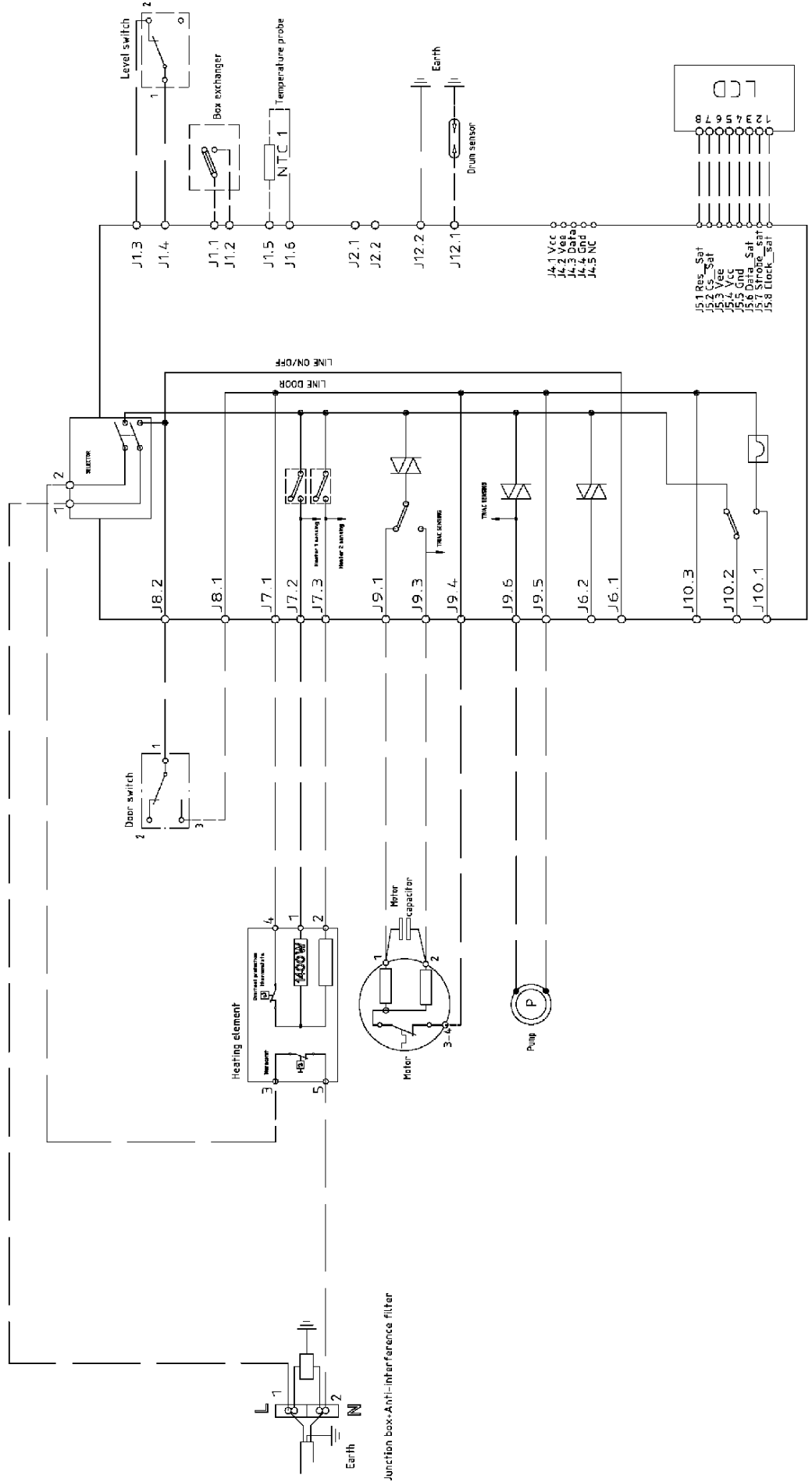
<b>Pos.</b>	<b>Référence</b>	<b>Désignation</b>
120	125424604/2	FILTRE À PELUCHES, PORTE, NX4
130	125108502/1	JOINT, PORTE, NX4C
308	125445400/0	CHARNIÈRE DE PORTE, NX4C
308A	125424900/4	RENFORT, CHARNIÈRE DE PORTE, NEX
312	125424511/9	PORTILLON, PORTE, INTERNE, NX4C
323	125108404/0	ENJOLIVEUR INTÉRIEUR, PORTE
323A	125108300/0	ENCADREMENT, PANNEAU DE PORTE, N
325	125426303/9	FERMETURE, PORTE, NX4
555A	125425201/6	PLAQUE DÉCOR, RENFORT, CHARNIÈRE
563	125424800/6	PIVOT, CHARNIÈRE DE PORTE, NEX4

125 670700b

Wiring delivered as assembled by Dieht AKO.  
Only in TC2 and TC3 versions of ENV06/CRM.



125 670700c



Junction box-Anti-interference filter