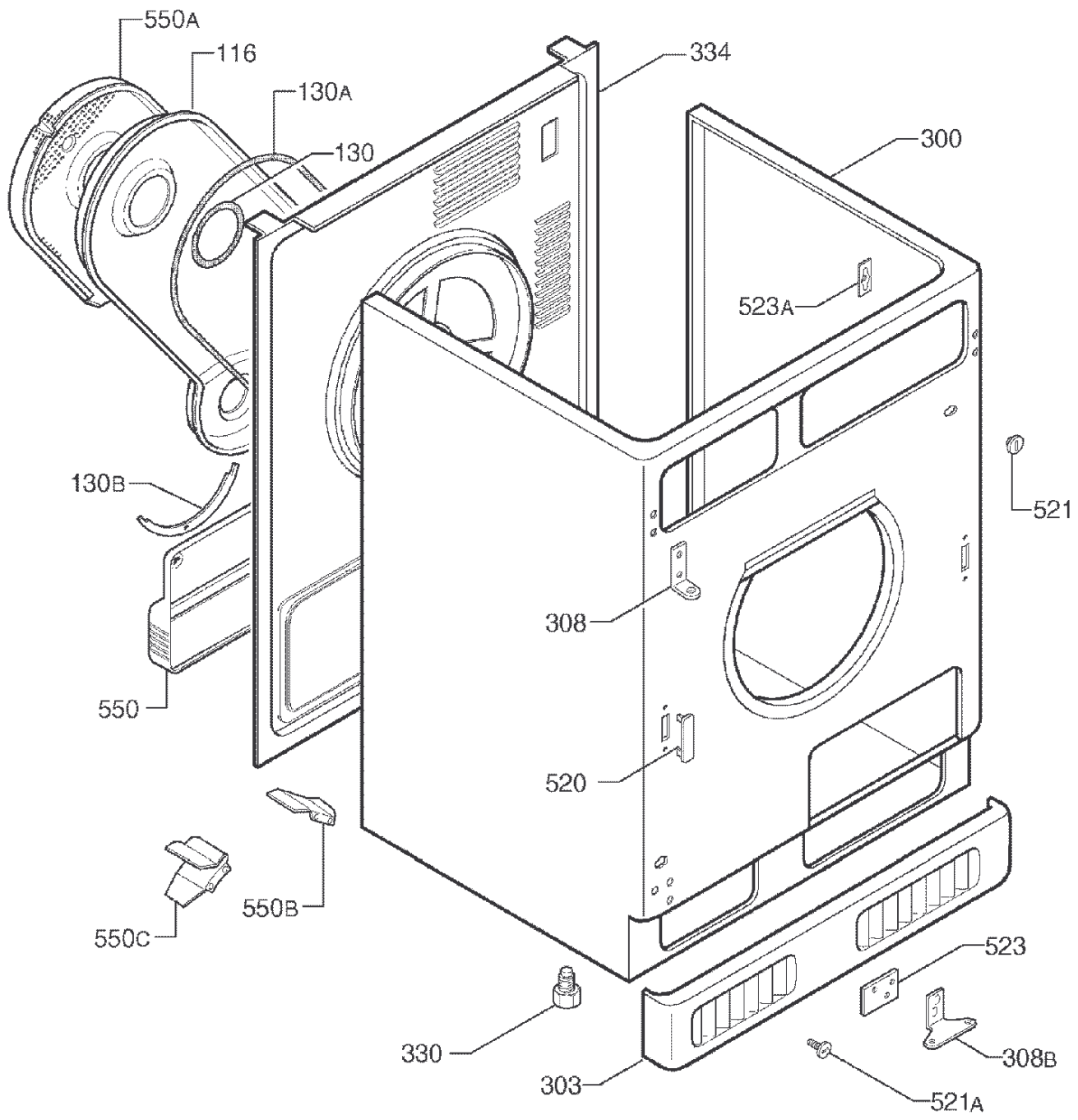
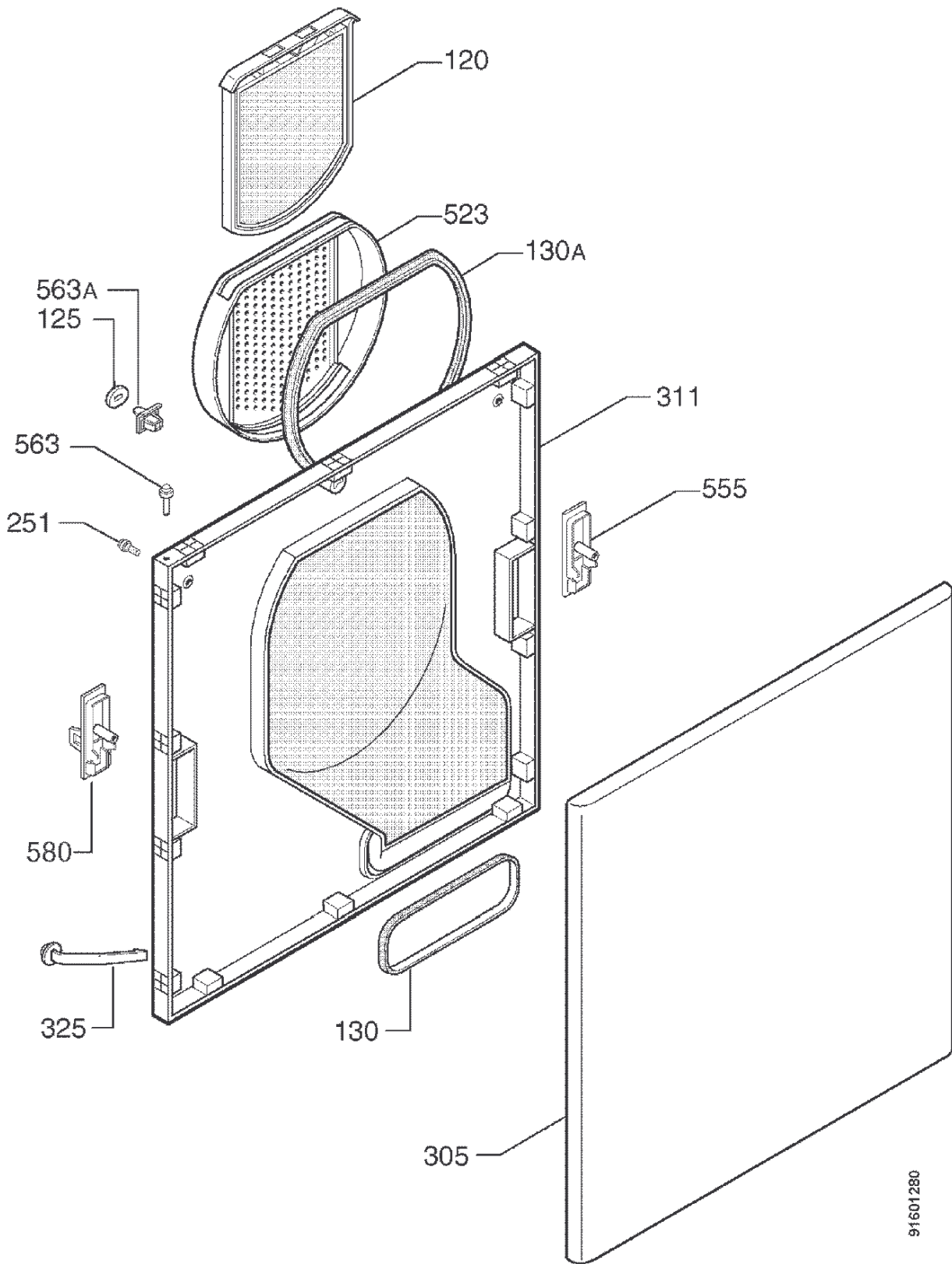


Pos.	Référence	Désignation
1	125835302/6	PROGRAMMATEUR
3	125840601/4	CLIXON,NC085,NC100
4	125865600/6	MOTEUR
6	125834920/6	POMPE
7	5023296200/6	INTERRUPTEUR MICRO
7A	124603400/1	MICROINTERRUPTEUR
10	125829802/3	ELEMENT
11	125100810/6	CONDENSATEUR,9UF
11	125100830/4	CONDENSATEUR,2UF
11B	125000930/3	FILTRE,ANTIPARASITE
13	124540400/7	INTER.à BOUTON-POUSSOIR,COMMUT
13A	124540811/5	CLAVIER
18	125860000/4	MOTOTURBINE
19	5024506400/6	ENSEMBLE,LAMPE TEMOIN
37	125305513/9	BOITE A BORNES
130	125839100/0	JOINT,THERMOSTAT
159	125855000/1	TURBINE
251	5009709500/9	PARE CHOCS
260	125847400/4	RESSORT,TENDEUR
260B	5068071000/6	RESSORT,COUVERCLE,ESCARGOT
263	5068104300/1	ROULEAU.,TENDEUR
309	125861810/5	COUVERCLE,ESCARGOT
509	125866200/4	LEVIER,MICROINTERRUPTEUR
523	125816800/2	ETRIER,SUPPORT MOTEUR
523A	125838800/6	SUPPORT THERMOSTAT
523C	5068103400/0	APPUJ
531	5679001070/8	VIS,FIXATION,MOTEUR
531A	124022450/9	VIS,SUPPORT MOTEUR
550	125866600/5	PROTECTION,POMPE
550A	125866100/6	PROTECTION,MICROINTERRUPTEUR
550B	125857302/9	PROTECTION,CABLAGE
580	125846013/6	FERMETURE,PORTE,DROITE
591	5068103300/2	RONDELLE
999	125868000/6	
999	125845900/5	CABLAGE

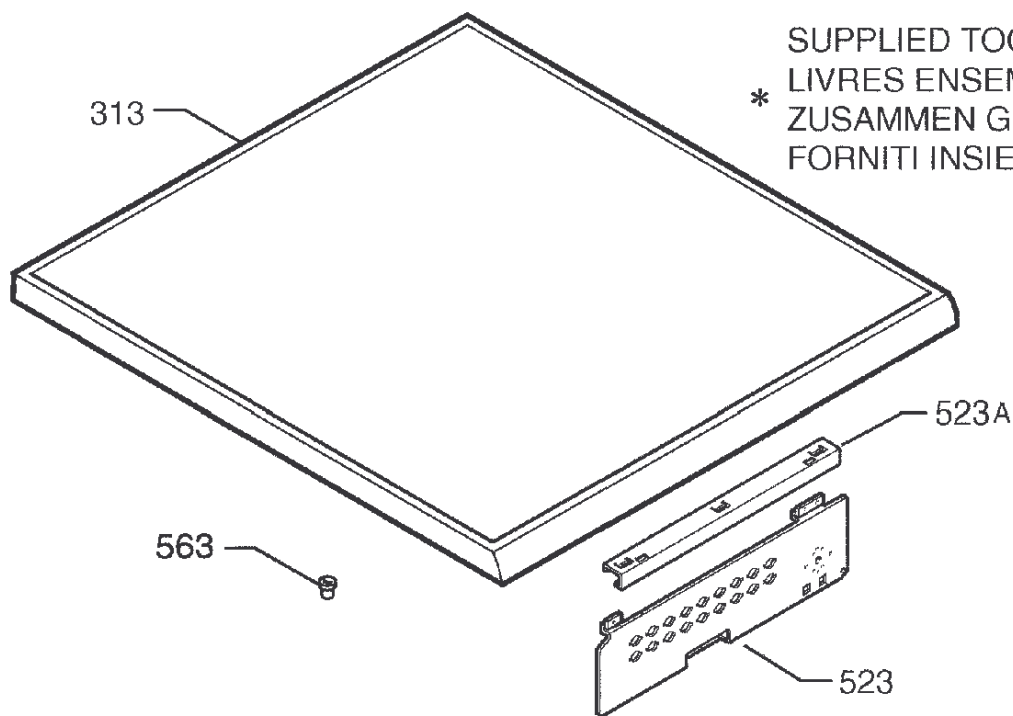


91601311

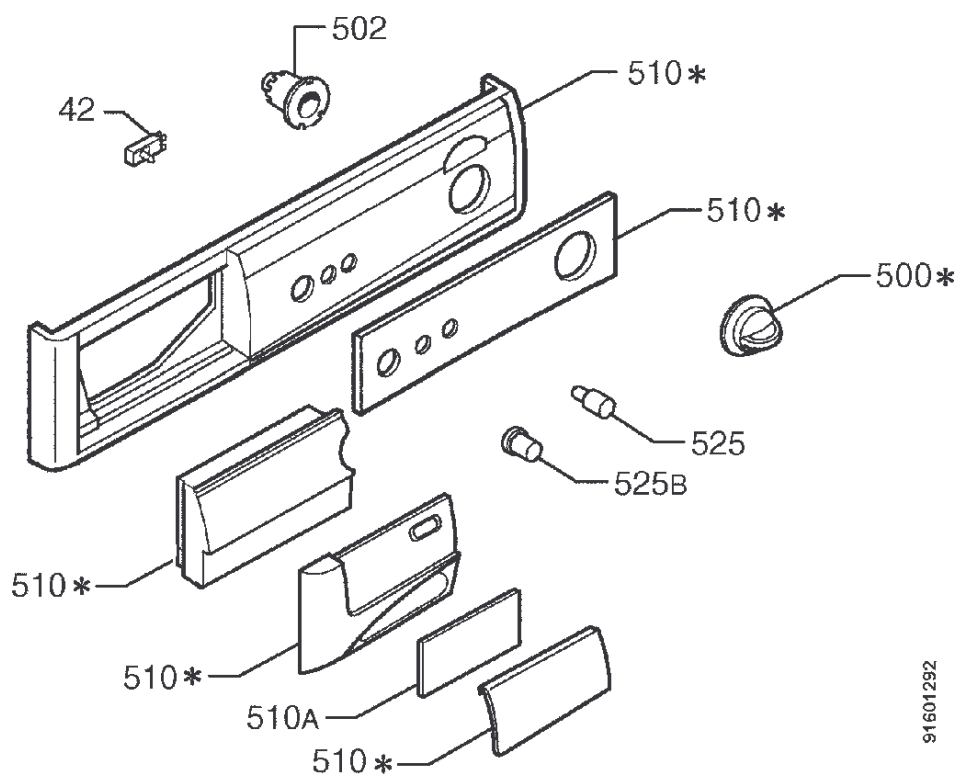
Pos.	Référence	Désignation
116	125811205/9	COUVERCLE PROTECTION
130	125611720/9	JOINT,JOINT...,L=330
130A	125611732/4	JOINT,ESCARGOT,L=1270
130B	125854900/3	JOINT,ESCARGOT
300	125864360/8	CAROSSERIE,DESHYDRATEUR
303	125840400/1	SOCLE,COMPLET
308	124001800/0	CHARNIERE,SUPERIEUR
308B	125840210/4	CHARNIERE,INFERIEUR
330	5009769700/2	PIED,AVANT
334	125851274/6	DOS,COMPLET
520	5647048980/0	CAPOT
521	5065341600/3	BOUCHON,NEZ
521A	5005852000/3	BOUCHON,VIS,CHARNIERE
523	125832300/3	RENFORCEMENT,CHARNIERE
523A	124001601/2	RENFORCEMENT,CHARNIERE
550	125860500/3	PROTECTION,GRILLE,ASPIRATION
550A	125847600/9	PROTECTION,ESCARGOT
550B	125837600/1	DEFLECTEUR,GAUCHE
550C	125837700/9	DEFLECTEUR,DROIT
999	125998591/7	Notice utilisation



Pos.	Référence	Désignation
120	125839600/9	FILTRE A PELUCHES
125	125859900/8	ANNEAU ETANCHEIT
130	125828900/6	JOINT,CONTREPORTE
130A	125838100/1	JOINT,HUBLLOT
251	5065339900/1	PARE-CHOCS,CONTREPORTE
305	125836710/9	PORTE,GRANDE BOUCHE
311	125836403/1	CONTREPORTE,COMPLET
325	5021442300/1	NEZ,CLIQUET DE PORTE
523	125839801/3	PASSOIR
555	125859800/0	PLAQUE ENJOLIV.,FERMETURE
563	125837500/3	PIVOT DE CHARNIERE
563A	125837403/0	JOINT DE PORTE
580	125847002/8	FERMETURE,PORTE,COMPLET

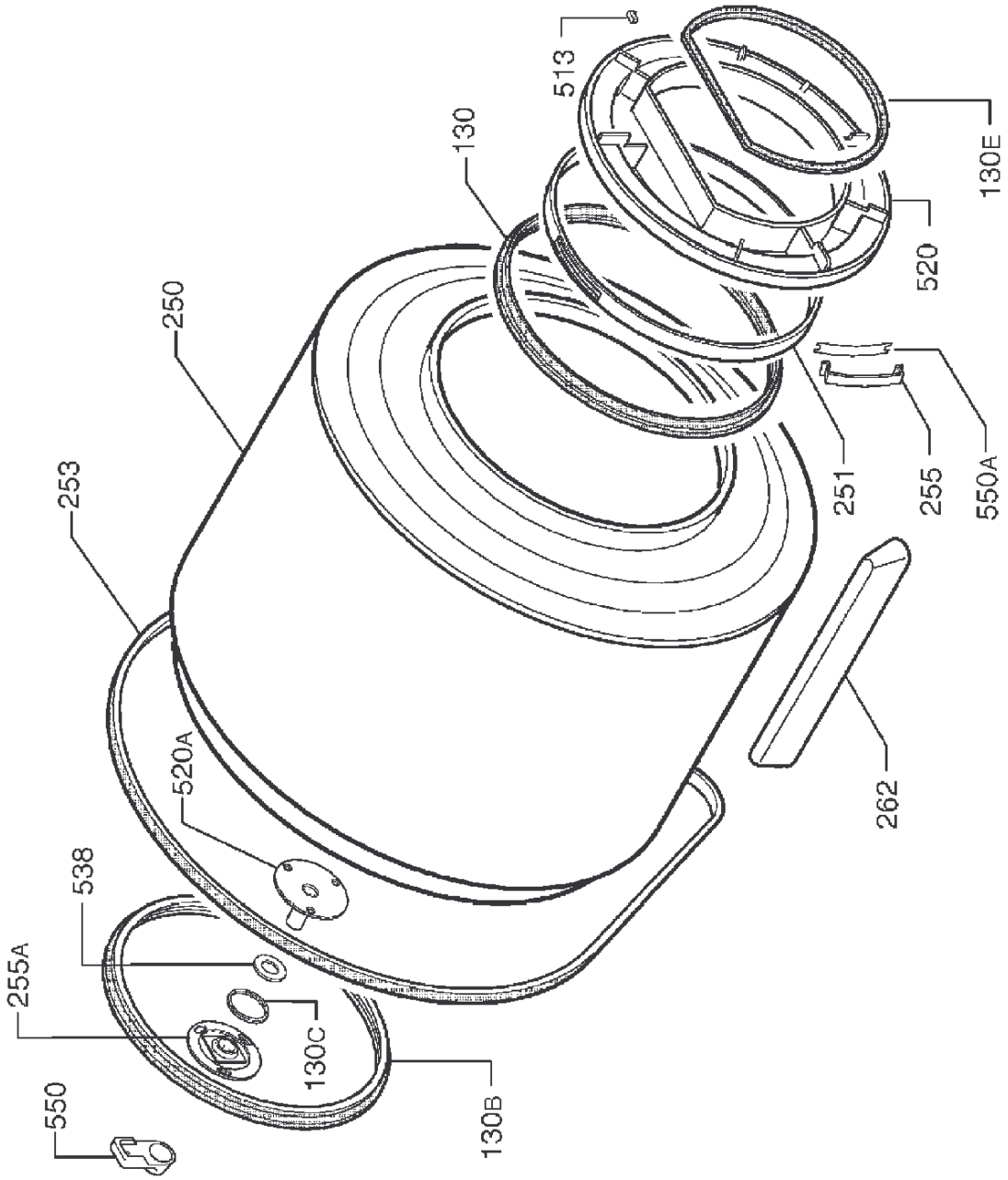


SUPPLIED TOGETHER
 * LIVRES ENSEMBLE
 * ZUSAMMEN GELIEFERT
 * FORNITI INSIEME

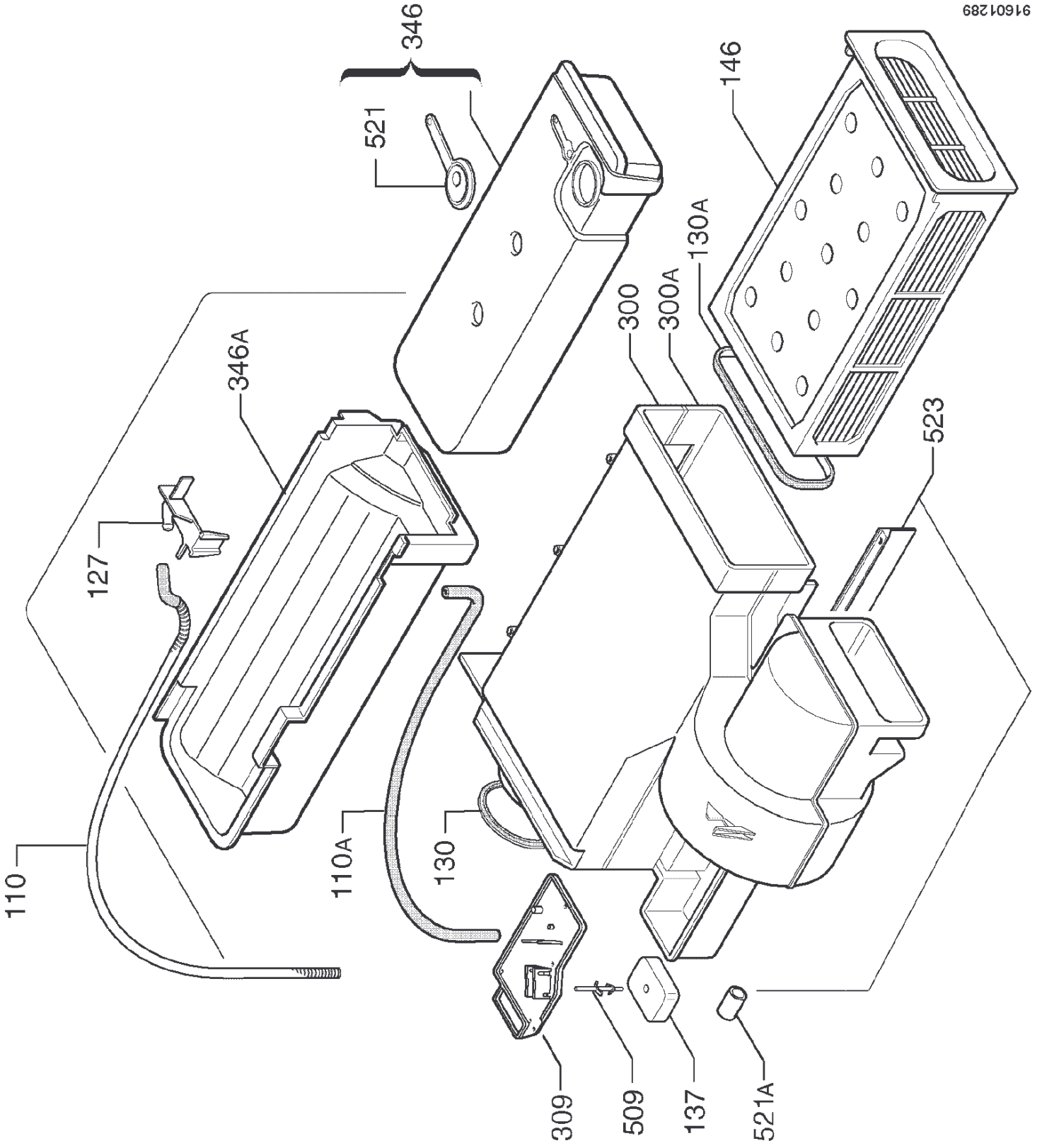


91601292

Pos.	Référence	Désignation
42	124763410/6	DOUILLE DE LAMPE,VERT
42	125412100/5	DOUILLE DE LAMPE
313	124546905/9	TABLE DE TRAVAIL
500	125411300/2	BOUTON PROGRAMMATEUR
502	125402901/8	ECHELLE PROGRAMMATEUR
510	125848204/9	BANDEAU
510A	125850200/2	DECOR POIGNEE
523	125836205/0	SUPPORT,COMMANDE.
523A	125847700/7	SUPPORT,TABLEAU DE BORD
525	124736000/9	BOUTON-POUSSOIR
525B	124798400/6	BOUTON-POUSSOIR,NCS
563	5009953700/8	GOUJON,TABLE DE TRAVAIL



Pos.	Référence	Désignation
130	125836900/6	JOINT,AVANT
130B	125814700/6	JOINT,POSTERIEUR
130C	125837900/5	JOINT,PALIER
130E	125837300/8	JOINT,INTERIEUR
250	125835610/2	TAMBOUR,COMPLET
251	125837200/0	FEUTRE
253	125828810/7	COURROIE,1975,H7
255	5128000050/9	COUSSINET DE SUPPORT DE CUVE
255A	125013410/1	LAGERRING
262	125512700/1	PALE,TAMBOUR
513	125849601/5	TASSEAU,FLASQUE,GRANDE BOUCHE
520	125838440/1	FLASQUE
520A	125023201/2	AXE
538	5009925000/8	ENTRETOISE
550	125506100/2	COUVERCLE
550A	125837100/2	RUBAN PROTECTUR



Pos.	Référence	Désignation
110	125863300/5	TUYAU,POMPE,RESERVOIR
110A	125857600/6	DURITE
127	125849310/3	RACCORD
130	5647120240/0	JOINT,POSTERIEUR
130A	125808600/6	JOINT,CONDENSATEUR
137	125865100/7	FLOTTEUR
146	125809005/7	CONDENSATEUR VAPEUR
300	125813203/2	CARTER,CONDENSATEUR,SUPÉRIEURE
300A	125813113/3	CARTER,CONDENSATEUR,INFÉRIEUR
309	125866300/2	COUVERCLE
346	125849200/6	BAC RECUPERATION EAU
346A	125860100/2	CARTER
509	125849400/2	TIGE,FLOTTEUR
521	125849100/8	BOUCHON,RESERVOIR
521A	125802300/9	CAPUCHON,VIDANGE,CONDUIT
523	125821101/8	SUPPORT,LATERAL,RESERVOIR