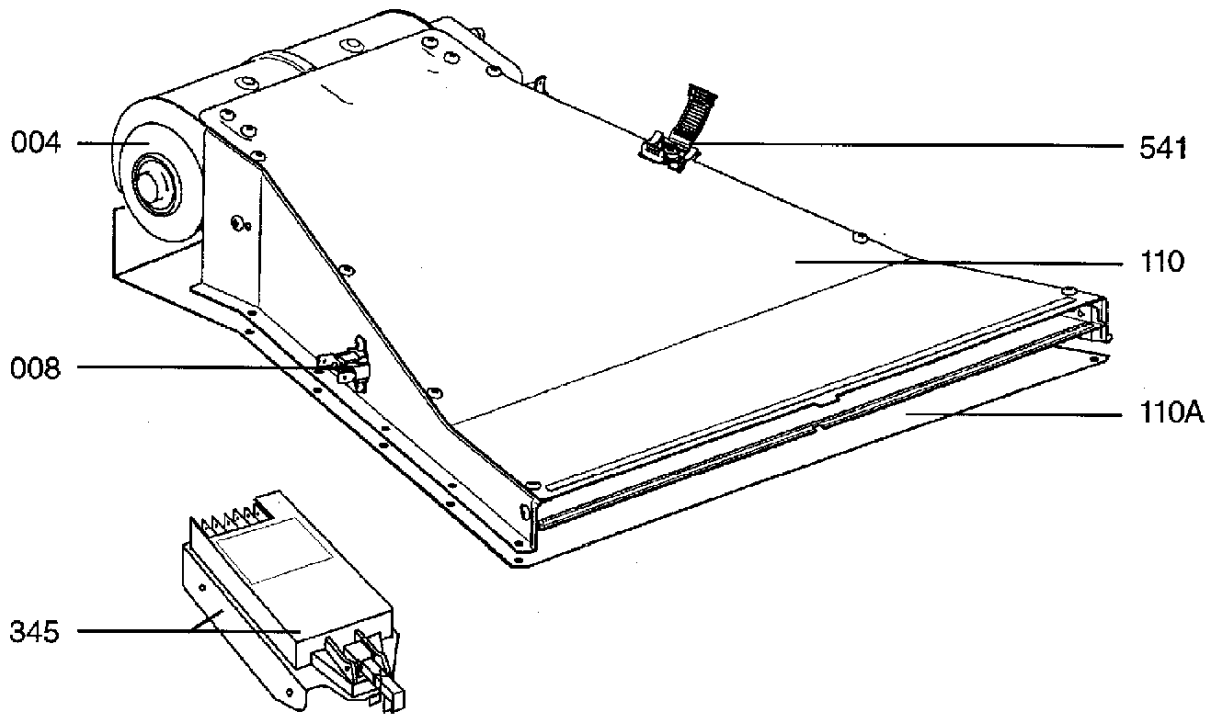
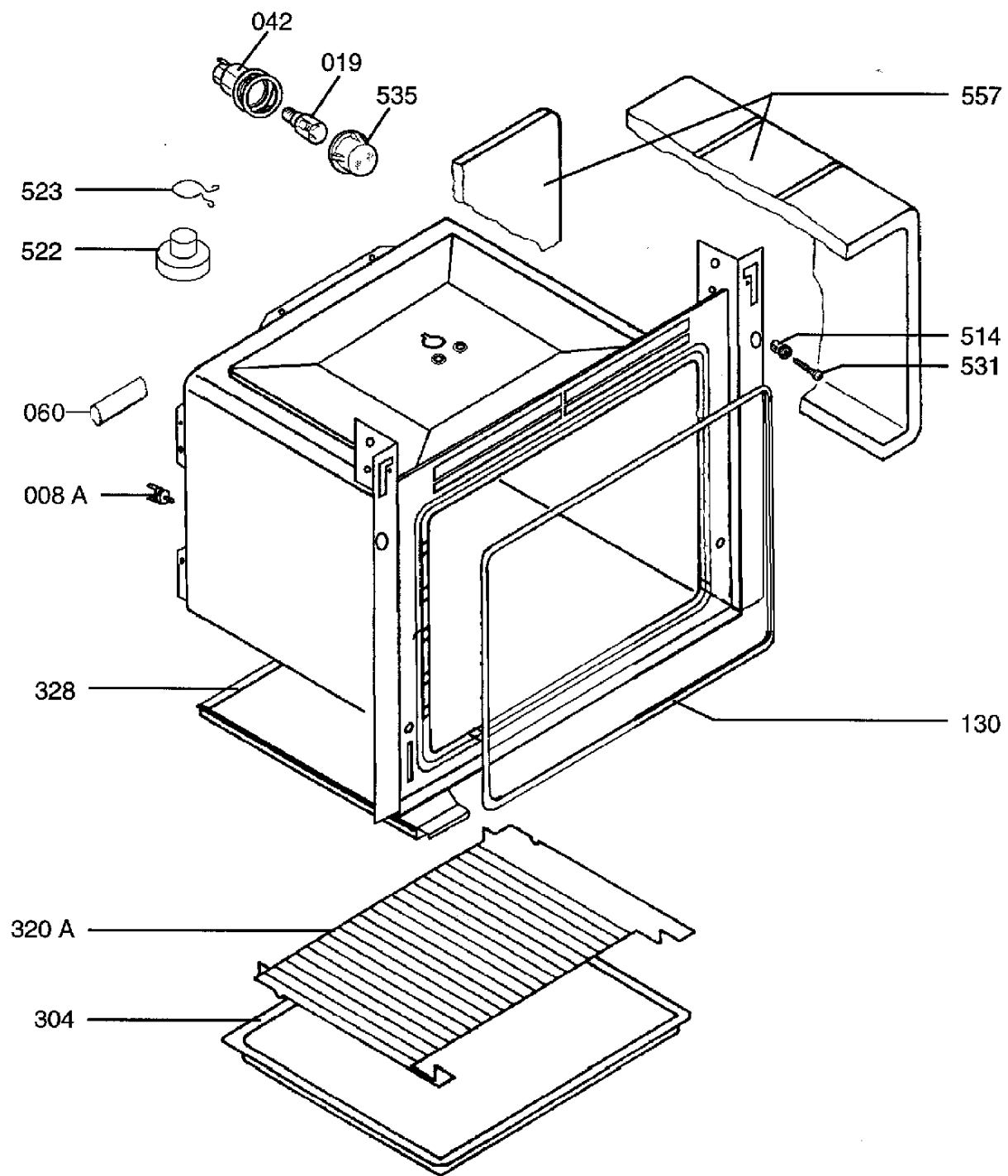


Pos.	Référence	Désignation
309	319242401/2	PLAQUE SUPERIEUR,AVANT
309A	319243001/9	PIECE DE DOS,INFERIEURE
309B	319242501/9	TOLE,POSTERIEURE,SUP
323	319242205/7	PANNEAU DE CÔTÉ,DROIT
323A	319242206/5	PANNEAU DE CÔTÉ,GAUCHE
334	330449401/0	CORPS,PANNEAU ARRIÈRE,STANDART
510	899661927684/4	PANNEAU INTERRUPTEUR,ACIER DE
510A	899661927676/0	SUPPORT,PANNEAU INTERRUPTEUR
544	319242601/7	FOND
999	330602201/7	RUBAN ADHÉSIF,PANNEAU
999	822926123/8	MODE D'EMPLOI,F

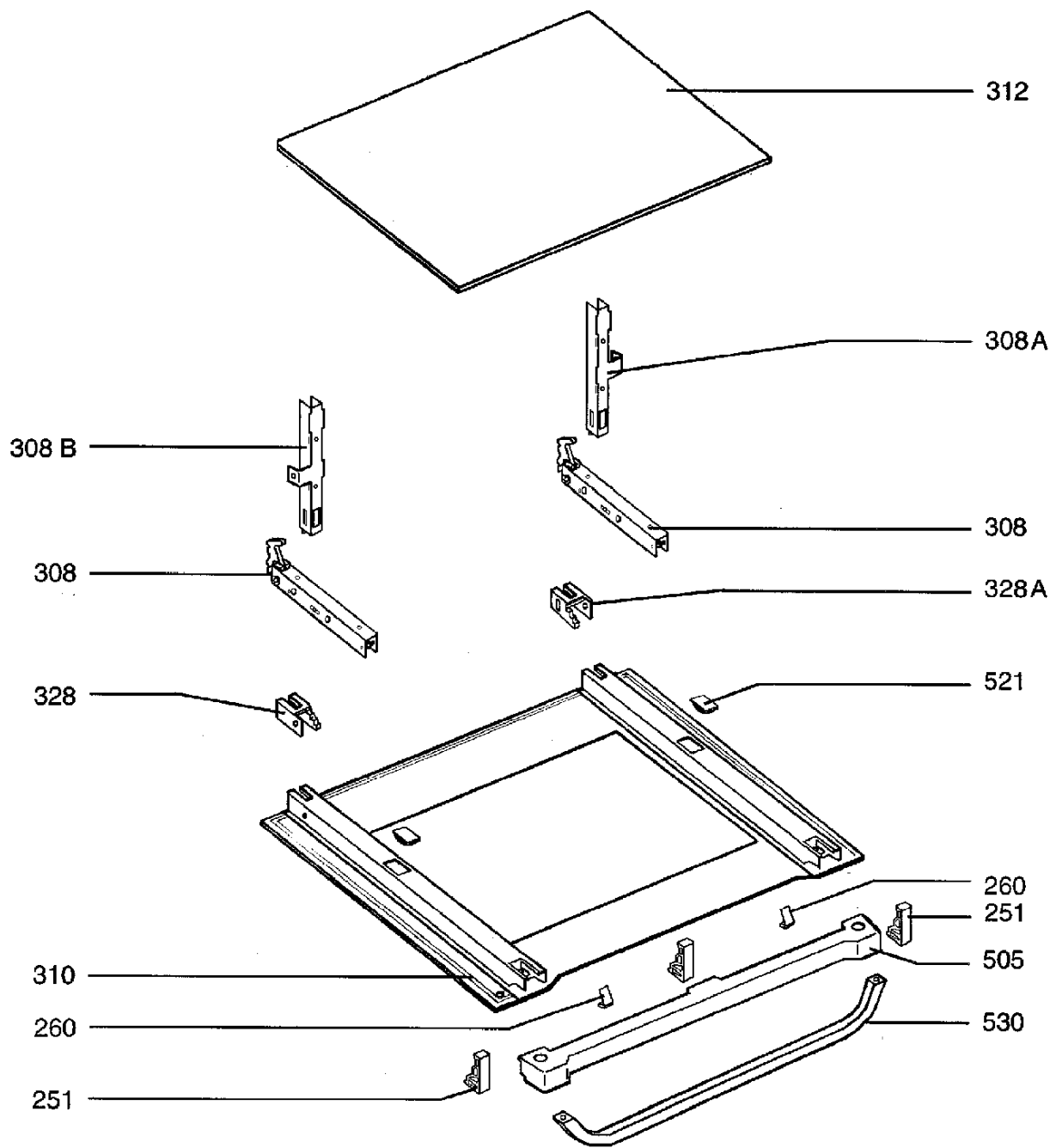


NDGTNb001

Pos.	Référence	Désignation
004	330159403/6	MOTEUR VENTILATEUR
008	330208102/5	THERMOSTAT,PROTECTION THERMIQU
110	899661927048/2	CONDUIT D'AIR,CPL,EOO6620X
110A	330155319/8	CONDUIT D'AIR,PARTIE INFÉRIEUR
345	387012321/7	FERMETURE DE PORTE,AVEC,INTERR
541	330417101/4	
541	899669915714/6	ENTREE CABLE

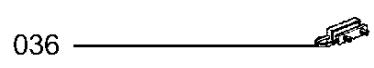
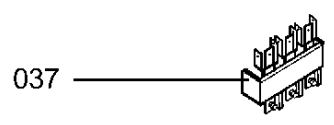
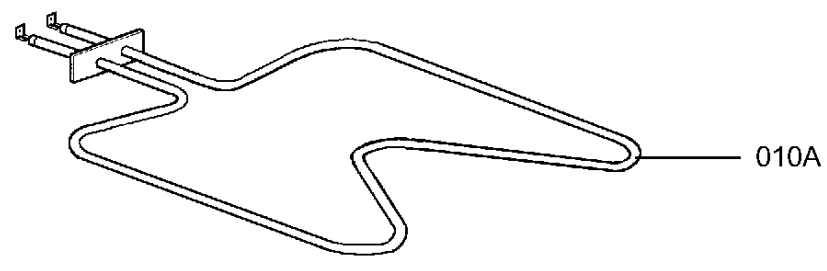
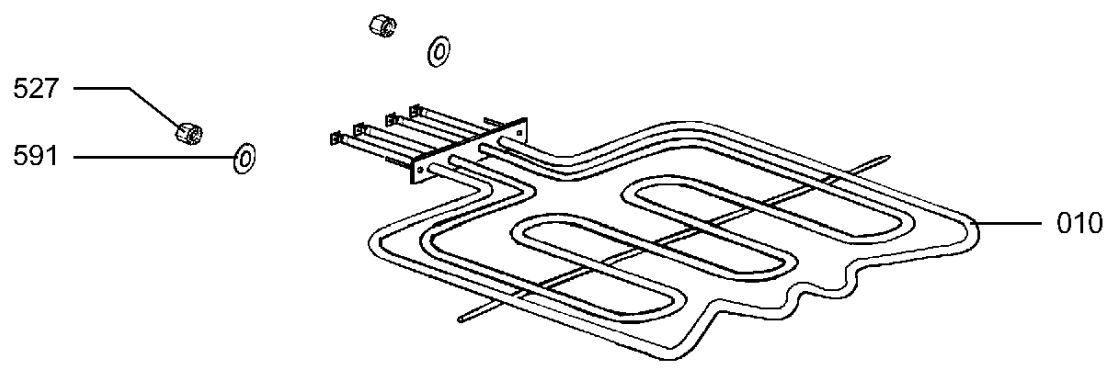


Pos.	Référence	Désignation
008	330208101/7	THERMOSTAT,PROTECTION THERMIQU
019	319256007/0	LAMPE,FOUR,40W
042	319256006/2	LAMPE DE FOUR,COMPLET
060	337251304/8	RÉSISTANCE,800 OHM
304	400607053/8	PLAQUE À PATISSERIE,CLEAN EMAI
320A	319208901/3	GRILLE DE GRILL
514	319240901/3	SUPPORT
522	337087402/0	CATALYSE
523	330434001/5	SUPPORT,FILTRE À GRAISSE
531	899669808309/5	VIS SPAX,3,5X25MM
535	319256008/8	VERRE,LAMPE DE FOUR,T29/40W
557	330428501/2	ISOLANT,MANCHON
557	330433901/7	ISOLANT,PANNEAU ARRIÈRE,PYR.
999	330318101/4	ARRÊT DE PORTE,CAOUTCHOUC,ARRÊ

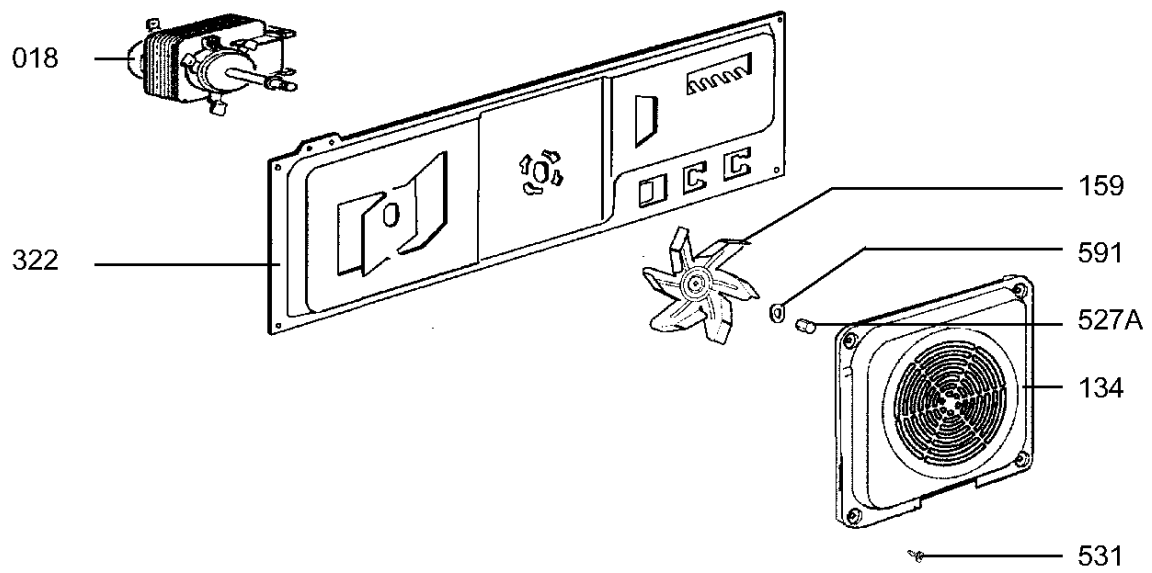


NDGTNd003

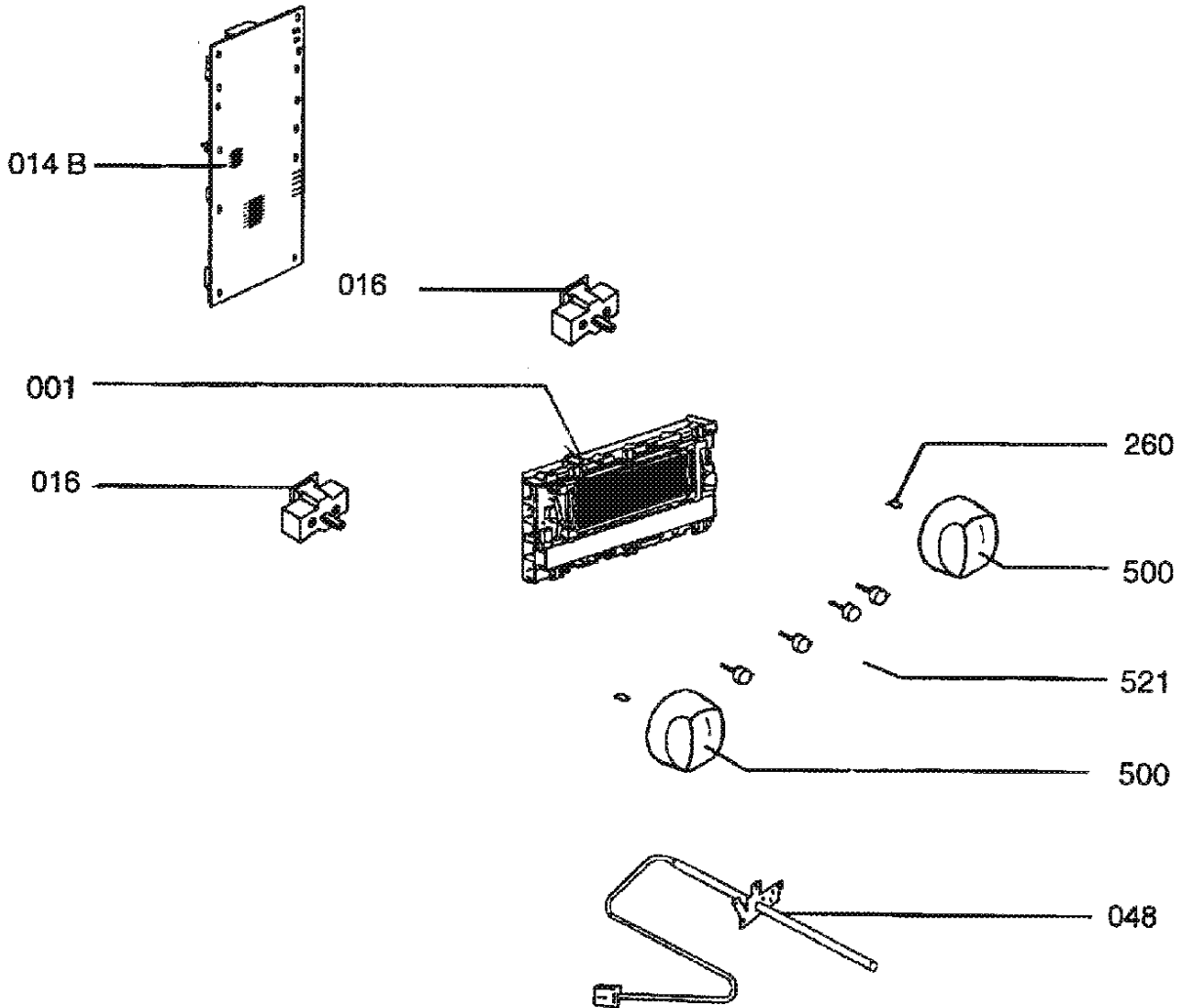
Pos.	Référence	Désignation
251	330428101/1	CAOUTCHOUC,ENJOLIVEUR
260	330317001/7	RESSORT,F.INNENGLAS C2
308	330154005/4	CHARNIÈRE DE PORTE
308A	330154802/4	PALIER DE CHARNIÈRE,DROIT
308B	330154702/6	PALIER DE CHARNIÈRE,GAUCHE
310	387007175/4	HUBLLOT,PORTE,ACIER DE GRANDE Q
312	899661926540/9	HUBLLOT EXTÉRIEUR,380X448 1-SEI
312	899661926867/6	HUBLLOT EXTÉRIEUR,PYR.BEDR.CENT
328	330446203/3	SUPPORT VERRE,INFÉRIEUR,GAUCHE
328A	330446204/1	SUPPORT VERRE,INFÉRIEUR,DROIT
505	330273601/6	SUPPORT VERRE,AU-DESSUS,COOL D
530	337201401/3	POIGNÉE DE PORTE,INOX
999	330273801/2	ENTRETOISE,BLOC,C2
999	330291101/5	ENJOLIVEUR,POIGNÉE DE PORTE,AC
999	330457302/9	ENJOLIVEUR,PLAQUE,F.GLASHALTER
999	330514301/2	CACHE,ALPHA



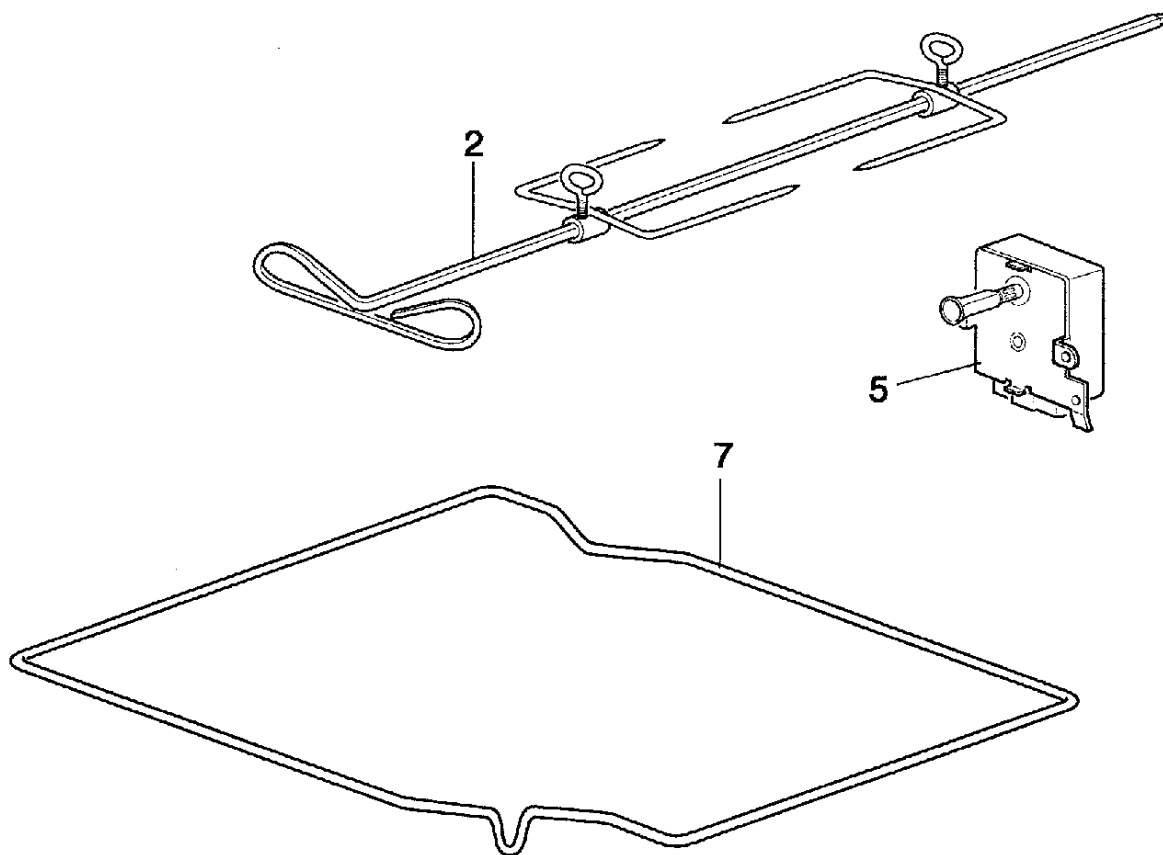
Pos.	Référence	Désignation
010	330316702/1	ÉLÉMENT CHAUFFANT,AU-DESSUS,GR
010A	319208301/6	ELEMENT,INFERIEURE,1000W,230V
036	319262901/6	SERRE CABLE
037	319255310/9	AGRAFE,RACCORD,TROIS-PÔLES,OHN
527	899780112900/7	ECROU
591	899700118555/1	RONDELLE,5,3A 3K JUNO



Pos.	Référence	Désignation
018	330441001/6	MOTEUR,HEISLUFT
134	330477620/0	CLOISON
159	315266601/6	ROUET VENTILATEUR
322	330260801/7	PLATEAU,PYRO.
527A	330272400/4	ÉCROU
531	319291000/2	BOULON,LIBL. B4,2X13
591	330271901/2	RONDELLE DE FIXATION



Pos.	Référence	Désignation
001	899661927691/9	ÉLECTRONIQUE,ALIMENTATION,CONF
014B	899661927526/7	ÉLECTRONIQUE,PUISSANCE,OVC1000
016	330492707/6	INTERRUPTEUR ROTATIF
048	389081501/6	CAPTEUR,TEMPÉRATURE,PT500
260	899661301300/3	RESSORT DE MANETTE
500	330356499/5	MANETTE,NOIR
521	330618500/4	TOUCHE,ACIER DE GRANDE QUALITÉ
521	330618600/2	TOUCHE,DOUBLE,ACIER DE GRANDE
999	330647300/4	CLIP, FIXATION,ÉLECTRONIQUE,L=2
999	330647301/2	CLIP, FIXATION,ÉLECTRONIQUE,L=1
999	330690900/7	CÂBLE RUBAN,MINUTEUR,CARTE DE
999	319358100/0	CORDON D'ALIMENTATION



Pos.	Référence	Désignation
002	337143201/8	BROCHE AVEC FOURCHETTE
005	337000215/0	MOTEUR DE GRIL,230V
007	337143301/6	SUPPORT BROCHE